

ACU-RITE



Positionsanzeigen

Längenmessgeräte

für handbediente
Werkzeugmaschinen

Mit den ACU-RITE-Positionsanzeigen machen Sie Ihre handbediente Werkzeugmaschine profitabler, verbessern die Produktivität und erhöhen die Bearbeitungsqualität. Der 7" große TFT-Farb-Flachbildschirm zeigt die tatsächlichen Achspositionen übersichtlich und eindeutig an. Die situationsabhängige, grafische Benutzerführung macht das Arbeiten mit den ACU-RITE-Positionsanzeigen besonders einfach.

Zusammen mit den ACU-RITE-Längenmessgeräten bilden sie eine wirtschaftliche und effektive Gesamtlösung zur Erstausrüstung oder Nachrüstung Ihrer Werkzeugmaschine.



Inhalt

Positionsanzeigen		
Auswahlhilfe		4
Funktionen	Installationshilfe (DRO 203, DRO 300)	6
	Antastfunktionen für Bezugspunkte (DRO 300)	6
	Werkzeugkorrekturen (DRO 203, DRO 300)	6
	Restweg-Anzeige (DRO 100, DRO 203, DRO 300)	7
	Dynamischer Zoom (DRO 203, DRO 300)	7
	Bohrbilder (DRO 203, DRO 300)	8
	Programmieren von Bearbeitungsschritten (DRO 300)	8
	Hilfe beim Arbeiten mit Drehmaschinen (DRO 203, DRO 300, DRO 303)	9
Technische Kennwerte	DRO 100 – einfache Positionsanzeige für eine, zwei und drei Achsen	10
	DRO 203 – flexible Positionsanzeige für bis zu drei Achsen	12
	DRO 300 – programmierbare Positionsanzeige für 3 oder 4 Achsen	14
Zubehör	Kantentaster	16
	Anbaukomponenten	17
	Externe Ein-/Ausgabe-Einheit IOB 610 für DRO 300	19
Schnittstellen		21
Längenmessgeräte		
Längenmessgeräte	– für handbediente Werkzeugmaschinen	22
Anbauhinweise		23
Technische Kennwerte	SENC 50 – baukleines Längenmessgerät für beengten Einbau	24
	SENC 150 – Standard-Längenmessgerät	26
Schnittstellen	Inkrementalsignale \square TTL	28
Elektrischer Anschluss	Kabel	29
	Allgemeine elektrische Hinweise	30

Auswahlhilfe

	Anzahl der Achsen	Bezugspunkte/ Werkzeugdaten	Funktionen
DRO 100 Positionsanzeige für allgemeine Anwendungen mit bis zu drei Achsen <ul style="list-style-type: none"> • 7" TFT-Farbbildschirm • Spritzwassergeschützte Membrantastatur 	1, 2 oder 3	1 Nullpunkt	<i>Allgemein:</i> <ul style="list-style-type: none"> • Absolut-/Inkrementalanzeige • mm/inch-Umschaltung <i>Drehen:</i> <ul style="list-style-type: none"> • Radius-/Durchmesseranzeige
DRO 203 Positionsanzeige für Fräs- und Bohrmaschinen sowie für Drehmaschinen mit drei Achsen <ul style="list-style-type: none"> • 7" TFT-Farbbildschirm • Spritzwassergeschützte Druckpunktastatur 	Bis 3	10 Nullpunkte; 16 Werkzeuge	<i>Allgemein:</i> <ul style="list-style-type: none"> • Restweganzeige mit grafischer Einfahrhilfe <i>Fräsen und Bohren:</i> <ul style="list-style-type: none"> • Antastfunktionen mit Werkzeug • Werkzeugradius-Korrektur • Bohrbilder (Lochkreise, Lochreihen) <i>Drehen:</i> <ul style="list-style-type: none"> • Radius-/Durchmesseranzeige • Einzel-/Summenanzeige
DRO 300 Positionsanzeige für Fräs- und Bohrmaschinen und Drehmaschinen mit bis zu vier Achsen <ul style="list-style-type: none"> • 7" TFT-Farbbildschirm • Programmspeicher • Spritzwassergeschützte Druckpunktastatur • Schaltein-/ausgänge (über IOB 610) 	Bis 4	10 Nullpunkte; 99 Werkzeuge	<i>Allgemein:</i> <ul style="list-style-type: none"> • Restweganzeige mit grafischer Einfahrhilfe • Programmspeicher für max. 8 Programme mit je 250 Schritten <i>Fräsen und Bohren:</i> <ul style="list-style-type: none"> • Antastfunktionen für Kantentaster KT • Werkzeugradius-Korrektur • Bohrbilder (Lochkreise, Lochreihen) <i>Drehen:</i> <ul style="list-style-type: none"> • Kegelrechner • Radius-/Durchmesseranzeige • Einzel-/Summenanzeige



Messgeräte-Eingänge	Schalteingänge/-ausgänge	Daten-schnitt-stelle	Typen	Seite
□ TTL	-	USB Typ C	DRO 101, DRO 102, DRO 103	10
□ TTL	-	USB Typ C	DRO 203	12
□ TTL	Für Kantentaster KT; weitere über IOB 610	USB Typ C	DRO 303, DRO 304	14



Funktionen

- Installationshilfe (DRO 203, DRO 300)
- Antastfunktionen für Bezugspunkte (DRO 300)
- Werkzeugkorrekturen (DRO 203, DRO 300)

Installationshilfe

Eine Installationshilfe führt Sie beim ersten Einschalten Schritt für Schritt durch die Konfiguration des Geräts. Dabei können Sie aus einer Liste direkt das angeschlossene Messgerät auswählen und somit alle Eigenschaften übernehmen. Die Grundfunktionen der Positionsanzeige sind in wenigen Augenblicken eingerichtet.

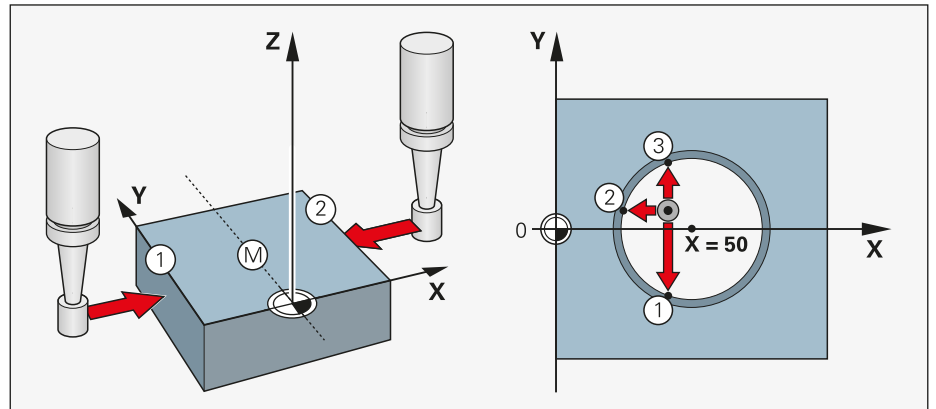
Weitere Einstellungen wie Skalierungsfaktor, Fehlerkompensation etc. können Sie dann separat vornehmen.



Einfaches Einrichten mit den Antastfunktionen

Mit dem HEIDENHAIN-Kantentaster KT ermitteln Sie Bezugspunkte besonders einfach: Fahren Sie die Werkstückkante an, bis der Taststift auslenkt. Die Anzeige übernimmt die genaue Position selbsttätig und berücksichtigt automatisch die Anfahrrichtung und den Radius des Taststifts oder des Werkzeugs. Dafür bieten die Positionsanzeigen im Fräsmaschinen-Modus die Antastfunktionen:

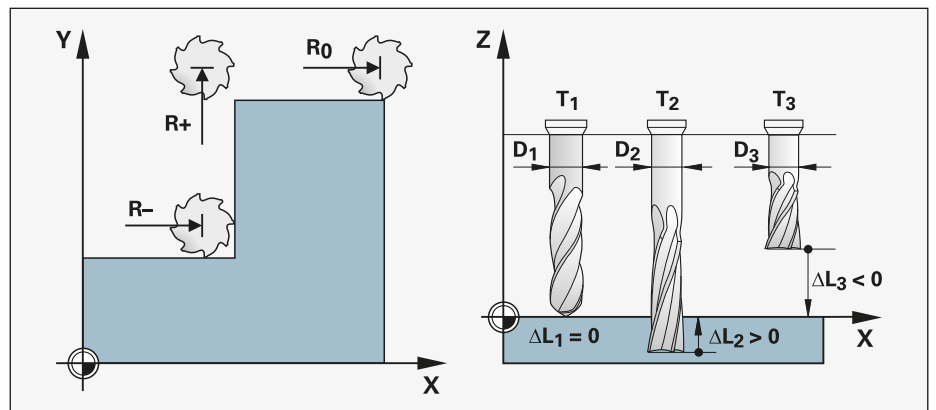
- Werkstückkante als Bezugsline
- Werkstück-Mittelpunktlinie als Bezugsline
- Kreismittelpunkt als Bezugspunkt



Komfortable Bezugspunktermittlung mit Kantentaster

Werkzeugkorrekturen bei Fräsmaschinen

Die ACU-RITE-Positionsanzeigen speichern Werkzeugdaten, d. h. Durchmesser und Länge des eingesetzten Werkzeugs in einer Werkzeuggtabelle. Die Daten können von voreingestellten Werkzeugen kommen oder auf der Maschine ermittelt werden. Beim Positionieren im Restweg-Betrieb berücksichtigen die Anzeigen den Werkzeugradius in der Bearbeitungsebene ($R+$ oder $R-$) und die Werkzeuglänge (ΔL) in der Spindelachse.



Korrektur von Werkzeugradius und -länge

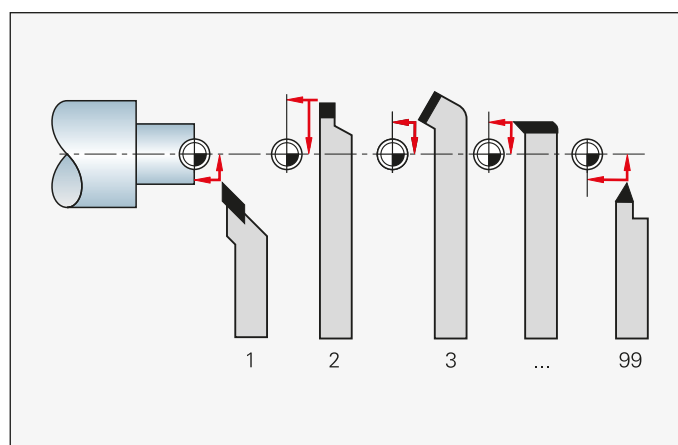
Werkzeugkorrekturen ermitteln und speichern bei Drehmaschinen

Die Daten der Werkzeuge, die Sie im Revolver oder Schnellspanner zur Bearbeitung einsetzen, können Sie in der Werkzeuggtabelle speichern:

- Geben Sie dazu beim Andrehen die Werkzeugposition direkt ein oder
- „frieren“ Sie die momentane Achsposition ein, fahren das Werkzeug frei, messen den angedrehten Durchmesser und tippen ihn anschließend ein.

Nullpunkt ändern

Bei einem Werkstückwechsel bzw. einer Nullpunkt-Änderung können Sie einen neuen Bezugspunkt festlegen. Die Werkzeugdaten beziehen sich dann automatisch auf den neuen Nullpunkt und müssen nicht geändert werden.

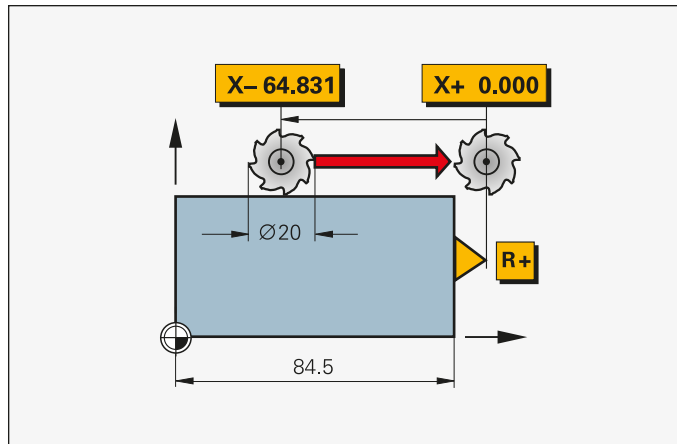


- Restweg-Anzeige (DRO 100, DRO 203, DRO 300)
- Dynamischer Zoom (DRO 203, DRO 300)

Restweg-Anzeige beim Drehen und Fräsen

Eine wesentliche Arbeitserleichterung ist die Restweg-Anzeige: Nachdem Sie die jeweils nächste Soll-Position eingetippt haben, zeigt Ihnen die Positionsanzeige den Restweg bis dorthin an. Das heißt, Sie fahren einfach auf den Anzeigewert Null.

Beim Fräsen kann die Anzeige dabei den Fräserradius kompensieren. Ohne Umrechnungen können Sie so direkt mit Zeichnungsmaßen arbeiten. Sie brauchen sich keine komplizierten Werte mehr zu merken.



Die Restweg-Anzeige wird durch den „Nahe Null“-Hinweis als grafische Einfahrlilfe unterstützt: Sie „gabeln“ beim Fahren auf Null das Quadrat zwischen die beiden Pfeile ein. Der „Nahe Null“-Hinweis ist pro Achse konfigurierbar.



Dynamischer Zoom

Eine wesentliche Verbesserung der Ablesbarkeit der Positionswerte bietet der Dynamische Zoom. Ist dieser aktiviert, wird der Anzeigewert der aktuell bewegten Achse maximal vergrößert. Abhängig von der Anzahl der Ziffern der jeweiligen Zahl geschieht dies in vier Stufen. Bei kleinen Zahlen (also nahe Null) vergrößert sich die Zahlenhöhe von 17 mm (Normalgröße) auf 25 mm. Der Bediener sieht umgehend welche Achse er gerade bewegt und kann den Zahlenwert auch aus großer Distanz gut ablesen. Steht die Achse still, schaltet die Anzeige nach einer Sekunde auf Normalgröße zurück.

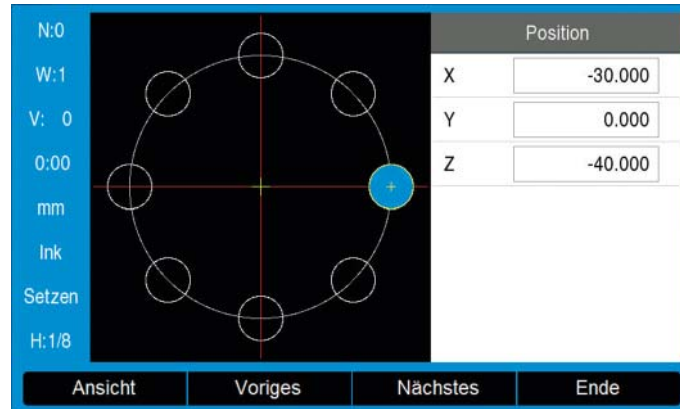


Funktionen

- Bohrbilder (DRO 203, DRO 300)
- Programmieren von Bearbeitungsschritten (DRO 300)

Automatische Berechnung von Bohrbildern beim Fräsen und Bohren

Im Fräsmaschinen-Modus fertigen Sie **Lochkreise** (Vollkreise oder Kreissegmente) und **Lochreihen** ohne viel Rechenarbeit: Sie geben lediglich die geometrischen Abmessungen und die Anzahl der Bohrungen aus der Zeichnung ein. Die Anzeigen ermitteln aus den Daten die Koordinaten der einzelnen Bohrungen in der Arbeitsebene. Sie brauchen nur noch „gegen Null“ zu fahren und zu bohren. Anschließend gibt die Anzeige die nächste Position vor. Eine ganz besondere Hilfe bietet die Grafikanzeige: Alle Eingaben zu den Bohrbildern können Sie vor der Bearbeitung prüfen, indem Sie sich das Bohrbild **grafisch darstellen** lassen.



Bearbeitungsschritte programmieren

Mit den Programmierfunktionen des DRO 300 können Sie wiederkehrende Bearbeitungsschritte einfach speichern. So lassen sich z. B. alle Arbeitsabläufe in einem Programm zusammenfassen, die für ein Werkstück einer Kleinserie benötigt werden. Im „RUN-Betrieb“ führt Sie die Anzeigeschrittweise mit der Restweg-Anzeige auf die programmierten Positionen.

Sie erstellen Programme, indem Sie Positionen Schritt für Schritt eintippen. Die fest gespeicherten Zyklen, wie z. B. „Lochkreis“, „Lochreihen“, „schräge Kontur“ oder „Kreisbogen“ verkürzen die Programme und die Programmierzeit erheblich. Beim Abarbeiten werden Ihnen alle Soll-Positionen in der richtigen Folge vorgegeben. Sie brauchen nur noch Position für Position anzufahren.



- Hilfe beim Arbeiten mit Drehmaschinen (DRO 203, DRO 300, DRO 303)

Radius-/Durchmesser-Anzeige

Im Drehmaschinenmodus werden Ihnen die Positionen der Planachse entweder als Radius- oder Durchmesserwert angezeigt. Die Umschaltung erfolgt per Taste.

Summenanzeige für die Längsachsen

Im Drehmaschinenmodus können Sie sich die Positionen des Bett- und Oberschlittens entweder getrennt oder als Summe anzeigen lassen:

- Bei der **Einzelanzeige** beziehen sich die Positionsangaben auf den für jeden Achsschlitten gesetzten Nullpunkt. Wird nur der Bettschlitten bewegt, bleibt die Positionsanzeige für den Oberschlitten unverändert
- Bei der **Summenanzeige** werden die Positionen beider Schlitten vorzeichenrichtig addiert. So können Sie die absolute Position des Werkzeugs, bezogen auf den Werkstück-Nullpunkt, ohne Umrechnungen ablesen

• Komponentendarstellung (DRO 203, DRO 300)

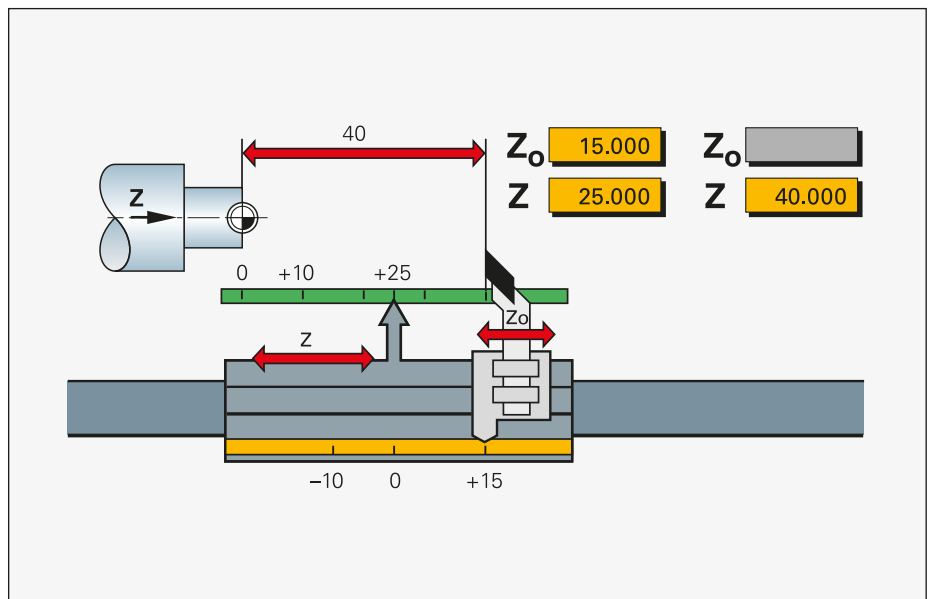
Die Funktion Komponentendarstellung teilt eine Bewegung in ihre Anteile der Längs- und Querachse auf. Beim Gewindeschneiden zum Beispiel, kann mittels der Komponentendarstellung in der X-Achse der Durchmesser des Gewindes angezeigt werden, obwohl Sie das Handrad der Komponentenachse bewegen

Kegel drehen leicht gemacht (DRO 203, DRO 303)

Wenn in Kegelbemaßungen der Kegelwinkel nicht direkt angegeben ist, unterstützt Sie der integrierte Kegelrechner beim Berechnen. Geben Sie einfach das Kegelverhältnis oder die beiden Durchmesser und die Länge des Kegels ein: Sie erhalten sofort die Angabe des Winkels, den Sie am Oberschlitten einstellen müssen.

Konstante Schnittgeschwindigkeit (DRO 300)

Speziell beim Kegeldrehen oder Abstechen ändert sich die Schnittgeschwindigkeit abhängig vom Durchmesser. Für ein optimales Bearbeitungsergebnis und eine lange Standzeit des Werkzeugs ist aber eine konstante Schnittgeschwindigkeit Voraussetzung. Die Positionsanzeige DRO 300 ermöglicht deshalb zusammen mit dem Ausgabemodul IOB 610 die Regelung einer konstanten Schnittgeschwindigkeit abhängig vom aktuellen Werkstücksdurchmesser.



N:0	CSS / Direkt 1/min	Position
W:1	Betrieb CSS	X 0.000 Ø
D/G: 0	Drehzahl (m/min) 100	Zo 0.005
0:00	Wahl Getriebestufe 2	Z 0.000
mm	Min. 1/min 100	Y 0.000
Abs	Max. 1/min 1000	
Setzen	Gewünschte Schnittgeschwindigkeit eingeben.	
1		Hilfe

DRO 100

– einfache Positionsanzeige für eine, zwei oder drei Achsen

Die Positionsanzeigen DRO 100 von ACU-RITE eignen sich für allgemeine Anwendungen, Fräs-, Bohr- und Drehmaschinen mit einer, zwei oder drei Achsen.

Ausführung

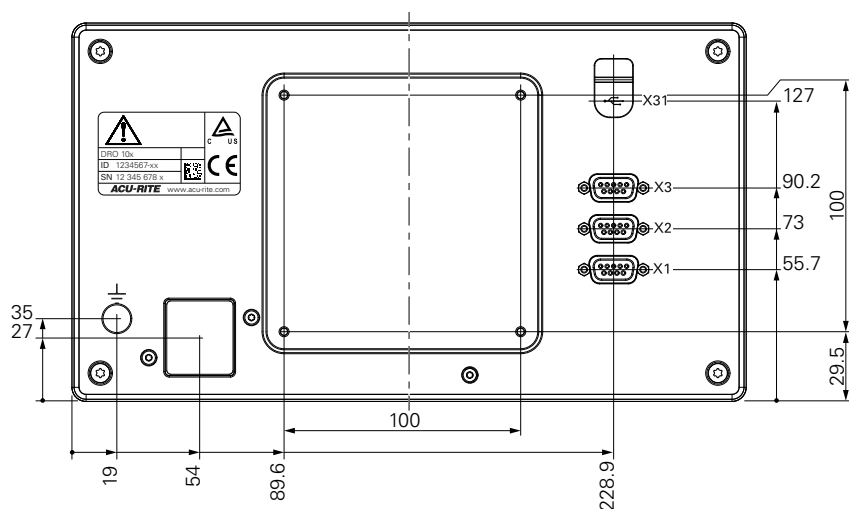
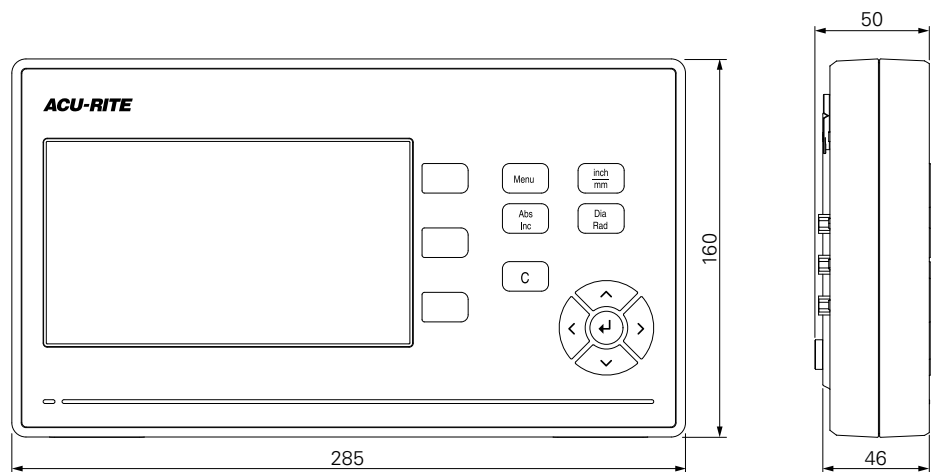
Ein robustes Gehäuse und die spritzwassergeschützte Folientastatur machen die DRO 100 werkstatttauglich. Positionswerte, Statusinformationen und weitere nützliche Informationen zeigt die DRO 100 über einen farbigen TFT-Bildschirm an.


Funktionen

Die wichtigsten Funktionen sind schnell und direkt über Funktionstasten erreichbar. Ist DRO 100 an eine Drehmaschine angeschlossen, schalten Sie einfach von Radius- auf Durchmesser-Anzeige um. Bei Drehmaschinen mit separatem Oberschlitten können Sie an der 3-Achs-Version der DRO 100 über die **Summen-Anzeige** Bett- und Oberschlitten gemeinsam oder getrennt anzeigen.

Datenschnittstellen

Eine USB-Schnittstelle erlaubt das Ein- und Auslesen von Daten und Dateien.



mm

 Tolerancing ISO 8015
 ISO 2768 - m H
 ≤ 6 mm: ±0.2 mm

DRO 100	
Achsen*	1, 2 oder 3
Messgeräte-Eingänge	□□ TTL
Anzeigeschritt¹⁾	Einstellbar, max. 7 Dekaden <i>Linearachse:</i> 1 mm bis 0,0001 mm <i>Winkelachse:</i> 1° bis 0,001° (00° 00' 01")
Anzeige	7" TFT-Farbbildschirm (15:9), Auflösung 800 x 400 Pixel für Positionswerte und Dialog
Statusanzeige	Vorschub, ABS/INKR, mm/inch
Funktionen	<ul style="list-style-type: none"> • 1 Nullpunkt • Referenzmarken-Auswertung REF für abstandscodierte oder einzelne Referenzmarken • Restweg-Betrieb • mm/inch-Umschaltung • Absolut/Inkremental-Anzeige • integrierte Hilfefunktion • Achsen koppeln • Radius/Durchmesser-Anzeige
Fehlerkompensation	lineare Achsfehler
Datenschnittstelle	USB Anschluss Typ C
Zubehör	Standfuß, Montagearm-Halter, Schutzhülle
Netzanschluss	AC 100 V (-10 %) bis 240 V (+5 %), 50 Hz bis 60 Hz (±5 %), ≤ 33 W
Arbeitstemperatur	0 °C bis 45 °C (Lagertemperatur -20 °C bis 70 °C)
Schutzart EN 60529	IP40, Vorderseite IP54
Masse	1,6 kg

* bei Bestellung bitte auswählen

¹⁾ abhängig von der Signalperiode des angeschlossenen Messgeräts

DRO 203

– flexible Positionsanzeige für bis zu drei Achsen

Die ACU-RITE Positionsanzeige DRO 203 eignet sich besonders zum Einsatz an Fräs-, Bohr- und Drehmaschinen mit bis zu drei Achsen.

Ausführung

Die Anzeige DRO 203 ist als robustes Standgerät und durch die spritzwassergeschützte Druckpunktastatur für den Einsatz in der Werkstatt ausgelegt. Sie verfügt über einen 7" TFT-Farbbildschirm für Positions-werte, Dialog- und Eingabeanzeigen, Grafik-funktionen und die grafische Positionierhilfe.

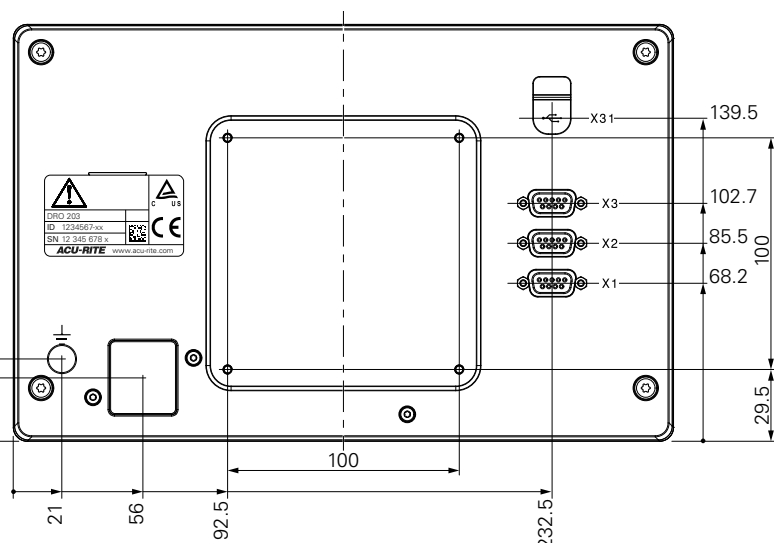
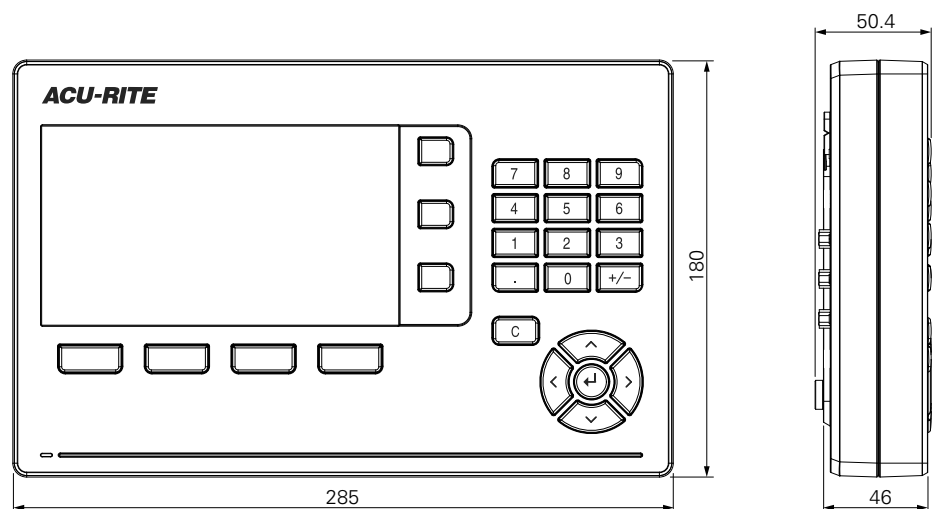
Funktionen

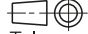
Die Anzeige DRO 203 zeichnet sich durch die Klartext-Dialogführung aus. Für Positionieraufgaben unterstützt Sie die **Restweg-Anzeige**. Die nächste Position erreichen Sie einfach und sicher durch Fahren auf den Anzeigewert Null. Die Funktionen für die jeweilige Anwendung können Sie einfach über Parametereingabe aktivieren. So stehen spezielle Funktionen zum Fertigen von **Bohrbildern** (Lochreihen, Lochkreise) zur Verfügung.

Im Modus Drehen schalten Sie einfach von Radius- auf Durchmesser-Anzeige um. Auch bei Drehmaschinen mit separatem Oberschlitten unterstützt Sie die Anzeige: Mit der **Summenanzeige** können Sie Bett- und Oberschlitten gemeinsam oder getrennt anzeigen. Zum Setzen von Bezugspunkten können Sie das Drehteil ankratzen und die **Werkzeugposition einfrieren**. Anschließend fahren Sie das Werkstück frei und vermessen es ungehindert.

Datenschnittstellen

Eine USB-Schnittstelle erlaubt das Ein- und Auslesen von Daten und Dateien.



mm

 Tolerancing ISO 8015
 ISO 2768 - m H
 ≤ 6 mm: ±0.2 mm

DRO 203	
Achsen*	2 oder 3 (konfigurierbar); verschiedene Achsbezeichnungen
Messgeräte-Eingänge	□□ TTL
Anzeigeschritt ¹⁾	Einstellbar, max. 7 Dekaden <i>Linearachse:</i> 1 mm bis 0,0001 mm <i>Winkelachse:</i> 1° bis 0,001° (00° 00' 01")
Anzeige	7" TFT-Farbbildschirm (15:9), Auflösung 800 x 400 Pixel für Positionswerte und Dialog
Statusanzeige	Werkzeug, Bezugspunkt, Betriebsfunktion, Vorschub, ABS/INKR, mm/inch, Stoppuhr
Funktionen	<ul style="list-style-type: none"> • 10 Bezugspunkte • 16 Werkzeuge • Referenzmarken-Auswertung REF für abstandscodierte oder einzelne Referenzmarken • Restweg-Betrieb • Maßfaktor • mm/inch-Umschaltung • Absolut/Inkremental-Anzeige • integrierte Hilfefunktion • grafische Einfahrhilfe („Nahe Null“-Hinweis) • Taschenrechner
Für Fräsen/Bohren	<ul style="list-style-type: none"> • Berechnen von Positionen für Bohrbilder (Lochkreise, Lochreihen) • Werkzeugradius- und Werkzeuglängen-Korrektur • Lochreihen, Lochkreise
Für Drehen	<ul style="list-style-type: none"> • Kegelrechner • Radius/Durchmesser-Umschaltung • Einfrieren der Werkzeug-Position beim Freifahren • Komponentendarstellung: X/Z-Anzeige des Verfahrweges bei schräggestellten Oberschlitten • Summenanzeige für Z und Z₀ (Achskopplung)
Fehlerkompensation	<ul style="list-style-type: none"> • <i>Achsfehler:</i> linear und abschnittsweise linear über max. 200 Stützpunkte • <i>Losekompensation:</i> zur Kompensation des Umkehrspiels
Datenschnittstelle	USB Anschluss Typ C
Zubehör	Standfuß, Montagearm-Halter, Schutzhülle
Netzanschluss	AC 100 V (-10 %) bis 240 V (+5 %), 50 Hz bis 60 Hz (±5 %), ≤ 33 W
Arbeitstemperatur	0 °C bis 45 °C (Lagertemperatur -20 °C bis 70 °C)
Schutzart EN 60529	IP40, Vorderseite IP54
Masse	1,7 kg

* bei Bestellung bitte auswählen

¹⁾ abhängig von der Signalperiode des angeschlossenen Messgeräts

DRO 300

– programmierbare Positionsanzeige für 3 oder 4 Achsen

Die Positionsanzeige DRO 300 von ACU-RITE ist die vielseitige Anzeige, vorzugsweise für Fräs-, Bohr- und Drehmaschinen mit bis zu 4 Achsen. Über eine separate Ein-/Ausgabe-Einheit stehen auch Schalteingänge und Schaltausgänge für einfach automatisierte Aufgaben zur Verfügung.

Ausführung

Dank der spritzwassergeschützten Druckpunktastatur eignet sich die DRO 300 hervorragend für den Einsatz in der Werkstatt. Sie unterstützt Sie bei allen Arbeitsgängen mit übersichtlichen Menüführungen auf dem großen, optimal ablesbaren Farb-Flachbildschirm.

Funktionen

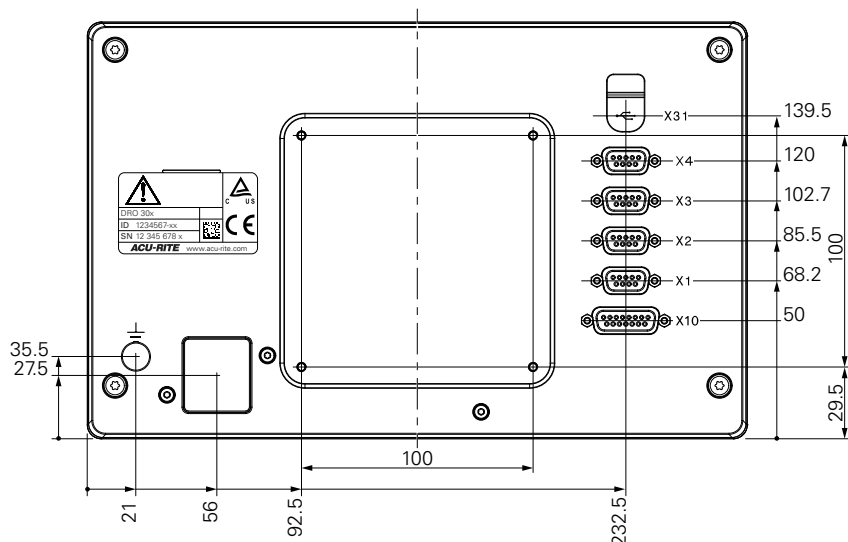
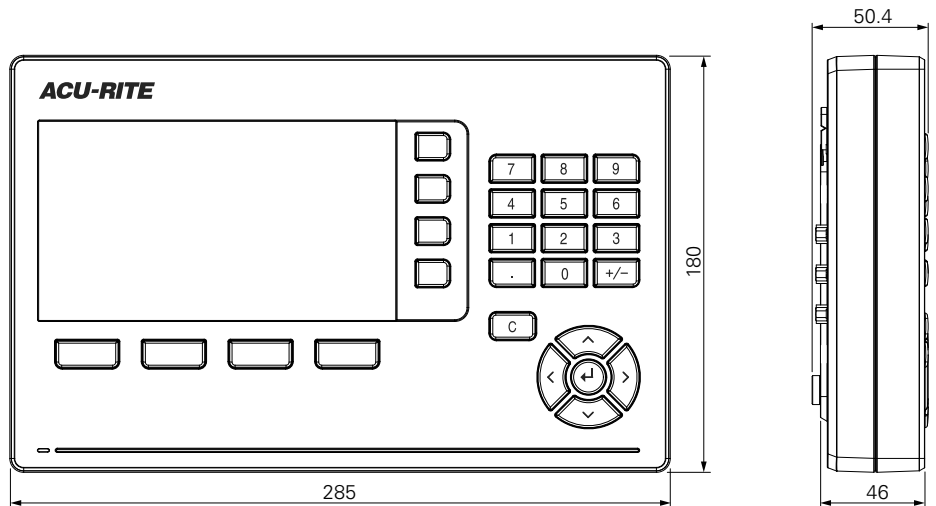
Die Anzeige DRO 300 verfügt über die gleichen Funktionen wie die DRO 203.

Zusätzlich bietet DRO 300 eine Anschlussmöglichkeit für den Kantentaster KT 130. Mit diesem lassen sich Bezugs- und Nullpunkte schnell und exakt ermitteln. Die Anzeige DRO 300 unterstützt Sie dabei mit speziellen Antastfunktionen.

Die DRO 300 ist programmierbar und lässt sich daher auch für Kleinserienfertigung an konventionellen Werkzeugmaschinen nutzen: Bis zu acht Programme mit je max. 250 Schritten können Sie in der DRO 300 speichern. Die Programme werden entweder Schritt für Schritt eingegeben oder durch Übernehmen der Positions-Istwerte (Teach-In-Programmierung) erstellt.

Datenschnittstellen

Eine USB-Schnittstelle erlaubt das Ein- und Auslesen von Daten und Dateien.



mm

 Tolerancing ISO 8015
 ISO 2768 - m H
 ≤ 6 mm: ±0.2 mm

DRO 300	
Achsen	3 oder 4; verschiedene Achsbezeichnungen
Messgeräte-Eingänge	□□ TTL
Anzeigeschritt ¹⁾	Einstellbar, max. 7 Dekaden <i>Linearachse:</i> 1 mm bis 0,0001 mm <i>Winkelachse:</i> 1° bis 0,001° (00° 00' 01")
Anzeige	7" TFT-Farbbildschirm (15:9), Auflösung 800 x 400 Pixel für Positionswerte und Dialog
Statusanzeige	Werkzeug, Bezugspunkt, Betriebsfunktion, Vorschub, ABS/INKR, mm/inch, Stoppuhr
Achs-Anzeige	Umschaltbar DRO1/DRO2
Funktionen	<ul style="list-style-type: none"> • 10 Bezugspunkte • 99 Werkzeuge • Referenzmarken-Auswertung REF für abstandscodierte oder einzelne Referenzmarken • Restweg-Betrieb • Maßfaktor • mm/inch-Umschaltung • Absolut/Inkremental-Anzeige • integrierte Hilfefunktion • grafische Einfahrhilfe („Nahe Null“-Hinweis) • Taschenrechner
Für Fräsen/Bohren	<ul style="list-style-type: none"> • Berechnen von Positionen für Bohrbilder (Lochkreise, Lochreihen) • Werkzeugradius- und Werkzeuglängen-Korrektur • Antastfunktionen zur Bezugspunktermittlung mit Kantentaster KT: „Kante“, „Mittellinie“, „Kreismitte“ • schräge Gerade, Kreisbogen • Lochreihen, Lochkreise
Für Drehen	<ul style="list-style-type: none"> • Kegelrechner • Radius/Durchmesser-Umschaltung • Einfrieren der Werkzeug-Position beim Freifahren • Komponentendarstellung: X/Z-Anzeige des Verfahrweges bei schräggestellten Oberschlitten • Summenanzeige für Z und Z₀ (Achskopplung)
Programmieren	8 Programme mit bis zu 250 Schritten
Fehlerkompensation	<ul style="list-style-type: none"> • <i>Achsfehler:</i> linear und abschnittsweise linear über max. 200 Stützpunkte • <i>Losekompensation:</i> zur Kompensation des Umkehrspiels
Datenschnittstelle	USB Anschluss Typ C
Schaltein-/ausgänge	<ul style="list-style-type: none"> • Eingang für Kantentaster • weitere Ein-/Ausgänge über externe Ein-/Ausgabe-Einheit IOB 610
Zubehör	Standfuß, Montagearm-Halter, Schutzhülle, Kantentaster KT 130 (für Fräsen)
Netzanschluss	AC 100 V (-10 %) bis 240 V (+5 %), 50 Hz bis 60 Hz (±5 %), ≤ 33 W
Arbeitstemperatur	0 °C bis 45 °C (Lagertemperatur -20 °C bis 70 °C)
Schutzart EN 60529	IP40, Vorderseite IP54
Masse	1,7 kg

¹⁾ abhängig von der Signalperiode des angeschlossenen Messgeräts

Zubehör

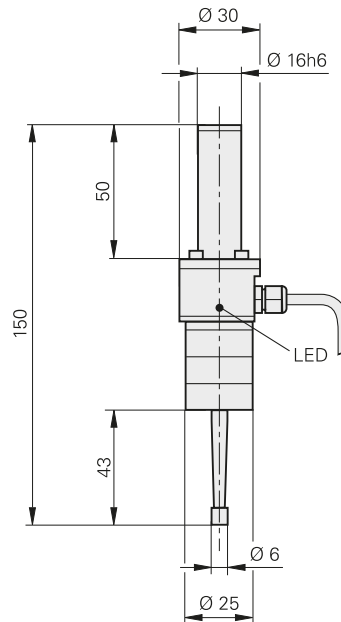
– Kantentaster

Kantentaster KT 130

für beliebige Werkstückmaterialien
mit Spiralkabel
ID 283273-S1

Der 3D-Kantentaster KT 130 ist ein schaltender Taster. Er ist dadurch auch für nicht leitende Werkstoffe einsetzbar. Der Taststift wird bei Berührung des Werkstücks ausgeleitet und der Kantentaster gibt über das Anschlusskabel ein Schaltsignal zur Positionsanzeige DRO 300 aus.

Mit dem Kantentaster KT 130 ermitteln Sie Bezugspunkte schneller und komfortabler, ohne Markierungen auf dem Werkstück zu hinterlassen.



– Anbaukomponenten

Die Positionsanzeigen verfügen auf der Rückseite über eine Standard-Befestigungsmöglichkeit VESA-MIS 100. Zum Anbau gibt es mehrere Möglichkeiten:

- Standfuß Single-Pos
- Einbaurahmen
- Montagearm mit Halter

Zubehör:

- **Standfuß**

ID 1197273-01

- **Montagearme**

(siehe Seite 18)

- **Einbaurahmen**

(Zubehör für DRO 203 und DRO 300)

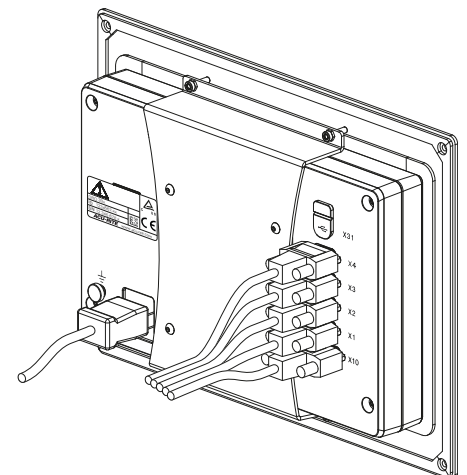
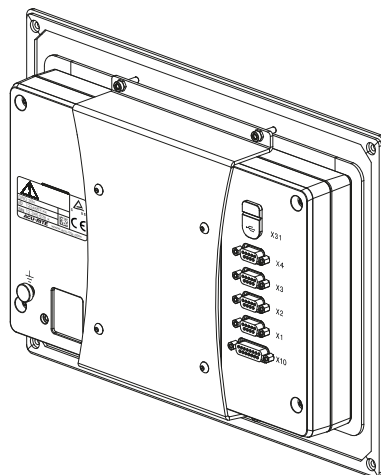
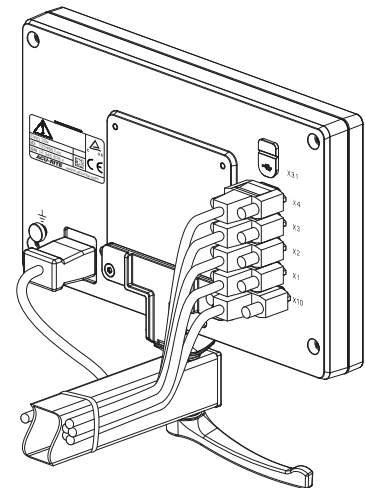
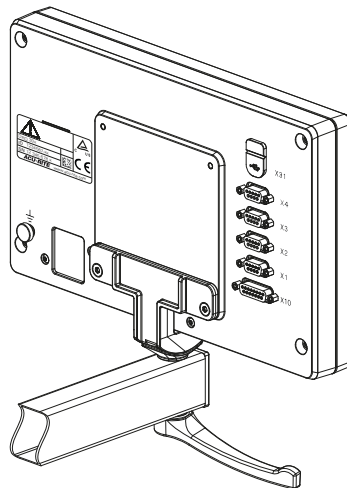
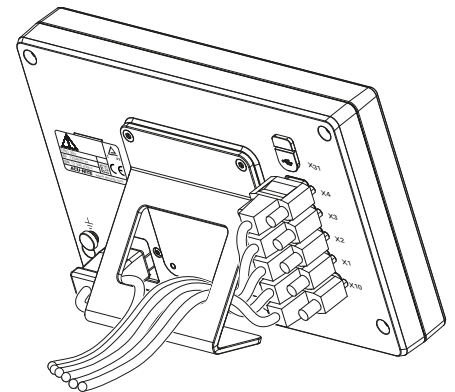
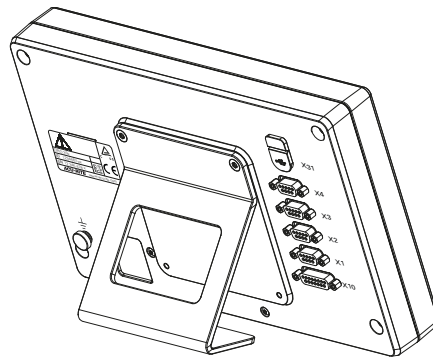
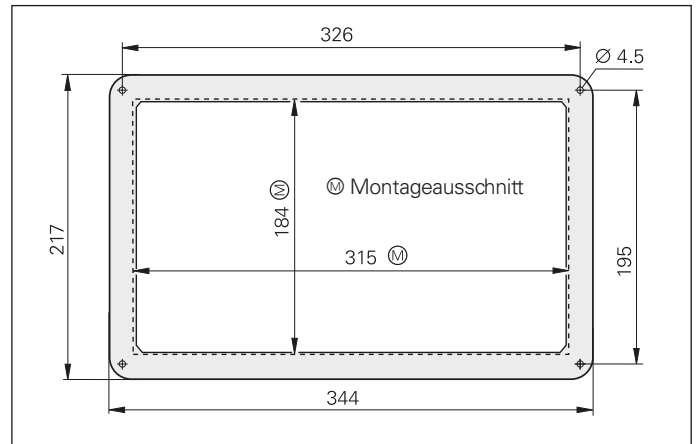
ID 1197274-01

Zum Einbau der Positionsanzeige in ein Gehäuse oder Bedienpanel.

- **Halter für Montagearm**

ID 1197273-02

Wird benötigt, wenn ein Gerät im Austausch auf einen bestehenden Montagearm montiert wird.



– Anbaukomponenten

Mit dem Montagearm lässt sich die Anzeige einfach in eine günstige Bedienposition bringen. Er wird entweder direkt oder über einen Montagewinkel an der Maschine befestigt. Die Anzeige wird ebenfalls schwenkbar mit dem Halter am Montagearm montiert.

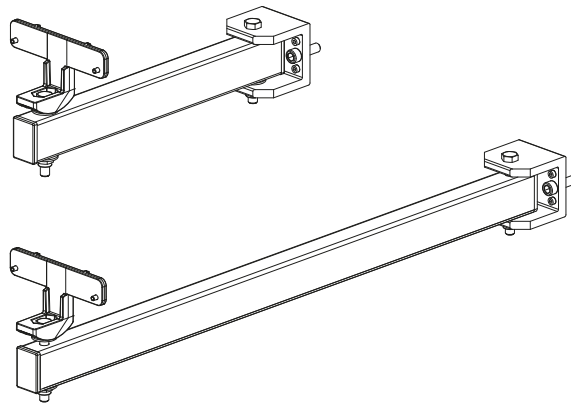
Montagearm A

kurze Ausführung: 300 mm

ID 1223631-01

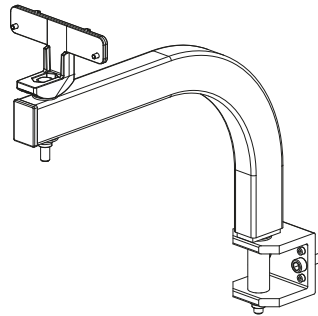
lange Ausführung: 670 mm

ID 1223636-01



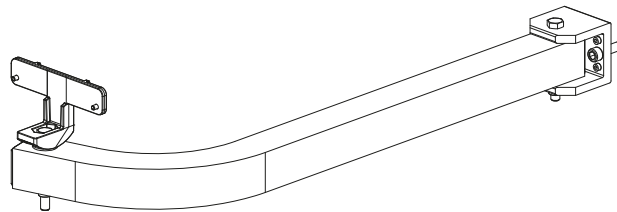
Montagearm B

ID 1223632-01



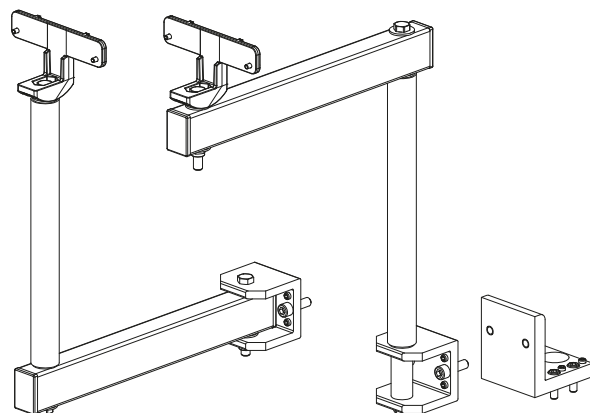
Montagearm C

ID 1223637-01



Montagearm D

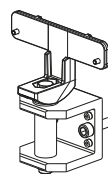
ID 1223634-01



U-Profil mit Halter

passend für Montagearme A und B

ID 1223635-01



– Externe Ein-/Ausgabe-Einheit IOB 610 für DRO 300

Die DRO 300 verfügt über anwendungsabhängige Zusatzfunktionen, die mit Verwendung der externen Ein-/Ausgabe-Einheit IOB 610 genutzt werden können.

Ein-/Ausgabe-Einheit IOB 610

ID 1197271-01

Die Ein-/Ausgabe-Einheit IOB 610 wird auf einer Standardprofilschiene NS 35 (DIN 46227 oder EN 50022) befestigt. Sie wird über den Tastsystem-Eingang an den DRO 300 angeschlossen. Spannungsversorgung, Datenübertragung und Zustand der Ein- bzw. Ausgänge wird über LEDs angezeigt.

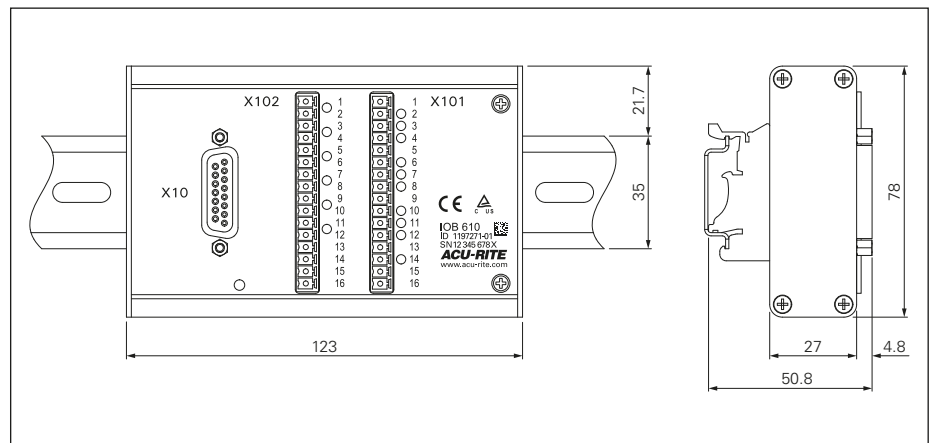
Zubehör:

Verbindungskabel komplett verdrahtet, zwischen IOB 610 und DRO 300
ID 1226509-xx

Verteilerkabel komplett verdrahtet, zum parallelen Anschluss von IOB 610 und KT 130 an DRO 300
ID 1226398-01

Die Zusatzfunktionen können in den DRO 300 bei angeschlossenem IOB 610 konfiguriert werden.

	IOB 610
6 Schalteingänge	Nullen der Achsen 1 bis 4 (Betriebsart Fräsen) Erkennen von max. 4 Getriebestufen (Betriebsart Drehen) Externes Aktivieren von CSS (Betriebsart Drehen)
10 Schaltausgänge	9 Relaisausgänge Schaltfunktionen (Betriebsart Fräsen) 1 Relaisausgang Bereitschaft
1 Analogausgang	0 V bis 10 V <i>Betriebsart Drehen:</i> für konstante Schnittgeschwindigkeit <i>Betriebsart Fräsen:</i> zur Steuerung der Spindeldrehzahl
Spannungsversorgung	Über DRO 300
Kabellänge	≤ 4 m zu DRO 300
Lagertemperatur Arbeitstemperatur	20 °C bis 70 °C 0 °C bis 45 °C



Schalteingänge

Die Schalteingänge sind aktiv wenn ein High-Signal (Kontakt oder Impuls) anliegt. Sie sind potentialfrei ausgeführt und können extern oder intern versorgt werden.

Signalpegel der Schaltausgänge

$$0V \leq U_L \leq 1,5V$$

$$4,5V \leq U_H \leq 26V$$

$$I_L \leq 25 \text{ mA}$$

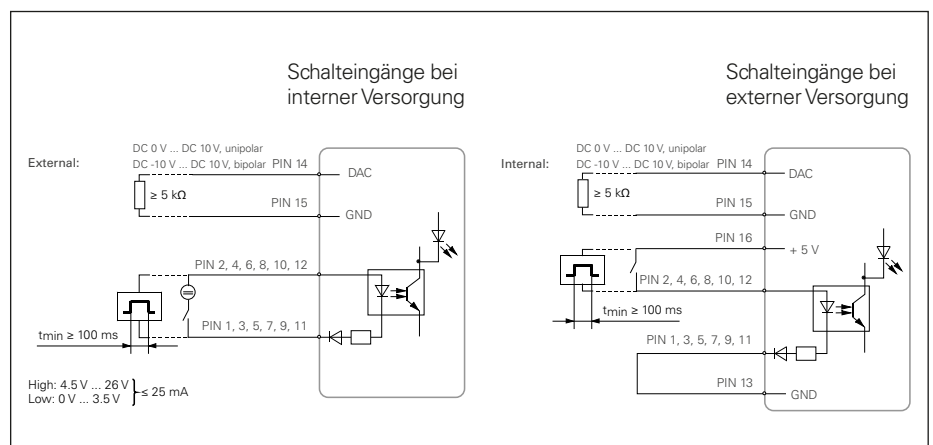
$$t_{\min} \geq 100 \text{ ms}$$

Nullen

In der Betriebsart Fräsen kann jede Achse über ein externes Signal auf den Anzeigewert 0 gesetzt werden.

Erkennen von Getriebestufen

In der Betriebsart Drehen stehen vier Schalteingänge zum Erkennen von Getriebestufen zur Verfügung.



Schaltausgänge

Die IOB 610 verfügt über zehn potentialfreie Relaisausgänge.

Bereitschaft

Der Ausgang Bereitschaft liegt auf LOW-Pegel, wenn die DRO 300 die IOB nicht bedienen können (z. B. nicht eingeschaltet, Kabel unterbrochen o. ä.)

Schaltfunktionen (in Betriebsart Fräsen)

Pro Achse können eine oder mehrere Abschaltbereiche bzw. Schaltpunkte festgelegt werden. **Abschaltbereiche** liegen symmetrisch zum Anzeigewert 0. Bei **Schaltpunkten** schaltet das Relais an der programmierten Position. Die Funktion **Richtung** schaltet beim Wechsel des Vorzeichens.

Sie können einstellen, ob:

- sich die Schaltfunktion auf die Betriebsart Istwert oder Restweg beziehen soll
- die Relais bei erfüllter Bedingung öffnen oder schließen
- das jeweilige Relais für die Dauer der Bedingung (permanent) oder eine definierbare Zeit (gepulst) schaltet.

Analogausgang

Konstante Schnittgeschwindigkeit CSS

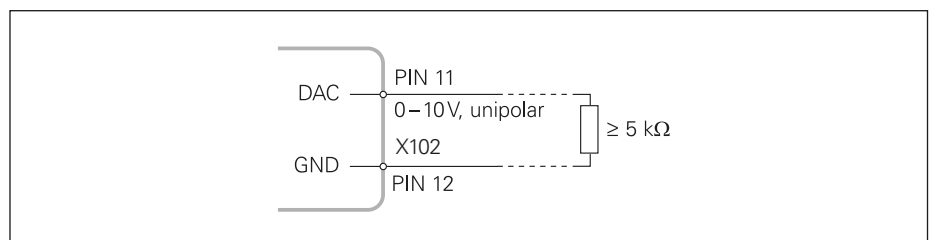
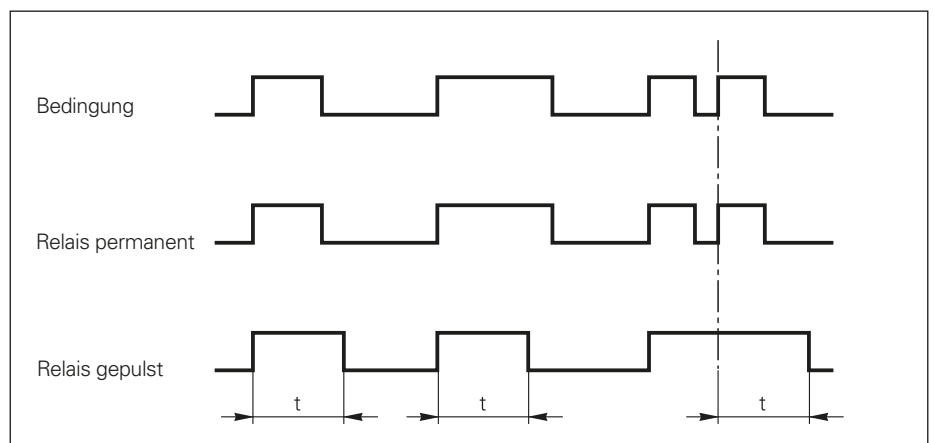
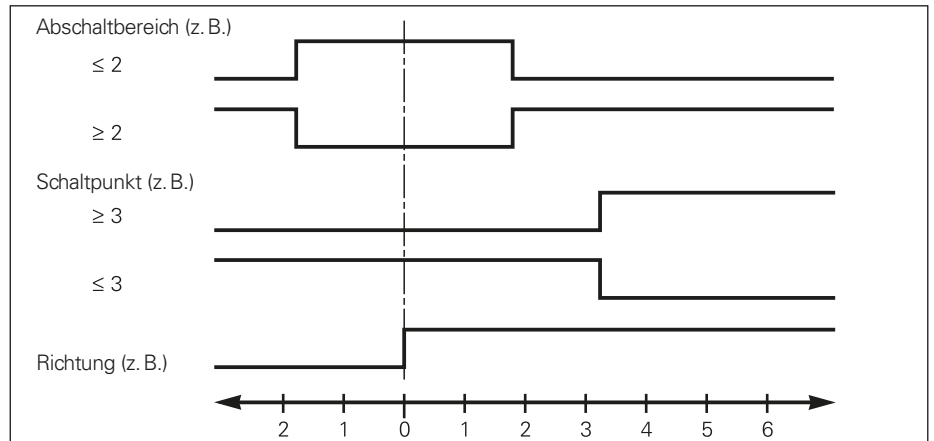
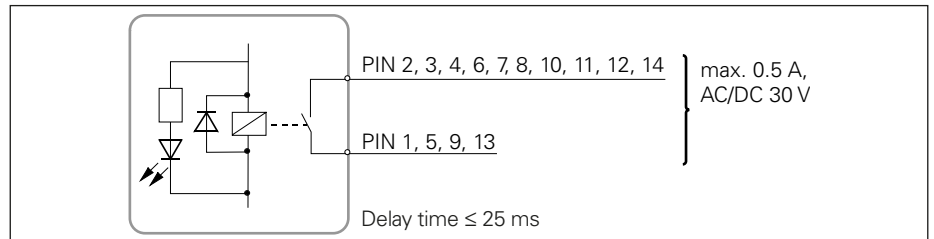
(nur in Betriebsart Drehen)

CSS ermöglicht die Steuerung der Spindel-drehzahl abhängig vom Werkstückdurchmesser. Dazu wird dem Umrichter des Spindelmotors ein Drehzahlsollwert über die analoge Schnittstelle (DAC 0 bis 10V) der IOB 610 vorgegeben. Die maximal und minimal zulässige Drehzahl kann festgelegt werden. Zusätzlich können max. drei Ge-triebestufen berücksichtigt werden. Welche Stufe eingelegt ist, erkennen die DRO 300 über die Schalteingänge der IOB 610. Über einen weiteren Schalteingang kann der Bediener die CSS-Steuerung mittels externen Schalters starten.

Steuerung der Spindeldrehzahl

(nur in Betriebsart Fräsen)

Mit Hilfe des Analogausgangs kann die Drehzahl der Hauptspindel von Fräsmaschinen im offenen Regelkreis gesteuert werden. Jedem in der Werkzeugtabelle definiertem Werkzeug kann eine Spindel-drehzahl zugeordnet werden. Bei der Bearbeitung lässt sich die Drehzahl manuell anpassen.

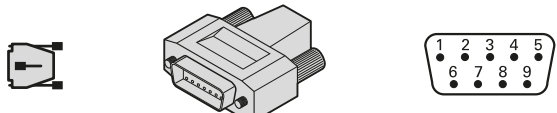



Schnittstellen

– Positionsanzeigen

Anschlussbelegung Messgeräte \square TTL

Gegenstecker:
9-poliger Sub-D-Stecker (Stift)



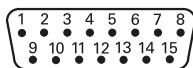
	Spannungsversorgung		Inkrementalsignale						Sonstige
	7	6	2	3	4	5	8	9	1
\square TTL	U_P	$0V$	U_{a1}	\overline{U}_{a1}	U_{a2}	\overline{U}_{a2}	U_{a0}	\overline{U}_{a0}	/

Schirm liegt auf Gehäuse; U_P = Spannungsversorgung

Kantentaster KT 130 und IOB 610 (nur DRO 300)

Zum Anschluss des Kantentasters KT 130 und IOB 610 steht ein 15-poliger Sub-D-Anschluss zur Verfügung.

Mit dem Schaltsignal des Kantentasters kann auch die **Datenausgabe** gestartet werden (per Parameter einstellbar).



Pin	Belegung
6	5 V
1	0 V (Innenschirm)
7, 8, 15	0 V
2	Bereitschaft
13	Schaltsignal
Restliche Pins	Nicht belegen
Gehäuse	Außenschirm
3	Signal low
9	Signal high
12	Werte auslesen Kontakt
14	Werte auslesen Puls

USB

Die Positionsanzeigen besitzen eine USB-Schnittstelle mit Steckertyp C.

Längenmessgeräte

– für handbediente Werkzeugmaschinen

Für die typischen Anwendungen an handbedienten Werkzeugmaschinen wie Fräs- oder Drehbearbeitung sind **Anzeigeschritte von 10 µm** ausreichend.

Dazu passen die Längenmessgeräte der Baureihe SENC 50 bzw. SENC 150 ohne Interpolation.

Lehrenbohrwerke, Schleifmaschinen, sowie Mess- und Prüfaufgaben erfordern in aller Regel **Anzeigeschritte von 1 µm** und kleiner. Für diese erhöhten Anforderungen eignen sich die Längenmessgeräte SENC 50 bzw. SENC 150 mit integrierter 5fach oder 10fach Interpolation.

Für **beengte Einbauverhältnisse**, wie z. B. am Schlitten von Drehmaschinen, eignet sich das Längenmessgerät SENC 50 mit kleinprofiligem Maßstabsgehäuse.

Die Längenmessgeräte SENC 150 werden als Universal-Längenmessgeräte bei **normalen Anbauverhältnissen** eingesetzt.



Anbauhinweise

SENC 50

Dieses kleinprofilige Längenmessgerät wird punktuell auf einer bearbeiteten Fläche befestigt. Mit Montageschiene sind lediglich 2 Auflagepunkte, jeweils an den Enden, ausreichend.

Bei Anbau ohne Montageschiene ist zusätzlich ein Mittelsupport nötig. Der Anbau erfolgt so, dass die Dichtlippen nach unten bzw. zur Spritzwasser abgewandten Seite zeigen.

Montage

Zur Montage wird die Maßstabeinheit an mehreren Punkten zur Maschinenführung ausgerichtet. Zum Ausrichten des Maßstabs können auch Anschlagkanten oder Anschlagstifte dienen.

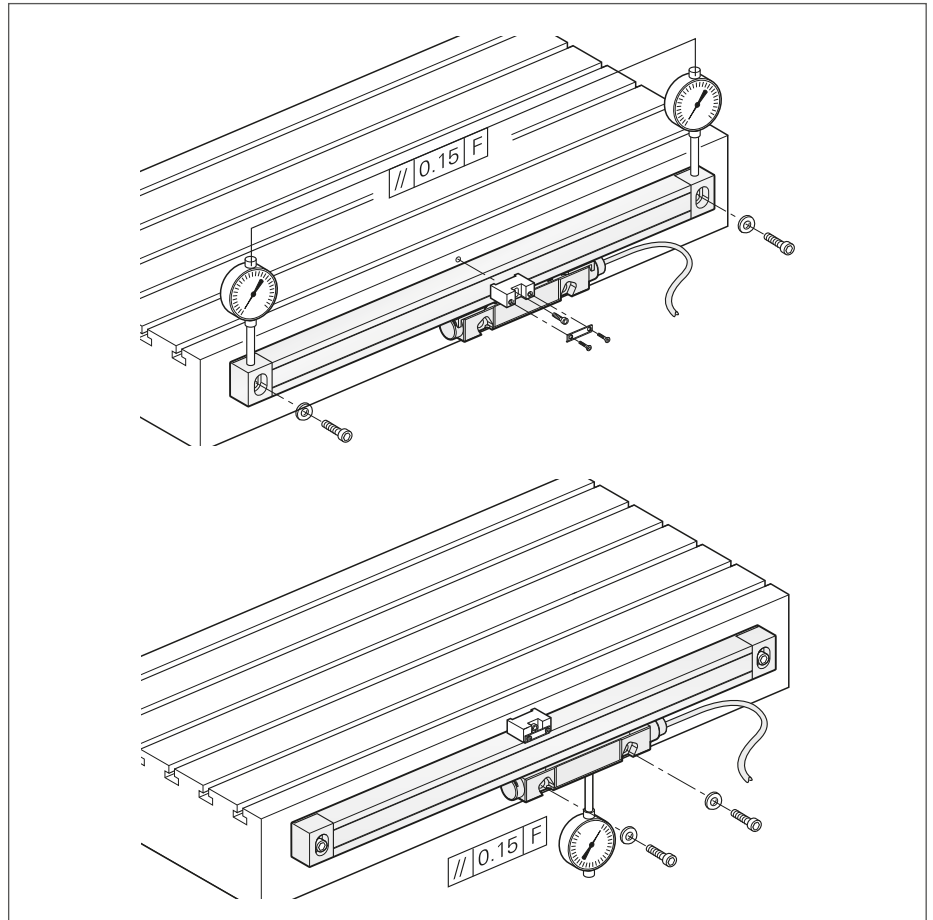
Der Abstand zwischen Maßstabgehäuse und Abtasteinheit ist durch die Transportsicherung vorgegeben. Auf die Einhaltung der seitlichen Toleranz ist zu achten.

Zubehör

Montageschiene für SENC 50

ID 680803-xx

Zur Erhöhung der Stabilität kann das SENC 50 über eine Montageschiene angebaut werden.



SENC 150

Das SENC 150 wird an den Enden mit ihren Montageklötzen auf einer bearbeiteten Fläche befestigt. Für Messlängen über 625 mm ist zusätzlich ein Stützwinkel notwendig.

Wird das SENC 150 mit Montageschiene angebaut, kann auf den Stützwinkel verzichtet werden. Ab Messlänge 1675 mm ist die Montageschiene zwingend erforderlich. Der Anbau erfolgt so, dass die Dichtlippen nach unten bzw. zur Spritzwasser abgewandten Seite zeigen.

Montage

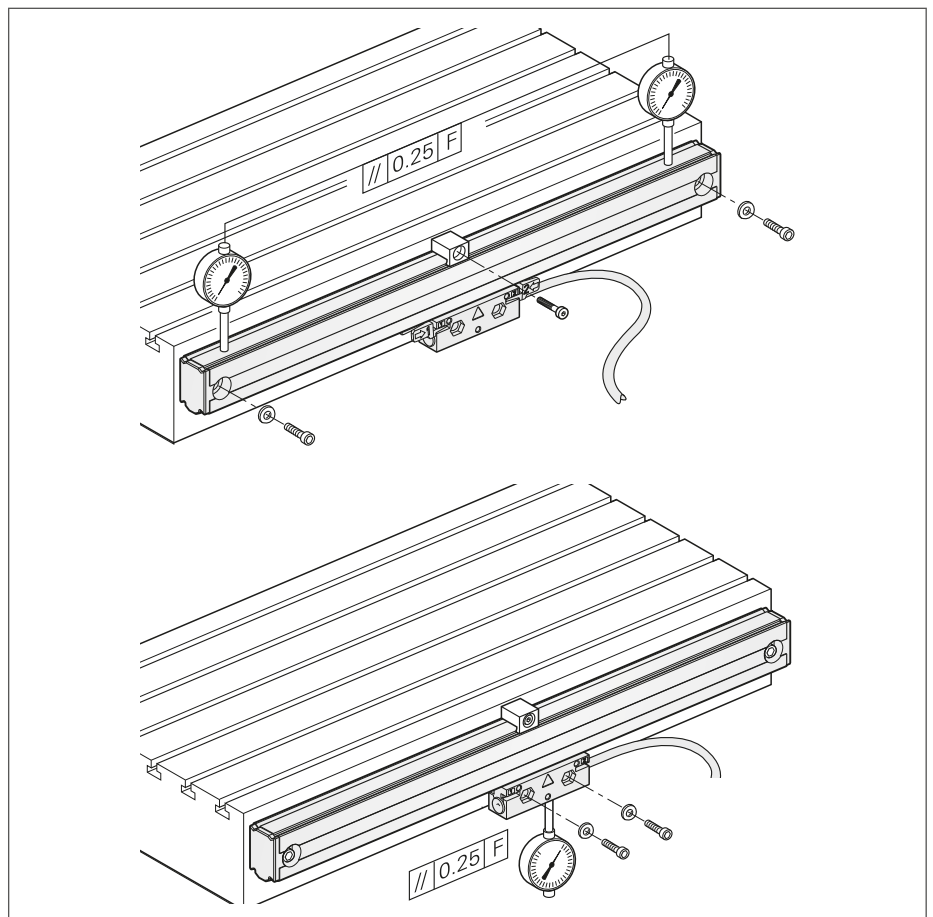
Bei der Montage des SENC 150 gibt die Transportsicherung bereits den Arbeitsabstand zwischen Maßstabeinheit und Abtasteinheit fest vor. Es ist lediglich die Maßstabeinheit an mehreren Punkten zur Maschinenführung auszurichten.

Zubehör

Montageschiene für SENC 150

ID 680116-xx

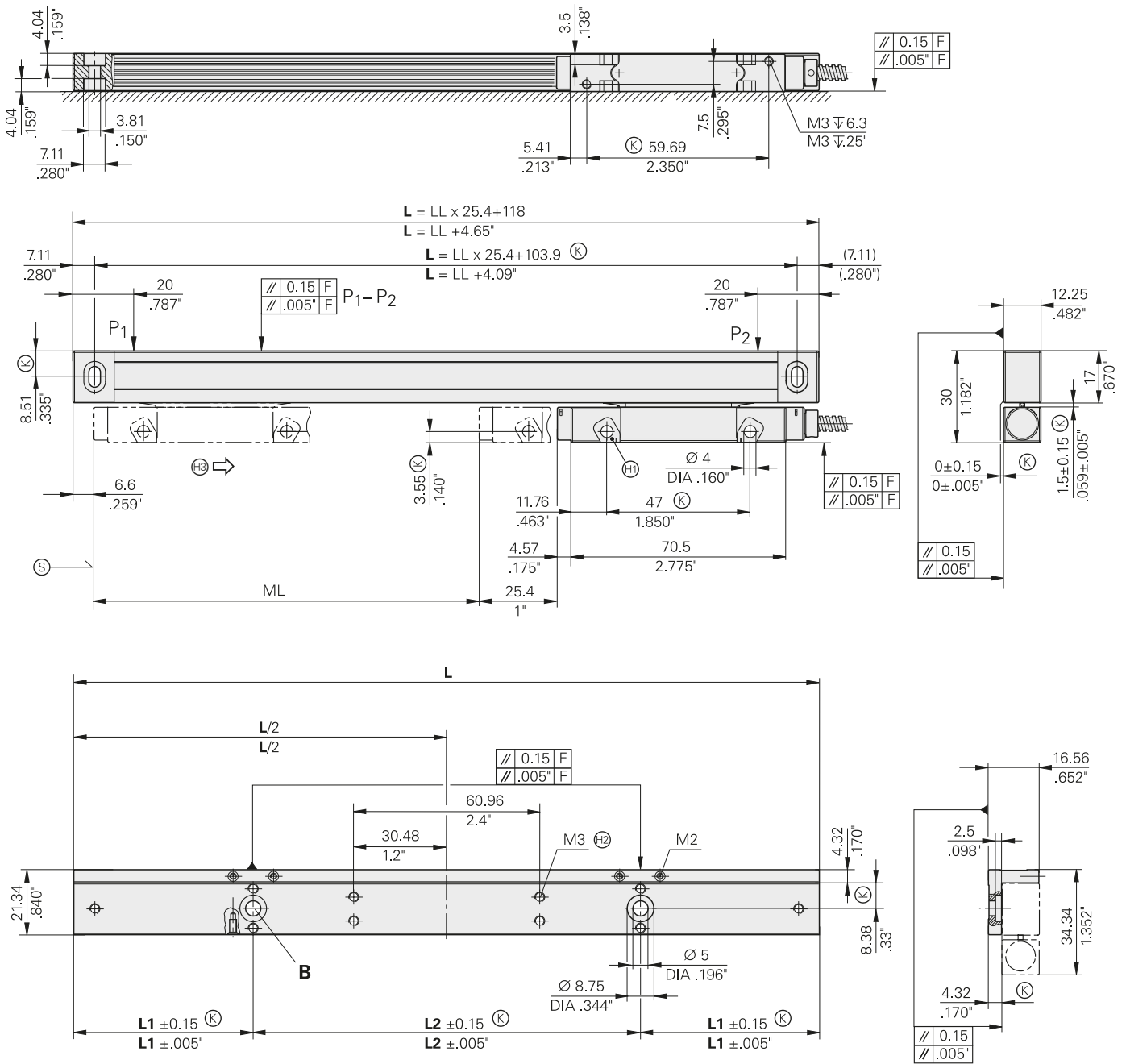
Zur Erhöhung der Stabilität kann das SENC 150 über eine Montageschiene angebaut werden. Ab Messlänge 1675 ist die Montageschiene zwingend notwendig und bereits im Lieferumfang enthalten.



SENC 50

Inkrementales Längenmessgerät

- äußerst kompakte Abmessungen
- Messschritte 5 µm bis 0,5 µm



Tolerancing ISO 8015
Maße ohne Toleranz
 ± 0.2 mm (± 0.008 inches)

- ML = Messlänge
P = Messpunkte zum Ausrichten
Ⓢ = Beginn der Messlänge
Ⓚ = Kundenseitige Anschlussmaße
Ⓜ = Mutter M4 einsetzbar
Ⓜ = für Ausrichtung der Montageschiene
Ⓜ = Bewegungsrichtung des Abtastkopfs für Ausgangssignale gemäß Schnittstellen-Beschreibung

ML (mm)	LL (inch)	L	L1	L2	Anzahl B
50	1	143.5/5.65"	20.96/0.825"	101.6/4"	2x
75	2	168.9/6.65"	20.96/0.825"	127.0/5"	2x
100	3	194.3/7.65"	33.66/1.325"	127.0/5"	2x
125	4	219.7/8.65"	46.36/1.825"	127.0/5"	2x
150	5	245.1/9.65"	59.06/2.325"	127.0/5"	2x
175	6	270.5/10.65"	71.76/2.825"	127.0/5"	2x
200	7	295.9/11.65"	84.46/3.325"	127.0/5"	2x
225	8	321.3/12.65"	97.16/3.825"	127.0/5"	2x
250	9	346.7/13.65"	46.36/1.825"	127.0/5"	3x
275	10	372.1/14.65"	59.06/2.325"	127.0/5"	3x
300	11	397.5/15.65"	71.76/2.825"	127.0/5"	3x
325	12	422.9/16.65"	84.46/3.325"	127.0/5"	3x
350	13	448.3/17.65"	97.16/3.825"	127.0/5"	3x
375	14	473.7/18.65"	46.36/1.825"	127.0/5"	4x
425	16	524.5/20.65"	71.76/2.825"	127.0/5"	4x
475	18	575.3/22.65"	33.66/1.325"	254.0/10"	3x
525	20	626.1/24.65"	59.06/2.325"	254.0/10"	3x



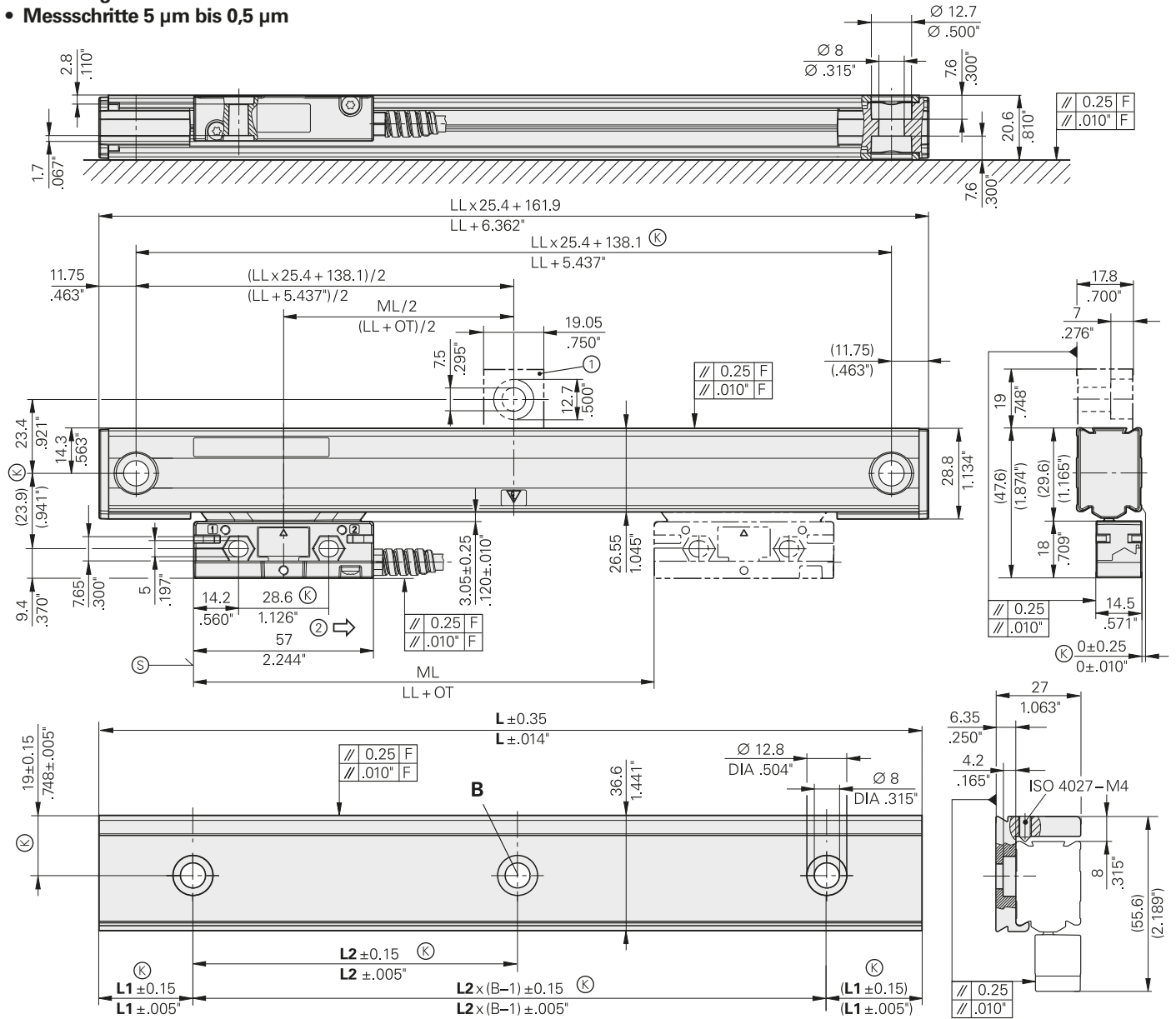
Technische Kennwerte	SENC 50		
Maßverkörperung	Glasmaßstab mit inkrementaler Gitterteilung		
Genauigkeitsklasse	±3 µm		
Messlänge ML*	Montageschiene* optional 50 75 100 125 150 175 200 225 250 275 300 325 350 375 425 475 525		
Inkrementalsignale*	□ TTL	□ TTL x 5	□ TTL x 10
Teilungsperiode Integrierte Interpolation Signalperiode	20 µm Ohne 20 µm	20 µm 5fach 4 µm	20 µm 10fach 2 µm
Messschritt¹⁾	5 µm	1 µm	0,5 µm
Referenzmarken	Abstandscodiert		
Spannungsversorgung ohne Last	DC 5.1 V ±0,1 V/< 180 mA	DC 5.1 V ±0,1 V/< 220 mA	
Elektrischer Anschluss	Kabel mit Metallschutzschlauch und Sub-D-Stecker, 9-polig; Länge 3 m		
Kabellänge	≤ 6 m (Gesamtlänge mit ACU-RITE-Kabel)		
Verfahrgeschwindigkeit	≤ 60 m/min		
Erforderliche Vorschubkraft	≤ 2,2 N		
Betriebsbedingungen	Temperatur 0 °C bis 50 °C; Luftfeuchtigkeit 25 % bis 95 % (nicht kondensierend)		
Lagerbedingungen	Temperatur -20 °C bis 70 °C; Luftfeuchtigkeit 20 % bis 95 % (nicht kondensierend)		
Schutzart EN 60529	IP53 bei Anbau nach Montageanleitung		
Masse	0,5 kg + 0,3 kg/m Messlänge		

* bei Bestellung bitte auswählen ¹⁾ nach 4fach Auswertung in der Folge-Elektronik

SENC 150

Inkrementales Längenmessgerät

- robuste Ausführung
- Messlängen bis 3 m
- Messschritte 5 µm bis 0,5 µm



Tolerancing ISO 8015
Maße ohne Toleranz
±0.2 mm (±.008 inches)

F = Maschinenführung
ML = Messlänge in mm
LL = Messlänge in inch
OT = Überlauf 1.75"

⊙ = Beginn der Messlänge

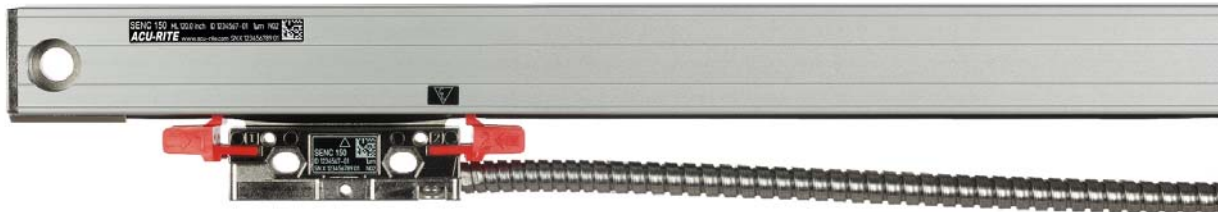
Ⓚ = Kundenseitige Anschlussmaße

1 = ML ≥ 625 mm/24 inch bis ≤ 1550 mm/60 inch Mittenbefestigung verwenden

2 = Bewegungsrichtung des Abtastkopfs für Ausgangssignale gemäß Schnittstellenbeschreibung

ML	LL	L	L1	L2	B
50	1"	185.5 / 7.303"	29.25 / 1.152"	127 / 5"	2x
75	2"	211.5 / 8.327"	42.25 / 1.663"	127 / 5"	2x
100	3"	236.5 / 9.311"	54.75 / 2.156"	127 / 5"	2x
125	4"	261.5 / 10.295"	67.25 / 2.648"	127 / 5"	2x
150	5"	287.5 / 11.319"	80.25 / 3.159"	127 / 5"	2x
175	6"	312.5 / 12.303"	29.25 / 1.152"	254 / 10"	2x
200	7"	338.5 / 13.327"	42.25 / 1.663"	254 / 10"	2x
225	8"	363.5 / 14.311"	54.75 / 2.156"	254 / 10"	2x
275	10"	414.5 / 16.319"	80.25 / 3.159"	254 / 10"	2x
300	11"	439.5 / 17.303"	92.75 / 3.652"	254 / 10"	2x
325	12"	465.5 / 18.327"	105.75 / 4.163"	254 / 10"	2x
350	13"	490.5 / 19.311"	36.6 / 1.441"	417.3 / 16.43"	2x
375	14"	515.5 / 20.295"	130.75 / 5.148"	254 / 10"	2x
400	15"	541.5 / 21.319"	16.75 / 0.659"	254 / 10"	3x
425	16"	566.5 / 22.303"	29.25 / 1.152"	254 / 10"	3x
475	18"	617.5 / 24.311"	54.75 / 2.156"	254 / 10"	3x
525	20"	668.5 / 26.319"	80.25 / 3.159"	254 / 10"	3x
575	22"	719.5 / 28.327"	105.75 / 4.163"	254 / 10"	3x
600	23"	744.5 / 29.311"	118.25 / 4.656"	254 / 10"	3x
625	24"	769.5 / 30.295"	130.75 / 5.148"	254 / 10"	3x

ML	LL	L	L1	L2	B
675	26"	820.5 / 32.303"	29.25 / 1.152"	254 / 10"	4x
725	28"	871.5 / 34.311"	54.75 / 2.156"	254 / 10"	4x
775	30"	922.5 / 36.319"	80.25 / 3.159"	254 / 10"	4x
875	33"	998.5 / 39.311"	118.25 / 4.656"	254 / 10"	4x
925	35"	1049.5 / 41.319"	11.25 / 0.443"	256.8 / 10.109"	5x
950	36"	1074.5 / 42.303"	29.25 / 1.152"	254 / 10"	5x
1000	38"	1125.5 / 44.311"	54.75 / 2.156"	254 / 10"	5x
1050	40"	1176.5 / 46.319"	80.25 / 3.159"	254 / 10"	5x
1100	42"	1227.5 / 48.327"	105.75 / 4.163"	254 / 10"	5x
1250	48"	1379.5 / 54.311"	54.75 / 2.156"	254 / 10"	6x
1350	52"	1481.5 / 58.327"	105.75 / 4.163"	254 / 10"	6x
1400	54"	1531.5 / 60.295"	130.75 / 5.148"	254 / 10"	6x
1550	60"	1684.5 / 66.319"	80.25 / 3.159"	254 / 10"	7x
1675	65"	1811.5 / 71.319"	143.75 / 5.659"	254 / 10"	7x
1850	72"	1989.5 / 78.327"	105.75 / 4.163"	254 / 10"	8x
2000	78"	2141.5 / 84.311"	54.75 / 2.156"	254 / 10"	9x
2150	84"	2293.5 / 90.295"	130.75 / 5.148"	254 / 10"	9x
2300	90"	2446.5 / 96.319"	80.25 / 3.159"	254 / 10"	10x
2575	100"	2700.5 / 106.319"	80.25 / 3.159"	254 / 10"	11x
2825	110"	2954.5 / 116.319"	80.25 / 3.159"	254 / 10"	12x
3075	120"	3208.5 / 126.319"	80.25 / 3.159"	254 / 10"	13x



SENC 150				
Maßverkörperung	Glasmaßstab mit inkrementaler Gitterteilung			
Genauigkeitsklasse	±5 µm			
Messlänge ML*	Montageschiene* optional 50 75 100 125 150 175 225 275 300 325 350 375 400 425 475 525 625 675 725 775 825 875 925 950 1000 1050 1100 1250 1350 1400 1550 Montageschiene im Lieferumfang enthalten 1675 1850 2000 2150 2300 2575 2825 3075			
Inkrementalsignale*	<table border="1" style="width: 100%; border-collapse: collapse;"> <tr> <td style="width: 33%; text-align: center;">□ TTL</td> <td style="width: 33%; text-align: center;">□ TTL x 5</td> <td style="width: 33%; text-align: center;">□ TTL x 10</td> </tr> </table>	□ TTL	□ TTL x 5	□ TTL x 10
□ TTL	□ TTL x 5	□ TTL x 10		
Teilungsperiode Integrierte Interpolation Signalperiode	<table border="1" style="width: 100%; border-collapse: collapse;"> <tr> <td style="width: 33%;">20 µm Ohne 20 µm</td> <td style="width: 33%;">20 µm 5fach 4 µm</td> <td style="width: 33%;">20 µm 10fach 2 µm</td> </tr> </table>	20 µm Ohne 20 µm	20 µm 5fach 4 µm	20 µm 10fach 2 µm
20 µm Ohne 20 µm	20 µm 5fach 4 µm	20 µm 10fach 2 µm		
Messschritt¹⁾	<table border="1" style="width: 100%; border-collapse: collapse;"> <tr> <td style="width: 33%;">5 µm</td> <td style="width: 33%;">1 µm</td> <td style="width: 33%;">0,5 µm</td> </tr> </table>	5 µm	1 µm	0,5 µm
5 µm	1 µm	0,5 µm		
Referenzmarken	Abstandscodiert			
Spannungsversorgung ohne Last	<table border="1" style="width: 100%; border-collapse: collapse;"> <tr> <td style="width: 50%;">DC 5.1 V ±0,1 V/< 180 mA</td> <td style="width: 50%;">DC 5.1 V ±0,1 V/< 220 mA</td> </tr> </table>	DC 5.1 V ±0,1 V/< 180 mA	DC 5.1 V ±0,1 V/< 220 mA	
DC 5.1 V ±0,1 V/< 180 mA	DC 5.1 V ±0,1 V/< 220 mA			
Elektrischer Anschluss	Kabel mit Metallschutzschlauch und Sub-D-Stecker, 9-polig: Länge 4 m <i>Ab Messlänge 1250 mm: Länge 6 m</i>			
Kabellänge	≤ 9 m (Gesamtlänge mit ACU-RITE-Kabel)			
Verfahrgeschwindigkeit	≤ 60 m/min			
Erforderliche Vorschubkraft	≤ 3,4 N			
Betriebsbedingungen	Temperatur 0 °C bis 50 °C; Luftfeuchtigkeit 25 % bis 95 % (nicht kondensierend)			
Lagerbedingungen	Temperatur -20 °C bis 70 °C; Luftfeuchtigkeit 20 % bis 95 % (nicht kondensierend)			
Schutzart EN 60529	IP53 bei Anbau nach Montageanleitung			
Masse	0,65 kg + 0,7 kg/m Messlänge			

* bei Bestellung bitte auswählen ¹⁾ nach 4fach Auswertung in der Folge-Elektronik

Schnittstellen

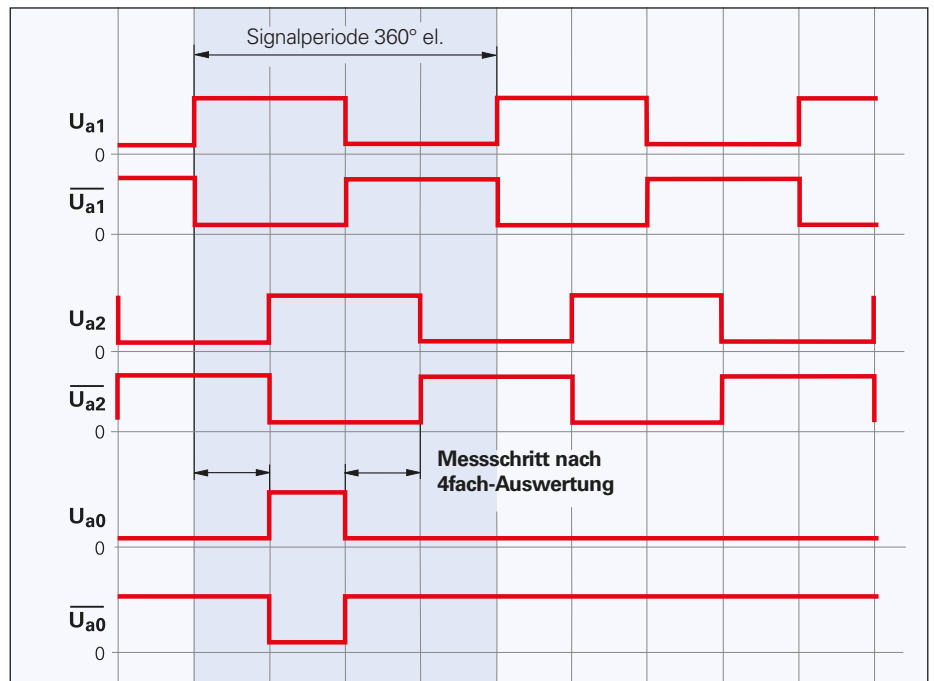
Inkrementalsignale \square TTL

ACU-RITE-Messgeräte mit \square TTL-Schnittstelle enthalten Elektroniken, welche die sinusförmigen Abtastsignale ohne oder mit Interpolation digitalisieren.

Die **Inkrementalsignale** werden als Rechteckimpulsfolgen U_{a1} und U_{a2} mit 90° el. Phasenversatz ausgegeben. Das **Referenzmarkensignal** besteht aus einem oder mehreren Referenzimpulsen U_{a0} , die mit den Inkrementalsignalen verknüpft sind. Die integrierte Elektronik erzeugt zusätzlich deren **inverse Signale** $\overline{U_{a1}}$ und $\overline{U_{a2}}$ für eine störsichere Übertragung. Die dargestellte Folge der Ausgangssignale – U_{a2} nacheilend zu U_{a1} – gilt für die in der Anschlussmaßzeichnung angegebene Bewegungsrichtung.

Der **Messschritt** ergibt sich aus dem Abstand zwischen zwei Flanken der Inkrementalsignale U_{a1} und U_{a2} durch 1fach-, 2fach- oder 4fach-Auswertung. Die Folge-Elektronik muss so ausgelegt sein, dass sie jede Flanke der Rechteckimpulse erfasst.

Schnittstelle	Rechtecksignale \square TTL
Inkrementalsignale	2 TTL-Rechtecksignale U_{a1}, U_{a2} und deren inverse Signale $\overline{U_{a1}}$, $\overline{U_{a2}}$
Referenzmarkensignal	1 oder mehrere Rechteckimpulse U_{a0} und deren inverse Impulse $\overline{U_{a0}}$
Impulsbreite	90° el.
Signalpegel	Differenzleitungstreiber nach EIA-Standard RS 422 $U_H \geq 2,5\text{ V}$ bei $-I_H = 20\text{ mA}$ $U_L \leq 0,5\text{ V}$ bei $I_L = 20\text{ mA}$




Elektrischer Anschluss

Kabel




Verlängerungskabel für SENC

Die ACU-RITE-Längenmessgeräte verfügen über Anschlusskabel mit Sub-D-Stecker zum direkten Anschluss an die ACU-RITE-Positionsanzeigen. Die konkrete Länge der Anschlusskabel ersehen Sie aus den technischen Kennwerten. Falls die Kabellänge nicht ausreicht, sind komplett verdrahtete Verlängerungskabel lieferbar.

Auf Anfrage erhalten Sie auch Adapterkabel zum Anschluss an ältere ACU-RITE-Produkte.

Verlängerungskabel		Länge	Mit Metallschutzschlauch	Ohne Metallschutzschlauch
Komplett verdrahtet mit Stecker Sub-D (Buchse) und Stecker Sub-D (Stift)		1,5 m	683276-05	683277-05
		3,0 m	683276-10	683277-10
		4,5 m	683276-15	683277-15
		6,0 m	683276-20	683277-20
		7,5 m	683276-25	683277-25

Anschlussbelegung

9-poliger Sub-D-Stecker an Längenmessgerät bzw. Gegenstecker zu Positionsanzeige									
									
	Spannungsversorgung		Inkrementalsignale						
PIN	7	6	2	3	4	5	9	8	1
Signal	U_P (V_{CC})	0V	U_{a1} (A+)	$\overline{U_{a1}}$ (A-)	U_{a2} (B+)	$\overline{U_{a2}}$ (B-)	U_{a0} (R-)	$\overline{U_{a0}}$ (R+)	/
SENC 50 	Schwarz	Weiß	Grün	Gelb	Rosa	Rot	Braun	Grau	/
SENC 150 	Braun	Weiß	Grün	Gelb	Blau	Rot	Grau	Rosa	/

Kabelschirm liegt auf Gehäuse; **U_P** = Spannungsversorgung
 Nicht verwendete Adern und Pins dürfen nicht belegt werden.
 Farbbelegung gilt nur für Anschlusskabel

Allgemeine elektrische Hinweise

Elektrische Störsicherheit bei der Übertragung von Messsignalen

Störspannungen werden hauptsächlich durch kapazitive oder induktive Einkopplungen erzeugt und übertragen. Einstreuungen können über Leitungen und Geräte-Eingänge und -Ausgänge erfolgen.

Als Störquellen kommen in Betracht:

- starke Magnetfelder von Trafos, Bremsen und Elektromotoren
- Relais, Schütze und Magnetventile
- Hochfrequenzgeräte, Impulsgeräte und magnetische Streufelder von Schaltnetzteilen
- Netzleitungen und Zuleitungen zu oben genannten Geräten

Schutz vor Störeinflüssen

Um den störungsfreien Betrieb zu gewährleisten, müssen folgende Punkte beachtet werden:

- Nur original ACU-RITE-Kabel verwenden. Spannungsabfall auf den Speiseleitungen beachten
- Verbindungselemente (z. B. Stecker, Klemmkästen) mit Metallgehäuse verwenden. Durch diese Elemente dürfen nur die Signale und die Versorgung des angeschlossenen Messgeräts geführt werden.

Hiervon abweichende Applikationen mit zusätzlichen Signalen im Verbindungselement erfordern spezifische Maßnahmen bezüglich elektrischer Sicherheit und EMV

- Gehäuse von Messgerät, Verbindungselementen und Folge-Elektronik über den Schirm des Kabels miteinander verbinden. Schirm großflächig und rundum (360°) anschließen. Bei Messgeräten mit mehr als einem elektrischen Anschluss ist die produktspezifische Dokumentation zu berücksichtigen
- Bei mehrfach geschirmten Kabeln Innenschirme getrennt vom Außenschirm führen. Innenschirme auf 0 V der Folge-Elektronik legen. Innenschirme am Messgerät und im Kabel nicht mit Außenschirm verbinden
- Schirm entsprechend der Montageanleitung mit Schutzerde verbinden
- Zufälliges Berühren der Schirmung (z. B. Steckergehäuse) mit anderen Metallteilen verhindern. Bei Kabelführung beachten.
- Signalkabel nicht in unmittelbarer Umgebung von Störquellen (induktiven Verbrauchern wie Schützen, Motoren, Frequenzumrichtern, Magnetventilen und dergleichen) verlegen

– Eine ausreichende Entkoppelung gegenüber störsignalführenden Kabeln wird im Allgemeinen durch einen Luftabstand von 100 mm oder bei Verlegung in metallischen Kabelschächten durch eine geerdete Zwischenwand erreicht

– Gegenüber Speicherdrosseln in Schaltnetzteilen ist ein Mindestabstand von 200 mm erforderlich

- Sind innerhalb der Gesamtanlage Ausgleichsströme zu erwarten, ist ein separater Potentialausgleichsleiter vorzusehen. Die Schirmung hat nicht die Funktion eines Potentialausgleichsleiters
- Positionsmessgeräte nur aus PELV-Systemen (**EN 50178**) speisen. Hochfrequent niederohmige Erdung (**EN 60204-1 Kap. EMV**) vorsehen

HEIDENHAIN

DR. JOHANNES HEIDENHAIN GmbH

Dr.-Johannes-Heidenhain-Straße 5

83301 Traunreut, Germany

☎ +49 8669 31-0

FAX +49 8669 32-5061

E-mail: info@heidenhain.de

www.heidenhain.de

Vollständige und weitere Adressen siehe www.heidenhain.de
For complete and further addresses see www.heidenhain.de

DE	HEIDENHAIN Vertrieb Deutschland 83301 Traunreut, Deutschland ☎ 08669 31-3132 FAX 08669 32-3132 E-Mail: hd@heidenhain.de	ES	FARRESA ELECTRONICA S.A. 08028 Barcelona, Spain www.farresa.es	PH	MACHINEBANKS' CORPORATION Quezon City, Philippines 1113 E-mail: info@machinebanks.com
	HEIDENHAIN Technisches Büro Nord 12681 Berlin, Deutschland ☎ 030 54705-240	FI	HEIDENHAIN Scandinavia AB 01740 Vantaa, Finland www.heidenhain.fi	PL	APS 02-384 Warszawa, Poland www.heidenhain.pl
	HEIDENHAIN Technisches Büro Mitte 07751 Jena, Deutschland ☎ 03641 4728-250	FR	HEIDENHAIN FRANCE sarl 92310 Sèvres, France www.heidenhain.fr	PT	FARRESA ELECTRÓNICA, LDA. 4470 - 177 Maia, Portugal www.farresa.pt
	HEIDENHAIN Technisches Büro West 44379 Dortmund, Deutschland ☎ 0231 618083-0	GB	HEIDENHAIN (G.B.) Limited Burgess Hill RH15 9RD, United Kingdom www.heidenhain.co.uk	RO	HEIDENHAIN Reprezentantă Romania Braşov, 500407, Romania www.heidenhain.ro
	HEIDENHAIN Technisches Büro Südwest 70771 Leinfelden-Echterdingen, Deutschland ☎ 0711 993395-0	GR	MB Milionis Vassilis 17341 Athens, Greece www.heidenhain.gr	RS	Serbia → BG
	HEIDENHAIN Technisches Büro Südost 83301 Traunreut, Deutschland ☎ 08669 31-1345	HK	HEIDENHAIN LTD Kowloon, Hong Kong E-mail: sales@heidenhain.com.hk	RU	OOO HEIDENHAIN 115172 Moscow, Russia www.heidenhain.ru
		HR	Croatia → SL	SE	HEIDENHAIN Scandinavia AB 12739 Skärholmen, Sweden www.heidenhain.se
AR	NAKASE SRL. B1653AOX Villa Ballester, Argentina www.heidenhain.com.ar	HU	HEIDENHAIN Kereskedelmi Képviselet 1239 Budapest, Hungary www.heidenhain.hu	SG	HEIDENHAIN PACIFIC PTE LTD Singapore 408593 www.heidenhain.com.sg
AT	HEIDENHAIN Techn. Büro Österreich 83301 Traunreut, Germany www.heidenhain.de	ID	PT Servitama Era Toolsindo Jakarta 13930, Indonesia E-mail: ptset@group.gts.co.id	SK	KOPRETINA TN s.r.o. 91101 Trenčín, Slovakia www.kopretina.sk
AU	FCR MOTION TECHNOLOGY PTY LTD Laverton North Victoria 3026, Australia E-mail: sales@fcrmotion.com	IL	NEUMO VARGUS MARKETING LTD. Holon, 58859, Israel E-mail: neumo@neumo-vargus.co.il	SL	NAVO d.o.o. 2000 Maribor, Slovenia www.heidenhain.si
BE	HEIDENHAIN NV/SA 1760 Roosdaal, Belgium www.heidenhain.be	IN	HEIDENHAIN Optics & Electronics India Private Limited Chetpet, Chennai 600 031, India www.heidenhain.in	TH	HEIDENHAIN (THAILAND) LTD Bangkok 10250, Thailand www.heidenhain.co.th
BG	ESD Bulgaria Ltd. Sofia 1172, Bulgaria www.esd.bg	IT	HEIDENHAIN ITALIANA S.r.l. 20128 Milano, Italy www.heidenhain.it	TR	T&M Mühendislik San. ve Tic. LTD. ŞTİ. 34775 Y. Dudullu – Umraniye-Istanbul, Turkey www.heidenhain.com.tr
BR	HEIDENHAIN Brasil Ltda. 04763-070 – São Paulo – SP, Brazil www.heidenhain.com.br	JP	HEIDENHAIN K.K. Tokyo 102-0083, Japan www.heidenhain.co.jp	TW	HEIDENHAIN Co., Ltd. Taichung 40768, Taiwan R.O.C. www.heidenhain.com.tw
BY	GERTNER Service GmbH 220026 Minsk, Belarus www.heidenhain.by	KR	HEIDENHAIN Korea LTD. Gasan-Dong, Seoul, Korea 153-782 www.heidenhain.co.kr	UA	Gertner Service GmbH Büro Kiev 02094 Kiev, Ukraine www.heidenhain.ua
CA	HEIDENHAIN CORPORATION Mississauga, Ontario L5T2N2, Canada www.heidenhain.com	MX	HEIDENHAIN CORPORATION MEXICO 20290 Aguascalientes, AGS., Mexico E-mail: info@heidenhain.com	US	HEIDENHAIN CORPORATION Schaumburg, IL 60173-5337, USA www.heidenhain.com
CH	HEIDENHAIN (SCHWEIZ) AG 8603 Schwerzenbach, Switzerland www.heidenhain.ch	MY	ISOSERVE SDN. BHD. 43200 Balakong, Selangor E-mail: sales@isoserve.com.my	VE	Maquinaria Diekmann S.A. Caracas, 1040-A, Venezuela E-mail: purchase@diekmann.com.ve
CN	DR. JOHANNES HEIDENHAIN (CHINA) Co., Ltd. Beijing 101312, China www.heidenhain.com.cn	NL	HEIDENHAIN NEDERLAND B.V. 6716 BM Ede, Netherlands www.heidenhain.nl	VN	AMS Co. Ltd HCM City, Vietnam E-mail: davidgoh@amsvn.com
CZ	HEIDENHAIN s.r.o. 102 00 Praha 10, Czech Republic www.heidenhain.cz	NO	HEIDENHAIN Scandinavia AB 7300 Orkanger, Norway www.heidenhain.no	ZA	MAFEMA SALES SERVICES C.C. Midrand 1685, South Africa www.heidenhain.co.za
DK	TPTEKNIK A/S 2670 Greve, Denmark www.tp-gruppen.dk	NZ	Llama ENGINEERING Ltd 5012 Wellington, New Zealand E-mail: info@llamaengineering.co.nz		

