



DRO 100

Návod k obsluze

Digitální indikace

Obsah

1	Základy.....	9
2	Bezpečnost.....	17
3	Přeprava a skladování.....	23
4	Montáž.....	27
5	Instalace.....	33
6	Základy polohování.....	39
7	Základní provoz.....	47
8	Uvedení do provozu.....	57
9	Provoz.....	77
10	Externí provoz.....	81
11	Referenční tabulky.....	83
12	Nastavení.....	97
13	Servis a údržba.....	103
14	Co mám dělat, když	107
15	Odstranění a likvidace.....	109
16	Specifikace.....	111

1	Základy.....	9
1.1	O pokynech.....	10
1.2	Informace o výrobku.....	10
1.3	Poznámky ke čtení dokumentace.....	11
1.4	Uložení a distribuce dokumentace.....	12
1.5	Cílová skupina návodů.....	12
1.6	Poznámky v této dokumentaci.....	13
1.7	Symboly a písmena použitá k označování textu.....	15
2	Bezpečnost.....	17
2.1	Přehled.....	18
2.2	Obecná bezpečnostní opatření.....	18
2.3	Zamýšlené použití.....	18
2.4	Nesprávné použití.....	19
2.5	Kvalifikace personálu.....	19
2.6	Povinnosti provozovatele.....	20
2.7	Obecná bezpečnostní opatření.....	20
2.7.1	Symboly v návodech.....	20
2.7.2	Symboly na produktu.....	21
2.7.3	Dodržujte bezpečnostní instrukce týkající se elektřiny.....	22
3	Přeprava a skladování.....	23
3.1	Přehled.....	24
3.2	Vybalení.....	24
3.3	Dodané položky a příslušenství.....	24
3.4	V případě poškození při dopravě.....	25
3.5	Přebalení a skladování.....	25

4	Montáž.....	27
4.1	Přehled.....	28
4.2	Montáž.....	28
4.3	Uchycení na jednoduchý stojan.....	29
4.4	Uchycení na naklopitelný držák.....	30
4.5	Montáž krytu.....	31
5	Instalace.....	33
5.1	Přehled.....	34
5.2	Všeobecné informace.....	34
5.3	Přehled produktu.....	35
5.4	Připojení kodéru.....	36
5.5	Připojení USB-zařízení.....	36
5.6	Připojení síťového napětí.....	37
6	Základy polohování.....	39
6.1	Přehled.....	40
6.2	Počátky.....	40
6.3	Aktuální poloha, cílová poloha a zbývající vzdálenost.....	40
6.4	Absolutní polohy obrobku.....	41
6.5	Přírůstkové polohy obrobku.....	42
6.6	Referenční osa nulového úhlu.....	43
6.7	Poloha čtecí hlavy.....	44
6.8	Referenční značky kodéru.....	45

7	Základní provoz.....	47
7.1	Přehled.....	48
7.2	Přední panel a tlačítka.....	48
7.3	Uživatelské rozhraní.....	50
7.3.1	Rozložení na obrazovce.....	50
7.3.2	Provozní režimy.....	51
7.3.3	Vyhodnocení referenčních značek.....	52
7.3.4	Měření průměru a poloměru.....	54
7.3.5	Nápověda.....	55
7.4	Zapnutí/Vypnutí.....	56
7.4.1	Zapnutí.....	56
7.4.2	Vypnutí.....	56
7.5	Chybová hlášení.....	56
8	Uvedení do provozu.....	57
8.1	Přehled.....	58
8.2	Průvodce instalací.....	59
8.3	Nastavení instalace.....	60
8.3.1	Správa souborů.....	61
8.3.2	Nastavení snímače.....	66
8.3.3	Konfigurace displeje.....	67
8.3.4	Nastavení výstupu (Readout).....	69
8.3.5	Diagnostika.....	69
8.3.6	Zobrazit barevné schéma.....	70
8.3.7	Tovární standard.....	70
8.3.8	Kompenzace chyby.....	71
8.4	Nastavení práce (Job Setup).....	72
8.4.1	Jednotky.....	73
8.4.2	Osy průměru.....	73
8.4.3	Nastavení displeje.....	74
8.4.4	Systémové informace.....	75
8.4.5	Jazyk.....	75
9	Provoz.....	77
9.1	Přehled.....	78
9.2	Snímání pro nastavení nulového bodu.....	78

10 Externí provoz.....	81
10.1 Externí provoz.....	82
11 Referenční tabulky.....	83
11.1 Velikosti vrtáků na desetiny palců.....	84
11.2 Velikosti vrtáků pro palcové závitníky.....	92
11.3 Velikosti vrtáků pro metrické závitníky.....	93
11.4 Doporučená řezná rychlost v palcových jednotkách.....	94
11.5 Doporučená řezná rychlost v metrických jednotkách.....	95
12 Nastavení.....	97
12.1 Přehled.....	98
12.2 Tovární standard.....	98
12.3 Nastavení práce (Job Setup).....	98
12.3.1 Jednotky.....	98
12.3.2 Osy průměru.....	99
12.3.3 Nastavení displeje.....	99
12.3.4 Jazyk.....	99
12.4 Nastavení instalace.....	100
12.4.1 Správa souborů.....	100
12.4.2 Nastavení snímače.....	100
12.4.3 Konfigurace displeje.....	101
12.4.4 Nastavení výstupu (Readout).....	102
12.4.5 Diagnostika.....	102
12.4.6 Zobrazit barevné schéma.....	102
12.4.7 Tovární standard.....	102
12.4.8 Kompenzace chyby.....	102
13 Servis a údržba.....	103
13.1 Přehled.....	104
13.2 Čistění.....	104
13.3 Plán údržby.....	104
13.4 Obnovení provozu.....	105
13.5 Resetování na výchozí nastavení.....	105

14 Co mám dělat, když	107
14.1 Přehled.....	108
14.2 Chybná funkce.....	108
14.3 Odstraňování závad.....	108
15 Odstranění a likvidace.....	109
15.1 Přehled.....	110
15.2 Odstranění.....	110
15.3 Likvidace.....	110
16 Specifikace.....	111
16.1 Specifikace výrobku.....	112
16.2 Rozměry produktu a spojení.....	113

1

Základy

1.1 O pokynech

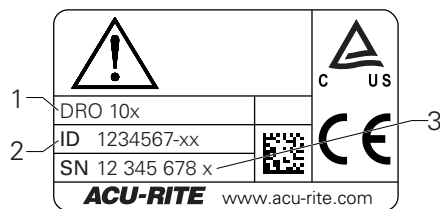
Tyto pokyny poskytují veškeré informace a bezpečnostní opatření potřebná pro bezpečný provoz produktu.

1.2 Informace o výrobku

Označení výrobku	Číslo dílce
DRO 101 1 osa	1197252-xx
DRO 102 2 osy	1197252-xx
DRO 103 3 osy	1197252-xx

ID-štítek je umístěn na zadní straně přístroje.

Příklad:



- 1 Označení výrobku
- 2 Číslo dílce
- 3 Index

Platnost dokumentace

Před použitím dokumentace a produktu musíte ověřit, zda dokumentace odpovídá produktu.

- ▶ Porovnejte číslo dílu a index uvedený v dokumentaci s odpovídajícími údaji na ID-štítku produktu
- > Pokud se číslo dílce a indexy shodují je dokumentace platná



Pokud si číslo dílce a indexy neodpovídají (takže dokumentace není platná) najdete aktuální dokumentaci k produktu v www.acu-rite.com.

1.3 Poznámky ke čtení dokumentace

Níže uvedená tabulka uvádí části dokumentace v pořadí podle priority pro čtení.

⚠ VAROVÁNÍ	
Smrtelné nehody, zranění osob nebo škody na majetku způsobené nerespektováním dokumentace!	
Nerespektování dokumentace může mít za následek smrtelné nehody, zranění osob nebo poškození majetku.	
<ul style="list-style-type: none"> ▶ Pečlivě si přečtěte dokumentaci od začátku do konce ▶ Uschovejte dokumentaci pro pozdější potřebu 	

Dokumentace	Popis
Dodatek	Dodatek doplňuje nebo nahrazuje odpovídající obsah Provozních pokynů a případně i Pokynů k instalaci. Pokud je tento dokument součástí dodávky, přečtěte si ho dříve, než budete pokračovat. Všechny ostatní obsah dokumentace si zachovává svoji platnost.
Instalační Pokyny	Instalační pokyny obsahují veškeré informace a bezpečnostní opatření potřebná pro správnou montáž a instalaci produktu. Jsou výňatkem z Návodu k obsluze a jsou součástí každé dodávky. Tento dokument má druhou nejvyšší prioritu pro čtení.
Provozní Pokyny	Provozní pokyny obsahují veškeré informace a bezpečnostní opatření potřebná pro správný provoz produktu podle zamýšleného použití. Tento dokument má třetí nejvyšší prioritu pro čtení. Tuto dokumentaci si můžete stáhnout z www.acu-rite.com . Provozní pokyny musí být vytisknuty před uvedením produktu do provozu.
Dokumentace připojených snímačů a dalších periferních zařízení	Tyto dokumenty nejsou obsahem dodávky. Jsou dodávány s příslušnými snímači a periferními zařízeními.

Přejete si nějaké změny nebo jste našli nějaké chyby?

Soustavně usilujeme o zdokonalování uživatelské dokumentace. Pomozte nám prosím odesláním vašich požadavků na následující e-mailovou adresu:

userdoc@acu-rite.de

1.4 Uložení a distribuce dokumentace

Návody musí být uloženy v bezprostřední blízkosti pracoviště a musí být stále k dispozici všem zaměstnancům. Provozovatel musí zaměstnance informovat, kde jsou tyto instrukce uloženy. Pokud se pokyny stanou nečitelnými, musí provozovatel získat náhradní dokumenty od výrobce.

Je-li výrobek předán nebo prodán dalšímu uživateli, musí být tyto dokumenty předány novému majiteli:

- Dodatek, pokud byl dodán
- Pokyny k instalaci
- Návod k obsluze

1.5 Cílová skupina návodů

Tyto pokyny musí přečíst a dodržovat každý, kdo provádí některý z následujících úkolů:

- Montáž
- Instalace
- Uvedení do provozu
- Nastavení, programování a provoz
- Servis, čištění a údržba
- Odstraňování závad
- Odstranění a likvidace

1.6 Poznámky v této dokumentaci

Bezpečnostní opatření

Dodržujte všechna bezpečnostní opatření uvedená v těchto pokynech a v dokumentaci výrobce vašeho obráběcího stroje!

Bezpečnostní pokyny varují před nebezpečím při manipulaci s produktem a poskytují informace o prevenci. Bezpečnostní pokyny se třídí podle vážnosti rizika a dělí se do těchto skupin:

NEBEZPEČÍ

Nebezpečí upozorňuje na rizika pro osoby. Pokud se nebudete řídit pokyny, bude mít nebezpečí **za následek vážné zranění nebo smrt**.

VAROVÁNÍ

Varování upozorňuje na rizika pro osoby. Pokud se nebudete řídit pokyny, může mít nebezpečí **za následek smrt nebo vážné zranění**.

POZOR

Upozornění uvádí rizika pro osoby. Pokud se nebudete řídit pokyny, může mít nebezpečí **za následek zranění nebo poranění**.

UPOZORNĚNÍ

Poznámka upozorňuje na rizika pro materiál nebo data. Pokud se nebudete řídit pokyny, může mít nebezpečí **za následek škody na majetku**.

Informativní oznámení

Sledujte informační oznámení uvedená v těchto pokynech k zajištění spolehlivého a účinného provozu výrobku.

V těchto pokynech najdete následující informační oznámení:



Informační symbol označuje **tip**.

Tip poskytuje důležité dodatečné nebo doplňující informace.



Symbol ozubeného kola znamená, že popsaná funkce **záleží na stroji**, např.

- Váš stroj musí obsahovat určitý software nebo opční hardware
- Chování funkce závisí na konfigurovatelném nastavení stroje



Symbol knihy představuje **křížový odkaz** na externí dokumentaci, například dokumentaci výrobce vašeho obráběcího stroje nebo jiného dodavatele.

1.7 Symboly a písma použitá k označování textu

V těchto pokynech se používají následující symboly a písma k označování textu:

Formát	Význam
▶ ...	Označuje akci a výsledek této akce
> ...	Příklad: <ul style="list-style-type: none">▶ Stiskněte klávesu Enter.> Parametry jsou uloženy a zobrazí se nabídka Nastavení práce
■ ...	Označuje položku seznamu
■ ...	Příklad: <ul style="list-style-type: none">■ Nastavení instalace■ Nastavení práce (Job Setup)
Tučně	Označuje menu, obrazovky, zobrazení, tlačítka a softtlačítka Příklad: <ul style="list-style-type: none">▶ Stiskněte tlačítko Menu> Zobrazí se Menu konfigurace (Configuration Menu).

2

Bezpečnost

2.1 Přehled

Tato kapitola obsahuje důležité bezpečnostní informace, potřebné pro správnou montáž, instalaci a provoz produktu.

2.2 Obecná bezpečnostní opatření

Obecně přijímaná bezpečnostní opatření, zejména příslušná opatření týkající se nakládání s elektrickým zařízením pod napětím, musí být za provozu dodržena. Nedodržení těchto bezpečnostních opatření může mít za následek zranění nebo poškození výrobku.

Bezpečnostní směrnice u jednotlivých společností se samozřejmě liší. Dojde-li ke konfliktu mezi materiálem v těchto pokynech a směrnicemi společnosti, která tento systém používá, tak platí přísnější pravidla.

2.3 Zamýšlené použití

Výrobky modelové řady DRO 100 jsou moderní digitální indikace pro použití na ručně ovládaných obráběcích strojích. V kombinaci s lineárními a rotačními snímači úhlů zobrazuje digitální indikace modelové řady DRO100 polohu nástroje ve více než jedné ose a poskytuje další funkce pro obsluhu obráběcích strojů.

Výrobky modelové řady DRO 100:

- musí se používat pouze v komerčních aplikacích a v průmyslovém prostředí
- musí být namontovány na vhodný podstavec nebo držák k zajištění správného a zamýšleného provozu výrobku
- jsou určeny pro vnitřní použití v prostředí, v němž kontaminace způsobená vlhkostí, špínou, olejem a mazivem je v souladu s požadavky specifikací



Výrobky modelové řady DRO 100 podporují používání široké řady periferií od různých výrobců. HEIDENHAIN nemůže vydat žádné prohlášení o zamýšleném způsobu používání těchto zařízení. Informace o jejich zamýšleném použití, které jsou k dispozici v související dokumentaci, musí být dodrženy.

2.4 Nesprávné použití

Když se produkt používá je třeba zajistit, aby nepředstavoval žádné nebezpečí pro osoby. Pokud existuje takové nebezpečí, musí provozovatel přijmout vhodná opatření.

Zejména výrobek nesmí být používán v následujících aplikacích:

- Používání a uložení mimo dané specifikace
- Venkovní použití
- Použití v prostředí s nebezpečím výbuchu
- Použití produktu jako součásti bezpečnostní funkce

2.5 Kvalifikace personálu

Personál pro montáž, instalaci, provoz, servis, údržbu a odstranění musí mít příslušnou kvalifikaci pro tuto práci a musí získat dostatečné informace z dokumentace dodané s produktem a s připojenými periferními zařízeními.

Personál požadovaný pro jednotlivé činnosti prováděné na výrobku je uveden v příslušných kapitolách těchto pokynů.

Pracovní skupiny, které jsou zodpovědné za montáž, instalaci, provoz, údržbu a likvidaci mají různé kvalifikace a úkoly, které jsou stanoveny následovně.

Operátor

Operátor používá a provozuje produkt v rámci zadaného zamýšleného použití. Je informován od provozovatele o speciálních úkolech a potenciálních rizicích vyplývajících z nesprávného chování.

Kvalifikované osoby

Kvalifikované osoby jsou školené provozující společností k řízení složitého provozu a parametrizaci. Kvalifikovaný personál má požadované technické vzdělání, znalosti a zkušenosti a zná platné předpisy a je tedy schopen provádět přidělenou práci s ohledem na dané použití a aktivně identifikovat a vyhnout se potenciálním rizikům.

Odborník na elektřinu

Odborník na elektřinu má požadované technické vzdělání, znalosti a zkušenosti a zná platné normy a nařízení a je tedy schopen provádět práci na elektrických systémech a aktivně identifikovat a vyhnout se potenciálním rizikům. Odborníci na elektřinu byli speciálně vyškoleni pro prostředí, ve kterém pracují.

Odborníci na elektřinu musí dodržovat ustanovení platných právních předpisů o předcházení nehodám.

2.6 Povinnosti provozovatele

Provozující společnost vlastní nebo si najímá výrobek a periferní zařízení. Je zodpovědná za dodržování zamýšleného použití.

Provozovatel musí:

- Přiřazovat různé úkoly, které se mají provést na produktu odpovídajícímu, kvalifikovanému a autorizovanému personálu
- Prokazatelně vyškolit zaměstnance pro úkoly, které mají provádět a jak je provádět
- Poskytnout všechny materiály a prostředky pro pracovníky nezbytné k dokončení přidělených úkolů
- Zajistit provoz produktu pouze v perfektním technickém stavu
- Zajistit ochranu produktu proti nepovolenému používání

2.7 Obecná bezpečnostní opatření



Bezpečnost jakéhokoliv systému, který zahrnuje používání tohoto produktu, je na zodpovědnost montéra nebo instalátora tohoto systému.






Produkt podporuje použití široké škály periferních zařízení od různých výrobců. HEIDENHAIN nemůže poskytnout žádné prohlášení o konkrétních bezpečnostních opatřeních, která mají být přijata pro tato zařízení. Bezpečnostní opatření uvedená v příslušných dokumentacích musí být dodržena. Pokud nebyla dodána žádná taková informace, musí se získat od příslušných výrobců.

Specifická bezpečnostní opatření požadovaná pro jednotlivé činnosti prováděné na výrobku jsou uvedena v příslušných kapitolách těchto pokynů.



2.7.1 Symboly v návodech

V této příručce jsou použity následující symboly:

Symbol	Význam
	Označuje informaci, které varuje před zraněním osob
	Označuje zařízení citlivá na statickou elektřinu (ESD)
	ESD-náramek pro osobní uzemnění

2.7.2 Symboly na produktu

K označení produktu směji být užity následující symboly:

Symbol	Význam
	Dodržovat bezpečnostní opatření, týkající se elektriky a přívodu energie před připojením výrobku
	Svorka uzemnění podle IEC 60417 - 5017. Dodržujte pokyny k instalaci.

2.7.3 Dodržujte bezpečnostní instrukce týkající se elektřiny

VAROVÁNÍ

Nebezpečí dotyku částí pod napětím při otevření produktu.

Mohlo by dojít k úrazu elektrickým proudem, popálení nebo úmrtí.

- ▶ Nikdy kryt neotevírejte
- ▶ Přístup do vnitřku výrobku je povolen pouze výrobcí

VAROVÁNÍ

Riziko nebezpečného množství elektřiny procházející lidským tělem při přímém nebo nepřímém kontaktu s elektrickými částmi pod napětím.

Mohlo by dojít k úrazu elektrickým proudem, popálení nebo úmrtí.

- ▶ Práce na elektrickém systému a elektrických součástkách pod napětím musí provádět pouze kvalifikovaný odborník
- ▶ Pro připojení napájení a všech spojů rozhraní použijte pouze kabely a konektory, které jsou v souladu s platnými normami
- ▶ Nechte vadné elektrické komponenty okamžitě vyměnit u výrobce
- ▶ Pravidelně kontrolujte všechny připojené kabely a všechny konektory na výrobku. Vady, jako jsou uvolněné spoje nebo opálené kabely, musí být okamžitě odstraněny

UPOZORNĚNÍ

Poškození vnitřních částí produktu!

Otevření výrobku bude mít za následek propadnutí záruky.

- ▶ Nikdy kryt neotevírejte
- ▶ Přístup do vnitřku výrobku je povolen pouze výrobcí

3

**Přeprava a
skladování**

3.1 Přehled

Tato kapitola obsahuje všechny informace nezbytné pro přepravu a skladování výrobku a poskytuje přehled dodaných položek a dostupného příslušenství pro produkt.

3.2 Vybalení

- ▶ Otevřete horní víko krabice
- ▶ Odeberte obalové materiály
- ▶ Vybalte obsah
- ▶ Zkontrolujte úplnost dodávky
- ▶ Zkontrolujte poškození dodávky

3.3 Dodané položky a příslušenství

Dodané položky

S produktem se dodávají následující položky:

- Produkt
- Napájecí šňůra (ve 1197252-0x)
- Pokyny k instalaci
- Příklad (nepovinné)
Další informace: "Poznámky ke čtení dokumentace", Stránka 11

Příslušenství

Následující položky jsou volitelně k dispozici a lze je objednat u firmy HEIDENHAIN jako doplňkové příslušenství:

Příslušenství	Číslo dílce
Jednoduchý stojan Pro pevné uchycení, úhel sklonu 20°	1197273-01
Naklopitelný držák Pro upevnění na rameni, plynule naklopitelný a výkyvný	1197273-02
Kryt Pro ochranu proti špíně a nečistotě	1197275-01

3.4 V případě poškození při dopravě

- ▶ Nechte si od dopravce potvrdit poškození
- ▶ Ponechte si obalové materiály pro kontrolu
- ▶ Informujte odesílatele o škodě
- ▶ S požadavky na náhradní díly se obraťte na svého distributora nebo výrobce stroje.



V případě poškození při dopravě:

- ▶ Ponechte si obalové materiály pro kontrolu
- ▶ Kontaktujte fu HEIDENHAIN nebo výrobce stroje

To platí i tehdy, když došlo k poškození požadovaných náhradních dílů během přepravy.

3.5 Přebalení a skladování

Přebalte a pečlivě uložte produkt v souladu s níže uvedenými podmínkami.

Přebalování

Přebalení by mělo odpovídat původnímu balení tak přesně, jak je to možné.

- ▶ Připojte všechny úchytné díly a ochranné kryty proti prachu na výrobek nebo je znovu zabalte stejným způsobem jak byly původně dodány z výroby.
- ▶ Zabalte znovu výrobek tak, aby byl chráněn před nárazy a vibracemi během přepravy
- ▶ Zabalte znovu výrobek tak, aby byl chráněn před vstupem prachu nebo vlhkosti
- ▶ Umístěte všechno příslušenství, které bylo obsaženo v originálním balení

Další informace: "Dodané položky a příslušenství", Stránka 24

- ▶ Včetně Dodatku (pokud byl zařazen do dodaných položek), Pokynů k instalaci a Návodu k obsluze

Další informace: "Uložení a distribuce dokumentace", Stránka 12



Pokud vracíte výrobek k opravě do servisní agentury:

- ▶ Pošlete produkt bez příslušenství, bez snímačů a bez periferních zařízení.

Skladování produktu

- ▶ Zabalte produkt jak je uvedeno výše.
- ▶ Dodržujte specifické podmínky prostředí
- ▶ Zkontrolujte, zda není produkt poškozen po jakékoliv dopravě nebo po delší době skladování

4

Montáž

4.1 Přehled

Tato kapitola obsahuje veškeré údaje nezbytné pro montáž produktu,

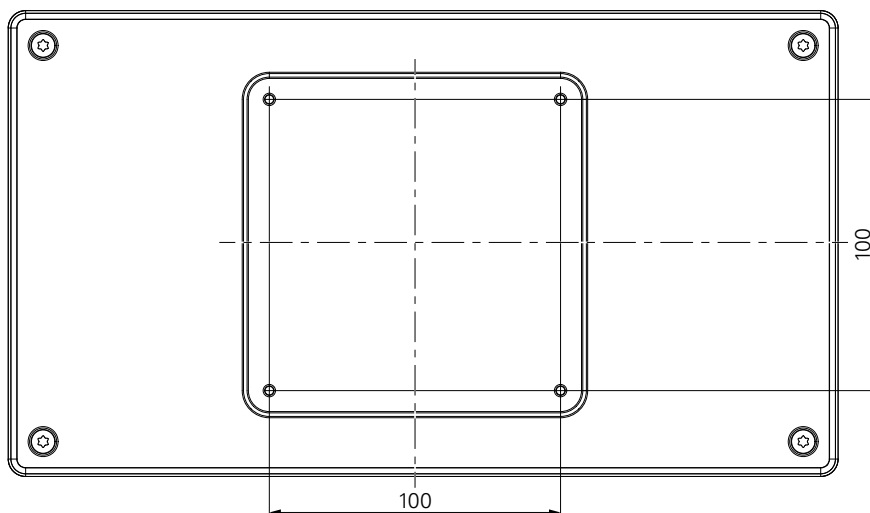


Následující kroky musí provádět pouze kvalifikovaný personál.
Další informace: "Kvalifikace personálu", Stránka 19

4.2 Montáž

Obecné informace o uchycení

Držák pro montážní varianty je na zadním panelu. Připojení je kompatibilní s VESA standardem 100 mm x 100 mm.



Materiál pro připevnění montážních variant na zařízení je součástí dodávky jako příslušenství.

Budete také potřebovat:

- Šroubovák Torx T20
- Materiál pro upevnění na opěrné ploše



Produkt musí být namontován na podstavec nebo držák k zajištění správného a zamýšleného provozu výrobku.

Vedení kabelů



Na obrázcích ukazujících stojan a držák, najdete návrhy pro vedení kabelů po montáži.

Při montáži na stojan:

- ▶ Spojte kabely dohromady
- ▶ Ved'te kabely spolu přes otvor ve stojanu zezadu
- ▶ Ved'te kabely bočně ke spojům

4.3 Uchycení na jednoduchý stojan

Jednoduchý stojan umožňuje umístit a zajistit produkt na povrchu pod úhlem sklonu 20°.

Namontujte stojan do horních otvorů se závitem VESA 100 na zadním panelu přístroje

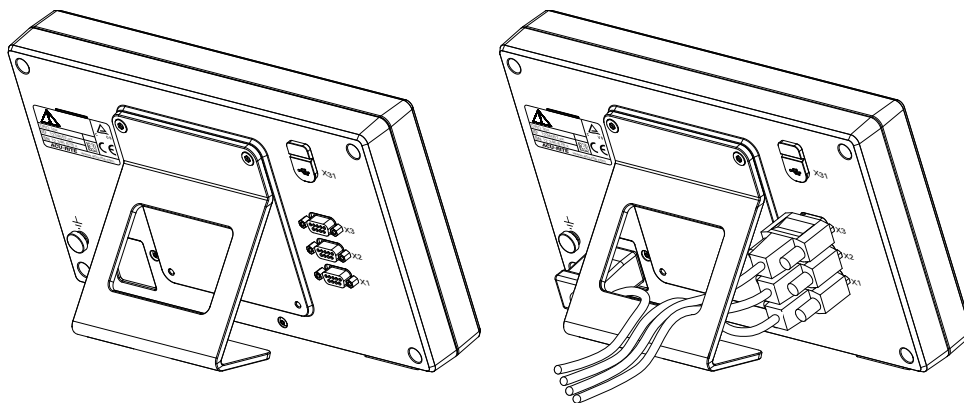
- ▶ Použijte šroubovák Torx T20 k utažení šroubů se zapuštěnou hlavou M4 x 8 ISO 14581, který je součástí dodávky
- ▶ Dodržujte povolený utahovací moment 2,6 Nm

Zajistěte výrobek proti pohybu během provozu

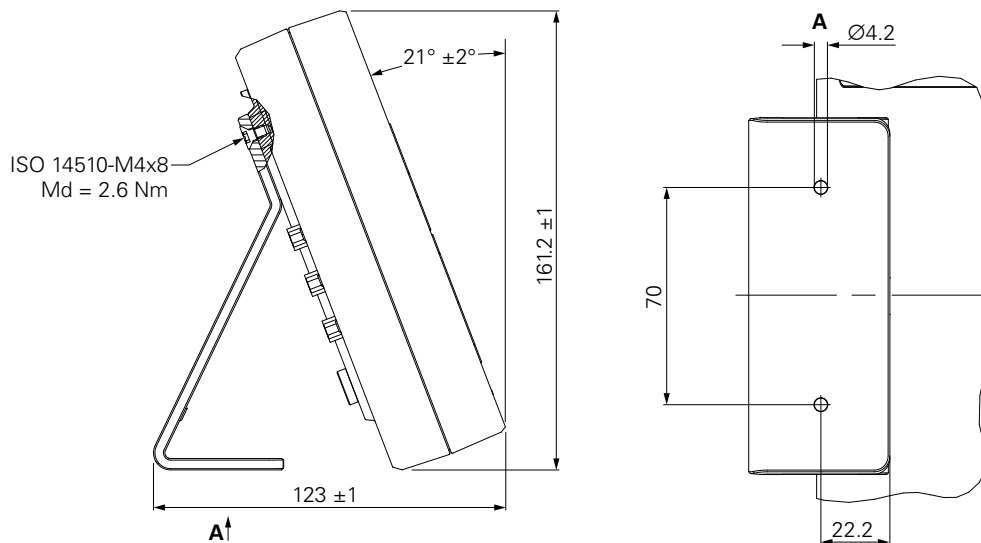
- ▶ Upevněte dodané samolepicí pryžové podložky na spodní stranu výrobku
- ▶ Pokud produkt nebudete šroubovat k povrchu, upevněte dodané samolepicí pryžové podložky na spodní stranu stojanu



Přípevněte gumové podložky ke stojanu pouze v případě, že produkt nešroubujete k povrchu.



Rozměry jednoduchého stojanu

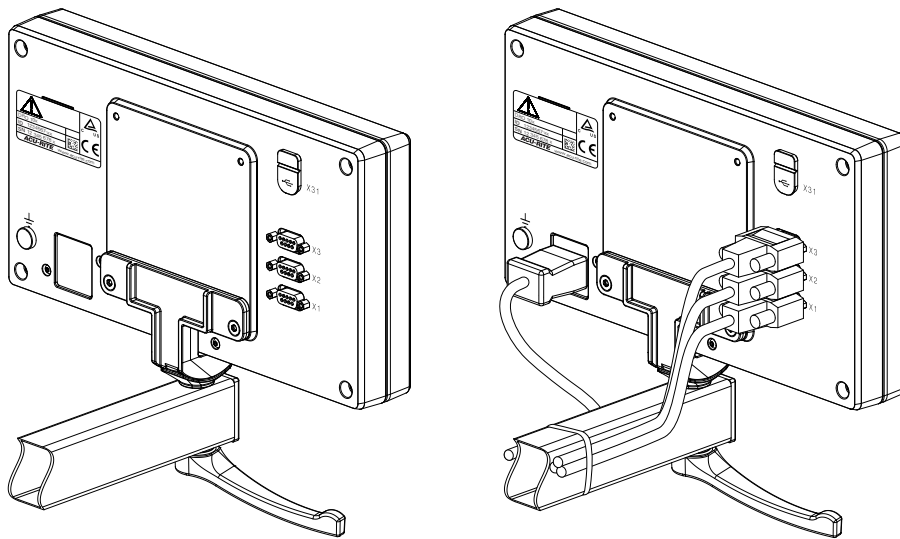


4.4 Uchycení na naklopitelný držák

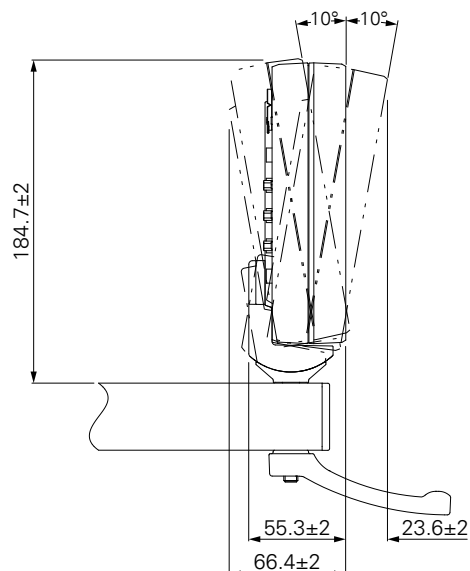
Namontujte držák do spodních otvorů VESA 100 se závitem na zadním panelu přístroje

- ▶ Použijte šroubovák Torx T20 k utažení šroubů se zapuštěnou hlavou M4 x 10 ISO 14581, (černé), který je součástí dodávky
- ▶ Dodržujte povolený utahovací moment 2,5 Nm

Můžete si naklonit a otočit držák do úhlu, který vám umožní pohodlně zobrazit indikaci.



Rozměry naklopitelného držáku

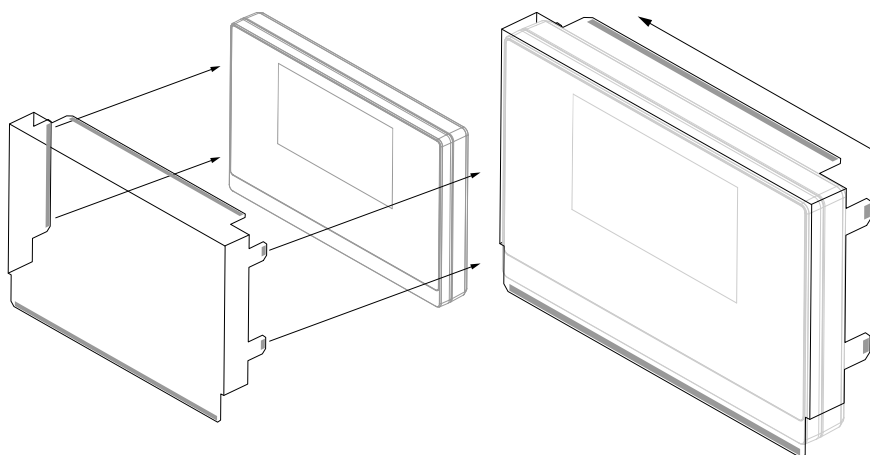


4.5 Montáž krytu

Kryt chrání produkt proti špíně a nečistotě.

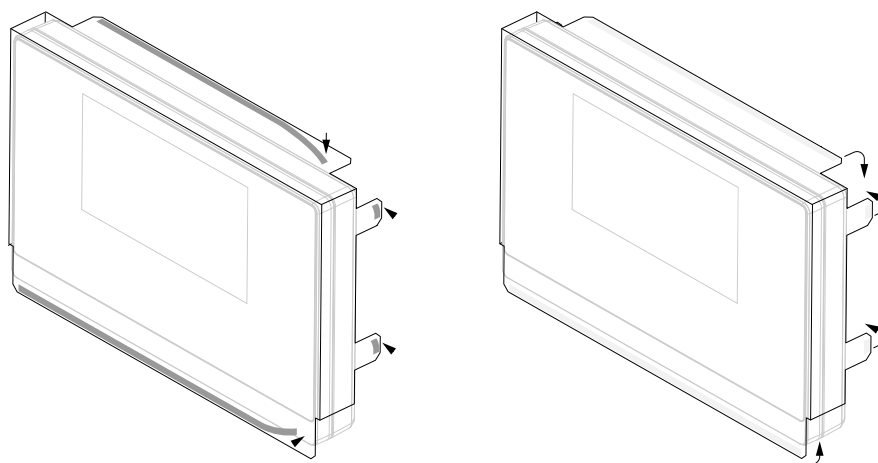
Nasadte kryt na produkt

- ▶ Nasadte kryt přes produkt
- ▶ Srovnejte kryt a produkt na pravé straně, při pohledu zepředu



Namontujte k produktu kryt

- ▶ Odstraňte kryty lepicí pásky z lepicích jazýčků
- ▶ Ohněte lepicí jazýčky směrem k výrobku
- ▶ Přitiskněte lepicí jazýčky proti produktu a tím zajistěte jazýčky na produktu.



5

Instalace

5.1 Přehled

Tato kapitola obsahuje veškeré údaje nezbytné pro instalaci produktu,



Následující kroky musí provádět pouze kvalifikovaný personál.

Další informace: "Kvalifikace personálu", Stránka 19

5.2 Všeobecné informace

UPOZORNĚNÍ

Připojení a rozpojení přípojných prvků!

Riziko poškození vnitřních komponentů.

- ▶ Nezapojujte ani neodpojte žádné přípojky, pokud je jednotka pod napětím

UPOZORNĚNÍ

Elektrostatický výboj (ESD)!

Tento výrobek obsahuje citlivé komponenty, které se mohou zničit elektrostatickým výbojem (ESD).

- ▶ Je bezpodmínečně nutné dodržovat bezpečnostní opatření pro práci s prvky, citlivými na ESD.
- ▶ Nikdy se nedotýkejte pinů konektoru bez vhodného uzemnění
- ▶ Při manipulaci s přípojkami produktu noste uzemněný ESD-náramek

UPOZORNĚNÍ

Nesprávné přiřazení pinu!

To může způsobit poruchu výrobku nebo jeho poškození.

- ▶ Přiřazujte pouze piny nebo vodiče, které jsou používány

5.3 Přehled produktu

Přípojky na zadním panelu zařízení jsou chráněny krytkami proti prachu před znečištěním a poškozením.

UPOZORNĚNÍ

Ke znečištění nebo poškození může dojít pokud chybí ochranné krytky proti prachu!

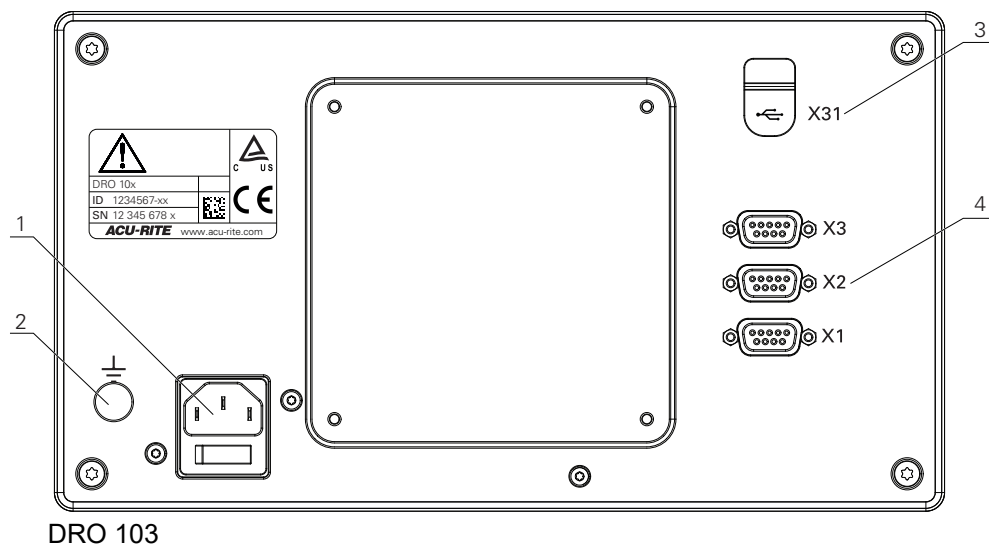
To může zhoršit správnou funkci kontaktů nebo je zničit.

- ▶ Krytky proti prachu sundávejte pouze při připojování senzorů nebo periferních zařízení
- ▶ Pokud odstraníte senzor nebo periferii, připojte znovu víčko proti prachu k přípojce



Typ a počet přípojek se může lišit v závislosti na verzi produktu.

Zadní panel bez krytek proti prachu



Zadní panel

- 1 Hlavní vypínač a připojení napájení
- 2 Svorka uzemnění podle IEC 60417 - 5017
- 3 **X31**: USB 2.0 Rychlé připojení (typ C) pro velkokapacitní USB-flashdisk a připojení k PC (pod ochranným krytem)
- 4 **X1 až X3**: Varianta přístroje s 9pinovou přípojkou D-sub pro kodéry s TTL-rozhraním

5.4 Připojení kodéru

- ▶ Sundejte a uložte krytky proti prachu
- ▶ Ved'te kabely podle verze uchycení

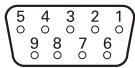
Další informace: "Montáž", Stránka 28

- ▶ Připojte pevně kabel kodéru k příslušné přípojce

Další informace: "Přehled produktu", Stránka 35

- ▶ Mají-li konektory kabelů zajišťovací šroubky, tak je nedotahujte příliš silně

Uspořádání pinů X1 až X3


TTL								
								
1	2	3	4	5	6	7	8	9
/	U_{a1}	\overline{U}_{a1}	U_{a2}	\overline{U}_{a2}	0 V	U_p	\overline{U}_{a0}	U_{a0}

5.5 Připojení USB-zařízení

- ▶ Otevřít krytku proti prachu
- ▶ Připojit USB-zařízení k příslušné přípojce

Další informace: "Přehled produktu", Stránka 35

Uspořádání pinů X31

											
A1	A2	A3	A4	A5	A6	A7	A8	A9	A10	A11	A12
GND (Uzemnění)	TX1 +	TX1 -	VBUS	CC1	D +	D -	SBU1	VBUS	RX2 -	RX2 +	GND (Uzemnění)
B1	B2	B3	B4	B5	B6	B7	B8	B9	B10	B11	B12
GND (Uzemnění)	TX2 +	TX2 -	VBUS	CC2	D +	D -	SBU2	VBUS	RX1 -	RX1 +	GND (Uzemnění)

5.6 Připojení síťového napětí

⚠ VAROVÁNÍ

Nebezpečí úrazu elektrickým proudem!

Nesprávné uzemnění elektrických přístrojů může způsobit vážné zranění nebo usmrcení elektrickým proudem.

- ▶ Vždy používejte 3vodičové napájecí šňůry
- ▶ Ujistěte se, že ochranný vodič je správně připojen k uzemnění elektroinstalace budovy

⚠ VAROVÁNÍ

Použití napájecí šňůry, která nespĺňuje vnitrostátní požadavky příslušné země, v níž je výrobek namontován znamená riziko požáru.

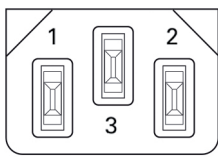
Nesprávné uzemnění elektrických přístrojů může způsobit vážné zranění nebo usmrcení elektrickým proudem.

- ▶ Používejte pouze napájecí šňůry, které splňují alespoň vnitrostátní požadavky příslušné země, v níž je výrobek namontován.

- ▶ Použijte napájecí šňůru, která splňuje požadavky na připojení napájení do uzemněné zásuvky se 3 vodiči

Další informace: "Přehled produktu", Stránka 35

Rozložení pinů napájení

		
1	2	3
L/N	N/L	⊥

6

**Základy
polohování**

6.1 Přehled

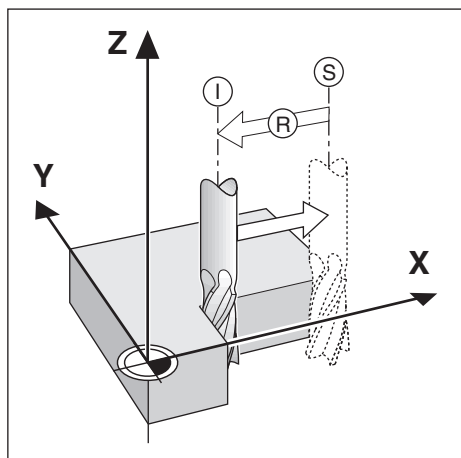
Tato kapitola popisuje základní polohovací informace.

6.2 Počátky

Výkres součástky určuje určité body na obrobku (příklad: "roh") jako absolutní počátek a možná jeden nebo více bodů jako relativní nulové body.

Postup nastavení nulového bodu určí tyto body jako počátek absolutního nebo relativního souřadného systému. Obrobek, který je vyrovnán s osami stroje, se přesune do určité polohy vzhledem k nástroji. Indikace se nastaví na nulu (resetuje se).

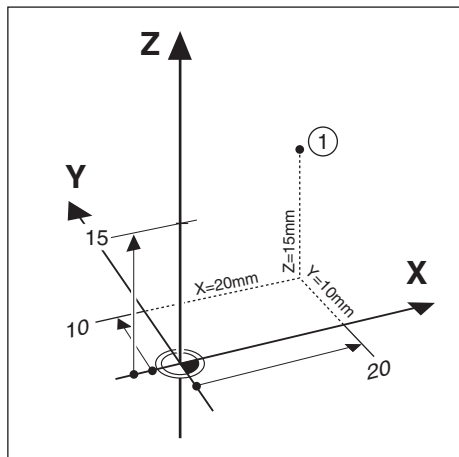
6.3 Aktuální poloha, cílová poloha a zbývající vzdálenost



Poloha nástroje v libovolném okamžiku se nazývá Aktuální poloha **I**, zatímco poloha do které se má nástroj přesunout se nazývá Cílová poloha **S**. Vzdálenost od Aktuální polohy do Cílové polohy se nazývá Zbývající vzdálenost **R**.

6.4 Absolutní polohy obrobku

Každá poloha na obrobku je jednoznačně určena svými absolutními souřadnicemi.



Příklad: Absolutní souřadnice polohy 1:

X = 20 mm

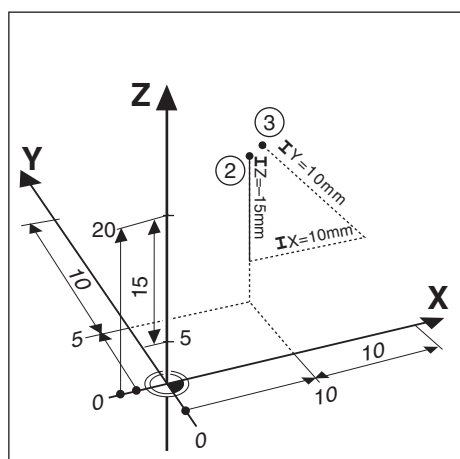
Y = 10 mm

Z = 15 mm

Pokud obrobek vrtáte nebo frézujete podle výkresu s absolutními souřadnicemi, tak se nástroj pohybuje podle souřadnic.

6.5 Přírůstkové polohy obrobku

Poloha může být také vztažena k předcházející cílové poloze. V tom případě je relativním počátkem vždy poslední cílová poloha. Tyto souřadnice jsou označovány jako přírůstkové, nebo inkrementální souřadnice (inkrement = přírůstek). Nazývají se rovněž inkrementální, nebo řetězové míry, protože polohy jsou definovány jako řetěz rozměrů. Inkrementální souřadnice jsou označeny předponou I.



Příklad: Inkrementální souřadnice polohy 3 vztažené k poloze 2.

Absolutní souřadnice polohy 2:

X = 10 mm

Y = 5 mm

Z = 20 mm

Inkrementální souřadnice polohy 3:

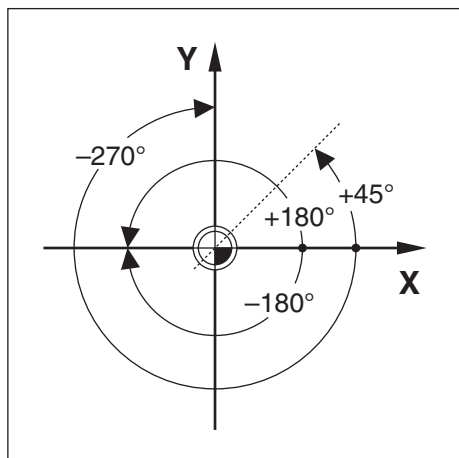
IX = 10 mm

IY = 10 mm

IZ = 15 mm

Pokud obrobek vrtáte nebo frézujete podle výkresu s přírůstkovými souřadnicemi, tak se nástroj pohybuje o velikost souřadnic.

6.6 Referenční osa nulového úhlu



Referenční osa nulového úhlu je poloha $0,0^\circ$. Je definována jako jedna ze dvou os v rovině otáčení. Následující tabulka definuje nulový úhel, poloha úhlu je přitom nulová pro tři možné roviny otáčení.

Pro úhlové polohy jsou definované tyto referenční osy:

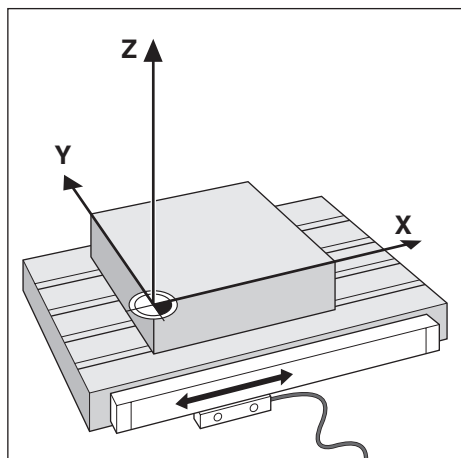
Rovina	Referenční osa nulového úhlu
XY	+X
YZ	+Y
ZX	+Z

Kladný směr otáčení je proti směru hodinových ručiček při pohledu na pracovní rovinu ve směru záporné osy nástroje.

Příklad: Úhel v pracovní rovině X / Y

Rovina	Referenční osa nulového úhlu
$+45^\circ$... půlicí čára mezi +X a +Y
$+/-180^\circ$... záporná osa X
-270°	... kladná osa Y

6.7 Poloha čtecí hlavy



Poloha čtecí hlava poskytuje zpětnou vazbu pro produkt, který převádí pohyb os stroje na elektrické signály. Produkt neustále vyhodnocuje tyto signály, vypočítává aktuální polohy os stroje a zobrazuje polohy jako číselnou hodnotu na displeji.

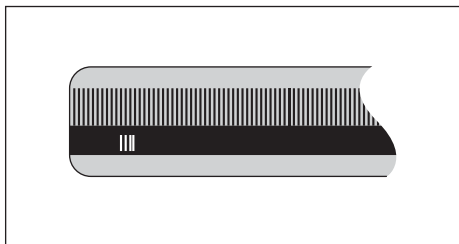
Jestliže dojde k přerušení elektrického napájení, nebude již vypočtená poloha odpovídat aktuální poloze. Po obnovení napájení můžete obnovit tento vztah s použitím referenčních značek na kodéru. Tento produkt poskytuje funkci Vyhodnocení referenčních značek (REF).

6.8 Referenční značky kodéru

Kodéry obvykle obsahují jednu nebo více referenčních značek, které funkce Vyhodnocení referenčních značek používá k obnovení poloh počátků po výpadku napájení. Pro referenční značky jsou k dispozici dvě možnosti:

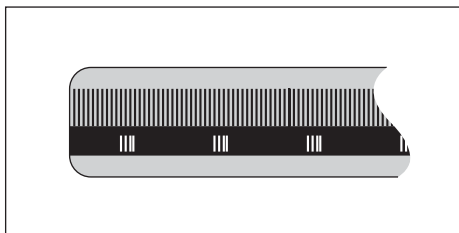
- Pevné referenční značky
- Rozdílově kódované referenční značky

Pevné referenční značky



Kodéry, které mají jednu nebo více značek v pevných intervalech, musí správně obnovit počátky. Je nutné použít přesně stejnou referenční značku, během procedury obnovení referenčních značek, která byla použita při prvním nastavení počátku.

Polohový Trac (distančně kódované referenční značky)



Kodéry, které mají značky oddělené specifickým kódovacím vzorem umožňují produktu použít jakoukoli dvojici značek v délce kodéru k obnově předchozích počátků. Tato konfigurace znamená, že budete muset pojíždět pouze méně než 20 mm kdekoli podél kodéru k obnovení počátku po zapnutí stroje.



Nastavený počátek nelze obnovit v jednotlivých cyklech napájení, pokud nebyly referenční značky přejety před nastavením počátku.

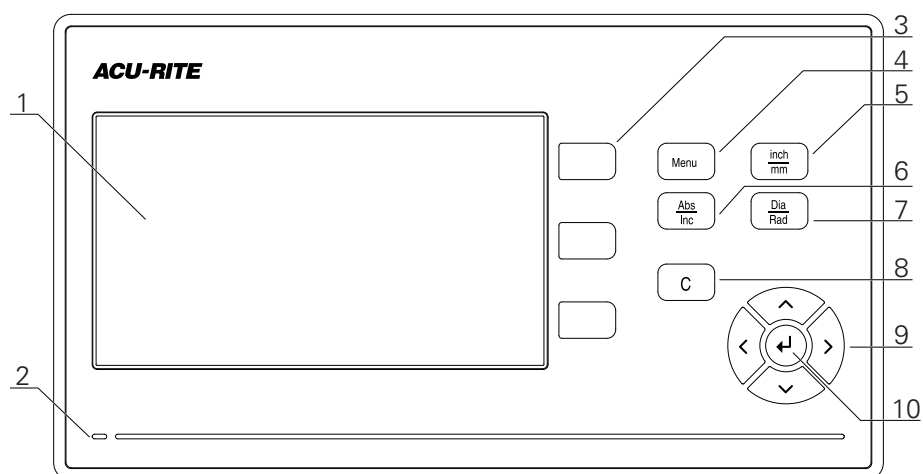
7

Základní provoz

7.1 Přehled

Tato kapitola popisuje ovládací prvky produktu a uživatelské rozhraní, stejně jako jeho základní funkce.

7.2 Přední panel a tlačítka



- 1 Displej
- 2 Kontrolka napájení LED
- 3 Osová tlačítka
- 4 Tlačítko nabídky
- 5 Tlačítko palce/mm
- 6 Tlačítko Abs/Inc
- 7 Tlačítko Dia/Rad (Průměr/Poloměr)
- 8 Tlačítko C
- 9 Směrové klávesy
- 10 Klávesa Enter



Klávesa	Funkce
Osa	Stiskněte tlačítko osy pro vynulování osy.
Menu	Stiskněte tlačítko Menu pro přístup do menu Konfigurace
inch/mm	Stiskněte tlačítko inch/mm k přepínání měrných jednotek mezi palci a milimetry
Abs/Inc	Stiskněte tlačítko Abs/Inc k přepínání mezi režimy Aktuální hodnota (Absolutní) a Zbývající vzdálenost (Přírůstkově)
Dia/Rad	Stiskněte tlačítko Dia/Rad k přepínání mezi měřením průměru a poloměru
C	Stiskněte tlačítko C k vynulování zadání a chybových hlášení nebo přechodu na předchozí obrazovku
Šipka	Stiskněte směrová tlačítka pro pohyb v Nabídka Konfigurace
Enter	Stiskněte tlačítko enter pro potvrzení volby a návrat na předchozí obrazovku.

7.3 Uživatelské rozhraní

7.3.1 Rozložení na obrazovce



- 1 Měrné jednotky
- 2 Provozní režim
- 3 Oblast zobrazení
- 4 Indikátor referenčních značek
- 5 Popisky os

Vlastnost	Funkce
Stavový řádek	Zobrazí aktuální provozní režim a měrové jednotky
Oblast zobrazení	Ukáže aktuální polohy všech os. Zobrazuje rovněž formuláře, pole, okna s pokyny, chybová hlášení a témata nápovědy
Popisky os	Označuje osu pro příslušnou klávesu osy
Indikátor referenčních značek	Indikuje aktuální stav Referenční značky <ul style="list-style-type: none">  Referenční značky jsou povolené  Referenční značky nejsou povolené

7.3.2 Provozní režimy

Produkt má dva režimy:

- Zbývající vzdálenost (inkrementálně)
- Aktuální hodnota (absolutně)

Režim Zbývající vzdálenost (inkrementálně)

Režim Zbývající vzdálenost vám umožňuje přibližovat se k cílovým polohám dojížděním osou do nuly a přejíždět do polohy, založené na její vzdálenosti od vynulované polohy.



1 Režim Zbývající vzdálenost (Inc)

Režim Aktuální hodnota (absolutně)

V režimu Aktuální hodnoty se vždy zobrazuje současná skutečná poloha nástroje vzhledem k aktivnímu počátku. V tomto režimu probíhají všechny pohyby pojezdem, dokud se zobrazení neshoduje s cílovou polohou, kterou požadujete.



1 Režim Aktuální hodnota (Abs)

Změna provozního režimu

Jak změnit provozní režim:

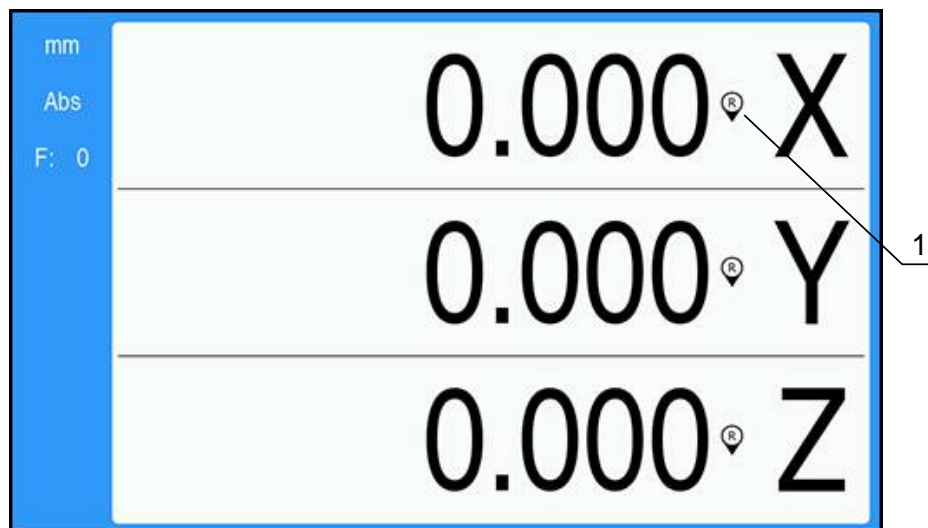
- ▶ Stisknutím tlačítka **Abs/Inc** můžete přepínat mezi provozními režimy.

7.3.3 Vyhodnocení referenčních značek

Funkce Vyhodnocení referenčních značek automaticky znovu zavádí vztah mezi polohami saní v osách a zobrazenými hodnotami, který byl naposledy definován nastavením počátku.

Indikátor Referenční značky se rozbliká pro každou osu s kódérem, který má referenční značky. Indikátor přestane blikat po přejetí referenčních značek.

Aktivace referenčních značek



1 Referenční značky jsou povolené

Jak aktivovat referenční značky:

- ▶ Přejedte přes referenční značky v každé ose pro aktivaci reference
- > Po úspěšném vyhodnocení referenčních značek přestane indikátor blikat

Jak pracovat s referenčními značkami

Přístroj se může používat také bez přejetí referenčních značek.



1 Referenční značky nejsou povolené

Jak pracovat bez referenčních značek:

- ▶ Stiskněte tlačítko C k opuštění rutiny vyhodnocení referenčních značek, a pokračujte
- > Po vyřazení referenčních značek bude mít indikátor přes to dopředné lomítko, znamenající že referenční značky byly zrušeny

Obnovení referenčních značek

Referenční značky můžete povolit kdykoli poté, co byly zakázány

Jak obnovit referenční značky:

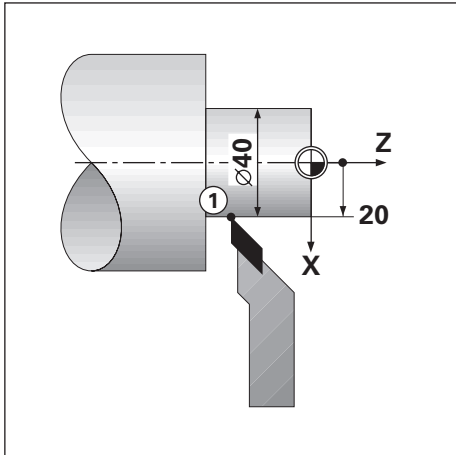
- ▶ K obnovení referenčních značek stiskněte a podržte tlačítko **Abs/Inc** na dvě sekundy



Je-li kódér nastaven bez referenčních značek, tak se indikátor reference nezobrazí. Počátek nastavený v ose bude po vypnutí napájení ztracen.

7.3.4 Měření průměru a poloměru

Výkresy soustružených součástí obvykle udávají hodnoty průměru. Produkt může indikovat buď průměr nebo poloměr. Když je zobrazen průměr, zobrazí se vedle hodnoty polohy symbol průměru \varnothing .



Příklad:

- Indikace poloměru, poloha 1, X = 20
- Indikace průměru, poloha 1, X = \varnothing 40

Aktivace měření průměru a poloměru pro osu

Další informace: "Osy průměru", Stránka 73

Přepínání mezi měřením průměru a poloměru

Pro přepnutí mezi měřením průměru a poloměru:

- ▶ Stiskněte tlačítko **Dia/Rad**

7.3.5 Nápověda

Integrovaný Návod k obsluze nabízí kontextovou **Nápověda** během práce s produktem.



Načtení Návodu k obsluze může při prvním otevření chvíli trvat:

- Po nahrání nového souboru Návodu k obsluze
- Po změně jazyka uživatelského rozhraní

Během nahrávání Návodu k obsluze se zobrazí zpráva **Načítání souboru. Prosím čekejte**

Jak otevřít Návod k obsluze:

- ▶ Stiskněte a podržte tlačítko **Menu** po dobu asi 2 sekund
- > Návod k obsluze se otevře v části, která se týká aktuální vlastnosti nebo funkce, kterou u přístroje používáte.

V **Nápověda** jsou k dispozici následující klávesové funkce:

Klávesa	Funkce
První osa	Stiskněte tlačítko First axis (První osa) k otevření obsahu
Nahoru	Stiskněte směrovou klávesu Nahoru (Up arrow) k přechodu zpátky v Návodu k obsluze
Dolů	Stiskněte směrovou klávesu Dolů (Down arrow) k pokračování v Návodu k obsluze
Doprava	Stiskněte klávesu Šipka doprava (Right arrow) k prosvětlení prvního odkazu na stránce Pokud je odkaz již prosvětlený: Stiskněte klávesu Šipka doprava k prosvětlení dalšího odkazu na stránce
Doleva	Stiskněte směrovou klávesu Doleva (Left arrow) k prosvětlení posledního odkazu na stránce Pokud je odkaz již prosvětlený: Stiskněte směrovou klávesu Doleva k prosvětlení předchozího odkazu na stránce
enter	Stiskněte klávesu enter k přechodu na odkaz, který je zvýrazněn
C	Stiskněte klávesu C ke zrušení prosvětlení odkazu Pokud nejsou prosvětlené žádné odkazy: Stiskněte tlačítko C k ukončení Nápověda

7.4 Zapnutí/Vypnutí

7.4.1 Zapnutí



Před použitím produktu musíte provést jeho uvedení do provozu. Podle účelu použití budete možná muset nakonfigurovat další parametry nastavení.

Další informace: "Uvedení do provozu", Stránka 57

Jak přístroj zapnout:

- ▶ Zapněte vypínač napájení
Je umístěn na zadní straně.
 - > Přístroj se zapne. Chvilí počkejte.
 - > Pokud je to úplně první zapnutí přístroje nebo po obnovení továrního nastavení, tak se zobrazí obrazovka první konfigurace
 - ▶ Stiskněte tlačítko **Menu** pro přechod do **Průvodce instalace**
- nebo
- ▶ Stiskněte jakékoliv tlačítko pro pokračování

7.4.2 Vypnutí

Jak přístroj vypnout:

- ▶ Vypněte vypínač napájení
Je umístěn na zadní straně
- > Přístroj se vypne

7.5 Chybová hlášení

Pokud dojde během práce s přístrojem k chybě, tak se objeví na displeji hlášení s vysvětlením co chybu způsobilo.

Další informace: "Co mám dělat, když ...", Stránka 107

Jak chybové hlášení odstranit:

- ▶ Stiskněte tlačítko **C**
- > Chybové hlášení se smaže a může pokračovat normální provoz

8

**Uvedení do
provozu**

8.1 Přehled



Před prováděním činností popsanych v této části, si nejdříve přečtěte kapitolu "Základní operace". Je nutné, abyste vše pochopili.

Další informace: "Základní provoz", Stránka 47



Následující kroky musí provádět pouze kvalifikovaný personál.

Další informace: "Kvalifikace personálu", Stránka 19

Během uvádění do provozu se přístroj konfiguruje pro používání.

Parametry, které se během uvádění do provozu změní, lze resetovat do továrního nastavení.

Další informace: "Tovární standard", Stránka 70

Záloha konfigurace

Konfigurační data mohou být po uvedení do provozu zálohována. Konfigurační data mohou být znovu použita pro podobné přístroje.

Další informace: "Konfigurace Parametry", Stránka 61

8.2 Průvodce instalací

Při prvním zapnutí přístroje je k dispozici **Průvodce instalací**. Tento průvodce vás postupně provede obecnými parametry pro uvedení do provozu.

Informace o jednotlivých parametrech, které jsou součástí **Průvodce instalací** lze nalézt v části **Nastavení** v této příručce.

Další informace: "Nastavení", Stránka 97



Průvodce instalací nabízí možnosti konfigurace následujících parametrů:

- Jazyk
- Nastavení snímače
- Konfigurace displeje
- Nastavení výstupu (Readout)
 - Počet os
- Typ snímače
- Rozlišení displeje
- Rozlišení
- Štítek
- Směr počítání
- Zobrazit barevné schéma
- Monitorování chyb
- Barevný režim

Otevření Průvodce instalací

Jak se dostat k **Průvodce instalací** z první spouštěcí obrazovky:

- ▶ Stiskněte tlačítko **Menu**
- > Otevře se **Průvodce instalací**

Pohyb v Průvodce instalací

- ▶ Stiskněte směrovou klávesu **Vpravo** k otevření rozbalovací nabídky parametrů.
 - ▶ Stiskněte směrovou klávesu **Nahoru** nebo **Dolů** k prosvětlení opce parametru.
 - ▶ Stiskněte klávesu **Enter** pro zvolení dané možnosti.
 - ▶ Stiskněte směrovou klávesu **Dolů** pro přechod na další parametr
- nebo
- ▶ Stiskněte směrovou klávesu **Nahoru** pro přechod na předchozí parametr
 - ▶ Opakujte tyto kroky, až jsou všechny parametry nastavené

8.3 Nastavení instalace

Parametry **Nastavení instalace** se používají k přípravě parametrů kodérů, zobrazení a komunikace.

Další informace: "Nastavení", Stránka 97



Parametry **Nastavení instalace** musí konfigurovat pouze kvalifikované osoby.

Další informace: "Kvalifikace personálu", Stránka 19



Jak se dostat do menu **Nastavení instalace**:

- ▶ Stiskněte tlačítko **Menu**
- ▶ Použijte směrové klávesy **Nahoru** nebo **Dolů** k prosvětlení **Nastavení instalace**.
- ▶ Stiskněte klávesu **Vpravo**.
- > Zobrazí se menu **Nastavení instalace**

8.3.1 Správa souborů

Konfigurace Parametry

Konfiguraci produktu lze zálohovat jako soubor, aby byla přístupná po resetování na tovární nastavení nebo pro instalaci na více produktech. V přístroji musí být pro tento účel uložen soubor s následujícími vlastnostmi:

- Formát souboru: DAT
- Název souboru: config.dat

Import Konfigurace Parametry

Jak importovat **Konfigurace Parametry**:

- ▶ Stiskněte tlačítko **Menu**
- ▶ Otevřete sekvenci
 - **Nastavení instalace**
 - **Správa souborů**
 - **Konfigurace Parametry**
- ▶ Zvolte **Import**
- ▶ Stiskněte klávesu **Enter** pro potvrzení volby
- ▶ Stiskněte klávesu **Enter** pro zahájení importu konfiguračních parametrů.
- > Výstražné okno vás informuje, že bude přepsáno aktuální nastavení parametrů
- ▶ Stiskněte tlačítko **Enter** pro import konfiguračních parametrů a návrat do menu **Správa souborů**

nebo

- ▶ Stiskněte tlačítko **C** ke zrušení operace

Export Konfigurace Parametry

Jak exportovat konfigurační parametry:

- ▶ Stiskněte tlačítko **Menu**
- ▶ Otevřete sekvenci
 - **Nastavení instalace**
 - **Správa souborů**
 - **Konfigurace Parametry**
- ▶ Zvolte **Export**
- ▶ Stiskněte klávesu **Enter** pro potvrzení volby
- ▶ Stiskněte klávesu **Enter** pro zahájení exportu konfiguračních parametrů.
- > Výstražné okno vás informuje, že aktuální nastavení parametrů bude exportováno na připojený USB-flashdisk
- ▶ Stiskněte klávesu **enter** pro export konfiguračních parametrů a návrat do menu **Správa souborů**

nebo

- ▶ Stiskněte tlačítko **C** ke zrušení operace

Návody k obsluze

Návod k obsluze se může nahrát do produktu a prohlížet s funkcí **Nápověda**.

Návod k obsluze se může nahrát do produktu v různých jazycích. Produkt bude hledat **Návod** v **Jazyk** zvoleném v menu **Nastavení práce (Job Setup)** při nahrávání souboru z USB-flashdisku.



Pokud není na USB-flashdisku k dispozici návod k použití ve zvoleném **Jazyk** tak se zobrazí chyba.

Návod k obsluze si můžete stáhnout z www.acu-rite.com.

Do produktu je potřeba nahrát soubor s následujícími vlastnostmi:

- Formát souboru: mPub
 - Název souboru: DRO100_xx.mpub¹⁾
- ¹⁾ xx: odpovídá kódu ISO 639-1 se dvěma písmeny

Jak nahrát **Návod k obsluze**:

- ▶ Zvolte požadovaný **Jazyk** pokud je jiný než aktuálně zvolený jazyk

Další informace: "Jazyk", Stránka 75

- ▶ Vložte USB-flashdisk obsahující **Návod k obsluze** jako mPub-soubor do konektoru USB
- ▶ Stiskněte tlačítko **Menu**
- ▶ Otevřete sekvenci
 - **Nastavení instalace**
 - **Správa souborů**
 - **Návod k obsluze**
- ▶ Zvolte **Nahrát**
- ▶ Stiskněte klávesu **Enter** pro potvrzení volby
- ▶ Stiskněte tlačítko **enter** pro zahájení nahrání **Návod k obsluze**
- > Pomocné okno vás bude informovat že bude nahrán **Návod k obsluze**
- ▶ Stiskněte klávesu **enter** k nahrání **Návod k obsluze**

nebo

- ▶ Stiskněte tlačítko **C** ke zrušení operace

Obrazovka po zapnutí

Můžete definovat OEM-specifickou **Obrazovka po zapnutí**, to znamená že po zapnutí se zobrazí název společnosti nebo logo. V přístroji musí být pro tento účel uložen obrazový soubor s následujícími vlastnostmi:

- Formát souboru: 24bitová bitmapa
- Velikost obrázku: 800 x 480 px
- Název souboru: OEM_SplashScreen.bmp

Import úvodní obrazovky

Postup importu úvodní obrazovky:

- ▶ Připojte USB-flashdisk, obsahující soubor OEM_SplashScreen.bmp, k USB-portu přístroje
- ▶ Stiskněte tlačítko **Menu**
- ▶ Otevřete sekvenci
 - **Nastavení instalace**
 - **Správa souborů**
 - **Obrazovka po zapnutí**
- ▶ Zvolte **Import**
- ▶ Stiskněte klávesu **Enter** pro potvrzení volby
- ▶ Stiskněte klávesu **Enter** pro zahájení nahrání úvodní obrazovky.
- ▶ Výstražné okno vás informuje, že bude nahrána úvodní obrazovka
- ▶ Stiskněte tlačítko **Enter** pro nahrání úvodní obrazovky a návrat do menu **Správa souborů**


nebo

- ▶ Stiskněte tlačítko **C** ke zrušení operace

Export úvodní obrazovky

Postup exportu úvodní obrazovky:

- ▶ Stiskněte tlačítko **Menu**
- ▶ Otevřete sekvenci
 - **Nastavení instalace**
 - **Správa souborů**
 - **Obrazovka po zapnutí**
- ▶ Zvolte **Export**
- ▶ Stiskněte klávesu **Enter** pro potvrzení volby
- ▶ Stiskněte tlačítko **Enter** pro zahájení exportu úvodní obrazovky
- ▶ Výstražné okno vás informuje, že aktuální úvodní obrazovka bude exportována na připojený USB-flashdisk

 Soubor OEM_SplashScreen.bmp na USB-flashdisku se přepíše.

- ▶ Stiskněte tlačítko **enter** pro export úvodní obrazovky a návrat do menu **Správa souborů**

nebo

- ▶ Stiskněte tlačítko **C** ke zrušení operace

Servisní soubor

Přístroj uloží data události, která bude možné použít pro pozdější analýzu. Můžete být požádáni, abyste poskytli tato data exportováním **Servisní soubor**, pokud přístroj vyžaduje servis.

Exportování Servisní soubor

Jak exportovat **Servisní soubor**:

- ▶ Stiskněte tlačítko **Menu**
 - ▶ Otevřete v tomto pořadí:
 - **Nastavení instalace**
 - **Správa souborů**
 - **Servisní soubor**
 - ▶ Zvolte **Export**
 - ▶ Stiskněte klávesu **Enter** pro potvrzení volby
 - ▶ Stiskněte tlačítko **Enter** pro zahájení exportu souboru
 - > Výstražné okno vás informuje, že aktuální soubor bude přepsán na připojeném USB-flashdisku
 - ▶ Stiskněte tlačítko **Enter** pro export souboru a návrat do menu **Správa souborů**
- nebo
- ▶ Stiskněte tlačítko **C** ke zrušení operace

Mazání dat Servisní soubor

Společnost HEIDENHAIN doporučuje ponechávat maximální možné volné místo v interní paměti vymazáním uložených dat po exportu **Servisní soubor**.

Mazání dat servisního souboru:

- ▶ Stiskněte tlačítko **Menu**
 - ▶ Otevřete v tomto pořadí:
 - **Nastavení instalace**
 - **Správa souborů**
 - **Servisní soubor**
 - ▶ Zvolte **Vymazat**
 - ▶ Stiskněte klávesu **Enter** pro potvrzení volby
 - ▶ Stiskněte tlačítko **Enter** pro zahájení mazání historie
 - > Výstražné okno vás informuje, že historie bude ztracena
 - ▶ Stiskněte tlačítko **Enter** pro vymazání dat a návrat do menu **Správa souborů**
- nebo
- ▶ Stiskněte tlačítko **C** ke zrušení operace

Software produktu


Když je k dispozici aktualizace **Software produktu**, je možné ji nahrát z USB-flashdisku.

Jak instalovat aktualizaci programu:

- ▶ Připojte USB-flashdisk, obsahující soubor s aktualizací pro **Software produktu**, k USB-portu přístroje.
 - ▶ Stiskněte tlačítko **Menu**
 - ▶ Otevřete sekvenci
 - **Nastavení instalace**
 - **Správa souborůFile Management**
 - **Software produktu**
 - ▶ Zvolte **Instalace**
 - ▶ Stiskněte klávesu **Enter** pro potvrzení volby
 - ▶ Stiskněte klávesu **Enter** pro zahájení instalace aktualizace softwaru.
 - > Výstražné okno vás informuje, že bude instalována aktualizace softwaru
 - ▶ Stiskněte klávesu **Enter** pro instalaci aktualizace softwaru
 - > Přístroj se restartuje
- nebo
- ▶ Stiskněte tlačítko **C** ke zrušení operace

8.3.2 Nastavení snímače

Parametry nastavení kodéru slouží ke konfiguraci každého vstupu pro snímače.

 Postup seřízení je stejný pro každou osu. V následující části je popsána konfigurace jedné osy. Opakujte tento postup pro každou osu.


Jak nastavit kodér:

- ▶ Stiskněte tlačítko **Menu**
- ▶ Otevřete sekvenci
 - **Nastavení instalace**
 - **Nastavení snímače**
- ▶ Zvolte kodér, který má být nastaven:
 - **X1**
 - **X2**
 - **X3**
- ▶ Zobrazí se parametry **Nastavení snímače** pro zvolenou osu
- ▶ Zvolte požadované **Rozlišení**:
 - **0,5 μm**
 - **1,0 μm**
 - **2,0 μm**
 - **5,0 μm**
 - **10,0 μm**

 **Rozlišení** může být také nastaveno pohybem osy v obou směrech.

- ▶ Stiskněte klávesu **Enter** pro potvrzení volby
- ▶ Zvolte požadovaný typ **Referenční značka**:
 - **Žádné**: bez referenčního signálu
 - **Jednotlivý**: jednotlivá referenční značka
 - **Position Trac**: kodér s funkcí Position-Trac
 - **P-Trac (ENC 250)**: kodér ENC 250 s funkcí Position-Trac
 - **P-Trac (LB 382C)**: kodér LB 382C s funkcí Position-Trac
 - **EverTrack**: kodér s funkcí EverTrac
 - **LMF**: kodér LMF s referenčními značkami
- ▶ Stiskněte klávesu **Enter** pro potvrzení volby
- ▶ Zvolte požadovaný **Směr počítání**:
 - **Záporný**
 - **Kladný**

Když se směr počítání kodéru shoduje se směrem počítání operátora, zvolte **Kladný**. Když se neshodují, vyberte **Záporný**.

 **Směr počítání** může být také nastaven pohybem osy v kladném směru.

- ▶ Stiskněte klávesu **Enter** pro potvrzení volby
- ▶ Zvolte **Zap.** nebo **Vyp.** v parametru **Monitorování chyb** pro povolení nebo zrušení sledování chyb

Zap. umožňuje DRO sledovat chyby při počítání. Typy chyb při počítání jsou chyby kontaminace (pokud signál kodéru poklesne pod nastavenou mez), a frekvenční chyba (když frekvence signálu překročí nastavenou mez).

- ▶ Stiskněte klávesu **Enter** pro potvrzení volby
- ▶ Stiskněte tlačítko **Enter** pro uložení změny parametrů **Nastavení snímače** a návrat do menu **Nastavení instalace**

nebo

- ▶ Stiskněte tlačítko **C** ke zrušení operace

8.3.3 Konfigurace displeje

Parametry **Konfigurace displeje** slouží ke konfiguraci způsobu zobrazení informací o osách na displeji.



Postup seřízení je stejný pro zobrazení každé osy. V následující části je popsána konfigurace zobrazení jedné osy. Opakujte tento postup pro zobrazení každé osy.

Jak konfigurovat zobrazení osy:

- ▶ Stiskněte tlačítko **Menu**
- ▶ Otevřete sekvenci
 - **Nastavení instalace**
 - **Konfigurace displeje**
- ▶ Zvolte zobrazení osy, které má být nastaveno:
 - **Displej 1**
 - **Displej 2**
 - **Displej 3**
- ▶ Zobrazí se parametry **Konfigurace displeje** pro zobrazení zvolené osy
- ▶ Zvolte požadované **Rozlišení displeje**

Rozlišení displeje se liší v závislosti na kodéru, připojeném k přístroji.

- ▶ Stiskněte klávesu **Enter** pro potvrzení volby
- ▶ Zvolte **Štítek** pro zobrazení osy nebo **Vyp.** pro vypnutí zobrazení zvolené osy:

■ Vyp.	■ A
■ X	■ B
■ Y	■ C
■ Z	■ S
■ U	■ T
■ V	■ Q
■ W	
- ▶ Stiskněte klávesu **Enter** pro potvrzení volby

- ▶ Zvolte **Vyp.** nebo **Zap.** pro povolení nebo zrušení **Dolní index** se zobrazením nuly za štítkem osy
 - ▶ Stiskněte klávesu **Enter** pro potvrzení volby
 - ▶ Zvolte požadovaný vstup pro zobrazení osy v parametru **Vstup 1**:
 - **X1**
 - **X2**
 - **X3**
 - ▶ Stiskněte klávesu **Enter** pro potvrzení volby
 - ▶ Zvolte **+** nebo **-** v parametru **Spojená operace** k propojení druhého vstupu s prvním:
 - **+**
 - **-**
 - **Vyp.**
 - ▶ Stiskněte klávesu **Enter** pro potvrzení volby
 - ▶ Zvolte požadovaný vstup k propojení se **Vstup 1** v parametru **Vstup 2**:
 - **Není definováno**
 - **X1**
 - **X2**
 - **X3**
 - ▶ Stiskněte klávesu **Enter** pro potvrzení volby
 - ▶ Stiskněte tlačítko **Enter** pro uložení změny parametrů **Konfigurace displeje** a návrat do menu **Nastavení instalace**
- nebo
- ▶ Stiskněte tlačítko **C** ke zrušení operace


8.3.4 Nastavení výstupu (Readout)

Parametry **Nastavení výstupu (Readout)** se používají k nastavení os a požadavků na vyvolání polohy.

Jak konfigurovat výstup:

- ▶ Stiskněte tlačítko **Menu**
- ▶ Otevřete sekvenci
 - **Nastavení instalace**
 - **Nastavení výstupu (Readout)**
- ▶ Zvolte **Počet os**:
 - 1
 - 2
 - 3
- ▶ Stiskněte klávesu **Enter** pro potvrzení volby
- ▶ Zvolte **Zap.** nebo **Vyp.** pro povolení nebo zrušení **Obnovení pozice**

Obnovení pozice uloží poslední polohu každé osy při vypnutí napájení, a potom znovu zobrazí tuto polohu po zapnutí napájení.

 Každý pohyb během výpadku napětí je ztracený. Po každém vypnutí napájení se doporučuje znovu nastavit nulový bod obrobku s použitím procedury vyhodnocení referenčních značek.

Další informace: "Vyhodnocení referenčních značek", Stránka 52

- ▶ Stiskněte klávesu **Enter** pro potvrzení volby
- ▶ Stiskněte tlačítko **Enter** pro uložení změny parametrů **Nastavení výstupu (Readout)** a návrat do menu **Nastavení instalace**

nebo

- ▶ Stiskněte tlačítko **C** ke zrušení operace

8.3.5 Diagnostika

Funkce **Diagnostika** poskytuje způsob, jak otestovat klávesnici a displej.

- ▶ Stiskněte tlačítko **Menu**
- ▶ Otevřete sekvenci
 - **Nastavení instalace**
 - **Diagnostika**

Test klávesnice

Obrázek klávesnice informuje kdy je tlačítko stisknuto a uvolněno.

Jak testovat klávesnici:

- ▶ Stiskněte každé tlačítko k jeho otestování
- ▶ Klávesa, která funguje správně, se zobrazí zeleně na obrazovce **Diagnostika** po stisku na klávesnici, a po uvolnění se barva změní na šedou.
- ▶ Stiskněte tlačítko **C** dvakrát pro odchod z **Test klávesnice**

Test displeje

Test displeje přepíná mezi pěti dostupnými barvami pixelů; červenou, zelenou, modrou, černou a bílou. Přepínání barev pixelů vám umožní snadněji zjistit, zda má displej problém s barvou.

Jak testovat displej:

- ▶ Stiskněte tlačítko **Enter** pro zahájení přepínání barev pixelů.

8.3.6 Zobrazit barevné schéma

Parametry **Zobrazit barevné schéma** se používají k nastavení barevného schématu přístroje. Zvolte barevné schéma, které umožňuje nejlepší zobrazení ve světelných podmínkách na vašem pracovišti.

Jak zvolit barevné schéma:

- ▶ Stiskněte tlačítko **Menu**
- ▶ Otevřete sekvenci
 - **Nastavení instalace**
 - **Zobrazit barevné schéma**
- ▶ Zvolte **Barevný režim**:
 - **Den**: Barevné schéma je nastaveno na režim **Den** a nemůže být zvoleno uživatelem
 - **Noc**: Barevné schéma je nastaveno na režim **Noc** a nemůže být zvoleno uživatelem
 - **Volitelné uživatelem**: Barevný režim může být zvolen uživatelem v menu **Nastavení práce (Job Setup)**
- ▶ Stiskněte klávesu **Enter** pro potvrzení volby
- ▶ Stiskněte tlačítko **Enter** pro uložení změny parametrů **Zobrazit barevné schéma** a návrat do menu **Nastavení instalace**

nebo

- ▶ Stiskněte tlačítko **C** ke zrušení operace

8.3.7 Tovární standard

Změny parametrů provedené v nabídkách **Nastavení práce (Job Setup)** a **Nastavení instalace** lze resetovat do výchozího továrního nastavení. Budou resetovány všechny parametry.

Další informace: "Nastavení", Stránka 97

Jak obnovit tovární nastavení:

- ▶ Stiskněte tlačítko **Menu**
- ▶ Otevřete sekvenci
 - **Nastavení instalace**
 - **Tovární standard**
 - **Reset nastavení**
- ▶ Zvolte **Ano**
- ▶ Stiskněte klávesu **Enter** pro potvrzení volby
- ▶ Stiskněte klávesu **Enter** pro zahájení resetování na výchozí tovární nastavení
- > Zobrazí se okno s výstrahou pro potvrzení resetování
- ▶ Stiskněte klávesu **Enter** pro zahájení resetování na výchozí tovární nastavení
- > Přístroj se restartuje.

nebo

- ▶ Stiskněte tlačítko **C** ke zrušení resetování

8.3.8 Kompenzace chyby

Vzdálenost po kterou se řezný nástroj pohybuje, naměřená kodérem, se může v některých případech lišit od skutečné dráhy. Tato chyba může být způsobena chybou stoupání kuličkového šroubu nebo ohnutím a naklopením os. Chyby se mohou zjistit pomocí referenčního systému měření, například měrkami.

Přístroj poskytuje možnost kompenzovat délkové chyby a každá osa může být samostatně naprogramována s příslušnou kompenzací.

Kompenzace délkové chyby (LEC) se může použít, pokud výsledky porovnání s referenčním standardem ukazují lineární odchylku v celé měřené délce. V tomto případě se může chyba kompenzovat výpočtem jediného korekčního koeficientu.

Korekční koeficient se může vypočítat automaticky pomocí standardní měřicí měřky.



Postup seřízení je stejný pro každou osu. V následující části je popsána konfigurace jedné osy. Opakujte tento postup pro každou osu.

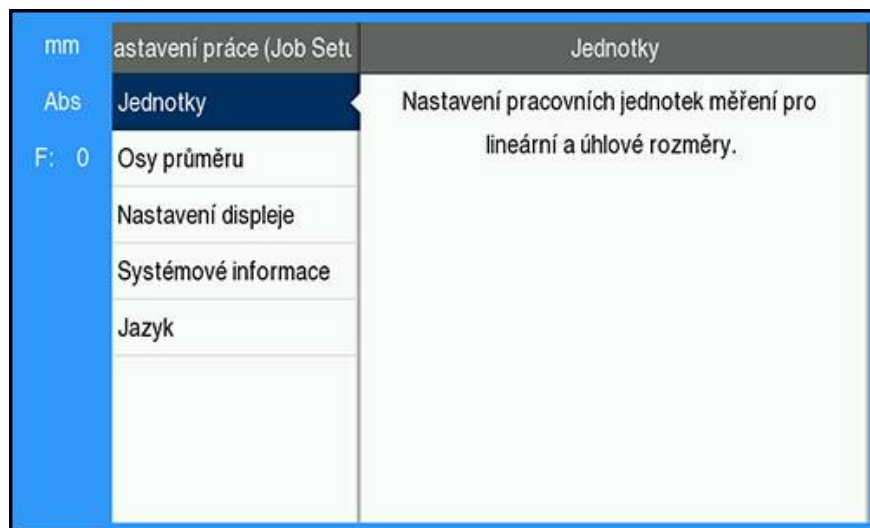
Jak konfigurovat LEC:

- ▶ Stiskněte tlačítko **Menu**
 - ▶ Otevřete sekvenci
 - **Nastavení instalace**
 - **Kompenzace chyby**
 - ▶ Zvolte vstup, který má být konfigurován:
 - **X1**
 - **X2**
 - **X3**
 - ▶ Zvolte **Lineární** pro konfiguraci LEC na vstupu
 - ▶ Stiskněte klávesu **Enter** pro potvrzení volby
 - ▶ Stiskněte tlačítko **Menu** pro zahájení učení koeficientu LEC
 - ▶ Dotkněte se nástrojem jedné hrany standardu
 - ▶ Stiskněte klávesu **Enter**.
 - ▶ Dotkněte se nástrojem protilehlé hrany standardu
 - ▶ Stiskněte klávesu **Enter** pro potvrzení hodnoty **Změřeno**
 - ▶ Pojízďte kodérem až políčko **Aktuální** ukazuje aktuální velikost standardu plus průměr sondy.
 - ▶ Políčko **Vypočítaný koeficient** ukazuje vypočítaný opravný koeficient založený na hodnotách **Změřeno** a **Aktuální**.
 - ▶ Stiskněte klávesu **Enter** pro potvrzení hodnoty
 - ▶ Stiskněte tlačítko **enter** pro uložení změny parametrů **Kompenzace chyby** a návrat do menu **Nastavení instalace**
- nebo
- ▶ Stiskněte tlačítko **C** ke zrušení operace

8.4 Nastavení práce (Job Setup)

Parametry **Nastavení práce (Job Setup)** se používají k seřízení specifických požadavků na obrábění pro každou práci. Tyto parametry může nastavit servisní technik, vedoucí nebo operátor.

Další informace: "Nastavení", Stránka 97



Jak se dostat do menu **Nastavení práce (Job Setup)**:

- ▶ Stiskněte tlačítko **Menu**
- ▶ Použijte směrová tlačítka **Nahoru** nebo **Dolů** k prosvětlení **Nastavení práce (Job Setup)**.
- ▶ Stiskněte klávesu **Vpravo**.
- > Zobrazí se menu **Nastavení práce (Job Setup)**

8.4.1 Jednotky

Parametry **Jednotky** se používají k nastavení vašich zobrazovaných jednotek a formátu. Měrné jednotky můžete také zvolit stisknutím tlačítka **inch/mm** v každém provozním režimu.

Jak nastavit měrné jednotky:

- ▶ Stiskněte tlačítko **Menu**
- ▶ Otevřete sekvenci
 - **Nastavení práce (Job Setup)**
 - **Jednotky**
- ▶ Zvolte **Lineární** měrné jednotky:
 - **palce**
 - **mm**
- ▶ Stiskněte klávesu **Enter** pro potvrzení volby
- ▶ Zvolte **Úhlový** měrné jednotky:
 - **Desetin. stupně**
 - **Radiány**
 - **DMS**: Stupně, minuty, vteřiny
- ▶ Stiskněte klávesu **Enter** pro potvrzení volby
- ▶ Stiskněte tlačítko **Enter** pro uložení změny parametrů **Jednotky** a návrat do menu **Nastavení práce (Job Setup)**

nebo

- ▶ Stiskněte tlačítko **C** ke zrušení operace

8.4.2 Osy průměru

Parametry **Osy průměru** slouží ke konfiguraci, které osy mohou zobrazovat průměr nebo poloměr.

Jak nastavit zobrazení poloměru nebo průměru:

- ▶ Stiskněte tlačítko **Menu**
- ▶ Otevřete sekvenci
 - **Nastavení práce (Job Setup)**
 - **Osy průměru**
- ▶ Zvolte požadovanou osu k nastavení
- ▶ Zvolte **Zap.** nebo **Vyp.** pro povolení nebo zrušení zobrazení poloměru nebo průměru pro zvolenou osu
- ▶ Stiskněte klávesu **Enter** pro potvrzení volby
- ▶ Stiskněte tlačítko **Enter** pro uložení změny parametrů **Osy průměru** a návrat do menu **Nastavení práce (Job Setup)**

nebo

- ▶ Stiskněte tlačítko **C** ke zrušení operace

8.4.3 Nastavení displeje

Parametry **Nastavení displeje** slouží k seřízení vzhledu displeje.

Jak konfigurovat **Nastavení displeje**:

- ▶ Stiskněte tlačítko **Menu**
- ▶ Otevřete sekvenci
 - **Nastavení práce (Job Setup)**
 - **Nastavení displeje**
- ▶ Použijte směrová tlačítka **Vlevo** nebo **Vpravo** k nastavení **Jas** displeje

Jas lze také nastavit pomocí směrových tlačítek **Nahoru** a **Dolů** v každém provozním režimu.

- ▶ Zvolte dobu v minutách, kdy bude displej v nečinnosti před aktivací **Spořič displeje (min)** a displej se poté vypne:
 - **Vyp.**
 - **10**
 - **30**
 - ▶ Stiskněte klávesu **Enter** pro potvrzení volby
 - ▶ Zvolte požadovaný **Barevný režim**:
 - **Noc**
 - **Den**
 - ▶ Stiskněte klávesu **Enter** pro potvrzení volby
 - ▶ Zvolte způsob zobrazení osy, která je v pohybu:
 - **Vyp.:** Všechny osy se zobrazují normálně
 - **Dynamic Zoom:** Osa v pohybu se zobrazí větší než osy, které nejsou v pohybu
 - **Zvýraznit:** Osa v pohybu se zobrazí černě, osy, které nejsou v pohybu, se zobrazí šedivě
 - ▶ Stiskněte klávesu **Enter** pro potvrzení volby
 - ▶ Stiskněte tlačítko **enter** pro uložení změny parametrů **Nastavení displeje** a návrat do menu **Nastavení práce (Job Setup)**
- nebo
- ▶ Stiskněte tlačítko **C** ke zrušení operace

8.4.4 Systémové informace

Obrazovka **Systémové informace** dává informace o produktu a softwaru.

Dostupné informace:

- **Název produktu**
- **ID produktu**
- **Sériové číslo**
- **Verze softwaru**
- **Verze spouštěcího zaváděče**
- **Verze FPGA**
- **ID karty**

Jak získat **Systémové informace**:

- ▶ Stiskněte tlačítko **Menu**
- ▶ Otevřete sekvenci
 - **Nastavení práce (Job Setup)**
 - **Systémové informace**
- ▶ Stiskněte tlačítko **Enter**.
- ▶ Zobrazí se obrazovka **Systémové informace**
- ▶ Stiskněte tlačítko **C** k opuštění **Systémové informace**

8.4.5 Jazyk

Parametr **Jazyk** se používá k výběru jazyka uživatelského rozhraní. Výchozí jazyk je angličtina.

Jak změnit jazyk:

- ▶ Stiskněte tlačítko **Menu**
- ▶ Otevřete sekvenci
 - **Nastavení práce (Job Setup)**
 - **Jazyk**
- ▶ Zvolte požadovaný jazyk
- ▶ Stiskněte klávesu **Enter** pro potvrzení volby
- ▶ Stiskněte tlačítko **Enter** pro uložení změny parametru **Jazyk** a návrat do menu **Nastavení práce (Job Setup)**

nebo

- ▶ Stiskněte tlačítko **C** ke zrušení operace

9

Provoz

9.1 Přehled

Tato kapitola popisuje postup jednoduché obráběcí operace.



Před prováděním činností popsaných v této části, si nejdříve přečtěte kapitulu "Základní operace". Je nutné, abyste vše pochopili.

Další informace: "Základní provoz", Stránka 47

Krátký popis

Přejetím referenčních značek snímači umožníte definovat absolutní polohu. Po dokončení vyhledávání referenční značky pak nastavíte nulové body, které budou použity jako základ pro všechna následná měření.

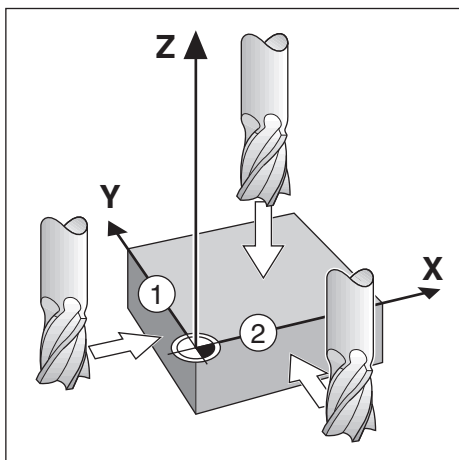
9.2 Snímání pro nastavení nulového bodu

Snímání s nástrojem

Ke snímání a nastavení nulových bodů je použitý nástroj.

Snímání hrany

Nulové body lze nastavit sejmutím hrany obrobku nástrojem, vynulováním příslušné osy, a opakováním tohoto postupu u zbývajících os.

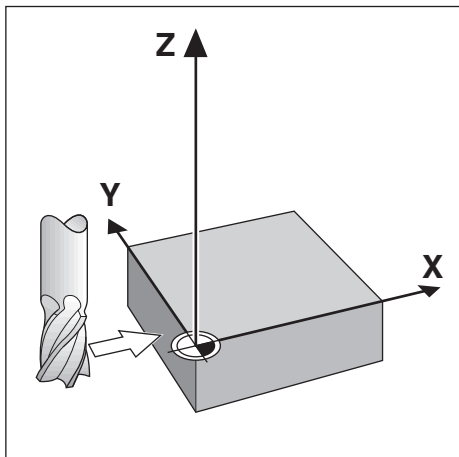


Kompenzace nástroje

Kompenzace nástroje může být zahrnuta posunem o radius nástroje k obrobku a stisknutím tlačítka nuly, po vynulování na hraně.

Příklad: Sejměte hranu obrobku a nastavte hranu jako počátek

V tomto příkladu je uvedena válcová fréza spolu se zobrazením produktu.

**Příprava:**

- ▶ Vložte nástroj který bude použitý k nastavení nulového bodu
 - Počátek osy: X = 0
 - Průměr nástroje D = 0,25"
- ▶ Pokud je to nutné, stiskněte klávesu Abs/Inc pro volbu Absolutní/Přírůstkový
- ▶ Dotkněte se hrany obrobku
- ▶ Stiskněte tlačítko **Nula** osy X k vynulování aktuální absolutní hodnoty během kontaktu nástroje s hranou obrobku

Poloha této hrany nebude brát v úvahu průměr použitého nástroje.

- ▶ Odjedte nástrojem dostatečně daleko od obrobku
- ▶ Posuňte nástroj o vzdálenost rovnou poloměru nástroje k obrobku
- ▶ Stiskněte tlačítko **Nula** osy X k vynulování aktuální absolutní hodnoty

10

Externí provoz

10.1 Externí provoz

Produkt lze ovládat přes datové rozhraní USB z hostitelské aplikace. K dispozici jsou speciální příkazy: <Ctrl>B "Odeslat aktuální pozici", <Ctrl>P 'Odeslat snímek obrazovky'.

K dispozici jsou následující klávesové příkazy:

Formát

<ESC>TXXXX<CR>	Klávesa je stisknutá
<ESC>AXXXX<CR>	Výstup obsahu obrazovky
<ESC>SXXXX<CR>	Speciální funkce

Sekvence příkazů

Funkce

<ESC>T0100<CR>	C klávesa
<ESC>T0104<CR>	enter klávesa
<ESC>T0109<CR>	Tlačítko osy 1
<ESC>T0110<CR>	Tlačítko osy 2
<ESC>T0111<CR>	Tlačítko osy 3
<ESC>T0135<CR>	Levá směrová klávesa
<ESC>T0136<CR>	Pravá směrová klávesa
<ESC>T0137<CR>	Směrová klávesa nahoru
<ESC>T0138<CR>	Směrová klávesa dolů
<ESC>T0140<CR>	Menu klávesa
<ESC>T0141<CR>	inch/mm klávesa
<ESC>T0142<CR>	Abs/Inc klávesa
<ESC>T0143<CR>	Dia/Rad klávesa
<ESC>T0144<CR>	Přístup k funkci Nápověda
<ESC>T0145<CR>	Povolení referenčních značek
<ESC>A0000<CR>	Odeslání identifikace zařízení
<ESC>A0200<CR>	Odeslání aktuální polohy
<ESC>S0000<CR>	Reset zařízení
<ESC>S0001<CR>	Zamčení klávesnice
<ESC>S0002<CR>	Odemknutí klávesnice

11

Referenční tabulky

11.1 Velikosti vrtáků na desetiny palců

Velikost	Palce
1,00 mm	0,0394
60	0,0400
59	0,0410
1,05 mm	0,0413
58	0,0420
57	0,0430
1,10 mm	0,0433
1,15 mm	0,0453
56	0,0465
3/64	0,0469
1,20 mm	0,0472
1,25 mm	0,0492
1,30 mm	0,0512
55	0,0520
1,35 mm	0,0531
54	0,0550
1,40 mm	0,0551
1,45 mm	0,0571
1,50 mm	0,0591
53	0,0595
1,55 mm	0,0610
1/16	0,0625
1,60 mm	0,0630
52	0,0635
1,65 mm	0,0650
1,70 mm	0,0669
51	0,0670
1,75 mm	0,0689
50	0,0700
1,80 mm	0,0728
49	0,0730
1,90 mm	0,0748
48	0,0760
1,95 mm	0,0768
5/64	0,0781
47	0,0785
2,00 mm	0,0787

Velikost	Palce
2,05 mm	0,0807
46	0,0810
45	0,0820
2,40 mm	0,0827
2,15 mm	0,0846
44	0,0860
2,20 mm	0,0866
2,25 mm	0,0886
43	0,0890
2,30 mm	0,0906
2,35 mm	0,0925
42	0,0935
3/32	0,0938
2,40 mm	0,0945
41	0,0960
2,45 mm	0,0965
40	0,0980
2,50 mm	0,0984
39	0,0995
38	0,1015
2,60 mm	0,1024
37	0,1040
2,70 mm	0,1063
36	0,1065
2,75 mm	0,1083
7/64	0,1094
35	0,1100
2,80 mm	0,1102
34	0,1110
33	0,1130
2,90 mm	0,1142
32	0,1160
3,00 mm	0,1181
31	0,1200
3,10 mm	0,1220
1/8	0,1250
3,20 mm	0,1260
3,25 mm	0,1280
30	0,1285

Velikost	Palce
3,30 mm	0,1299
3,40 mm	0,1339
29	0,1360
3,50 mm	0,1378
28	0,1405
9/64	0,1406
3,60 mm	0,1417
27	0,1440
3,70 mm	0,1457
26	0,1470
3,75 mm	0,1476
25	0,1495
3,80 mm	0,1495
24	0,1520
3,90 mm	0,1535
23	0,1540
5/32	0,1562
22	0,1570
4,00 mm	0,1575
21	0,1590
20	0,1610
4,10 mm	0,1614
4,20 mm	0,1654
19	0,1660
4,25 mm	0,1673
4,30 mm	0,1693
18	0,1695
44/64	0,1719
17	0,1730
4,40 mm	0,1732
16	0,1770
4,50 mm	0,1772
15	0,1800
4,60 mm	0,1811
14	0,1820
13	0,1850
4,70 mm	0,1850
4,75 mm	0,1870
3/16	0,1875

Velikost	Palce
4,80 mm	0,1890
12	0,1890
11	0,1910
4,90 mm	0,1929
10	0,1935
9	0,1960
5,00 mm	0,1969
8	0,1990
5,10 mm	0,2008
7	0,2010
13/64	0,2031
6	0,2040
5,20 mm	0,2047
5	0,2055
5,25 mm	0,2067
5,30 mm	0,2087
4	0,2090
5,40 mm	0,2126
3	0,2130
5,50 mm	0,2165
7/32	0,2188
5,60 mm	0,2205
2	0,2211
5,70 mm	0,2244
5,75 mm	0,2264
1	0,2280
5,80 mm	0,2283
5,90 mm	0,2323
A	0,2340
15/64	0,2344
6,00 mm	0,2362
B	0,2380
6,10 mm	0,2402
C	0,2420
6,20 mm	0,2441
D	0,2460
6,25 mm	0,2461
6,30 mm	0,2480
E	0,2500

Velikost	Palce
1/4	0,2500
6,40 mm	0,2520
6,50 mm	0,2559
F	0,2570
6,60 mm	0,2598
G	0,2610
6,70 mm	0,2638
17/64	0,2656
6,75 mm	0,2657
H	0,2660
6,80 mm	0,2677
6,90 mm	0,2717
I	0,2720
7,00 mm	0,2756
J	0,2770
7,10 mm	0,2795
K	0,2810
9/32	0,2812
7,20 mm	0,2835
7,25 mm	0,2854
7,30 mm	0,2874
L	0,2900
7,40 mm	0,2913
M	0,2950
7,50 mm	0,2953
19/64	0,2969
7,60 mm	0,2992
N	0,3020
7,70 mm	0,3031
7,75 mm	0,3051
7,80 mm	0,3071
7,90 mm	0,3110
5/16	0,3125
8,00 mm	0,3150
O	0,3160
8,10 mm	0,3189
8,20 mm	0,3228
P	0,3230
8,25 mm	0,3248

Velikost	Palce
8,30 mm	0,3268
21/64	0,3281
8,40 mm	0,3307
Q	0,3320
8,50 mm	0,3346
8,60 mm	0,3386
R	0,3390
8,70 mm	0,3425
11/32	0,3438
8,75 mm	0,3445
8,80 mm	0,3465
S	0,3480
8,90 mm	0,3504
9,00 mm	0,3546
T	0,3580
9,10 mm	0,3583
23/64	0,3594
9,20 mm	0,3622
9,25 mm	0,3642
9,30 mm	0,3661
U	0,3680
9,40 mm	0,3740
9,50 mm	0,3740
3/8	0,3750
V	0,3770
9,60 mm	0,3780
9,70 mm	0,3819
9,75 mm	0,3839
9,80 mm	0,3858
W	0,3860
9,90 mm	0,3898
25/64	0,3906
10,00 mm	0,3937
X	0,3970
Y	0,4040
13/32	0,4062
Z	0,4130
10,50 mm	0,4134
27/64	0,4219

Velikost	Palce
11,00 mm	0,4331
7/16	0,4375
11,50 mm	0,4528
29/64	0,4531
15/32	0,4688
12,00 mm	0,4724
31/64	0,4844
12,50 mm	0,4921
1/2	0,5000
13,00 mm	0,5118
33/64	0,5156
17/32	0,5312
13,50 mm	0,5315
35/64	0,5469
14,00 mm	0,5512
9/16	0,5625
14,50 mm	0,5709
37/64	0,5781
15,00 mm	0,5906
19/32	0,5938
39/64	0,6094
15,50 mm	0,6102
5/8	0,6250
16,00 mm	0,6299
41/64	0,6406
16,50 mm	0,6496
21/32	0,6562
17,00 mm	0,6693
43/64	0,6719
11/16	0,6875
17,50 mm	0,6890
45/64	0,7031
18,00 mm	0,7087
23/32	0,7188
18,50 mm	0,7283
47/64	0,7344
19,00 mm	0,7480
3/4	0,7500
49/64	0,7656

Velikost	Palce
19,50 mm	0,7677
25/32	0,7812
20,00 mm	0,7874
51/64	0,7969
20,50 mm	0,8071
13/16	0,8125
21,00 mm	0,8268
27/32	0,8438
21,50 mm	0,8465
55/64	0,8594
22,00 mm	0,8661
7/8	0,8750
22,50 mm	0,8858
57/64	0,8906
23,00 mm	0,9055
29/32	0,9062
59/64	0,9219
23,50 mm	0,9252
15/16	0,9375
24,00 mm	0,9449
61/64	0,9531
24,50 mm	0,9646
31/32	0,9688
25,00 mm	0,9843
63/64	0,9844
1	1,0000

11.2 Velikosti vrtáků pro palcové závitníky

Závitník	Vrták
2-56	50
2-64	50
4-40	43
4-48	42
6-32	36
6-40	33
8-32	29
8-36	29
10-24	26
10-32	21
1/4-20	7
1/4-28	3
5/16-18	F
5/16-24	I
3/8-16	5/16
3/8-24	Q
1/2-13	27/64
1/2-20	29/64
5/8-11	17/32
5/8-18	37/64
3/4-10	21/32
3/4-16	11/16
1-8	7/8
1-12	59/64

11.3 Velikosti vrtáků pro metrické závitníky

Metrický závitník	Vrták (mm)	~Vrták (palce)
M1,5	1,25	-
M2	1,60	52
M3	2,50	40
M4	3,30	30
M5	4,20	19
M6	5,00	9
M8	6,70	17/64
M10	8,50	Q
M12	10,20	Y
M16	14,00	35/64
M20	17,50	11/16
M24	21,00	53/64

11.4 Doporučená řezná rychlost v palcových jednotkách

HSS

Materiál	BHN	ft/min
litina		
měkká	120–220	100–80
střední	190–220	80–60
pevná	220–260	60–30
ocel válcovaná za studena a za tepla*	100–275	110–65
měkká slitina	125–225	100–90
tvrdá slitina	225–425	100–20
litá ocel	125–300	95–60
hliník		800–500
mosaz		500–300
bronz		140–80
hořčík		-

*většinou nízký a střední uhlík

Tvrdokov

Materiál	BHN	ft/min
litina		
měkká	120–220	400–360
střední	190–220	380–240
pevná	220–260	240–120
ocel válcovaná za studena a za tepla*	100–275	440–260
měkká slitina	125–225	400–360
tvrdá slitina	225–425	400–80
litá ocel	125–300	380–240
hliník		1800–1000
mosaz		1000–600
bronz		275–180
hořčík		3000–500

*většinou nízký a střední uhlík

11.5 Doporučená řezná rychlost v metrických jednotkách

HSS

Materiál	BHN	m/min
litina		
měkká	120–220	30–25
střední	190–220	25–20
pevná	220–260	20–10
ocel válcovaná za studena a za tepla*	100–275	35–20
měkká slitina	125–225	30–28
tvrdá slitina	225–425	30–6
litá ocel	125–300	29–18
hliník		240–150
mosaz		150–90
bronz		40–25
hořčík		-

*většinou nízký a střední uhlík

Tvrdokov

Materiál	BHN	m/min
litina		
měkká	120–220	120–110
střední	190–220	115–70
pevná	220–260	70–40
ocel válcovaná za studena a za tepla*	100–275	135–80
měkká slitina	125–225	120–110
tvrdá slitina	225–425	120–25
litá ocel	125–300	115–70
hliník		545–300
mosaz		300–180
bronz		80–55
hořčík		910–150

*většinou nízký a střední uhlík

12

Nastaveni

12.1 Přehled

Tato kapitola popisuje možnosti nastavení a příslušné parametry přístroje.

Základní možnosti nastavení a parametry pro uvedení do provozu jsou popsány v příslušné kapitole:

Další informace: "Uvedení do provozu", Stránka 57

Funkce	Popis
Nastavení práce (Job Setup)	Nastavení jednotlivých vlastností prací
Nastavení instalace	Nastavení vlastností instalace

Aktivace

- ▶ Stiskněte tlačítko **Menu**

12.2 Tovární standard

Pokud je potřeba individuální nastavení, změněná v průběhu uvádění do provozu, resetovat na výchozí nastavení, můžete v této kapitole najít výchozí hodnoty pro každý parametr.

Pokud se mají resetovat všechna nastavení, můžete přístroj resetovat na výchozí nastavení.

Další informace: "Tovární standard", Stránka 70

12.3 Nastavení práce (Job Setup)

12.3.1 Jednotky

Nastavení **Jednotky** se používá k nastavení pracovních jednotek měření pro lineární a úhlové rozměry.

Parametr	Vysvětlení
Lineární	Jednotky měření pro lineární rozměry <ul style="list-style-type: none"> ▪ palce nebo mm ▪ Výchozí nastavení: mm:
Úhlový	Jednotky měření pro úhly <ul style="list-style-type: none"> ▪ Desetin. stupně, Radiány, DMS ▪ Výchozí nastavení: DMS

12.3.2 Osy průměru

Nastavení **Osy průměru** slouží ke konfiguraci, které zobrazované polohy se mohou zobrazit jako průměry.

Parametr	Vysvětlení
X, Y, Z	<ul style="list-style-type: none"> ■ Vyp. nebo Zap. ■ Výchozí nastavení: Vyp.

12.3.3 Nastavení displeje

Nastavení displeje se používají pro seřízení vzhledu displeje

Parametr	Vysvětlení
Jas	Nastavení jasnosti displeje <ul style="list-style-type: none"> ■ Rozsah nastavení: 10 % ... 100 % ■ Výchozí nastavení: 90 %
Spořič displeje (min)	Nastavení jak dlouho může displej zůstat nečinný, v minutách, než se zapne šetřič obrazovky <ul style="list-style-type: none"> ■ Nastavení: Vyp., 10, 30 ■ Výchozí nastavení: 30
Barevný režim	Nastavení barevného režimu pro různé světelné podmínky prostředí <ul style="list-style-type: none"> ■ Nastavení: Noc nebo Den ■ Výchozí nastavení: Den
Zobrazení os	Zvolit způsob zobrazení osy, která je v pohybu. <ul style="list-style-type: none"> ■ Vyp. ■ Dynamic Zoom: Právě se pohybující osa je na displeji zvětšená ■ Zvýraznit: Právě se pohybující osa je na displeji zvýrazněná. Všechny ostatní osy jsou šedivé. ■ Výchozí nastavení: Vyp.

12.3.4 Jazyk

Nastavení **Jazyk** se používá k výběru jazyka uživatelského rozhraní.

Parametr	Vysvětlení
Jazyk	<ul style="list-style-type: none"> ■ Nastavení: několik jazyků ■ Výchozí nastavení: English

12.4 Nastavení instalace

12.4.1 Správa souborů

Možnost **Správa souborů** se používá k importu, exportu a instalaci souborů do přístroje.

Parametr	Vysvětlení
Konfigurace Parametry	Import nebo export souboru Konfigurace Parametry . <ul style="list-style-type: none"> Volby: Import nebo Export
Návod k obsluze	Instalace souboru Návod k obsluze <ul style="list-style-type: none"> Opce: Zátěž
Obrazovka po zapnutí	Import nebo export souboru Obrazovka po zapnutí . <ul style="list-style-type: none"> Možnosti: Import nebo Export
Servisní soubor	Mazání nebo export Servisní soubor <ul style="list-style-type: none"> Možnosti: Vymazat nebo Export
Software produktu	Instalace souboru Software produktu <ul style="list-style-type: none"> Opce: Instalace

12.4.2 Nastavení snímače

Nastavení kodéru slouží ke konfiguraci parametrů každého snímače.

Parametr	Vysvětlení
Typ snímače	<ul style="list-style-type: none"> Nastavení: Lineární Výchozí nastavení: Lineární
Rozlišení	<ul style="list-style-type: none"> Nastavení: 0.5, 1.0, 2.0, 5.0, 10.0 Výchozí nastavení: 5,0
Referenční značka	<ul style="list-style-type: none"> Nastavení: Žádné, Jednotlivý, Position Trac, P-Trac (ENC 250), P-Trac (LB 382C), EverTrack, LMF Výchozí nastavení: Position Trac
Směr počítání	<ul style="list-style-type: none"> Nastavení: Záporný nebo Kladný Výchozí nastavení: Kladný
Monitorování chyb	<ul style="list-style-type: none"> Vyp. nebo Zap. Výchozí nastavení: Zap.

12.4.3 Konfigurace displeje

Nastavení displeje slouží ke konfiguraci rozlišení, popisků a vstupů zobrazovaných na displeji.

Parametr	Vysvětlení
Rozlišení displeje	Rozlišení se mění v závislosti na kodéru, připojeném k přístroji
Štítek	<ul style="list-style-type: none"> ■ Nastavení: Vyp., X, Y, Z, U, V, W, A, B, C, S, T, Q ■ Výchozí nastavení: <ul style="list-style-type: none"> ■ Displej 1: X ■ Displej 2: Y ■ Displej 3: Z
Dolní index	<ul style="list-style-type: none"> ■ Nastavení: Vyp. nebo Zap. ■ Výchozí nastavení: Vyp.
Vstup 1	<ul style="list-style-type: none"> ■ Nastavení: X1, X2, X3 ■ Výchozí nastavení: <ul style="list-style-type: none"> ■ Displej 1: X1 ■ Displej 2: X2 ■ Displej 3: X3
Spojená operace	<ul style="list-style-type: none"> ■ Nastavení: +, -, Vyp. ■ Výchozí nastavení: Vyp.
Vstup 2	<ul style="list-style-type: none"> ■ Nastavení: Není definováno, X1, X2, X3 ■ Výchozí nastavení: Není definováno

12.4.4 Nastavení výstupu (Readout)

Nastavení výstupu (Readout) se používá ke konfiguraci **Aplikace**, **Počet os**, a **Obnovení pozice**.

Parametr	Vysvětlení
Počet os	<ul style="list-style-type: none"> ■ Nastavení: 1, 2, 3 ■ Výchozí nastavení: 3
Obnovení pozice	<ul style="list-style-type: none"> ■ Nastavení: Vyp. nebo Zap. ■ Výchozí nastavení: Vyp.

12.4.5 Diagnostika

Diagnostika se používá pro testování klávesnice a displeje.

Další informace: "Diagnostika", Stránka 69

12.4.6 Zobrazit barevné schéma

Nastavení **Zobrazit barevné schéma** slouží k volbě **Barevný režim** displeje a nastavení, zda uživatelé mohou volit **Barevný režim**.

Parametr	Vysvětlení
Barevný režim	<ul style="list-style-type: none"> ■ Nastavení: Den, Noc, Volitelné uživatelem ■ Výchozí nastavení: Volitelné uživatelem

12.4.7 Tovární standard

Možnost **Tovární standard** slouží k resetování parametrů **Nastavení práce (Job Setup)** a **Nastavení instalace** do výchozího stavu.

Parametr	Vysvětlení
Reset nastavení	<ul style="list-style-type: none"> ■ Nastavení: Ne nebo Ano ■ Výchozí nastavení: Ne

12.4.8 Kompenzace chyby

Kompenzace chyby umožňuje konfigurovat **Lineární kompenzaci chyby** pro každý kódér.

Parametr	Vysvětlení
X1, X2, X3	<p>Nastavení: Vyp., Lineární</p> <p>Výchozí nastavení: Vyp.</p>

13

Servis a údržba

13.1 Přehled

Tato kapitola popisuje obecnou údržbu přístroje:



Tato kapitola obsahuje popis údržby pouze pro tento přístroj.
Další informace: Dokumentace výrobce příslušných periferních zařízení

13.2 Čistění

UPOZORNĚNÍ

Čistění s ostrými předměty nebo agresivními čisticími prostředky

Nesprávné čistění může způsobit poškození výrobku.

- ▶ Nikdy nepoužívejte brusné čisticí prostředky ani agresivní či silné čističe nebo ředidla
- ▶ Nepoužívejte ostré předměty k odstranění trvalého znečištění
- ▶ K čistění vnějších povrchů používejte pouze vlhký hadřík a mírný čisticí prostředek
- ▶ K čistění obrazovky používejte hadřík, který nepouští vlákna a běžný čisticí prostředek na sklo

13.3 Plán údržby

Přístroj je téměř bez údržby.

UPOZORNĚNÍ

Provoz vadných přístrojů

Provozování vadného produktu může vést k vážné následné škodě.

- ▶ Přístroj nepoužívejte ani neopravujte, pokud je poškozen
- ▶ Vadný přístroj okamžitě vyměňte nebo se obraťte na autorizovaný servis



Následující kroky musí provádět pouze odborník na elektřinu.
Další informace: "Kvalifikace personálu", Stránka 19

Požadavky na personál

Krok údržby	Interval	Nápravná činnost
▶ Zkontrolujte, zda jsou všechny štítky a symboly na přístroji čitelné	Ročně	▶ Obraťte se na autorizovaný servis
▶ Zkontrolujte, zda jsou elektrické přípojky nepoškozené a zkontrolujte jejich funkci	Ročně	▶ Vyměňte poškozené kabely. V případě potřeby se obraťte na autorizovaný servis.
▶ Zkontrolujte izolaci a slabá místa napájecích šňůr	Ročně	▶ Vyměňte napájecí šňůry podle specifikace

13.4 Obnovení provozu

Pokud je provoz obnoven, například když je produkt přeinstalován po opravě nebo když je přemístěn, tak platí stejné požadavky na personál jako pro montáž a instalaci produktu.

Další informace: "Montáž", Stránka 27

Další informace: "Instalace", Stránka 33

Během připojování periferních zařízení (např. kodérů), musí provozovatel zajistit bezpečné obnovení provozu a přiřadit úkol autorizovaným a přiměřeně kvalifikovaným pracovníkům.

Další informace: "Povinnosti provozovatele", Stránka 20

13.5 Resetování na výchozí nastavení

V případě potřeby můžete resetovat nastavení přístroje na výchozí tovární hodnoty. "Tovární standard"

14

**Co mám dělat,
když ...**

14.1 Přehled

Tato kapitola popisuje příčiny poruch či selhání výrobku a odpovídající nápravné činnosti.



Před prováděním činností popsaných v této části, si nejdříve přečtěte kapitolu "Základní operace". Je nutné, abyste vše pochopili.

Další informace: "Základní provoz", Stránka 47

14.2 Chybná funkce

Pokud nastane porucha nebo závada, které nejsou v níže uvedené tabulce „Jak odstranit poruchu“, tak hledejte v dokumentaci výrobce stroje nebo se obraťte na autorizované servisní středisko.

14.3 Odstraňování závad



Následující kroky k odstranění závad musí provádět pouze personál, uvedený v tabulce.

Další informace: "Kvalifikace personálu", Stránka 19

Porucha	Příčina poruchy	Náprava	Pracovníci
Po zapnutí nesvítí stavová LED-kontrolka.	Není napájecí napětí	▶ Zkontrolujte napájecí šňůru	Odborník na elektřinu
	Výrobek nefunguje správně	▶ Obraťte se na autorizovaný servis	Kvalifikované osoby
Indikace polohy nepočítá polohy osy, i když se kodér pohybuje.	Nesprávné připojení snímače	▶ Opravte připojení ▶ Obraťte se na autorizovaný servis výrobce kodéru	Kvalifikované osoby
Indikace polohy počítá špatně polohu osy.	Nesprávné nastavení snímače	▶ Zkontrolujte nastavení snímače Stránka 100	Kvalifikovaný personál
Připojený USB-flashdisk není detekován.	Vadné připojení	▶ Zkontrolujte správnou polohu USB-flashdisku v portu	Kvalifikovaný personál
	Typ nebo formátování USB-flashdisku není podporované	▶ Použijte jiný USB-flashdisk	Kvalifikovaný personál

15

**Odstranění
a likvidace**

15.1 Přehled

Tato kapitola obsahuje informace, potřebné pro odstranění a likvidaci produktu. Tato informace obsahuje požadavky, které musí být splněny kvůli zákonům na ochranu životního prostředí.

15.2 Odstranění



Odstranění výrobku musí provést pouze kvalifikovaný personál.
Další informace: "Kvalifikace personálu", Stránka 19

V závislosti na připojených perifériích, možná bude muset odstranění provést elektrikář.

Kromě toho musí být přijata stejná bezpečnostní opatření, která platí pro montáž a instalaci příslušných komponentů.

Odstranění výrobku

Při odstraňování produktu provádějte instalační a montážní kroky v opačném pořadí.

Další informace: "Instalace", Stránka 33

Další informace: "Montáž", Stránka 27

15.3 Likvidace

UPOZORNĚNÍ

Nesprávná likvidace přístroje!

Nesprávná likvidace přístroje může způsobit škody na životním prostředí.



- ▶ Elektrický odpad a elektronické součásti nevyhazujte do domácího odpadu.
- ▶ Zabudovanou záložní baterii zlikvidujte odděleně od přístroje
- ▶ Příklad: Přístroj a zálohovací baterii předejte v souladu se směrnicemi pro likvidaci do recyklování odpadu.

- ▶ Prosím, obraťte se na autorizovaný servis HEIDENAIN, budete-li mít jakékoli otázky ohledně likvidace přístroje.

16

Specifikace

16.1 Specifikace výrobku

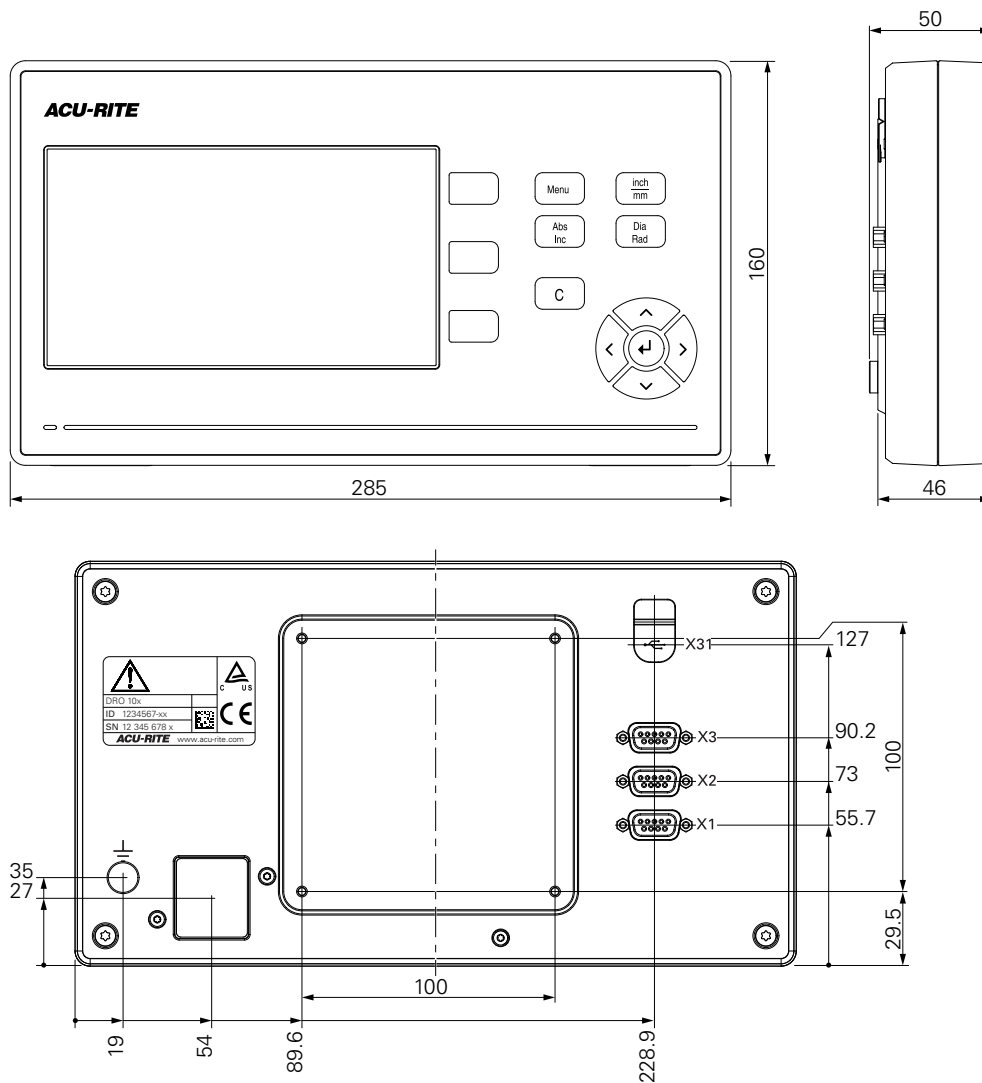
Produkt	
Pouzdro	Hliníkový odlitek
Rozměry tělesa	285 mm x 160 mm x 46 mm
Systém uchycení, spojovací rozměry	VESA MIS-D, 100 100 mm x 100 mm
Displej	
Vizuální zobrazovací jednotka	<ul style="list-style-type: none"> ■ LCD širokoúhlý (15: 9) barevný displej 17,8 cm (7") ■ 800 x 480 pixelů
Uživatelské rozhraní	Uživatelské grafické rozhraní (GUI) s klávesnicí
Elektrické údaje	
Napájení	<ul style="list-style-type: none"> ■ AC 100 V ... 240 V (±10 %) ■ 50 Hz ... 60 Hz (±5 %) ■ Příkon max. 30 W
Záložní baterie	Lithiová baterie typu CR2032; 3,0 V
Kategorie přepětí	II
Počet vstupů kodéru	1, 2 nebo 3
Rozhraní kodéru	TTL: Max. proud 300 mA max. vstupní frekvence 500 kHz
Datové rozhraní	USB 2.0Hi-Speed (typ C), max. proud 500 mA
Podmínky okolního prostředí	
Provozní teplota	0 °C ... 45 °C
Skladovací teplota	-20 °C ... 70 °C
Relativní vlhkost vzduchu	40 % ... 80 % r.v., bez kondenzace
Nadmořská výška	≤ 2000 m
Všeobecné informace	
Směrnice	<ul style="list-style-type: none"> ■ Směrnice EMC 2014/30/EU ■ Směrnice o nízkém napětí 2014/35/EU
Stupeň znečištění	2
Ochrana EN 60529	<ul style="list-style-type: none"> ■ Přední panel a postranní panely: IP 54 ■ Zadní panel: IP 40

Všeobecné informace

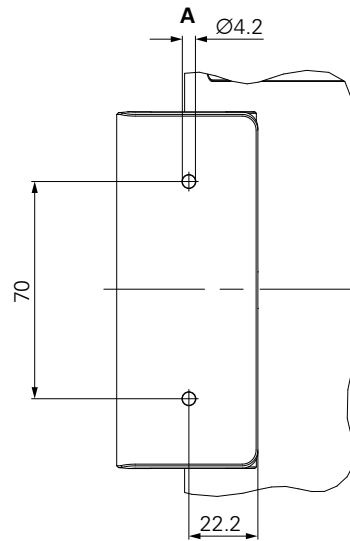
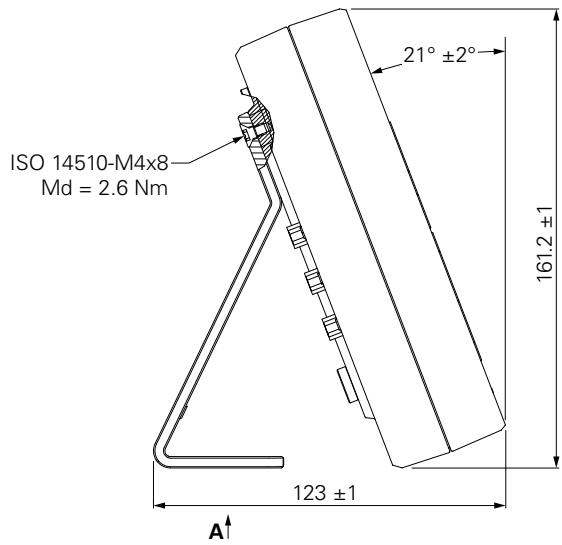
- Hmotnost
- 1,5 kg
 - S jednoduchým stojanem: 1,6 kg
 - S naklopitelným držákem: 1,9 kg

16.2 Rozměry produktu a spojení

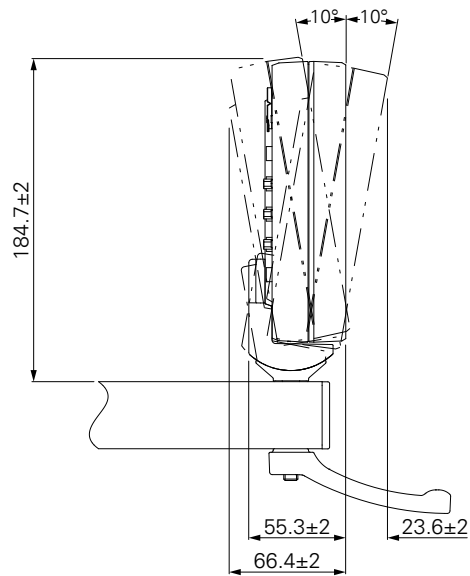
Všechny rozměry v nákresech jsou v mm.



Rozměry produktu s jednoduchým stojanem




Rozměry produktu s naklopitelem držákem




HEIDENHAIN CORPORATION

333 East State Parkway

Schaumburg, IL 60173-5337 USA

 +1 (847) 490-1191

 +1 (847) 490-3931

E-Mail: info@heidenhain.com

www.heidenhain.com

