

DRO 100

Manuel d'utilisation

Visualisation de cotes

Sommaire

1	Principes fondamentaux.....	9
2	Sécurité.....	17
3	Transport et stockage.....	23
4	Montage.....	27
5	Installation.....	33
6	Principes de base du positionnement.....	39
7	Opération de base.....	47
8	Première mise en service.....	57
9	Fonctionnement.....	79
10	Utilisation à distance.....	83
11	Tableaux de référence.....	85
12	Paramètres.....	99
13	Service et maintenance.....	105
14	Que faire si.....	109
15	l'élimination du produit.....	111
16	Spécifications.....	113

1	Principes fondamentaux.....	9
1.1	À propos de ce guide.....	10
1.2	Informations relatives à l'appareil.....	10
1.3	Comment lire la documentation.....	11
1.4	Conservation et diffusion de la documentation.....	12
1.5	Groupe-cible du guide d'installation.....	12
1.6	Notes figurant dans cette documentation.....	13
1.7	Symboles et polices utilisés pour mettre certains textes en évidence.....	15
2	Sécurité.....	17
2.1	Informations générales.....	18
2.2	Consignes de sécurité générales.....	18
2.3	Utilisation conforme à la destination.....	18
2.4	Utilisation non conforme à la destination.....	19
2.5	Qualification du personnel.....	19
2.6	Obligations de la société exploitante.....	20
2.7	Mesures de sécurité d'ordre général.....	20
2.7.1	Symboles figurant dans le guide.....	20
2.7.2	Symboles figurant sur le produit.....	21
2.7.3	Mesures de sécurité électrique.....	22
3	Transport et stockage.....	23
3.1	Généralités.....	24
3.2	Déballage.....	24
3.3	Contenu de la livraison et accessoires.....	24
3.4	En cas d'avarie de transport.....	25
3.5	Reconditionnement et stockage.....	25

4	Montage.....	27
4.1	Généralités.....	28
4.2	Assemblage.....	28
4.3	Montage sur un socle Single-Pos.....	29
4.4	Montage sur un support Multi-Pos.....	30
4.5	Montage d'un cache.....	31
5	Installation.....	33
5.1	Généralités.....	34
5.2	Informations d'ordre général.....	34
5.3	Vue d'ensemble du produit.....	35
5.4	Connexion d'un système de mesure.....	36
5.5	Connexion d'un périphérique USB.....	36
5.6	Connexion de la tension secteur.....	37
6	Principes de base du positionnement.....	39
6.1	Informations générales.....	40
6.2	Points d'origine.....	40
6.3	Position effective, position nominale et chemin restant.....	40
6.4	Positions absolues de la pièce.....	41
6.5	Positions incrémentales de la pièce.....	42
6.6	Axe de référence angulaire 0°.....	43
6.7	Position de la tête caprice.....	44
6.8	Les marques de référence des systèmes de mesure.....	45

7	Opération de base.....	47
7.1	Informations générales.....	48
7.2	Panneau avant et touches.....	48
7.3	Interface utilisateur.....	50
7.3.1	Présentation de l'affichage.....	50
7.3.2	Modes de fonctionnement.....	51
7.3.3	Exploitation des marques de référence.....	52
7.3.4	Mesures de diamètre et de rayon.....	54
7.3.5	Aide.....	55
7.4	Mise sous tension/hors tension.....	56
7.4.1	Mise sous tension.....	56
7.4.2	Mise hors tension.....	56
7.5	Messages d'erreur.....	56
8	Première mise en service.....	57
8.1	Informations générales.....	58
8.2	Guide d'installation.....	59
8.3	Paramétrer système.....	60
8.3.1	Gestion des fichiers.....	61
8.3.2	Régl. syst. de mes.....	66
8.3.3	Config. affichage.....	68
8.3.4	Paramétrer compteur.....	70
8.3.5	Diagnostics.....	70
8.3.6	Schéma de couleurs.....	71
8.3.7	Réglages d'usine.....	72
8.3.8	Comp. d'erreurs.....	73
8.4	Paramétrer tâche.....	74
8.4.1	Unité.....	75
8.4.2	Axes au diamètre.....	75
8.4.3	Réglages affichage.....	76
8.4.4	Information système.....	77
8.4.5	Langue.....	77
9	Fonctionnement.....	79
9.1	Informations générales.....	80
9.2	Palpage pour la définition d'un point d'origine.....	80

10	Utilisation à distance.....	83
10.1	Utilisation à distance.....	84
11	Tableaux de référence.....	85
11.1	Tailles de foret en pouces décimaux.....	86
11.2	Tailles de taraud anglaises.....	94
11.3	Tailles de taraud métriques.....	95
11.4	Vitesses de surface recommandées en mesures impériales.....	96
11.5	Vitesses de surface métriques recommandées.....	97
12	Paramètres.....	99
12.1	Informations générales.....	100
12.2	Réglages d'usine.....	100
12.3	Paramétrer tâche.....	100
12.3.1	Unité.....	100
12.3.2	Axes au diamètre.....	101
12.3.3	Réglages affichage.....	101
12.3.4	Langue.....	101
12.4	Paramétrer système.....	102
12.4.1	Gestion des fichiers.....	102
12.4.2	Régl. syst. de mes.....	102
12.4.3	Config. affichage.....	103
12.4.4	Paramétrer compteur.....	104
12.4.5	Diagnostics.....	104
12.4.6	Schéma de couleurs.....	104
12.4.7	Réglages d'usine.....	104
12.4.8	Comp. d'erreurs.....	104
13	Service et maintenance.....	105
13.1	Informations générales.....	106
13.2	Nettoyage.....	106
13.3	Plan de maintenance.....	106
13.4	Réutilisation.....	107
13.5	Réinitialisation aux paramètres d'usine.....	107

14	Que faire si.....	109
14.1	Informations générales.....	110
14.2	Dysfonctionnements.....	110
14.3	Résolution de problèmes.....	110
15	l'élimination du produit.....	111
15.1	Informations générales.....	112
15.2	Enlèvement.....	112
15.3	Elimination.....	112
16	Spécifications.....	113
16.1	Spécifications de l'appareil.....	114
16.2	Dimensions de l'appareil et cotes d'encombrement.....	115

1

**Principes
fondamentaux**

1.1 À propos de ce guide

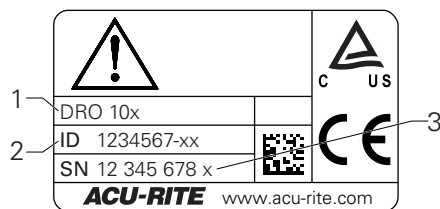
Ce guide fournit toutes les informations et toutes les mesures de sécurité dont vous avez besoin pour assurer un bon fonctionnement de l'appareil.

1.2 Informations relatives à l'appareil

Désignation du produit	Numéro de série
DRO 101 1 axe	1197252-xx
DRO 102 2 axes	1197252-xx
DRO 103 3 axes	1197252-xx

L'étiquette signalétique se trouve au dos de l'appareil.

Exemple :



- 1 Désignation du produit
- 2 Numéro de série
- 3 Index

Validité de la documentation

Avant d'utiliser la documentation et l'appareil, vous devez vous assurer qu'il s'agit bien de la documentation applicable pour cet appareil.

- ▶ Comparer le numéro de l'appareil et l'index indiqué dans la documentation avec les données qui figurent sur l'étiquette signalétique de l'appareil.
- > Si les numéros de série concordent avec les index, la documentation est applicable.



Si les numéros de série ne concordent pas avec les index, la documentation n'est pas applicable. La documentation applicable pour l'appareil est disponible sous **www.acu-rite.com**.

1.3 Comment lire la documentation

Le tableau ci-après dresse la liste des documents qui composent la documentation, dans l'ordre de priorité de lecture.

⚠ AVERTISSEMENT	
Accidents graves, blessures ou dégâts matériels dus au non-respect de la documentation !	
Le non-respect de la documentation peut entraîner des accidents graves, des blessures ou des dégâts matériels.	
<ul style="list-style-type: none"> ▶ Lire attentivement la documentation du début à la fin ▶ Conserver la documentation pour pouvoir s'y référer ultérieurement 	

Documentation	Description
Addendum	Un addendum complète ou remplace certaines parties du guide d'utilisation et, le cas échéant, du manuel d'installation. Si ce document est inclus dans la livraison, vous devez commencer par le lire avant même d'utiliser l'appareil. Tous les autres contenus de la documentation conservent leur validité.
Guide d'installation	Le guide d'installation contient toutes les informations et toutes les consignes de sécurité dont vous avez besoin pour monter et installer correctement l'appareil. Il est extrait du manuel d'utilisation et fourni à la livraison. Ce document arrive en deuxième position dans l'ordre des priorités de lecture.
Manuel d'utilisation	Le manuel d'utilisation contient toutes les informations et toutes les mesures de sécurité dont vous avez besoin pour faire fonctionner correctement l'appareil. Ce document arrive en troisième position dans l'ordre des priorités de lecture. Cette documentation peut être téléchargée depuis la zone de téléchargement sous www.acu-rite.com . Le manuel d'utilisation doit être imprimé avant de procéder à la mise en service de l'appareil.
Documentation portant sur les systèmes de mesure et les appareils périphériques raccordés	Ces documents ne sont pas compris dans la livraison. Ils sont joints aux systèmes de mesure et aux appareils périphériques concernés.

Modification souhaitée ou découverte d'une "coquille" ?

Nous nous efforçons sans cesse d'améliorer notre documentation. Veuillez nous aider en nous faisant part de vos suggestions à l'adresse e-mail suivante :

userdoc@acu-rite.de

1.4 Conservation et diffusion de la documentation

La documentation doit être conservée à proximité immédiate du poste de travail et être tenue à tout moment à disposition du personnel. La société exploitante doit informer son personnel de l'endroit où cette documentation est conservée. Si un manuel est devenu illisible, la société exploitante est tenue de le remplacer en se procurant un nouvel exemplaire auprès du fabricant.

Si le produit est remis ou revendu à un tiers, les documents suivants doivent être remis au nouveau propriétaire :

- l'addendum, le cas échéant
- le guide d'installation
- le manuel d'utilisation

1.5 Groupe-cible du guide d'installation

Ce guide doit être lu et respecté par toutes les personnes en charge de l'une des tâches suivantes :

- le montage
- l'installation
- la mise en service initiale
- la configuration, la programmation et le fonctionnement
- le service après-vente, le nettoyage et la maintenance
- le dépannage
- l'élimination du produit

1.6 Notes figurant dans cette documentation

Consignes de sécurité

Respecter toutes les consignes de sécurité mentionnées dans ce guide et dans la documentation du constructeur de votre machine-outil !

Les consignes de sécurité mettent en garde l'utilisateur contre les risques liés à l'utilisation du produit et indiquent comment les éviter. Les consignes de sécurité sont classées par catégorie en fonction du degré de gravité du danger :

DANGER

Danger signale un risque pour les personnes. Si vous n'observez pas les mesures de prévention, le risque **entraînera des blessures graves voire mortelles**.

AVERTISSEMENT

Avertissement signale un risque pour les personnes. Si vous n'observez pas les mesures de prévention, le risque **pourrait entraîner des blessures graves voire mortelles**.

ATTENTION

Attention signale un risque pour les personnes. Si vous n'observez pas les mesures de prévention, le risque **pourrait entraîner des blessures mineures voire légères**.

REMARQUE

Note signale un danger pour le matériel ou les données. Si vous n'observez pas les mesures de prévention, le risque **pourrait entraîner autre chose que des blessures, par exemple des dégâts matériels**.

Notes d'information

Respecter les notes d'information mentionnées dans ce guide pour garantir un fonctionnement fiable et efficace de l'appareil.

Dans ce guide, vous trouverez les notes d'information suivantes :



Le symbole Information indique une **astuce**.

Une astuce fournit une information complémentaire ou supplémentaire d'ordre essentiel.



Le symbole représentant une roue dentée indique que la fonction décrite **dépend de la machine**, par exemple.

- Votre machine doit être dotée d'une certaine option de logiciel ou de matériel.
- Le comportement de la fonction dépend des paramètres configurables de la machine.



Le symbole représentant un livre indique un **renvoi vers** un autre document, par exemple la documentation du constructeur de votre machine ou d'un autre fournisseur.

1.7 Symboles et polices utilisés pour mettre certains textes en évidence

Ce manuel contient les symboles et polices suivants pour mettre certains textes en évidence :

Format	Signification
▶ ... > ...	Permet d'identifier une action et le résultat de cette action. Exemple : <ul style="list-style-type: none">▶ Appuyer sur la touche Enter> Les paramètres sont mémorisés et le menu Configuration de la tâche s'affiche.
■ ... ■ ...	Permet d'identifier un élément dans une liste. Exemple : <ul style="list-style-type: none">■ Configuration de l'installation■ Configuration de la tâche
Gras	Permet d'identifier des menus, des écrans, des affichages, des touches et des softkeys. Exemple : <ul style="list-style-type: none">▶ Appuyer sur la touche Menu> Le Menu de configuration s'affiche.

2

Sécurité

2.1 Informations générales

Ce chapitre fournit des informations importantes relatives à la sécurité. Celles-ci sont nécessaires pour garantir un montage, une installation et une utilisation corrects de l'appareil.

2.2 Consignes de sécurité générales

Lorsque le système est en service, il est impératif d'observer les consignes de sécurité générales, notamment celles qui portent sur la manipulation d'un équipement électrique sous tension. Un non respect de ces mesures de sécurité peut entraîner des blessures ou des dégâts sur l'appareil.

Il est entendu que les règles de sécurité peuvent varier d'une entreprise à l'autre. En cas de conflit entre le contenu des présentes instructions et les règles de sécurité de l'entreprise, ce sont les règles les plus strictes qui prévalent.

2.3 Utilisation conforme à la destination

Les appareils de la série DRO 100 sont des visualisations de cotes avancées qui sont destinées à être utilisées sur des machines-outils à commande manuelle. Utilisées en combinaison avec des systèmes de mesure linéaires et angulaires, les visualisations de cotes de la série DRO 100 affichent la position de l'outil sur plus d'un axe et proposent d'autres fonctions pour la commande de la machine-outil.

Les appareils de la série DRO 100 :

- doivent être uniquement utilisés dans le cadre d'applications commerciales et dans un environnement industriel ;
- doivent être montés sur un socle ou un support adapté afin de fonctionner correctement, conformément à leur destination ;
- sont destinés à un usage intérieur, dans un environnement dont l'état de pollution dû à la présence d'humidité, de saletés, d'huiles et de lubrifiants satisfait les exigences des spécifications.



Les appareils de la série DRO 100 supportent une grande variété d'appareils périphériques de divers fabricants. HEIDENHAIN n'est pas en mesure de se prononcer quant à l'utilisation conforme de ces appareils. Il est impératif de respecter les informations relatives à l'usage prévu qui figurent dans la documentation associée.

2.4 Utilisation non conforme à la destination

Pendant le fonctionnement du produit, il faut exclure les dangers qui constituent une menace pour les personnes. En cas de danger, la société exploitante est tenue de prendre des mesures appropriées.

Les usages suivants sont notamment proscrits :

- utilisation et stockage non conformes aux spécifications
- utilisation en extérieur
- utilisation dans une atmosphère potentiellement explosive
- utilisation de l'appareil en tant que composant d'une fonction de sécurité

2.5 Qualification du personnel

Le personnel en charge du montage, de l'installation, du service, de la maintenance et de l'élimination du produit doit être qualifié pour effectuer ces tâches et doit avoir pris connaissance de la documentation fournie avec le produit et les périphériques raccordés.

Le personnel requis pour effectuer les différentes opérations sur le produit est précisé dans les chapitres respectifs de ce guide.

Les groupes de personnes responsables du montage, de l'installation, du service, de la maintenance et de l'élimination du produit ont différentes qualifications et différentes tâches qui, dans les deux cas, sont spécifiées ci-après.

Opérateur

L'opérateur utilise et fait fonctionner le produit conformément à sa destination. Il est informé par la société exploitante des tâches lui incombant et des dangers potentiels susceptibles de résulter d'un comportement inapproprié.

Personnel qualifié

Le personnel qualifié est formé par la société exploitante pour faire fonctionner et paramétrer un produit de pointe. Le personnel qualifié fait preuve de la formation technique, des connaissances et de l'expérience requises et connaît la réglementation en vigueur de manière à pouvoir s'acquitter de la tâche qui lui incombe en tenant compte de l'application et de manière à identifier et prévenir les risques potentiels.

Spécialiste en électricité

Le spécialiste en électricité fait preuve de la formation technique, des connaissances et de l'expérience requises et connaît la réglementation et les normes en vigueur de manière à pouvoir travailler sur des systèmes électriques et de manière à identifier et prévenir les risques potentiels. Les spécialistes en électricité sont été spécialement formés pour l'environnement dans lequel ils travaillent.

Les spécialistes en électricité doivent respecter les dispositions de la réglementation légale sur la prévention des accidents.

2.6 Obligations de la société exploitante

La société exploitante possède ou loue le produit et les périphériques. Il lui incombe la responsabilité de garantir que le produit est utilisé à tout moment conformément à sa destination.

La société exploitante doit :

- affecter les différentes tâches à effectuer sur le produit à du personnel compétent, qualifié et habilité
- former son personnel, en en apportant la preuve, pour que celui-ci soit en mesure d'effectuer les tâches qui lui incombent
- fournir tout le matériel et tous les moyens nécessaires au personnel pour s'acquitter des tâches qui lui ont été assignées
- s'assurer que le produit est en parfait état technique avant de le faire fonctionner
- vérifier que le produit est protégé contre toute utilisation non autorisée

2.7 Mesures de sécurité d'ordre général



La sécurité du système dans lequel le produit est utilisé relève de la responsabilité du monteur ou de l'installateur de ce système.






Le produit peut être utilisé avec une grande variété d'appareils périphériques de fabricants différents. HEIDENHAIN ne peut se prononcer sur les mesures de sécurité spécifiques qui s'appliquent à ces appareils. Il est impératif de respecter les consignes de sécurité mentionnées dans la documentation concernée. Si vous ne disposez pas de ladite documentation, vous devez vous la procurer auprès du ou des fabricant(s) concerné(s).

Les mesures de sécurité spécifiques dont il faut tenir compte obligatoirement pour effectuer les différentes tâches sur le produit sont précisées dans les chapitres respectifs de ce guide.



2.7.1 Symboles figurant dans le guide

Les symboles de sécurité suivants sont utilisés dans ce guide :

Symbole	Signification
	identifie des informations qui mettent en garde contre le risque de blessure
	identifie les appareils sensibles aux charges électrostatiques (ESD)
	bracelet ESD garantissant la mise à la terre du corps humain

2.7.2 Symboles figurant sur le produit

Les symboles suivants sont utilisés pour identifier le produit :

Symbole	Signification
	Avant de brancher l'appareil, respecter les consignes de sécurité relatives à l'électricité et au raccordement secteur.
	Borne de mise à la terre conforme à la norme CEI 60417 - 5017. Observer les informations relatives à l'installation.

2.7.3 Mesures de sécurité électrique

⚠ AVERTISSEMENT

Risque de contact avec les pièces sous tension lors de l'ouverture de l'appareil.

Cela peut occasionner une décharge électrique, une brûlure voire la mort.

- ▶ Ne jamais ouvrir le boîtier
- ▶ Seul le fabricant est autorisé à accéder à l'intérieur du produit.

⚠ AVERTISSEMENT

Risque de circulation d'une quantité dangereuse d'électricité à travers le corps humain sous l'effet d'un contact direct ou indirect avec des pièces sous tension.

Il peut en résulter un choc électrique, des brûlures, voire la mort.

- ▶ Seuls des spécialistes en électricité sont habilités à travailler sur le système électrique et les composants électriques sous tension.
- ▶ Pour le raccordement au secteur et pour toutes les connexions d'interface, utiliser exclusivement des câbles et des connecteurs conformes aux normes en vigueur
- ▶ Veiller à ce que le fabricant remplace immédiatement tout composant électrique défectueux
- ▶ Vérifier régulièrement l'ensemble des câbles connectés, ainsi que tous les ports de connexion de l'appareil. Remédier immédiatement aux défauts tels que des connexions lâches ou des câbles roussis

REMARQUE

Endommagement des composants internes de l'appareil !

L'ouverture de l'appareil rend caduque toute forme de garantie.

- ▶ Ne jamais ouvrir le boîtier
- ▶ Seul le fabricant de l'appareil est autorisé à accéder à l'intérieur de l'appareil.

3

**Transport et
stockage**

3.1 Généralités

Ce chapitre contient toutes les informations nécessaires au transport et au stockage du produit et donne un aperçu des articles livrés et des accessoires disponibles.

3.2 Déballage

- ▶ Ouvrir le couvercle de la boîte
- ▶ Enlever les matériaux d'emballage
- ▶ Déballer le contenu
- ▶ Vérifier que le contenu de la livraison est complet
- ▶ Vérifier que le contenu de la livraison n'est pas endommagé

3.3 Contenu de la livraison et accessoires

Contenu de la livraison

La livraison contient les articles suivants :

- l'appareil
- le câble d'alimentation (ID 1197252-0x)
- un guide d'installation
- un addendum (optionnel)

Informations complémentaires : "Comment lire la documentation", Page 11

Accessoires

Les articles suivants sont disponibles en option et peuvent être commandés comme accessoires complémentaires auprès de HEIDENHAIN.

Accessoires	Numéro de série
Socle Single-Pos Pour monter l'appareil en position fixe, avec un angle d'inclinaison de 20°	1197273-01
Support Multi-Pos Pour monter l'appareil sur un bras, inclinable et pivotable en continu	1197273-02
Housse de protection Pour protéger l'appareil des saletés et des débris	1197275-01

3.4 En cas d'avarie de transport

- ▶ Demander au transporteur de faire un constat de l'avarie
- ▶ Conserver les matériaux d'emballage pour les besoins de l'enquête
- ▶ Aviser l'expéditeur du dommage
- ▶ Contacter le distributeur ou le constructeur de la machine pour faire remplacer les pièces



En cas d'avarie de transport :

- ▶ Conserver les matériaux d'emballage pour les besoins de l'enquête
 - ▶ Contacter HEIDENHAIN ou le constructeur de la machine
- Ceci vaut également en cas d'avarie survenue sur des pièces de rechange pendant le transport.

3.5 Reconditionnement et stockage

Reconditionner et stocker le produit avec précaution selon les conditions spécifiées ci-dessous.

Reconditionnement

Reconditionner le produit de sorte que son emballage corresponde le plus possible à l'emballage d'origine

- ▶ Fixer toutes les pièces de montage et tous les caches anti-poussière sur le produit ou remballer les conformément à leur emballage d'origine
- ▶ Remballer le produit de sorte qu'il soit à l'abri des chocs et des vibrations pendant le transfert
- ▶ Remballer le produit de sorte que l'humidité et la poussière ne puissent pas pénétrer dans l'emballage
- ▶ Placer tous les accessoires qui étaient inclus dans l'emballage d'origine à la livraison

Informations complémentaires : "Contenu de la livraison et accessoires",
Page 24

- ▶ Ajouter l'addendum (s'il était joint aux articles livrés), le guide d'installation et le manuel d'utilisation

Informations complémentaires : "Conservation et diffusion de la documentation",
Page 12



Si vous retournez le produit à votre service après-vente pour le faire réparer :

- ▶ Expédier le produit sans les accessoires, sans les systèmes de mesure et sans les périphériques

Stockage du produit

- ▶ Emballer le produit comme décrit ci-avant
- ▶ Observer les conditions ambiantes spécifiées
- ▶ Vérifier que le produit n'a pas été endommagé après chaque transport ou après un stockage de longue durée

4

Montage

4.1 Généralités

Ce chapitre contient toutes les informations nécessaires au montage du produit.

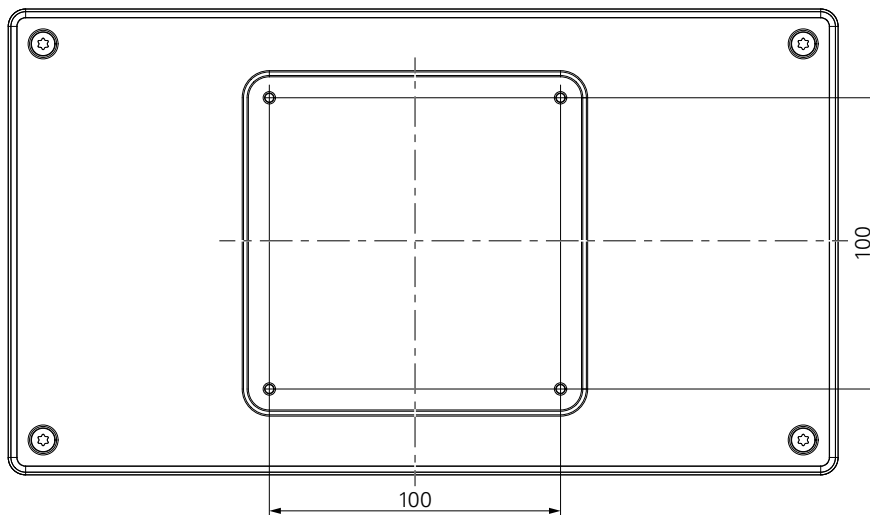


Seul un personnel qualifié est habilité à réaliser les étapes suivantes :
Informations complémentaires : "Qualification du personnel", Page 19

4.2 Assemblage

Informations générales sur le montage

Le système de fixation adapté aux variantes de montage est prévu au dos de l'appareil. L'agencement des trous est conforme à la norme VESA 100 mm x 100 mm.



Le matériel de fixation correspondant à la variante de montage de l'appareil est fourni avec l'appareil.

Vous aurez également besoin des Il vous faut également :

- un tournevis Torx T20
- du matériel de montage sur la surface de fixation



L'appareil doit être monté sur un socle ou un support de manière à fonctionner correctement, conformément à sa destination.

Acheminement des câbles



Dans les figures illustrant le socle et le support de montage, vous trouverez des suggestions pour le passage des câbles une fois le montage terminé.

Si l'appareil est monté sur un socle :

- ▶ Rassembler les câbles
- ▶ Faire passer l'ensemble des câbles dans l'ouverture du socle, en provenance de l'arrière
- ▶ Faire passer les câbles sur le côté, en direction des ports de connexion

4.3 Montage sur un socle Single-Pos

Le socle "Single-Pos" vous permet de positionner l'appareil sur une surface plane, avec un angle d'inclinaison de 20°, et de le fixer à cette surface.

Monter le socle à l'aide des trous taraudés VESA 100 qui sont situés au dos de l'appareil, en haut

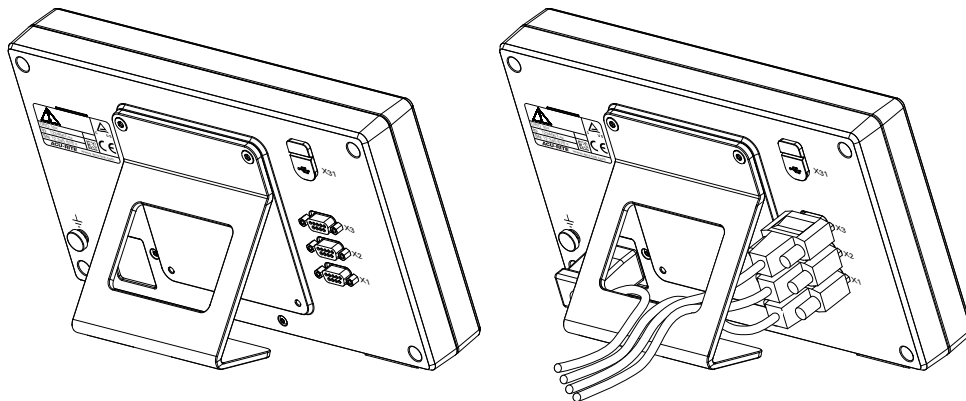
- ▶ Utiliser un tournevis Torx T20 pour serrer les vis à tête fraisée M4 x 8 ISO 14581, incluses dans la livraison
- ▶ Respecter le couple de serrage autorisé de 2,6 Nm

Sécuriser l'appareil de manière à éviter qu'il bouge une fois en service

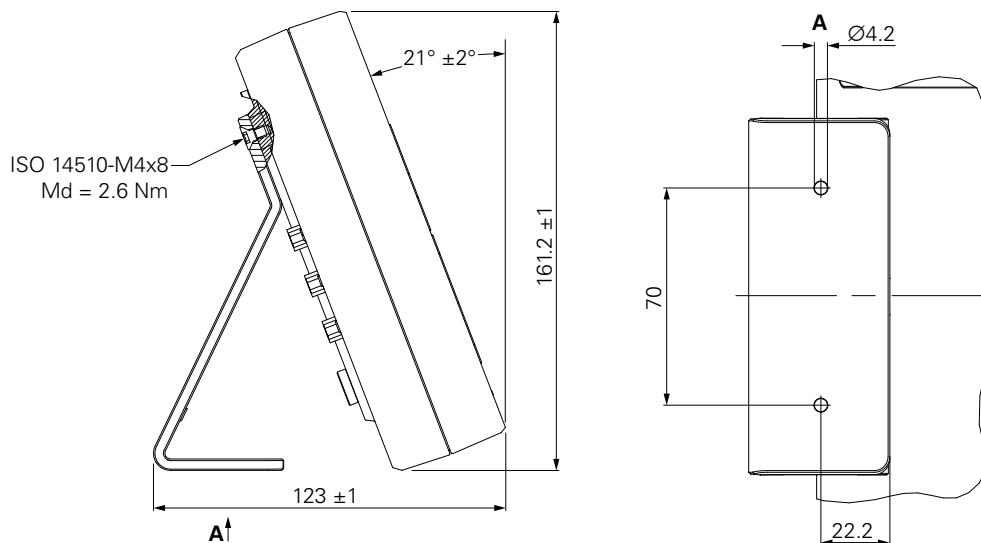
- ▶ Fixer les patins auto-adhésifs en caoutchouc fournis en dessous de l'appareil
- ▶ Si vous ne vissez pas l'appareil à une surface, fixer les patins auto-adhésifs en caoutchouc sous le socle.



Ne fixez les patins en caoutchouc sous le socle que si vous ne vissez pas l'appareil à une surface.



Dimensions du socle Single-Pos

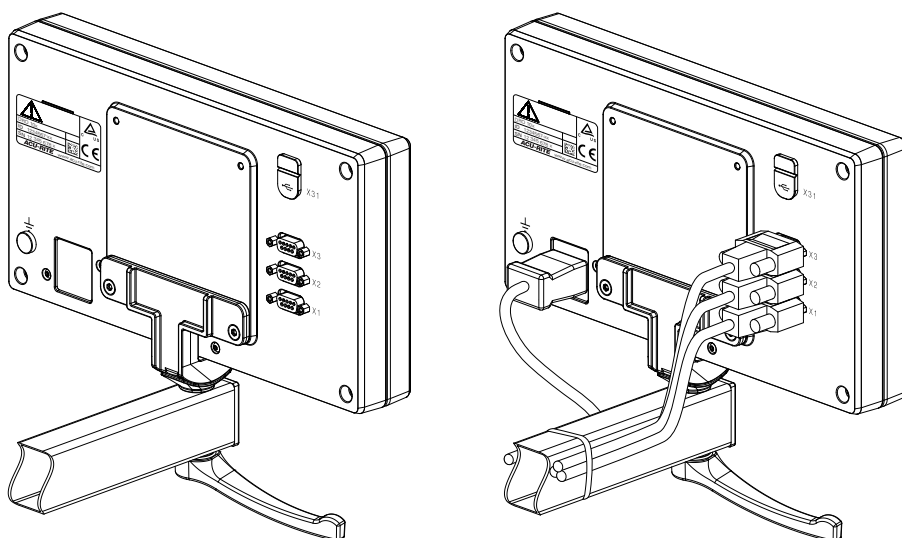


4.4 Montage sur un support Multi-Pos

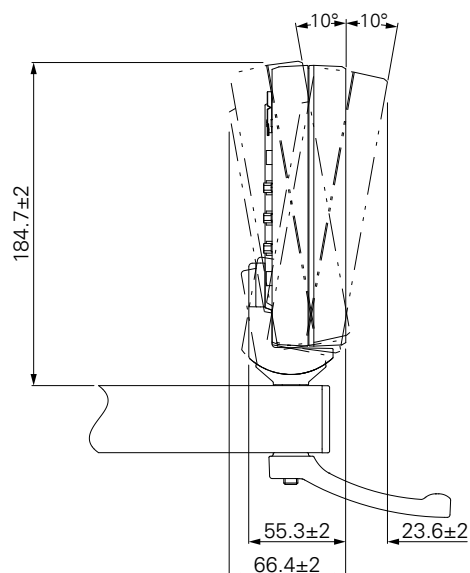
Monter le support dans les trous taraudés VESA 100 qui sont prévus en bas au dos du produit

- ▶ Utiliser un tournevis Torx T20 pour serrer les vis à tête fraisée M4 x 10 ISO 14581 (de couleur noire) qui sont incluses dans la livraison
- ▶ Respecter le couple de serrage autorisé de 2,5 Nm

Vous pouvez faire basculer et pivoter le support selon un angle qui vous garantira une parfaite visibilité de la visualisation de cotes.



Dimensions du support Multi-Pos

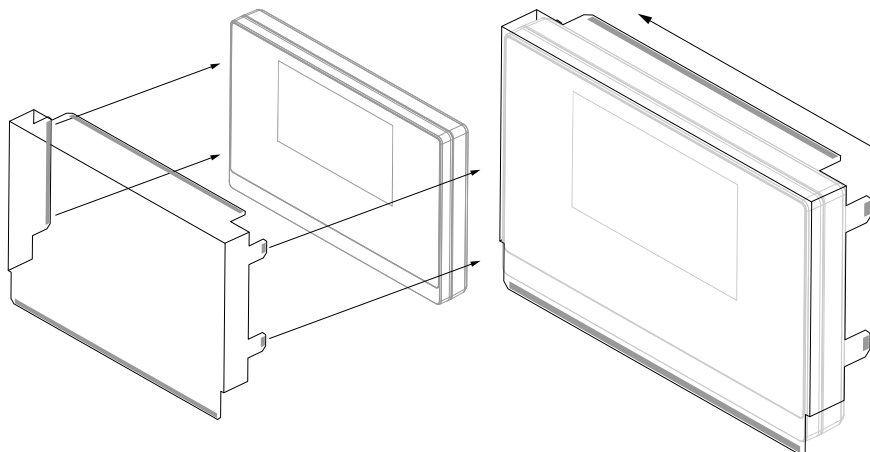


4.5 Montage d'un cache

Le cache protège le produit des saletés et des débris.

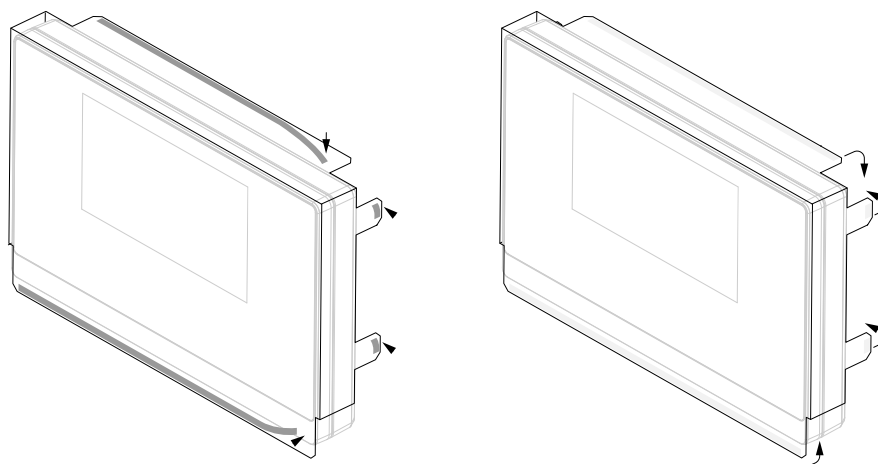
Placer le cache sur le produit

- ▶ Placer le cache par dessus le produit
- ▶ Aligner le cache et le produit sur le côté droit, en regardant le produit de face



Monter le cache sur le produit

- ▶ Enlever le film protecteur placé sur les languettes adhésives
- ▶ Rabattre les languettes adhésives en direction du produit
- ▶ Comprimer les languettes adhésives contre le produit de sorte qu'elles ne puissent plus bouger



5

Installation

5.1 Généralités

Ce chapitre contient toutes les informations nécessaires à l'installation du produit.



Seul un personnel qualifié est habilité à réaliser les étapes suivantes :

Informations complémentaires : "Qualification du personnel", Page 19

5.2 Informations d'ordre général

REMARQUE

Branchement et débranchement des éléments de connexion !

Risque d'endommager les composants internes.

- ▶ Ne procéder à aucune connexion/déconnexion tant que l'appareil est sous tension

REMARQUE

Décharge électrostatique (DES)

Cet appareil contient des composants qui peuvent être facilement endommagés par des décharges électrostatiques (DES).

- ▶ Il est essentiel de respecter les mesures de sécurité pour manipuler les composants sensibles aux décharges électrostatiques.
- ▶ Ne jamais toucher les plots des connecteurs sans avoir vérifié la mise à la terre
- ▶ Porter un bracelet ESD pour intervenir sur les connecteurs du produit

REMARQUE

Mauvaise affection des plots !

Cela peut provoquer un dysfonctionnement de l'appareil, voire l'endommager.

- ▶ Affecter uniquement les plots ou les fils qui sont utilisés

5.3 Vue d'ensemble du produit

Les connecteurs situés au dos de l'appareil sont protégés des salissures et des dommages par des caches anti-poussière.

REMARQUE

Risque de pollution et d'endommagement de l'appareil si les caches anti-poussière manquent !

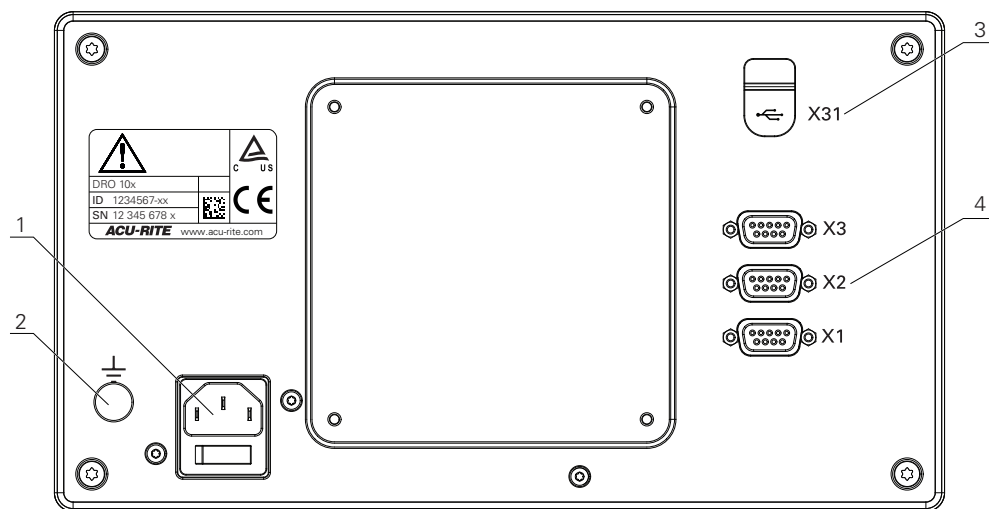
Cela peut entraver le bon fonctionnement des contacts, voire les détruire.

- ▶ Ne retirer les caches anti-poussière que pour raccorder les systèmes de mesure ou les périphériques
- ▶ Si vous débranchez un système de mesure ou un périphérique, remplacez ensuite le cache anti-poussière sur le connecteur.



Le nombre et le type de connecteurs peut varier en fonction de la version d'appareil.

Panneau arrière sans caches anti-poussière



DRO 103

Panneau arrière

- 1 Interrupteur d'alimentation et prise secteur
- 2 Borne de mise à la terre conforme à la norme CEI 60471 - 5017
- 3 **X31** : port USB 2.0 Hi-Speed (type C) pour périphérique de stockage de masse USB et connexion PC (sous le cache de protection)
- 4 **X1 à X3** : variante d'appareil avec connecteurs Sub-D 9 plots pour les systèmes de mesure à interface TTL

5.4 Connexion d'un système de mesure

- ▶ Retirer et conserver les caches anti-poussière
- ▶ Faire passer les câbles en fonction de la variante de montage

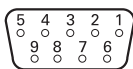
Informations complémentaires : "Assemblage", Page 28

- ▶ Raccorder le câble du système de mesure au connecteur correspondant

Informations complémentaires : "Vue d'ensemble du produit", Page 35

- ▶ Si les connecteurs de câbles sont prévus avec des vis de montage, ne pas serrer excessivement ces dernières

Brochage des ports X1 à X3

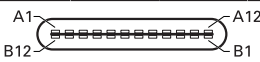
TTL								
								
1	2	3	4	5	6	7	8	9
/	U_{a1}	$\overline{U_{a1}}$	U_{a2}	$\overline{U_{a2}}$	0 V	U_p	$\overline{U_{a0}}$	U_{a0}

5.5 Connexion d'un périphérique USB

- ▶ Enlever le cache anti-poussière
- ▶ Connecter le dispositif USB au port correspondant

Informations complémentaires : "Vue d'ensemble du produit", Page 35

Brochage du port X31

											
A1	A2	A3	A4	A5	A6	A7	A8	A9	A10	A11	A12
GND	TX1 +	TX1 -	VBUS	CC1	D +	D -	SBU1	VBUS	RX2 -	RX2 +	GND
B1	B2	B3	B4	B5	B6	B7	B8	B9	B10	B11	B12
GND	TX2 +	TX2 -	VBUS	CC2	D +	D -	SBU2	VBUS	RX1 -	RX1 +	GND

5.6 Connexion de la tension secteur

⚠ AVERTISSEMENT

Risque d'électrocution !

S'ils ne sont pas mis à la terre correctement, les appareils électriques peuvent provoquer des décharges électriques, occasionnant ainsi des blessures corporelles graves voire mortelles.

- ▶ Utiliser toujours des câbles secteur à 3 fils
- ▶ S'assurer que le fil de mise à la terre est correctement raccordé à la terre de l'installation électrique du bâtiment

⚠ AVERTISSEMENT

Risque d'incendie dû à l'utilisation de câbles secteur qui ne sont pas conformes aux prescriptions nationales du pays dans lequel le produit est utilisé.

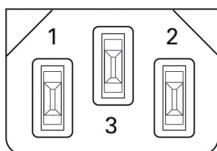
S'ils ne sont pas mis à la terre correctement, les appareils électriques peuvent provoquer des décharges électriques, occasionnant ainsi des blessures corporelles graves voire mortelles.

- ▶ Utiliser exclusivement un câble secteur qui soit au moins conforme aux prescriptions nationales du pays dans lequel le produit est utilisé

- ▶ Utiliser un câble secteur conforme aux exigences pour raccorder le connecteur d'alimentation à une prise de terre à 3 fils

Informations complémentaires : "Vue d'ensemble du produit", Page 35

Brochage du port d'alimentation

		
1	2	3
L/N	N/L	⊥

6

**Principes de base
du positionnement**

6.1 Informations générales

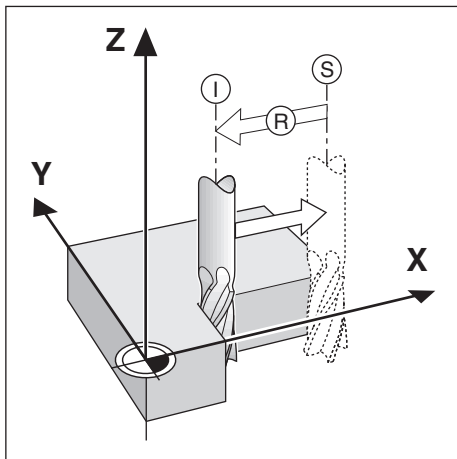
Ce chapitre vous fournit des informations de base sur le positionnement.

6.2 Points d'origine

Un point donné (par exemple, un "coin") est mis en évidence sur le dessin de la pièce pour identifier le point d'origine absolu. Il se peut également que le dessin représente un ou plusieurs points d'origine relatifs.

La procédure d'initialisation du point d'origine permet de définir ces points comme l'origine du système de coordonnées absolu ou de systèmes de coordonnées relatifs. Alignée par rapport aux axes de la machine, la pièce est placée dans une position donnée, par rapport à l'outil. L'affichage est défini à zéro.

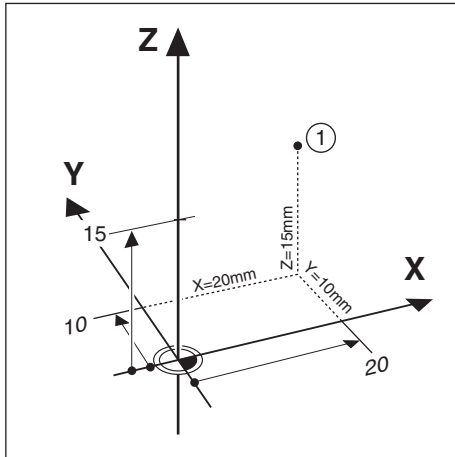
6.3 Position effective, position nominale et chemin restant



On appelle "position effective **I**" la position de l'outil à un moment donné. On appelle "position nominale **S**" la position que l'outil est censé atteindre. La distance qui sépare la position effective de la position nominale est appelée "Chemin restant **R**".

6.4 Positions absolues de la pièce

Chaque position de la pièce est identifiable de manière univoque par ses coordonnées absolues.



Exemple : Coordonnées absolues de la position 1 :

X = 20 mm

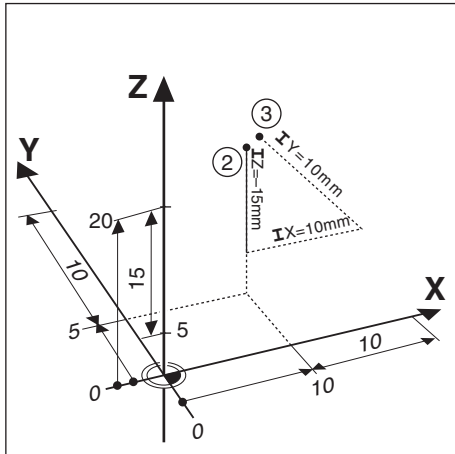
Y = 10 mm

Z = 15 mm

Si vous percez ou si vous fraisez une pièce en vous référant à un dessin de pièce sur lequel les coordonnées sont des coordonnées absolues, l'outil doit avancer à la valeur des coordonnées indiquées.

6.5 Positions incrémentales de la pièce

Une position peut également se référer à la position nominale précédente. Dans ce cas, le point d'origine relatif correspond toujours à la dernière position nominale. On parle alors de "coordonnées incrémentales" (incrément = quantité ajoutée). On parle également de "cotes incrémentales" ou bien encore de "cotes chaînées", car les positions sont définies comme une suite de cotes. Les coordonnées incrémentales sont désignées par le préfixe **I**.



Exemple : Les coordonnées incrémentales de la position **3** se réfèrent à la position **2**.

Coordonnées absolues de la position **2** :

X = 10 mm

Y = 5 mm

Z = 20 mm

Coordonnées incrémentales de la position **3** :

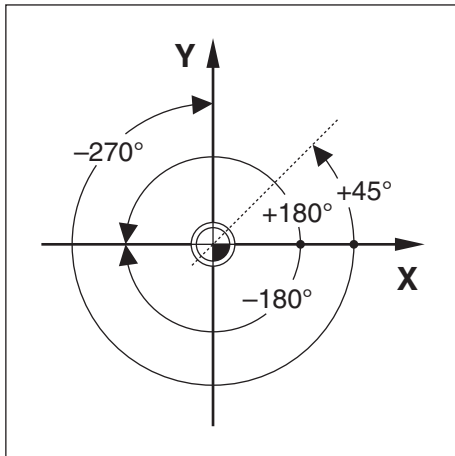
IX = 10 mm

IY = 10 mm

IZ = 15 mm

Si vous percez ou si vous fraisez une pièce en vous référant à un dessin qui comporte des coordonnées incrémentales, vous déplacerez l'outil de la valeur des coordonnées.

6.6 Axe de référence angulaire 0°



L'axe de référence angulaire est la position 0,0°. Il est défini comme l'un des deux axes du plan de rotation. Le tableau suivant détermine l'angle 0° des trois plans de rotation possibles.

Pour les positions angulaires, les axes de référence angulaire qui s'appliquent sont les suivants :

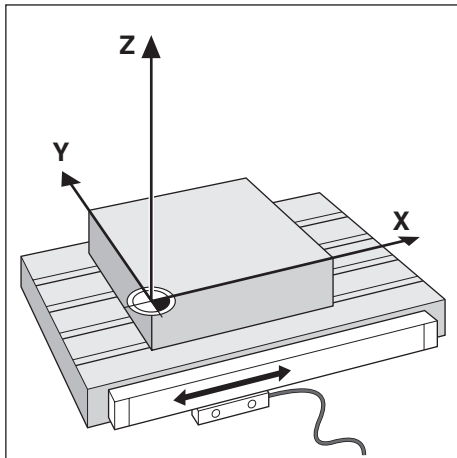
Plan	Axe de référence angulaire 0°
XY	+X
YZ	+Y
ZX	+Z

Le sens de rotation positif correspond au sens inverse des aiguilles d'une montre si le plan d'usinage est visualisé dans le sens négatif de l'axe d'outil.

Exemple : Angle dans le plan d'usinage X / Y

Plan	Axe de référence angulaire 0°
+45°	... bissectrice entre +X et +Y
+/- 180°	... axe X négatif
-270°	... axe Y positif

6.7 Position de la tête caprice



La tête caprice convertit le mouvement des axes de la machine en signaux électriques pour fournir des informations de position à l'appareil. L'appareil exploite systématiquement ces signaux, calcule la position effective des axes de la machine et affiche ces positions sous forme de valeurs numériques à l'écran.

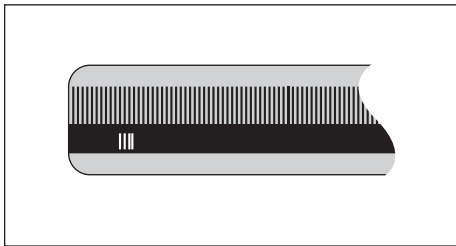
En cas de coupure d'alimentation, la position calculée ne correspondra plus à la position effective. Pour rétablir le rapport entre position effective et position calculée, il faudra alors utiliser les marques de référence du système de mesure. Cet appareil possède une fonction REF pour exploiter les marques de référence.

6.8 Les marques de référence des systèmes de mesure

Les systèmes de mesure comprennent généralement une ou plusieurs marque(s) de référence que la fonction REF utilise pour reproduire la position des points d'origine suite à une coupure d'alimentation. Il existe deux principales options pour les marques de référence :

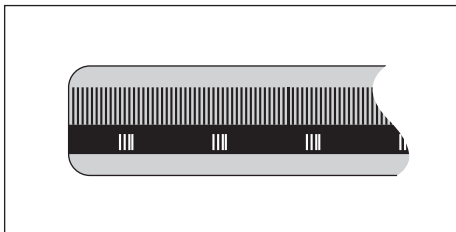
- les marques de référence fixes
- les marques de référence à distances codées

Les marques de référence fixes



Les systèmes de mesure qui possèdent une ou plusieurs marques de référence à intervalles fixes doivent rétablir correctement les points d'origine. Pendant la routine de franchissement des marques de référence, il est impératif d'utiliser la même marque de référence qui a été utilisée lorsque le point d'origine a été défini la première fois.

Position Trac (marques de référence à distances codées)



Les systèmes de mesure dont les marques de référence sont séparées par un motif de cryptage spécifique permettent à l'appareil d'utiliser n'importe quelle paire de marques de référence le long de la longueur de mesure pour restaurer les points d'origine initiaux. Cela signifie qu'une fois l'appareil remis sous tension la tête captrice n'a qu'à parcourir 20 mm maximum le long du système de mesure pour retrouver les points d'origine.



Les points d'origine définis ne peuvent pas être restaurés après une coupure d'alimentation si les marques de référence n'ont pas été franchies avant de définir les points d'origine.

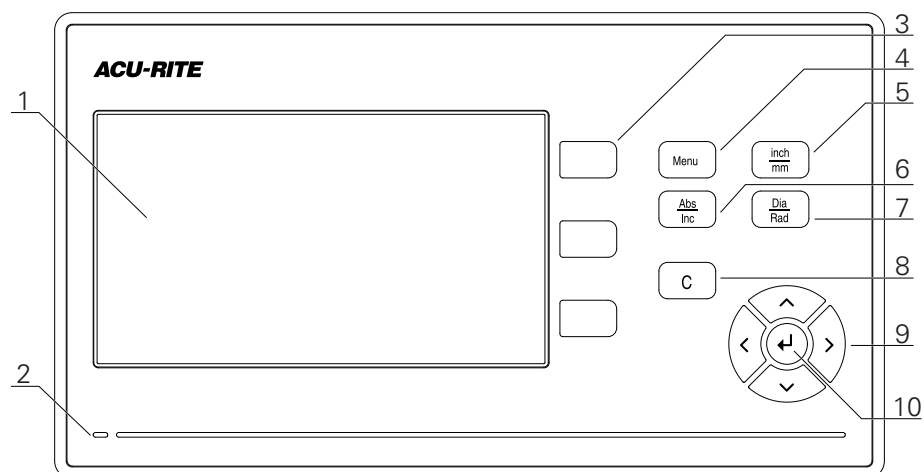
7

Opération de base

7.1 Informations générales

Ce chapitre décrit les éléments de commande de l'appareil, son interface utilisateur et ses fonctions de base.

7.2 Panneau avant et touches



- 1 Ecran d'affichage
- 2 LED d'alimentation
- 3 Touches d'axe
- 4 Touche menu
- 5 Touche inch/mm
- 6 Touche Abs/Inc
- 7 Touche Dia/Rad
- 8 Touche C
- 9 Touches fléchées
- 10 Touche Enter



Touche	Fonction
Axe	Appuyer sur une touche d' axe pour mettre l'axe à zéro
Menu	Appuyer sur la touche Menu pour accéder au menu de configuration
inch/mm	Appuyer sur la touche inch/mm pour basculer entre les unités de mesure "inch" et "mm"
Abs/Inc	Appuyer sur la touche Abs/Inc pour basculer entre les modes "Valeur effective" (en absolu) et "Chemin restant" (en incrémental)
Dia/Rad	Appuyer sur la touche Dia/Rad pour basculer entre des mesures de diamètre et de rayon
C	Appuyer sur la touche C pour effacer des entrées et des messages d'erreur ou pour revenir à l'écran précédent
Flèche	Appuyer sur les touches fléchées pour naviguer dans le Menu de config.
Enter	Appuyer sur la touche Enter pour valider une sélection et revenir à l'écran précédent

7.3 Interface utilisateur

7.3.1 Présentation de l'affichage



- 1 Unité de mesure
- 2 Mode de fonctionnement
- 3 Zone d'affichage
- 4 Indicateur de marque de référence
- 5 Désignation d'axe

Élément	Fonction
Barre d'état	Affiche le mode de fonctionnement et l'unité de mesure actuels.
Zone d'affichage	Permet de visualiser la position actuelle de chaque axe, mais aussi des formes, des champs, des boîtes de dialogue contenant des instructions, des messages d'erreur et des sujets d'aide.
Désignation d'axe	Indique l'axe correspondant à la touche d'axe.
Indicateur de marque de référence	Indique l'état actuel des marques de référence. <ul style="list-style-type: none">  Marques de référence activées  Marques de référence désactivées

7.3.2 Modes de fonctionnement

L'appareil possède deux modes de fonctionnement :

- Chemin restant (en incrémental)
- Valeur effective (en absolu)

Mode Chemin restant (incrémental)

Le mode Chemin restant vous permet d'approcher des positions nominales en ramenant les axes à la valeur zéro. La distance parcourue sur les axes correspond alors à la distance qui sépare l'affichage de la valeur zéro.



1 Mode Chemin restant (Inc)

Mode Valeur effective (absolu)

Le mode Valeur effective affiche toujours la position actuelle de l'outil par rapport au point d'origine actif. Dans ce mode, tous les usinages sont alors effectués par des déplacements qui s'achèvent quand l'affichage correspond à la position nominale souhaitée.



1 Mode Valeur effective (Abs)

Changement de mode de fonctionnement

Pour changer de mode de fonctionnement :

- ▶ Appuyer sur la touche **Abs/Inc** pour passer d'un mode de fonctionnement à l'autre

7.3.3 Exploitation des marques de référence

L'exploitation des marques de référence permet de restaurer automatiquement le rapport qui existait entre la position des chariots d'axes et les valeurs affichées au moment de l'initialisation du point d'origine.

Le témoin de marque de référence clignote pour chacun des axes doté d'un système de mesure avec des marques de référence. Il s'arrête de clignoter une fois que les marques de référence ont été franchies.

Activation des marques de référence



1 Marques de référence activées

Pour activer des marques de référence :

- ▶ Franchir les marques de référence de chaque axe pour activer la référence
- > Une fois que les marques de référence ont été franchies, le témoin s'arrête de clignoter.

Travailler sans marques de référence

L'appareil peut également être utilisé sans franchissement des marques de référence.



1 Marques de référence désactivées

Pour travailler sans marques de référence :

- ▶ Appuyer sur la touche **C** pour quitter la routine d'exploitation des marques de référence et continuer
- > Une fois les marques de référence désactivées, le témoin apparaît barré d'un trait oblique, signifiant que les marques de référence ont été désactivées.

Réactiver les marques de référence

Après avoir été désactivées, les marques de référence peuvent être réactivées à tout moment.

Pour réactiver des marques de référence :

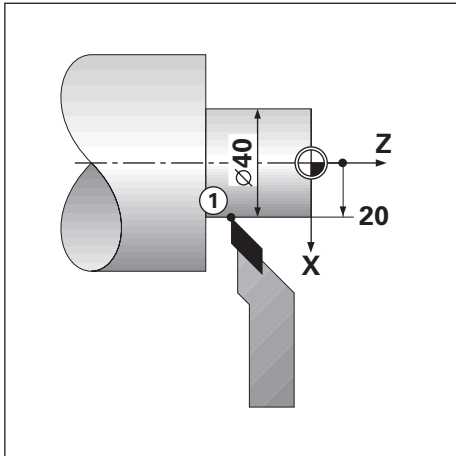
- ▶ Appuyer sur la touche **Abs/Inc** et la maintenir enfoncée pendant deux secondes pour réactiver les marques de référence



Si un système de mesure a été configuré sans marques de référence, l'indicateur des marques de référence ne s'affichera pas. Un point d'origine qui a été défini par rapport à un axe sera perdu après une coupure d'alimentation.

7.3.4 Mesures de diamètre et de rayon

Les dessins de pièces de tournage fournissent généralement des valeurs de diamètres. L'appareil peut néanmoins afficher des diamètres ou des rayons. Lorsqu'il s'agit d'un diamètre, le symbole \varnothing est affiché à côté de la valeur de la position.



Exemple :

- Affichage du rayon, position 1, X = 20 mm
- Affichage du diamètre, position 1, X = $\varnothing 40$

Activer des mesures de diamètre et de rayon pour un axe

Informations complémentaires : "Axes au diamètre", Page 75

Commuter entre des mesures de diamètre et des mesures de rayon

Pour commuter entre des mesures de diamètre et de rayon :

- ▶ Appuyer sur la touche **Dia/Rad**

7.3.5 Aide

Le manuel d'utilisation intégré fournit une **Aide** contextuelle pendant l'utilisation de l'appareil.



Le chargement des consignes d'utilisation peut prendre un peu de temps lors de leur première ouverture :

- Suite au chargement d'un nouveau fichier de consignes d'utilisation
- Suite au changement de langue de l'interface utilisateur

Le message **Fichier en cours de chargement. Veuillez patienter...** s'affiche lors du chargement du manuel d'utilisation.

Pour ouvrir les consignes d'utilisation :

- ▶ Appuyer sur la touche **Menu** et la maintenir appuyée pendant deux secondes
- > Les consignes d'utilisation s'ouvriront dans la section qui couvre la fonction de l'appareil en cours d'utilisation.

Les softkeys fonctionnelles suivantes sont proposées dans le menu **Aide** :

Touche	Fonction
Premier axe	Appuyer sur la touche Premier axe pour ouvrir le sommaire
Flèche Haut	Appuyer sur la touche Flèche Haut pour revenir en arrière dans le manuel d'utilisation
Flèche Bas	Appuyer sur la touche Flèche Bas pour naviguer plus loin dans le manuel d'utilisation
Flèche Droite	Appuyer sur la Touche Droite pour sélectionner le premier lien d'une page Si un lien est déjà sélectionné : Appuyer sur la touche Flèche droite pour sélectionner le lien suivant sur une page
Flèche gauche	Appuyer sur la touche Flèche gauche pour sélectionner le dernier lien d'une page Si un lien est déjà sélectionné : Appuyer sur la touche Flèche droite pour sélectionner le lien précédent sur une page
Enter	Appuyer sur la touche Enter pour naviguer vers un lien qui est sélectionné
C	Appuyer sur la touche C pour retirer le marquage d'un lien Si aucun lien n'est sélectionné : Appuyer sur la touche C pour quitter l' Aide

7.4 Mise sous tension/hors tension

7.4.1 Mise sous tension



Avant d'utiliser l'appareil, vous devez suivre les étapes de mise en service. Selon l'utilisation que vous ferez de l'appareil, il se peut que vous deviez configurer des paramètres de configuration additionnels.

Informations complémentaires : "Première mise en service", Page 57

Pour mettre l'appareil sous tension :

- ▶ Activer l'interrupteur d'alimentation
L'interrupteur d'alimentation se trouve au dos de l'appareil
- > L'appareil démarre. Cela peut prendre un moment.
- > Si c'est la première fois que vous mettez l'appareil sous tension ou si vous venez de restaurer des paramètres d'usine par défaut, le premier écran de configuration s'affiche alors.
- ▶ Appuyer sur la touche **Menu** pour accéder à l'**Aide à l'installation**
ou
- ▶ Appuyer sur n'importe quelle touche pour poursuivre vers la zone d'affichage

7.4.2 Mise hors tension

Pour mettre l'appareil hors tension :

- ▶ Désactiver l'interrupteur d'alimentation
L'interrupteur d'alimentation se trouve au dos de l'appareil
- > L'appareil s'éteint.

7.5 Messages d'erreur

Si une erreur se produit alors que vous travaillez sur l'appareil, un message s'affiche à l'écran et vous indique la cause de l'erreur.

Informations complémentaires : "Que faire si...", Page 109

Pour effacer un message d'erreur :

- ▶ Appuyer sur la touche **C**
- > Le message d'erreur est effacé et vous pouvez continuer à travailler normalement.

8

**Première mise en
service**

8.1 Informations générales



Assurez-vous d'avoir lu et compris le contenu du chapitre "Opération de base" avant de procéder aux actions décrites dans le présent chapitre

Informations complémentaires : "Opération de base", Page 47



Seul un personnel qualifié est habilité à réaliser les étapes suivantes :

Informations complémentaires : "Qualification du personnel", Page 19

L'objectif de la procédure de mise en service est de configurer l'appareil en vue de son utilisation.

Les paramètres qui sont modifiés pendant la procédure de mise en service peuvent être restaurés aux valeurs par défaut, autrement dit être réinitialisés aux paramètres d'usine.

Informations complémentaires : "Réglages d'usine", Page 72

Sauvegarder la configuration

Les données de configuration peuvent être sauvegardées à la fin de la procédure de mise en service. Les données de configuration peuvent être réutilisées pour des appareils similaires.

Informations complémentaires : "Paramètres de configuration", Page 61

8.2 Guide d'installation

Un **Guide d'installation** vous est fourni la première fois que vous allumez l'appareil. Ce guide vous accompagne dans toutes les étapes de paramétrages courantes.

Les informations relatives à des paramètres spécifiques du **Guide d'installation** sont consultables dans la rubrique "Paramètres".

Informations complémentaires : "Paramètres", Page 99



Le **Guide d'installation** propose des options de configuration pour les paramètres suivants :

- Langue
- Paramétrer compteur
 - Nombre d'axes
- Régl. syst. de mes.
 - Type de codeur
 - Résolution
 - Sens de comptage
 - Surveill. d'erreurs
- Config. affichage
 - Résolution écran
 - Désignation de l'axe
 - Schéma de couleurs
 - Mode couleur

Ouvrir le Guide d'installation

Pour accéder au **Guide d'installation** depuis le l'écran de la première mise en service :

- ▶ Appuyer sur la touche **Menu**
- > Le **Guide d'installation** s'ouvre.

Naviguer dans le Guide d'installation

- ▶ Appuyer sur la touche **Flèche Droite** pour ouvrir un menu déroulant de paramètres
- ▶ Appuyer sur la touche **Flèche En haut** ou **Flèche En bas** pour marquer une option de paramètre
- ▶ Appuyer sur la touche **Enter** pour sélectionner une option
- ▶ Appuyer sur la touche **Flèche En bas** pour passer au paramètre suivant
- ou
- ▶ Appuyer sur la touche **Flèche En haut** pour revenir au paramètre précédent
- ▶ Répéter ces étapes jusqu'à ce que tous les paramètres soient définis

8.3 Paramétrer système

Les paramètres du menu **Paramétrer système** servent à définir les paramètres du système de mesure, d'affichage et de communication.

Informations complémentaires : "Paramètres", Page 99



Les paramètres du menu **Paramétrer système** ne peuvent être configurés que par un personnel qualifié.

Informations complémentaires : "Qualification du personnel", Page 19

mm	Mise en place syst.	Gestion des fichiers
Abs	Gestion des fichiers	Charger un écran de démarrage ou une nouvelle application. Charger ou mémoriser les fichiers de configuration.
V: 0	Régl. syst. de mes.	
	Config. affichage	
	Réglage aff. de pos.	
	Diagnostics	
	Schéma de couleurs f	
	Réglages d'usine	
	Comp. d'erreurs	

Pour accéder au menu **Paramétrer système** :

- ▶ Appuyer sur la touche **Menu**
- ▶ Utiliser les touches **Flèche En haut** ou **Flèche En bas** pour marquer **Paramétrer système**
- ▶ Appuyer sur la touche **Flèche Droite**
- > Le menu **Paramétrer système** s'affiche.

8.3.1 Gestion des fichiers

Paramètres de configuration

Il est possible de sauvegarder la configuration de l'appareil sous forme de fichier de manière à pouvoir l'utiliser après une réinitialisation aux paramètres d'usine ou pour une installation sur plusieurs appareils. Il est pour cela nécessaire de sauvegarder sur l'appareil un fichier avec les propriétés suivantes :

- Format de fichier : DAT
- Nom du fichier : config.dat

Importer des Paramètres de configuration

Pour importer des **Paramètres de configuration**:

- ▶ Appuyer sur la touche **Menu**
- ▶ Ouvrir la rubrique
 - **Paramétrer système**
 - **Gestion des fichiers**
 - **Paramètres de configuration**
- ▶ Sélectionner **Importer**
- ▶ Appuyer sur la touche **Enter** pour valider la sélection
- ▶ Appuyer sur la touche **Enter** pour lancer l'importation des paramètres de configuration
- > Un avertissement s'affiche pour vous informer que les paramètres actuels vont être écrasés.
- ▶ Appuyer sur la touche **Enter** pour importer les paramètres de configuration et revenir au menu **Gestion des fichiers**

ou

- ▶ Appuyer sur la touche **C** pour annuler

Exporter des Paramètres de configuration

Pour exporter des paramètres de configuration :

- ▶ Appuyer sur la touche **Menu**
- ▶ Ouvrir la rubrique
 - **Paramétrer système**
 - **Gestion des fichiers**
 - **Paramètres de configuration**
- ▶ Sélectionner **Exporter**
- ▶ Appuyer sur la touche **Enter** pour valider la sélection
- ▶ Appuyer sur la touche **Enter** pour lancer l'exportation des paramètres de configuration
- > Un avertissement s'affiche pour vous informer que les paramètres actuels vont être exportés vers le périphérique de mémoire USB connecté.
- ▶ Appuyer sur la touche **Enter** pour exporter des paramètres de configuration et revenir au menu **Gestion des fichiers**

ou

- ▶ Appuyer sur la touche **C** pour annuler

Instructions d'utilisation

Le **Manuel d'utilisation** de l'appareil peut être chargé sur l'appareil et visualisé via la fonction **Aide**.

Le **Manuel d'utilisation** peut être chargé sur l'appareil en plusieurs langues. Lors du chargement du fichier depuis un périphérique de mémoire USB, l'appareil recherchera le manuel d'utilisation dans la **Langue** qui a été sélectionnée dans le menu **Paramétrer tâche**.



Une erreur s'affiche si le manuel d'utilisation est introuvable dans la **Langue** sélectionnée, sur le périphérique de mémoire USB.

Le **Manuel d'utilisation** peut être téléchargé depuis la zone de téléchargement de la page **www.acu-rite.com**.

Le fichier chargé doit avoir les propriétés suivantes :

- Format de fichier : mPub
- Nom de fichier : DRO100_xx.mpub¹⁾

¹⁾ xx : correspond au code à deux lettres de la norme ISO 639-1

Pour charger le **Manuel d'utilisation** :

- ▶ Sélectionner la **Langue** de votre choix s'il s'agit d'une langue différente de celle sélectionnée

Informations complémentaires : "Langue", Page 77

- ▶ Insérer dans le port USB un périphérique de mémoire USB contenant le fichier mPub **Manuel d'utilisation**
 - ▶ Appuyer sur la touche **Menu**
 - ▶ Ouvrir dans l'ordre :
 - **Paramétrer système**
 - **Gestion des fichiers**
 - **Manuel d'utilisation**
 - ▶ Sélectionner **Charger**
 - ▶ Appuyer sur la touche **Enter** pour valider la sélection
 - ▶ Appuyer sur la touche **Enter** pour lancer le chargement du **Manuel d'utilisation**
 - ▶ Un avertissement s'affiche pour vous informer que le **Manuel d'utilisation** va être chargé.
 - ▶ Appuyer sur la touche **Enter** pour charger le **Manuel d'utilisation**
- ou
- ▶ Appuyer sur la touche **C** pour annuler

Ecran de démarrage

Vous pouvez définir l'**Ecran de démarrage** spécifique à l'OEM (par ex. le nom ou le logo de la société) qui s'affichera à la mise sous tension de l'appareil. Pour cela, il est nécessaire de sauvegarder sur l'appareil un fichier image avec les propriétés suivantes :

- Format de fichier : Bitmap 24 bits
- Taille de l'image : 800 x 480 px
- Nom de fichier : OEM_SplashScreen.bmp

Importation d'un écran de démarrage

Pour importer un écran de démarrage :

- ▶ Connecter au port USB de l'appareil un périphérique de stockage de masse USB qui contient le fichier OEM_SplashScreen.bmp
- ▶ Appuyer sur la touche **Menu**
- ▶ Ouvrir la rubrique
 - **Paramétrer système**
 - **Gestion des fichiers**
 - **Ecran de démarrage**
- ▶ Sélectionner **Importer**
- ▶ Appuyer sur la touche **Enter** pour valider la sélection
- ▶ Appuyer sur la touche **Enter** pour lancer le chargement de l'écran de démarrage
- > Un avertissement s'affiche pour vous informer que l'écran de démarrage est en cours de chargement.
- ▶ Appuyer sur la touche **Enter** pour charger l'écran de démarrage et revenir au menu **Gestion des fichiers**

ou

- ▶ Appuyer sur la touche **C** pour annuler

Exportation d'un écran de démarrage

Pour exporter un écran de démarrage :

- ▶ Appuyer sur la touche **Menu**
- ▶ Ouvrir dans l'ordre :
 - **Paramétrer système**
 - **Gestion des fichiers**
 - **Ecran de démarrage**
- ▶ Sélectionner **Exporter**
- ▶ Appuyer sur la touche **Enter** pour valider la sélection
- ▶ Appuyer sur la touche **Enter** pour lancer l'exportation de l'écran de démarrage
- > Un avertissement s'affiche pour vous informer que l'écran de démarrage actuel sera exporté vers le périphérique de mémoire USB connecté.



Le fichier OEM_SplashScreen.bmp qui se trouve sur le périphérique de mémoire USB sera écrasé.

- ▶ Appuyer sur la touche **Enter** pour exporter l'écran de démarrage et revenir au menu **Gestion des fichiers**

ou

- ▶ Appuyer sur la touche **C** pour annuler

Fichier service

L'appareil enregistre les données d'événement qui peuvent être utilisées pour une analyse ultérieure. Dans le cas où votre appareil nécessite une intervention de maintenance, vous serez peut-être invité à fournir ces données en exportant un **Fichier service**.

Exporter un Fichier service

Pour exporter un **Fichier service** :

- ▶ Appuyer sur la touche **Menu**
- ▶ Ouvrir dans l'ordre :
 - **Paramétrer système**
 - **Gestion des fichiers**
 - **Fichier service**
- ▶ Sélectionner **Exporter**
- ▶ Appuyer sur la touche **Enter** pour valider la sélection
- ▶ Appuyer sur la touche **Enter** pour lancer l'exportation du fichier
- > Un avertissement s'affiche pour vous informer que le fichier sera créé sur le périphérique de stockage USB.
- ▶ Appuyer sur la touche **Enter** pour exporter le fichier et revenir au menu **Gestion des fichiers**

ou

- ▶ Appuyer sur la touche **C** pour annuler

Effacement des données du Fichier service

Heidenhain recommande de conserver la quantité maximale d'espace disponible dans la mémoire interne en effaçant les données enregistrées après avoir exporté un **Fichier service**.

Pour effacer les données du fichier de service :

- ▶ Appuyer sur la touche **Menu**
- ▶ Ouvrir dans l'ordre :
 - **Paramétrer système**
 - **Gestion des fichiers**
 - **Fichier service**
- ▶ Sélectionner **Supprimer**
- ▶ Appuyer sur la touche **Enter** pour valider la sélection
- ▶ Appuyer sur la touche **Enter** pour lancer la suppression de l'historique
- > Un avertissement s'affiche pour vous informer de l'effacement de l'historique
- ▶ Appuyer sur la touche **Enter** pour supprimer les données et revenir au menu Gestion des fichiers.

ou

- ▶ Appuyer sur la touche **C** pour annuler

Logiciel du produit

Lorsqu'une mise à jour du **Logiciel du produit** est disponible, elle peut être chargée sur l'appareil à partir d'un périphérique de mémoire de masse USB.

Pour installer une mise à jour logicielle de l'appareil :

- ▶ Connecter au port USB de l'appareil un périphérique de mémoire de masse USB contenant le **Logiciel du produit**
 - ▶ Appuyer sur la touche **Menu**
 - ▶ Ouvrir la rubrique
 - **Paramétrer système**
 - **Gestion des fichiers**
 - **Logiciel du produit**
 - ▶ Sélectionner **Installer**
 - ▶ Appuyer sur la touche **Enter** pour valider la sélection
 - ▶ Appuyer sur la touche **Enter** pour lancer l'installation de la mise à jour logicielle
 - > Un avertissement s'affiche pour vous informer que la mise à jour du logiciel est en cours d'installation.
 - ▶ Appuyer sur la touche **Enter** pour installer la mise à jour du logiciel
 - > L'appareil est sur le point de redémarrer.
- ou
- ▶ Appuyer sur la touche **C** pour annuler

8.3.2 Régl. syst. de mes.

Les paramètres de configuration des systèmes de mesure servent à configurer chaque entrée de système de mesure.



La procédure de réglage est la même pour tous les axes. La section ci-après décrit la configuration pour un axe. Répéter la procédure pour tous les axes

Pour configurer un système de mesure :


- ▶ Appuyer sur la touche **Menu**
- ▶ Ouvrir dans l'ordre :
 - **Paramétrer système**
 - **Régl. syst. de mes.**
- ▶ Sélectionner le système de mesure à configurer :
 - **X1**
 - **X2**
 - **X3**
- ▶ Les paramètres du menu **Régl. syst. de mes.** s'affichent pour l'axe sélectionné.
- ▶ Sélectionner la **Résolution** de votre choix :
 - **0.5** μm
 - **1.0** μm
 - **2.0** μm
 - **5.0** μm
 - **10.0** μm



La **Résolution** peut aussi être définie en déplaçant les axes dans l'une des deux directions.

- ▶ Appuyer sur la touche **Enter** pour valider la sélection
- ▶ Sélectionner le type de **Marque de référence** souhaité :
 - **Aucune** : pas de signal de référence
 - **Une** : une seule marque de référence
 - **Position Trac** : un système de mesure avec la fonction "Position Trac"
 - **P-Trac (ENC250)** : un système de mesure ENC 250 avec la fonction "Position Trac"
 - **P-Trac (LB 382C)** : un système de mesure LB 382C avec la fonction "Position Trac"
 - **EverTrack** : un système de mesure avec la fonction "EverTrack"
 - **LMF** : un système de mesure LMF avec des marques de référence
- ▶ Appuyer sur la touche **Enter** pour valider la sélection
- ▶ Sélectionner le **Sens de comptage** souhaité :
 - **Négatif**
 - **Positif**

Lorsque le sens de comptage du système de mesure concorde avec le sens de comptage de l'opérateur, sélectionner **Positif**. Lorsqu'ils ne concordent pas, sélectionner **Négatif**.

 Le **Sens de comptage** peut aussi être défini en déplaçant les axes dans le sens positif.

- ▶ Appuyer sur la touche **Enter** pour valider la sélection
- ▶ Sélectionner **Marche** ou **Arrêt** dans les paramètres du menu **Surveill. d'erreurs** pour activer ou désactiver la surveillance d'erreurs

Avec **Marche**, la visualisation de cotes surveille les erreurs de comptage. Les types d'erreurs de comptage sont des erreurs dues aux salissures (lorsque le signal vers le système de mesure passe en dessous d'une limite définie) et les erreurs de fréquence (lorsque la fréquence du signal dépasse la limite définie).

- ▶ Appuyer sur la touche **Enter** pour valider la sélection
- ▶ Appuyer sur la touche **Enter** pour sauvegarder les modifications apportées au paramètre **Régl. syst. de mes.** et revenir au menu **Paramétrer système**

ou

- ▶ Appuyer sur la touche **C** pour annuler

8.3.3 Config. affichage

Les paramètres du menu **Config. affichage** servent à configurer la manière dont les informations relatives aux axes apparaissent à l'écran.



La procédure de réglage est la même pour tous les axes affichés. La section ci-après décrit la configuration de l'affichage d'un axe. Répéter la procédure pour tous les axes affichés.

Pour configurer l'affichage d'un axe :

- ▶ Appuyer sur la touche **Menu**
- ▶ Ouvrir la rubrique
 - **Paramétrer système**
 - **Config. affichage**
- ▶ Sélectionner l'affichage d'axe à configurer :
 - **Affichage 1**
 - **Affichage 2**
 - **Affichage 3**
- ▶ Les paramètres du menu **Config. affichage** qui s'affichent concernent l'affichage de l'axe sélectionné.
- ▶ Sélectionner la **Résolution écran** souhaitée

Les options de résolution de l'affichage varient selon le système de mesure connecté à l'appareil.

- ▶ Appuyer sur la touche **Enter** pour valider la sélection
- ▶ Sélectionner une **Désignation de l'axe** pour afficher l'axe ou **Arrêt** pour interrompre l'affichage de l'axe sélectionné :

■ Arrêt	■ A
■ X	■ B
■ Y	■ C
■ Z	■ S
■ U	■ T
■ V	■ Q
■ W	

- ▶ Appuyer sur la touche **Enter** pour valider la sélection

- ▶ Sélectionner **Arrêt** ou **Marche** pour activer/désactiver un **Indice** zéro affiché à côté de la désignation d'axe
 - ▶ Appuyer sur la touche **Enter** pour valider la sélection
 - ▶ Sélectionner l'entrée de votre choix pour l'affichage de l'axe au paramètre **Entrée 1** :
 - **X1**
 - **X2**
 - **X3**
 - ▶ Appuyer sur la touche **Enter** pour valider la sélection
 - ▶ Sélectionner **+** ou **-** au paramètre **Couplage** pour coupler une deuxième entrée à la première :
 - **+**
 - **-**
 - **Arrêt**
 - ▶ Appuyer sur la touche **Enter** pour valider la sélection
 - ▶ Sélectionner l'entrée que vous souhaitez coupler à l'**Entrée 1** au paramètre **Entrée 2** :
 - **Non défini**
 - **X1**
 - **X2**
 - **X3**
 - ▶ Appuyer sur la touche **Enter** pour valider la sélection
 - ▶ Appuyer sur la touche **Enter** pour sauvegarder les modifications apportées au paramètre **Config. affichage** et revenir au menu **Paramétrer système**
- ou
- ▶ Appuyer sur la touche **C** pour annuler

8.3.4 Paramétrer compteur

Les paramètres du menu **Paramétrer compteur** servent à définir des axes et des demandes de retour de positions.

Pour configurer la visualisation de cotes :

- ▶ Appuyer sur la touche **Menu**
- ▶ Ouvrir la rubrique
 - **Paramétrer système**
 - **Paramétrer compteur**
- ▶ Sélectionner le **Nombre d'axes** :
 - **1**
 - **2**
 - **3**
- ▶ Appuyer sur la touche **Enter** pour valider la sélection
- ▶ Sélectionner **Marche** ou **Arrêt** pour activer/désactiver **Rappel position**

Rappel position permet de sauvegarder la dernière position de chaque axe avant mise hors tension et d'afficher à nouveau cette position à la remise sous tension.



Tous les déplacements qui ont lieu pendant que l'appareil est hors tension sont perdus. Chaque fois que l'appareil est hors tension, il est recommandé de restaurer les points d'origine de la pièce en faisant appel à la procédure de franchissement des marques de référence.

Informations complémentaires : "Exploitation des marques de référence", Page 52

- ▶ Appuyer sur la touche **Enter** pour valider la sélection
 - ▶ Appuyer sur la touche **Enter** pour sauvegarder les modifications apportées au paramètre **Paramétrer compteur** et revenir au menu **Paramétrer système**
- ou
- ▶ Appuyer sur la touche **C** pour annuler

8.3.5 Diagnostics

La fonction **Diagnostics** permet de tester le clavier et l'écran d'affichage.

- ▶ Appuyer sur la touche **Menu**
- ▶ Ouvrir la rubrique
 - **Paramétrer système**
 - **Diagnostics**

Test de clavier

Une image du clavier vous aide à voir chaque fois qu'une touche est appuyée ou relâchée.

Pour tester le clavier :

- ▶ Appuyer sur chaque touche que vous souhaitez tester
- ▶ Si la touche fonctionne correctement, elle passe au vert dans l'écran **Diagnostics** lorsqu'elle est actionnée, puis passe au gris lorsqu'elle est relâchée.
- ▶ Appuyer deux fois sur la touche **C** pour quitter le **Test de clavier**

Test d'écran

Le **Test d'écran** passe par les cinq couleurs de pixels disponibles (rouge, vert, bleu, noir et blanc). Le fait de passer d'une couleur de pixels à l'autre, vous pouvez voir plus facilement s'il y a un problème de couleur à l'écran.

Pour tester l'écran :

- ▶ Appuyer sur la touche **Enter** pour passer d'une couleur de pixels à l'autre

8.3.6 Schéma de couleurs

Les paramètres du menu **Schéma de couleurs** servent à définir la charte chromatique de l'appareil. Sélectionner le schéma de couleurs qui permet la meilleure visibilité de l'écran dans les conditions d'éclairage de votre poste de travail

Pour sélectionner un schéma de couleur :

- ▶ Appuyer sur la touche **Menu**
- ▶ Ouvrir la rubrique
 - **Paramétrer système**
 - **Schéma de couleurs**
- ▶ Pour sélectionner le **Mode couleur** :
 - **Jour** : le schéma de couleurs est réglé sur le mode **Jour** et ne peut pas être sélectionné par l'utilisateur
 - **Nuit** : le schéma de couleurs est réglé sur le mode **Nuit** et ne peut pas être sélectionné par l'utilisateur
 - **Personnalisable** : le mode couleur peut être sélectionné par l'utilisateur depuis le menu **Paramétrer tâche**
- ▶ Appuyer sur la touche **Enter** pour valider la sélection
- ▶ Appuyer sur la touche **Enter** pour sauvegarder les modifications apportées au paramètre **Schéma de couleurs** et revenir au menu **Paramétrer système**

ou

- ▶ Appuyer sur la touche **C** pour annuler

8.3.7 Réglages d'usine

Les modifications apportées aux paramètres des menus **Paramétrer tâche** et **Paramétrer système** peuvent être réinitialisées aux paramètres d'usine. Tous les paramètres seront alors réinitialisés.

Informations complémentaires : "Paramètres", Page 99

Pour réinitialiser des paramètres aux paramètres d'usine :

- ▶ Appuyer sur la touche **Menu**
 - ▶ Ouvrir la rubrique
 - **Paramétrer système**
 - **Réglages d'usine**
 - **Réinit. des réglages**
 - ▶ Sélectionner **Oui**
 - ▶ Appuyer sur la touche **Enter** pour accepter la sélection
 - ▶ Appuyer sur la touche **Enter** pour lancer la réinitialisation des paramètres de l'appareil aux paramètres d'usine
 - > Une fenêtre d'avertissement s'affiche pour confirmer la réinitialisation.
 - ▶ Appuyer sur la touche **Enter** pour réinitialiser les paramètres aux paramètres d'usine
 - > L'appareil est sur le point de redémarrer.
- ou
- ▶ Appuyer sur la touche **C** pour annuler la réinitialisation

8.3.8 Comp. d'erreurs

La distance parcourue par un outil de coupe et mesurée par un système de mesure peut, dans certains cas, différer de la distance effectivement parcourue par cet outil. Cela peut se produire en cas d'erreur de pas d'une vis à billes ou suite à une déflexion et un fléchissement des axes. Ces erreurs peuvent être déterminées à l'aide d'un système de mesure de référence, un cale-étalon par exemple.

L'appareil permet de compenser des erreurs linéaires et chaque axe peut être programmé séparément avec la valeur de correction appropriée.

Si les résultats d'une comparaison avec un standard de référence indiquent une déviation linéaire sur toute la longueur de mesure, il est possible d'appliquer une compensation d'erreur linéaire (LEC - Linear Error Compensation). Dans ce cas, l'erreur peut être corrigée en calculant un facteur de correction.

Le facteur de correction peut être calculé automatiquement à l'aide d'un cale-étalon standard.



La procédure de réglage est la même pour tous les axes. La section ci-après décrit la configuration pour un axe. Répéter la procédure pour tous les axes

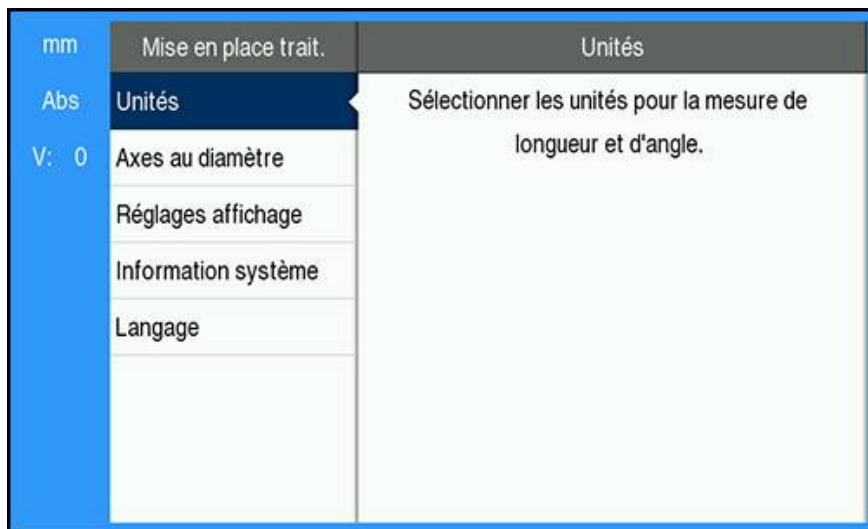
Pour configurer la compensation d'erreur linéaire (LEC) :

- ▶ Appuyer sur la touche **Menu**
 - ▶ Ouvrir la rubrique
 - **Paramétrer système**
 - **Comp. d'erreurs**
 - ▶ Sélectionner l'entrée que vous souhaitez configurer :
 - **X1**
 - **X2**
 - **X3**
 - ▶ Sélectionner **Linéaire** pour configurer la compensation d'erreur linéaire pour cette entrée
 - ▶ Appuyer sur la touche **Enter** pour valider la sélection
 - ▶ Appuyer sur la touche **Menu** pour lancer l'apprentissage du facteur LEC
 - ▶ Palper une arête de l'étalon de référence avec l'outil
 - ▶ Appuyer sur la touche **Enter**
 - ▶ Palper l'arête opposée de l'étalon de référence avec l'outil
 - ▶ Appuyer sur la touche **Enter** pour valider la valeur **Mesuré**
 - ▶ Déplacer le système de mesure jusqu'à ce que le champ **Valeur effective** indique la taille effective de l'étalon plus le diamètre du palpeur
 - ▶ Le champ **Facteur calculé** indique le facteur de correction calculé sur la base des valeurs **Mesuré** et **Valeur effective**.
 - ▶ Appuyer sur la touche **Enter** pour valider la valeur
 - ▶ Appuyer sur la touche **Enter** pour sauvegarder les modifications apportées au paramètre **Comp. d'erreurs** et revenir au menu **Paramétrer système**
- ou
- ▶ Appuyer sur la touche **C** pour annuler

8.4 Paramétrer tâche

Les paramètres du menu **Paramétrer tâche** servent à adapter certaines exigences spécifiques à chaque type d'usinage. Ces paramètres peuvent être définis par un installateur système, un superviseur ou un opérateur.

Informations complémentaires : "Paramètres", Page 99



Pour accéder au menu **Paramétrer tâche** :

- ▶ Appuyer sur la touche **Menu**
- ▶ Utiliser les touches **Flèche En haut** ou **Flèche En bas** pour marquer **Paramétrer tâche**
- ▶ Appuyer sur la touche **Flèche Droite**
- > Le menu **Paramétrer tâche** s'affiche.

8.4.1 Unité

Les paramètres du menu **Unité** servent à préciser les unités et le format d'affichage privilégiés. Vous pouvez également sélectionner l'unité de mesure en appuyant sur la touche **inch/mm** dans l'un des deux modes de fonctionnement.

Pour définir des unités de mesure :

- ▶ Appuyer sur la touche **Menu**
- ▶ Ouvrir la rubrique
 - **Paramétrer tâche**
 - **Unité**
- ▶ Sélectionner les unités de mesure **Linéaire** :
 - **Inch**
 - **mm**
- ▶ Appuyer sur la touche **Enter** pour valider la sélection
- ▶ Sélectionner les unités de mesure **Angle** :
 - **Degrés décimaux**
 - **Radian**
 - **DMS** : degrés, minutes, secondes
- ▶ Appuyer sur la touche **Enter** pour valider la sélection
- ▶ Appuyer sur la touche **Enter** pour sauvegarder les modifications apportées au paramètre **Unité** et revenir au menu **Paramétrer tâche**

ou

- ▶ Appuyer sur la touche **C** pour annuler

8.4.2 Axes au diamètre

Les paramètres du menu **Axes au diamètre** servent à définir les axes qui afficheront des valeurs de rayon ou de diamètre.

Pour configurer l'affichage des valeurs de rayon ou de diamètre :

- ▶ Appuyer sur la touche **Menu**
- ▶ Ouvrir la rubrique
 - **Paramétrer tâche**
 - **Axes au diamètre**
- ▶ Sélectionner l'axe que vous souhaitez configurer
- ▶ Sélectionner **Marche** ou **Arrêt** pour activer/désactiver l'affichage des valeurs de rayon ou de diamètre pour l'axe sélectionné
- ▶ Appuyer sur la touche **Enter** pour valider la sélection
- ▶ Appuyer sur la touche **Enter** pour sauvegarder les modifications apportées au paramètre **Axes au diamètre** et revenir au menu **Paramétrer tâche**

ou

- ▶ Appuyer sur la touche **C** pour annuler

8.4.3 Réglages affichage

Les paramètres du menu **Réglages affichage** servent à régler l'apparence de l'affichage.

Pour configurer les **Réglages affichage** :

- ▶ Appuyer sur la touche **Menu**
- ▶ Ouvrir la rubrique
 - **Paramétrer tâche**
 - **Réglages affichage**
- ▶ Appuyer sur la touche fléchée **Gauche** ou **Droite** pour régler le niveau de **Clarté** de l'affichage

Il est aussi possible de régler la **Clarté** à l'aide des touches fléchées **En haut** et **En bas**, quel que soit le mode de fonctionnement.

- ▶ Sélectionner le temps en minutes pendant lequel l'affichage doit rester inactif avant que l'**Ecran de veille (min)** ne s'active et que l'écran s'éteigne :
 - **Arrêt**
 - **10**
 - **30**
- ▶ Appuyer sur la touche **Enter** pour valider la sélection
- ▶ Sélectionner le **Mode couleur** souhaité :
 - **Nuit**
 - **Jour**
- ▶ Appuyer sur la touche **Enter** pour valider la sélection
- ▶ Sélectionner la manière dont l'axe en mouvement doit être affiché :
 - **Arrêt** : tous les axes sont affichés normalement.
 - **Zoom dynamique** : l'axe en mouvement est affiché en caractères plus grands que les autres axes qui ne sont pas en mouvement.
 - **Surbrillance** : l'axe en mouvement est affiché en noir tandis que les autres axes, qui ne sont pas en mouvement, sont grisés.
- ▶ Appuyer sur la touche **Enter** pour valider la sélection
- ▶ Appuyer sur la touche **Enter** pour sauvegarder les modifications apportées au paramètre **Réglages affichage** et revenir au menu **Paramétrer tâche**

ou

- ▶ Appuyer sur la touche **C** pour annuler

8.4.4 Information système

L'écran d'**Information système** fournit des informations sur l'appareil et le logiciel.

Informations disponibles :

- **Nom du produit**
- **ID du produit**
- **Numéro de série**
- **Version du logiciel**
- **Version Bootloader**
- **Version FPGA**
- **ID de la platine**

Pour accéder aux **Information système** :

- ▶ Appuyer sur la touche **Menu**
- ▶ Ouvrir dans l'ordre :
 - **Paramétrer tâche**
 - **Information système**
- ▶ Appuyer sur la touche **Enter**
- ▶ L'écran **Information système** s'affiche.
- ▶ Appuyer sur la touche **C** pour quitter l'**Information système**

8.4.5 Langue

Le paramètre **Langue** permet de sélectionner la langue de l'interface utilisateur. La langue sélectionnée par défaut est l'anglais.

Pour modifier la langue :

- ▶ Appuyer sur la touche **Menu**
- ▶ Ouvrir dans l'ordre :
 - **Paramétrer tâche**
 - **Langue**
- ▶ Sélectionner la langue souhaitée
- ▶ Appuyer sur la touche **Enter** pour valider la sélection
- ▶ Appuyer sur la touche **Enter** pour sauvegarder la modification apportée au paramètre du menu **Langue** et revenir au menu **Paramétrer tâche**

ou

- ▶ Appuyer sur la touche **C** pour annuler

9

Fonctionnement

9.1 Informations générales

Ce chapitre décrit la procédure à suivre pour des opérations d'usinage simples.



Assurez-vous d'avoir lu et compris le contenu du chapitre "Opération de base" avant de procéder aux actions décrites dans le présent chapitre

Informations complémentaires : "Opération de base", Page 47

Bref descriptif

Le franchissement des marques de référence des systèmes de mesure vous permet de définir une position absolue. Une fois les marques de référence détectées, vous définissez ensuite les points d'origine qui serviront de base pour toutes les mesures suivantes.

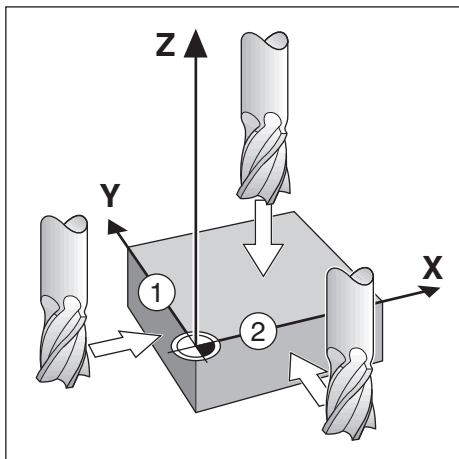
9.2 Palpage pour la définition d'un point d'origine

Palpage avec un outil

Un outil est utilisé pour palper et définir des points d'origine.

Palpage d'une arête

Les points d'origine peuvent être définis en palpant l'arête d'une pièce à l'aide d'un outil, en mettant l'axe concerné à zéro et en répétant la même procédure pour les autres axes.

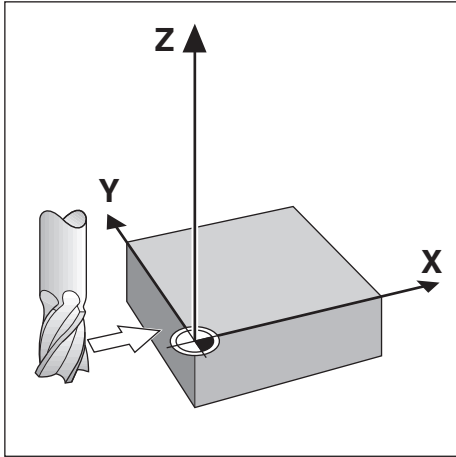


Compensation d'outil

Il est possible de tenir compte d'une compensation d'outil en parcourant la distance du rayon de l'outil en direction de la pièce, en appuyant sur la touche Zéro et en mettant une arête à zéro.

Exemple : Palpage de l'arête d'une pièce pour la définir comme point d'origine

Une fraise deux tailles est prise comme exemple, avec l'écran d'affichage de l'appareil



Préparation :

- ▶ Insérer l'outil qui sera utilisé pour définir le point d'origine
 - Axe du point d'origine : $X = 0$
 - Diamètre d'outil $D = 0,25''$ (6 mm)
- ▶ Au besoin, utiliser la touche Abs/Inc pour la sélection
- ▶ Palper l'arête de la pièce
- ▶ Appuyer sur la touche **R.A.Z.** de l'axe X pour mettre à zéro la valeur absolue actuelle alors que l'outil est au contact de l'arête de la pièce

L'emplacement de l'arête palpée ne tient pas compte du diamètre de l'outil utilisé.

- ▶ Relever l'outil de manière à l'éloigner de la pièce
- ▶ Faire parcourir à l'outil la distance du rayon de l'outil en direction de la pièce
- ▶ Appuyer sur la touche **R.A.Z.** de l'axe X pour mettre à zéro la valeur absolue de l'axe actuel

10

**Utilisation à
distance**

10.1 Utilisation à distance

L'appareil peut être utilisé depuis une application hôte, par l'intermédiaire de l'interface de données USB. Commandes spéciales disponibles : <Ctrl>B 'Envoyer Position actuelle', <Ctrl>P 'Envoyer capture d'écran'.

Les commandes clavier suivantes sont disponibles :

Format

<ESC>TXXXX<CR>	Touche pressée
<ESC>AXXX<CR>	Emission des contenus de l'écran
<ESC>SXXX<CR>	Fonctions spéciales

Séquence de commandes

Fonction

<ESC>T0100<CR>	Touche C
<ESC>T0104<CR>	Touche enter
<ESC>T0109<CR>	Touche d'axe 1
<ESC>T0110<CR>	Touche d'axe 2
<ESC>T0111<CR>	Touche d'axe 3
<ESC>T0135<CR>	Touche fléchée Gauche
<ESC>T0136<CR>	Touche fléchée Droite
<ESC>T0137<CR>	Touche fléchée Haut
<ESC>T0138<CR>	Touche fléchée Bas
<ESC>T0140<CR>	Touche Menu
<ESC>T0141<CR>	Touche inch/mm
<ESC>T0142<CR>	Touche Abs/Inc
<ESC>T0143<CR>	Touche Dia/Rad
<ESC>T0144<CR>	Accès à la fonction Aide
<ESC>T0145<CR>	Activer les marques de référence
<ESC>A0000<CR>	Envoyer l'identification de l'appareil
<ESC>A0200<CR>	Envoyer la position actuelle
<ESC>S0000<CR>	Réinitialiser l'appareil
<ESC>S0001<CR>	Verrouiller le pavé numérique
<ESC>S0002<CR>	Déverrouiller le pavé numérique

11

**Tableaux de
référence**

11.1 Tailles de foret en pouces décimaux

Taille	Pouces
1,00 mm	0,0394
60	0,0400
59	0,0410
1,05 mm	0,0413
58	0,0420
57	0,0430
1,10 mm	0,0433
1,15 mm	0,0453
56	0,0465
3/64	0,0469
1,20 mm	0,0472
1,25 mm	0,0492
1,30 mm	0,0512
55	0,0520
1,35 mm	0,0531
54	0,0550
1,40 mm	0,0551
1,45 mm	0,0571
1,50 mm	0,0591
53	0,0595
1,55 mm	0,0610
1/16	0,0625
1,60 mm	0,0630
52	0,0635
1,65 mm	0,0650
1,70 mm	0,0669
51	0,0670
1,75 mm	0,0689
50	0,0700
1,80 mm	0,0728
49	0,0730
1,90 mm	0,0748
48	0,0760
1,95 mm	0,0768
5/64	0,0781
47	0,0785
2,00 mm	0,0787

Taille	Pouces
2,05 mm	0,0807
46	0,0810
45	0,0820
2,40 mm	0,0827
2,15 mm	0,0846
44	0,0860
2,20 mm	0,0866
2,25 mm	0,0886
43	0,0890
2,30 mm	0,0906
2,35 mm	0,0925
42	0,0935
3/32	0,0938
2,40 mm	0,0945
41	0,0960
2,45 mm	0,0965
40	0,0980
2,50 mm	0,0984
39	0,0995
38	0,1015
2,60 mm	0,1024
37	0,1040
2,70 mm	0,1063
36	0,1065
2,75 mm	0,1083
7/64	0,1094
35	0,1100
2,80 mm	0,1102
34	0,1110
33	0,1130
2,90 mm	0,1142
32	0,1160
3,00 mm	0,1181
31	0,1200
3,10 mm	0,1220
1/8	0,1250
3,20 mm	0,1260
3,25 mm	0,1280
30	0,1285

Taille	Pouces
3,30 mm	0,1299
3,40 mm	0,1339
29	0,1360
3,50 mm	0,1378
28	0,1405
9/64	0,1406
3,60 mm	0,1417
27	0,1440
3,70 mm	0,1457
26	0,1470
3,75 mm	0,1476
25	0,1495
3,80 mm	0,1495
24	0,1520
3,90 mm	0,1535
23	0,1540
5/32	0,1562
22	0,1570
4,00 mm	0,1575
21	0,1590
20	0,1610
4,10 mm	0,1614
4,20 mm	0,1654
19	0,1660
4,25 mm	0,1673
4,30 mm	0,1693
18	0,1695
44/64	0,1719
17	0,1730
4,40 mm	0,1732
16	0,1770
4,50 mm	0,1772
15	0,1800
4,60 mm	0,1811
14	0,1820
13	0,1850
4,70 mm	0,1850
4,75 mm	0,1870
3/16	0,1875

Taille	Pouces
4,80 mm	0,1890
12	0,1890
11	0,1910
4,90 mm	0,1929
10	0,1935
9	0,1960
5,00 mm	0,1969
8	0,1990
5,10 mm	0,2008
7	0,2010
13/64	0,2031
6	0,2040
5,20 mm	0,2047
5	0,2055
5,25 mm	0,2067
5,30 mm	0,2087
4	0,2090
5,40 mm	0,2126
3	0,2130
5,50 mm	0,2165
7/32	0,2188
5,60 mm	0,2205
2	0,2211
5,70 mm	0,2244
5,75 mm	0,2264
1	0,2280
5,80 mm	0,2283
5,90 mm	0,2323
A	0,2340
15/64	0,2344
6,00 mm	0,2362
B	0,2380
6,10 mm	0,2402
C	0,2420
6,20 mm	0,2441
D	0,2460
6,25 mm	0,2461
6,30 mm	0,2480
E	0,2500

Taille	Pouces
1/4	0,2500
6,40 mm	0,2520
6,50 mm	0,2559
F	0,2570
6,60 mm	0,2598
G	0,2610
6,70 mm	0,2638
17/64	0,2656
6,75 mm	0,2657
H	0,2660
6,80 mm	0,2677
6,90 mm	0,2717
I	0,2720
7,00 mm	0,2756
J	0,2770
7,10 mm	0,2795
K	0,2810
9/32	0,2812
7,20 mm	0,2835
7,25 mm	0,2854
7,30 mm	0,2874
L	0,2900
7,40 mm	0,2913
M	0,2950
7,50 mm	0,2953
19/64	0,2969
7,60 mm	0,2992
N	0,3020
7,70 mm	0,3031
7,75 mm	0,3051
7,80 mm	0,3071
7,90 mm	0,3110
5/16	0,3125
8,00 mm	0,3150
O	0,3160
8,10 mm	0,3189
8,20 mm	0,3228
P	0,3230
8,25 mm	0,3248

Taille	Pouces
8,30 mm	0,3268
21/64	0,3281
8,40 mm	0,3307
Q	0,3320
8,50 mm	0,3346
8,60 mm	0,3386
R	0,3390
8,70 mm	0,3425
11/32	0,3438
8,75 mm	0,3445
8,80 mm	0,3465
S	0,3480
8,90 mm	0,3504
9,00 mm	0,3546
T	0,3580
9,10 mm	0,3583
23/64	0,3594
9,20 mm	0,3622
9,25 mm	0,3642
9,30 mm	0,3661
U	0,3680
9,40 mm	0,3740
9,50 mm	0,3740
3/8	0,3750
V	0,3770
9,60 mm	0,3780
9,70 mm	0,3819
9,75 mm	0,3839
9,80 mm	0,3858
W	0,3860
9,90 mm	0,3898
25/64	0,3906
10,00 mm	0,3937
X	0,3970
Y	0,4040
13/32	0,4062
Z	0,4130
10,50 mm	0,4134
27/64	0,4219

Taille	Pouces
11,00 mm	0,4331
7/16	0,4375
11,50 mm	0,4528
29/64	0,4531
15/32	0,4688
12,00 mm	0,4724
31/64	0,4844
12,50 mm	0,4921
1/2	0,5000
13,00 mm	0,5118
33/64	0,5156
17/32	0,5312
13,50 mm	0,5315
35/64	0,5469
14,00 mm	0,5512
9/16	0,5625
14,50 mm	0,5709
37/64	0,5781
15,00 mm	0,5906
19/32	0,5938
39/64	0,6094
15,50 mm	0,6102
5/8	0,6250
16,00 mm	0,6299
41/64	0,6406
16,50 mm	0,6496
21/32	0,6562
17,00 mm	0,6693
43/64	0,6719
11/16	0,6875
17,50 mm	0,6890
45/64	0,7031
18,00 mm	0,7087
23/32	0,7188
18,50 mm	0,7283
47/64	0,7344
19,00 mm	0,7480
3/4	0,7500
49/64	0,7656

Taille	Pouces
19,50 mm	0,7677
25/32	0,7812
20,00 mm	0,7874
51/64	0,7969
20,50 mm	0,8071
13/16	0,8125
21,00 mm	0,8268
27/32	0,8438
21,50 mm	0,8465
55/64	0,8594
22,00 mm	0,8661
7/8	0,8750
22,50 mm	0,8858
57/64	0,8906
23,00 mm	0,9055
29/32	0,9062
59/64	0,9219
23,50 mm	0,9252
15/16	0,9375
24,00 mm	0,9449
61/64	0,9531
24,50 mm	0,9646
31/32	0,9688
25,00 mm	0,9843
63/64	0,9844
1	1,0000

11.2 Tailles de taraud anglaises

Taraud	Foret
2-56	50
2-64	50
4-40	43
4-48	42
6-32	36
6-40	33
8-32	29
8-36	29
10-24	26
10-32	21
1/4-20	7
1/4-28	3
5/16-18	F
5/16-24	I
3/8-16	5/16
3/8-24	Q
1/2-13	27/64
1/2-20	29/64
5/8-11	17/32
5/8-18	37/64
3/4-10	21/32
3/4-16	11/16
1-8	7/8
1-12	59/64

11.3 Tailles de taraud métriques

Taraud métrique	Foret en mm	~Foret en pouces
m1.5	1.25	-
m2	1.60	52
m3	2.50	40
m4	3.30	30
m5	4.20	19
m6	5.00	9
m8	6.70	17/64
m10	8.50	Q
m12	10.20	Y
m16	14.00	35/64
m20	17.50	11/16
m24	21.00	53/64

11.4 Vitesses de surface recommandées en mesures impériales

HSS

Matériau	BHN	ft/min
Fonte		
Mou	120-220	100 - 80
Moyennement dur	190-220	80 - 60
Dur	220-260	60 - 30
Aciers laminés à chaud et à froid*	100-275	110 - 65
Alliage mou	125-225	100 - 90
Alliage dur	225-425	100 - 20
Acier moulé	125-300	95 - 60
Aluminium		800 - 500
Laiton		500 - 300
Bronze		140 - 80
Magnésium		-

* Teneur en carbone minimum et moyenne

Carbure

Matériau	BHN	ft/min
Fonte		
Mou	120-220	400 - 360
Moyennement dur	190-220	380 - 240
Dur	220-260	240 - 120
Aciers laminés à chaud et à froid*	100-275	440 - 260
Alliage mou	125-225	400 - 360
Alliage dur	225-425	400 - 80
Acier moulé	125-300	380 - 240
Aluminium		1800 - 1000
Laiton		1000 - 600
Bronze		275 - 180
Magnésium		3000 - 500

* Teneur en carbone minimum et moyenne

11.5 Vitesses de surface métriques recommandées

HSS

Matériau	BHN	m/min
Fonte		
Mou	120-220	30 - 25
Moyennement dur	190-220	25 - 20
Dur	220-260	20 - 10
Aciers laminés à chaud et à froid*	100-275	35 - 20
Alliage mou	125-225	30 - 28
Alliage dur	225-425	30 - 6
Acier moulé	125-300	29 - 18
Aluminium		240 - 150
Laiton		150 - 90
Bronze		40 - 25
Magnésium		-

* Teneur en carbone minimum et moyenne

Carbure

Matériau	BHN	m/min
Fonte		
Mou	120-220	120 - 110
Moyennement dur	190-220	115 - 70
Dur	220-260	70 - 40
Aciers laminés à chaud et à froid*	100-275	135 - 80
Alliage mou	125-225	120 - 110
Alliage dur	225-425	120 - 25
Acier moulé	125-300	115 - 70
Aluminium		545 - 300
Laiton		300 - 180
Bronze		80 - 55
Magnésium		910 - 150

* Teneur en carbone minimum et moyenne

12

Paramètres

12.1 Informations générales

Ce chapitre contient une description des options de réglages de l'appareil et des paramètres associés.

Les options de réglage de base et les paramètres utiles à la mise en service sont détaillés dans le chapitre correspondant :

Informations complémentaires : "Première mise en service", Page 57

Fonction	Descriptions
Paramétrer tâche	Définir les propriétés spécifiques à chaque tâche
Paramétrer système	Définir les propriétés de configuration de l'installation

Activation

- ▶ Appuyer sur la touche **Menu**

12.2 Réglages d'usine

Si les paramètres individuels modifiés pour la mise en service doivent être réinitialisés aux paramètres par défaut (paramètres d'usine), vous retrouverez tous les paramètres de réglage par défaut dans ce chapitre.

Si vous souhaitez réinitialiser l'ensemble des paramètres, il est possible de réinitialiser l'appareil aux paramètres d'usine.

Informations complémentaires : "Réglages d'usine", Page 72

12.3 Paramétrer tâche

12.3.1 Unité

Les paramètres du menu **Unité** servent à définir les unités qui seront utilisées pour la mesure des dimensions linéaires et angulaires

Paramètres	Explication
Linéaire	L'unité de mesure utilisée pour les mesures linéaires <ul style="list-style-type: none"> ■ Inch ou mm ■ Paramètre par défaut : mm :
Angle	L'unité de mesure utilisée pour les mesures angulaires <ul style="list-style-type: none"> ■ Degrés décimaux, Radian, DMS ■ Par défaut : DMS

12.3.2 Axes au diamètre

Les paramètres du menu **Axes au diamètre** servent à définir les positions qui peuvent être affichées comme valeurs de diamètres.

Paramètres	Explication
X, Y, Z	<ul style="list-style-type: none"> ■ Arrêt ou Marche ■ Par défaut : Arrêt

12.3.3 Réglages affichage

Les paramètres du menu **Réglages affichage** servent à régler l'apparence de l'écran.

Paramètres	Explication
Clarté	Pour définir la clarté de l'écran <ul style="list-style-type: none"> ■ Plage de réglage : 10 % ... 100 % ■ Paramètre par défaut : 90 %
Ecran de veille (min)	Pour définir le temps pendant lequel l'écran doit être inactif (en minutes) avant que l'économiseur d'écran ne s'affiche <ul style="list-style-type: none"> ■ Paramètres : Arrêt, 10, 30 ■ Paramètre par défaut : 30
Mode couleur	Pour définir le mode couleur qui permettra d'adapter la visibilité de l'écran aux conditions d'éclairage ambiantes <ul style="list-style-type: none"> ■ Paramètres : Nuit ou Jour ■ Par défaut : Jour
Affichage des axes	Pour définir la manière dont s'affiche l'axe en mouvement à l'écran <ul style="list-style-type: none"> ■ Arrêt ■ Zoom dynamique : l'axe actuellement en mouvement apparaît en plus grands caractères à l'écran. ■ Surbrillance : l'axe actuellement en mouvement est mis en évidence par un surlignage à l'écran. Tous les autres axes sont grisés. ■ Par défaut : Arrêt

12.3.4 Langue

Le paramètre **Langue** permet de sélectionner la langue de l'interface utilisateur.

Paramètres	Explication
Langue	<ul style="list-style-type: none"> ■ Paramètres : langues diverses ■ Paramètre par défaut : English

12.4 Paramétrer système

12.4.1 Gestion des fichiers

Les options du menu **Gestion des fichiers** sont utilisées pour importer, exporter et installer des fichiers sur l'appareil.

Paramètres	Explication
Paramètres de configuration	Importation ou exportation d'un fichier Paramètres de configuration <ul style="list-style-type: none"> Options : Importer ou Exporter
Manuel d'utilisation	Installation d'un fichier de Manuel d'utilisation <ul style="list-style-type: none"> Option : Charger
Ecran de démarrage	Importation ou exportation d'un fichier Ecran de démarrage <ul style="list-style-type: none"> Options : Importer ou Exporter
Fichier service	Effacer ou exporter un Fichier service <ul style="list-style-type: none"> Options : Supprimer ou Exporter
Logiciel du produit	Installation d'un fichier Logiciel du produit <ul style="list-style-type: none"> Option : Installer

12.4.2 Régl. syst. de mes.

Les paramètres des systèmes de mesure servent à configurer les paramètres de chaque système de mesure.

Paramètres	Explication
Type de codeur	<ul style="list-style-type: none"> Paramètres : Linéaire Par défaut : Linéaire
Résolution	<ul style="list-style-type: none"> Paramètres : 0.5, 1.0, 2.0, 5.0, 10.0 Paramètre par défaut : 5,0
Marque de référence	<ul style="list-style-type: none"> Paramètres : Aucune, Une, Position Trac, P-Trac (ENC250), P-Trac (LB 382C), EverTrack, LMF Par défaut : Position Trac
Sens de comptage	<ul style="list-style-type: none"> Paramètres : Négatif ou Positif Par défaut : Positif
Surveill. d'erreurs	<ul style="list-style-type: none"> Arrêt ou Marche Par défaut : Marche

12.4.3 Config. affichage

Les paramètres d'affichage servent à configurer la résolution, les intitulés et les entrées qui s'affichent à l'écran.

Paramètres	Explication
Résolution écran	Les paramètres varient selon le système de mesure relié à l'appareil.
Désignation de l'axe	<ul style="list-style-type: none"> ■ Paramètres : Arrêt, X, Y, Z, U, V, W, A, B, C, S, T, Q ■ Paramètre par défaut : <ul style="list-style-type: none"> ■ Affichage 1 : X ■ Affichage 2 : Y ■ Affichage 3 : Z
Indice	<ul style="list-style-type: none"> ■ Paramètres : Arrêt ou Marche ■ Par défaut : Arrêt
Entrée 1	<ul style="list-style-type: none"> ■ Paramètres : X1, X2, X3 ■ Paramètre par défaut : <ul style="list-style-type: none"> ■ Affichage 1: X1 ■ Affichage 2: X2 ■ Affichage 3: X3
Couplage	<ul style="list-style-type: none"> ■ Paramètres : +, -, Arrêt ■ Par défaut : Arrêt
Entrée 2	<ul style="list-style-type: none"> ■ Paramètres : Non défini, X1, X2, X3 ■ Par défaut : Non défini

12.4.4 Paramétrer compteur

Le menu **Paramétrer compteur** contient les paramètres qui servent à configurer l'**Application**, le **Nombre d'axes** et le **Rappel position**.

Paramètres	Explication
Nombre d'axes	<ul style="list-style-type: none"> ■ Paramètres : 1, 2, 3 ■ Paramètre par défaut : 3
Rappel position	<ul style="list-style-type: none"> ■ Paramètres : Arrêt ou Marche ■ Par défaut : Arrêt

12.4.5 Diagnostics

La fonction Diagnostic permet de tester le clavier et l'écran d'affichage.

Informations complémentaires : "Diagnostics", Page 70

12.4.6 Schéma de couleurs

Les paramètres du menu **Schéma de couleurs** permettent de sélectionner le **Mode couleur** de l'écran et de définir les autorisations utilisateurs pour la sélection du **Mode couleur**.

Paramètres	Explication
Mode couleur	<ul style="list-style-type: none"> ■ Paramètres : Jour, Nuit, Personnalisable ■ Par défaut : Personnalisable

12.4.7 Réglages d'usine

L'option **Réglages d'usine** sert à réinitialiser les paramètres des menus **Paramétrer tâche** et **Paramétrer système** aux paramètres d'usine (paramètres par défaut).

Paramètres	Explication
Réinit. des réglages	<ul style="list-style-type: none"> ■ Paramètres : Non ou Oui ■ Par défaut : Non

12.4.8 Comp. d'erreurs

La fonction **Comp. d'erreurs** permet de configurer une correction d'erreur linéaire pour chaque système de mesure.

Paramètres	Explication
X1, X2, X3	Paramètres : Arrêt, Linéaire Par défaut : Arrêt

13

**Service et
maintenance**

13.1 Informations générales

Ce chapitre décrit les principales opérations de maintenance de l'appareil :



Ce chapitre contient une description des opérations de maintenance à effectuer sur cet appareil uniquement.

Informations complémentaires : Documentation du fabricant des appareils périphériques concernés

13.2 Nettoyage

REMARQUE

Nettoyage avec des objets tranchants ou des détergents agressifs

Un nettoyage inadapté risque d'endommager l'appareil.

- ▶ Ne jamais utiliser de détergents agressifs ou abrasifs. Ne jamais utiliser de détergents ou solvants forts
 - ▶ Ne jamais utiliser d'objets tranchants ou pointus pour éliminer des salissures persistantes
-
- ▶ Utiliser uniquement un chiffon humidifié à l'eau et un détergent doux pour nettoyer les surfaces extérieures
 - ▶ Utiliser un chiffon sans peluche et un nettoyeur à vitre, en vente libre dans le commerce, pour nettoyer l'écran

13.3 Plan de maintenance

L'appareil ne nécessite presque pas d'entretien.

REMARQUE

Utilisation d'appareils défectueux

L'utilisation de produits défectueux peut avoir de graves conséquences.

- ▶ Ne pas utiliser, ni réparer l'appareil s'il est endommagé.
- ▶ Remplacer immédiatement les appareils défectueux ou contacter un service après-vente agréé.



Les actions mentionnées ci-après ne doivent être réalisées que par des électriciens qualifiés.

Informations complémentaires : "Qualification du personnel", Page 19

Qualification du personnel

Opération de maintenance	Fréquence	Action corrective
▶ S'assurer que tous les étiquettes et tous les symboles de l'appareil sont clairement lisibles	Annuelle	▶ Contacter un SAV agréé
▶ S'assurer que les raccordements électriques ne présentent aucun dommage et vérifier leur bon fonctionnement	Annuelle	▶ Remplacer les câbles défectueux. Contacter au besoin un SAV agréé.
▶ Vérifier que les câbles d'alimentation sont bien isolés et qu'ils ne présentent pas de points faibles	Annuelle	▶ Remplacer les câbles d'alimentation selon la spécification

13.4 Réutilisation

En cas de nouvelle utilisation, par exemple en cas de nouvelle installation du produit suite à une réparation ou en cas de remontage, les mesures applicables et le personnel habilité sont les mêmes que lors du montage et de l'installation initiale de l'appareil.

Informations complémentaires : "Montage", Page 27

Informations complémentaires : "Installation", Page 33

Pour le raccordement des appareils périphériques (par ex. : des systèmes de mesure), la société exploitante doit veiller à ce que l'appareil soit utilisé en toute sécurité et veiller à affecter le personnel approprié selon la tâche impliquée.

Informations complémentaires : "Obligations de la société exploitante", Page 20

13.5 Réinitialisation aux paramètres d'usine

Au besoin, il est possible réinitialiser l'appareil aux paramètres d'usine.

"Réglages d'usine"

14

Que faire si...

14.1 Informations générales

Ce chapitre décrit les causes des défauts et dysfonctionnements de l'appareil, ainsi que les actions correctives appropriées.



Assurez-vous d'avoir lu et compris le contenu du chapitre "Opération de base" avant de procéder aux actions décrites dans le présent chapitre

Informations complémentaires : "Opération de base", Page 47

14.2 Dysfonctionnements

Si des défauts ou des dysfonctionnements non listés dans le tableau "Résolution de problèmes" ci-dessous apparaissent, consulter la documentation du constructeur de votre machine-outil ou contacter un service après-vente agréé.

14.3 Résolution de problèmes



Les étapes de résolution suivantes doivent être exécutées uniquement par le personnel indiqué dans le tableau.

Informations complémentaires : "Qualification du personnel", Page 19

Défaut	Origine du défaut	Correction du défaut	Personnel
La LED reste éteinte après mise sous tension.	Absence de tension d'alimentation	▶ Vérifier le câble d'alimentation	Personnel qualifié en électricité
	L'appareil ne fonctionne pas normalement.	▶ Contacter un SAV agréé	Personnel qualifié
L'affichage de positions ne tient pas compte de la position d'un axe alors que le système de mesure bouge.	Mauvaise connexion du système de mesure	▶ Corriger la connexion ▶ Contacter le SAV du fabricant du système de mesure	Personnel qualifié
La position d'axe affiché à l'écran est erronée.	Système de mesure mal paramétré	▶ Vérifier les paramètres du système de mesure Page 102	Personnel qualifié
Le périphérique de mémoire de masse USB n'est pas détecté.	Connexion défectueuse	▶ S'assurer que le périphérique de mémoire de masse USB est bien inséré dans le port	Personnel qualifié
	Le type ou le format du périphérique de mémoire de masse USB n'est pas supporté.	▶ Utiliser un autre périphérique de mémoire de masse USB	Personnel qualifié

15

**l'élimination du
produit**

15.1 Informations générales

Ce chapitre fournit des informations relatives à l'enlèvement et l'élimination de l'appareil. Vous y trouverez notamment les règles à respecter en vertu des lois de protection de l'environnement.

15.2 Enlèvement



Seul un personnel qualifié est habilité à procéder à l'enlèvement de l'appareil.

Informations complémentaires : "Qualification du personnel", Page 19

Selon les périphériques connectés, l'enlèvement doit être effectué par un personnel habilité en électricité.

Les mêmes précautions de sécurité applicables pour le montage et l'installation des composants associés s'appliquent ici également.

Enlèvement de l'appareil

Pour l'élimination de l'appareil, suivre les instructions de montage et d'installation dans l'ordre inversé.

Informations complémentaires : "Installation", Page 33

Informations complémentaires : "Montage", Page 27

15.3 Elimination

REMARQUE

Une mauvaise élimination de l'appareil !

Si l'appareil n'est pas correctement éliminé, des dommages environnementaux peuvent en résulter.



- ▶ Ne pas éliminer les composants électriques et électroniques avec les déchets ménagers
- ▶ Éliminer la batterie tampon encastrée séparément
- ▶ Éliminer l'appareil et la batterie tampon conformément à la réglementation locale relative au recyclage qui est en vigueur

- ▶ Pour toute question relative à l'élimination de l'appareil, veuillez contacter un service après-vente HEIDENHAIN.

16

Spécifications

16.1 Spécifications de l'appareil

Appareil

Carter	Fonte d'aluminium
Dimensions du carter	285 mm x 160 mm x 46 mm
Système de fixation, cotes d'encombrement	VESA MIS-D, 100 100 mm x 100 mm

Affichage

Écran de visualisation	<ul style="list-style-type: none"> ■ Grand écran LCD (15:9) Écran couleur 17,8 cm (7") ■ 800 x 480 pixels
Interface utilisateur	Interface utilisateur (GUI) avec clavier

Données électriques

Alimentation	<ul style="list-style-type: none"> ■ 100 V CA ... 240 V (± 10 %) ■ 50 Hz ... 60 Hz (± 5 %) ■ Puissance d'entrée max. 30 W
Batterie tampon	Pile au lithium de type CR2032 ; 3.0 V
Catégorie de surtension	II
Nombre d'entrées pour les systèmes de mesure	1, 2 ou 3
Interfaces de systèmes de mesure	TTL : Courant max. 300 mA fréquence d'entrée max. 500 kHz
Interface des données	USB 2.0 Hi-Speed (type C), courant max. 500 mA

Conditions ambiantes

Température de service	0 °C ... 45 °C
Température de stockage	-20 °C ... 70 °C
Humidité relative de l'air	40 % ... 80 % r.H., sans condensation
Altitude	≤ 2000 m

Informations d'ordre général

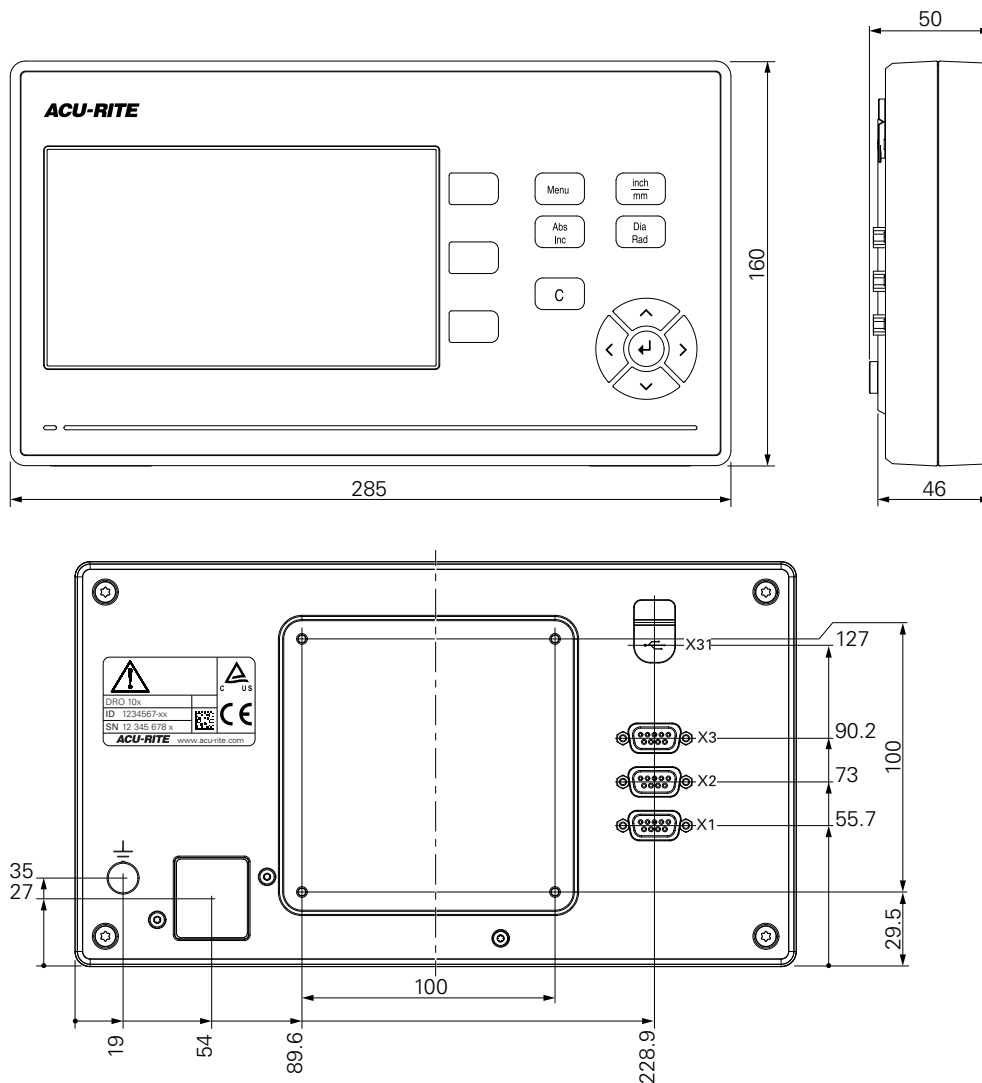
Directives	<ul style="list-style-type: none"> ■ Directive CEM 2014/30/UE ■ Directive Basse tension 2014/35/UE
Degré de pollution	2
Indice de protection EN 60529	<ul style="list-style-type: none"> ■ Panneau avant et panneaux latéraux : IP54 ■ Panneau arrière : IP40

Informations d'ordre général

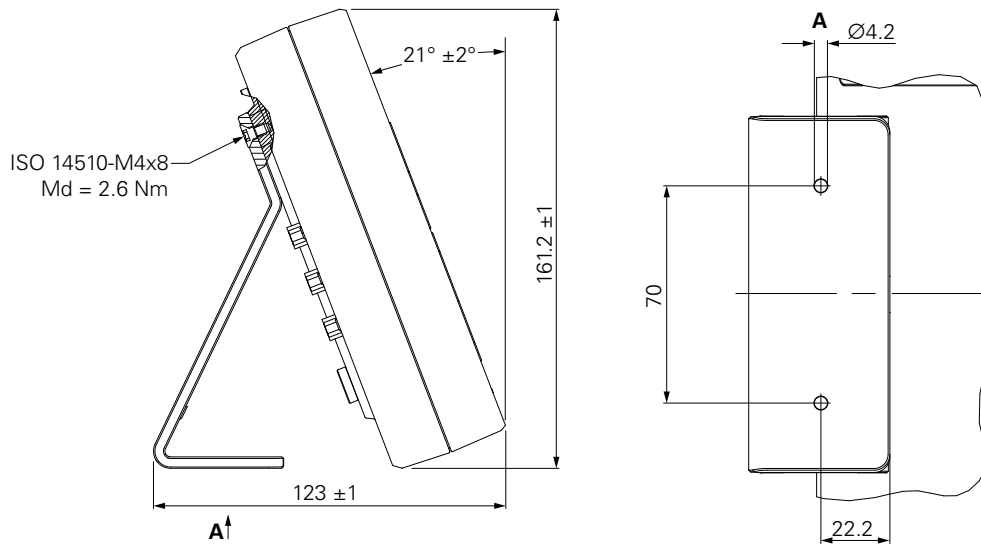
- Poids
- 1,5 kg
 - Avec socle Single-Pos : 1,6 kg
 - Avec support Multi-Pos : 1,9 kg

16.2 Dimensions de l'appareil et cotes d'encombrement

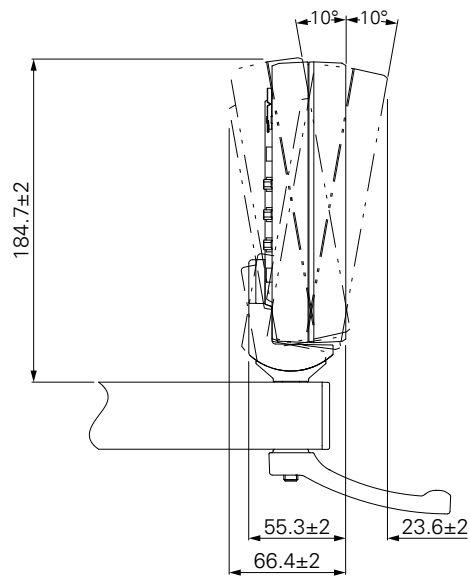
Toutes les cotes indiquées dans les dessins sont en millimètres.



Dimensions de l'appareil avec un socle Single-Pos





Dimensions de l'appareil avec un support Multi-Pos



HEIDENHAIN CORPORATION

333 East State Parkway
Schaumburg, IL 60173-5337 USA

 +1 (847) 490-1191

 +1 (847) 490-3931

E-Mail: info@heidenhain.com

www.heidenhain.com

