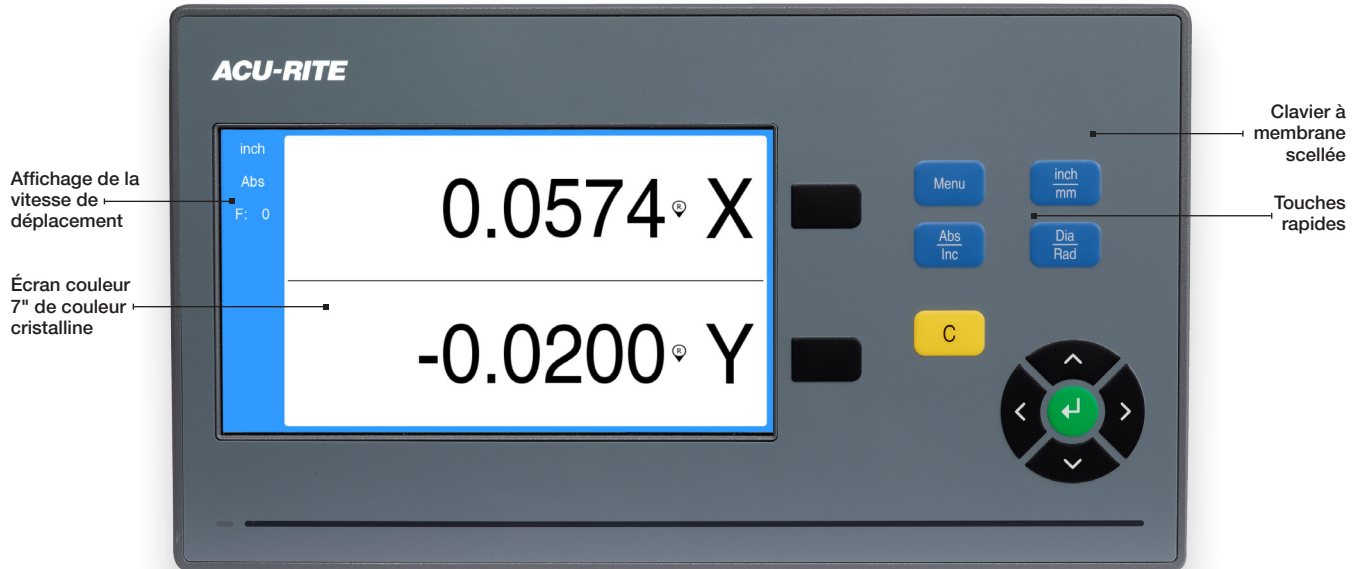


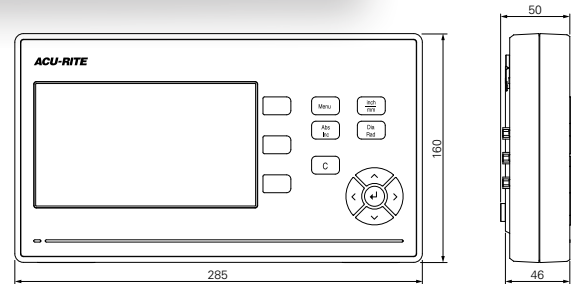
ACU-RITE®

DRO100

Systèmes de lecture numérique LCD

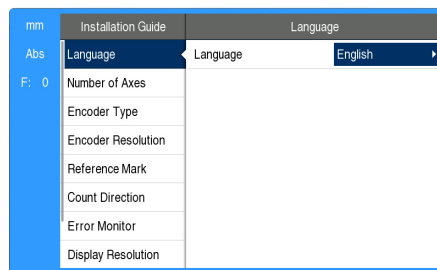


Conçus et fabriqués aux États-Unis, les lecteurs numériques ACU-RITE sont le premier choix des constructeurs de machines-outils et des utilisateurs. Le système de lecture numérique DRO100 est le plus économique. Il offre des fonctionnalités de base et une technologie d'affichage couleur 7 pouces.



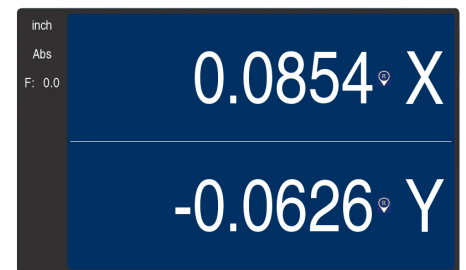
Zoom dynamique

L'axe en cours de déplacement peut être agrandi. En mode "zoom dynamique," la valeur de position est agrandie à sa taille maximale selon le nombre de chiffres. Ce qui améliore grandement la lisibilité, même de loin.



Guide d'installation

La première fois que vous allumez votre lecteur numérique DRO100, un guide d'installation vous assiste. Étape par étape, vous êtes dirigés à travers les paramètres les plus importants, jusqu'à la mise en marche complète de l'appareil.



Affichage jour/nuit

Selon les conditions ambiantes d'éclairage de la machine, vous pouvez ajuster l'écran du DRO100 pour un arrière-plan clair ou sombre.

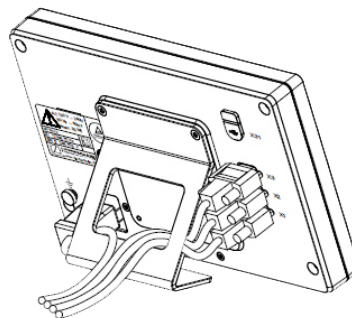
La nouvelle gamme de lecteurs numériques ACU-RITE est orientée sur l'amélioration des performances de toutes vos applications manuelles.



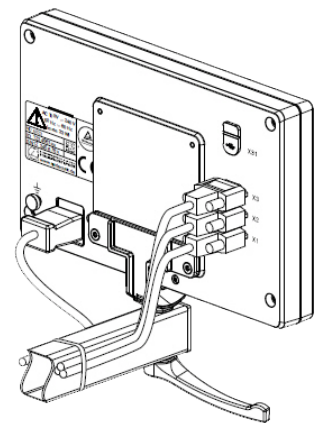
DRO100 Données techniques	
Affichage	<ul style="list-style-type: none"> • 1 Axe (DRO101), 2 Axes (DRO102) ou 3 Axes (DRO103) • Écran large couleur de 7 pouces (15:9) • Résolution 800 x 480 pixels pour les valeurs de position, les messages de dialogue, les fonctions d'entrée et les fonctions graphiques
Fonctions communes	<ul style="list-style-type: none"> • Affichage de la vitesse de déplacement • Choix de langue d'affichage • Absolu / Incrémental • Fonction d'aide • Remise à zéro • Conversion po / mm • Conversion rayon / diamètre • Erreur d'axe : compensation linéaire • Système de référence absolu Position-Trac™
Accessoires	Base inclinable à une position, support multiposition, couvercle de protection (1197275-01)
Construction	Métal moulé sous pression
Poids	1.5 kg
Interface de données	USB 2.0 type C <ul style="list-style-type: none"> • Pour la sortie des paramètres vers une clé USB ou un PC • Pour la saisie des paramètres, le contrôle à distance des touches et des commandes
Exigences électriques	AC 100 V to 240 V ($\pm 10\%$), 50 Hz to 60 Hz ($\pm 5\%$), ≤ 33 W
Température de fonctionnement	0° to 45° C (32° to 113° F)
Température de stockage	-20° to 70° C (-4° to 158° F)
Protection EN60529	IP 40, Panneau avant IP 54

Montage

Le DRO100 peut être positionné de manière flexible avec la base ajustable à position unique. Le support multi-positions est adapté au montage sur la machine.



Single-Pos
(1197273-01)



Support Multi-Pos
(1197273-02)

Aujourd'hui, avec plus d'un million de règles en service, les règles linéaires de précision en verre ACU-RITE® résistent aux éléments des environnements d'atelier les plus exigeants. Ces règles sont construites pour résister aux changements de taille, de forme ou de densité dus aux variations de température et d'humidité. Cette stabilité fournit une précision exceptionnelle. Il en résulte des tolérances de pièces respectées.

Les règles linéaires ACU-RITE® sont disponibles en longueurs de 1"-120" et dans les résolutions de 0.5µm (.00002") à 5µm (.0002").



Certifications

ISO-9001, UL, CSA, CE

Modifié 10/18 • ACU-RITE® est une marque déposée de HEIDENHAIN CORPORATION

ACU-RITE®

HEIDENHAIN CORPORATION

333 East State Parkway
Schaumburg, IL 60173-5337 USA

(847) 490-1191

(847) 490-3931

info@heidenhain.com

www.acu-rite.com