



DRO 203 DRO 300

Návod k obsluze

Digitální indikace

Obsah

1	Základy.....	13
2	Bezpečnost.....	21
3	Přeprava a skladování.....	27
4	Montáž.....	31
5	Instalace.....	37
6	Základy polohování.....	45
7	Základní provoz.....	53
8	Uvedení do provozu.....	69
9	Specifické frézovací operace.....	101
10	Specifické soustružnické operace.....	133
11	Programování.....	151
12	Výstup naměřené hodnoty.....	159
13	Externí provoz.....	163
14	Práce s IOB 610.....	167
15	Nastavení IB 2X.....	203
16	Referenční tabulky.....	207
17	Nastavení.....	221
18	Servis a údržba.....	235
19	Co mám dělat, když	239
20	Odstranění a likvidace.....	241
21	Specifikace.....	243

1	Základy	13
1.1	O pokynech	14
1.2	Informace o výrobku	14
1.3	Poznámky ke čtení dokumentace	15
1.4	Uložení a distribuce dokumentace	16
1.5	Cílová skupina návodů	16
1.6	Poznámky v této dokumentaci	17
1.7	Symbole a písma použitá k označování textu	19
2	Bezpečnost	21
2.1	Přehled	22
2.2	Obecná bezpečnostní opatření	22
2.3	Zamýšlené použití	22
2.4	Nesprávné použití	22
2.5	Kvalifikace personálu	23
2.6	Povinnosti provozovatele	24
2.7	Obecná bezpečnostní opatření	24
2.7.1	Symbole v návodech	24
2.7.2	Symbole na produktu	25
2.7.3	Dodržujte bezpečnostní instrukce týkající se elektřiny	26
3	Přeprava a skladování	27
3.1	Přehled	28
3.2	Vybalení	28
3.3	Dodané položky a příslušenství	28
3.4	V případě poškození při dopravě	29
3.5	Přebalení a skladování	30

4	Montáž.....	31
4.1	Přehled.....	32
4.2	Montáž.....	32
4.3	Uchycení na jednoduchý stojan.....	33
4.4	Uchycení na naklopitelný držák.....	34
4.5	Uchycení na montážní rám.....	35
4.6	Montáž krytu.....	36
5	Instalace.....	37
5.1	Přehled.....	38
5.2	Všeobecné informace.....	38
5.3	Přehled produktu.....	39
5.4	Připojení kodéru.....	40
5.5	Připojení příslušenství.....	41
5.6	Připojení USB-zařízení.....	42
5.7	Připojení síťového napětí.....	42
6	Základy polohování.....	45
6.1	Přehled.....	46
6.2	Počátky.....	46
6.3	Aktuální poloha, cílová poloha a zbývající vzdálenost.....	46
6.4	Absolutní polohy obrobku.....	47
6.5	Přirůstkové polohy obrobku.....	48
6.6	Referenční osa nulového úhlu.....	49
6.7	Poloha čtecí hlavy.....	50
6.8	Referenční značky kodéru.....	51

7	Základní provoz.....	53
7.1	Přehled.....	54
7.2	Přední panel a tlačítka.....	54
7.3	Zapnutí/Vypnutí.....	55
7.3.1	Zapnutí.....	55
7.3.2	Vypnutí.....	55
7.4	Uživatelské rozhraní.....	56
7.4.1	Rozložení na obrazovce.....	56
7.4.2	Softtlačítka.....	58
7.4.3	Grafická polohovací pomůcka.....	59
7.4.4	Provozní režimy.....	59
7.4.5	Stopky.....	60
7.4.6	Kalkulátor.....	60
7.4.7	Nápověda.....	62
7.4.8	Formulář zadávání dat.....	63
7.4.9	Vyhodnocení referenčních značek.....	63
7.4.10	Volba určité referenční značky.....	65
7.4.11	Chybová hlášení.....	65
7.4.12	Nabídky Nastavení.....	65
7.5	Správa uživatelů.....	66
7.5.1	Přihlášení správce.....	66
7.5.2	Nastavení práce uživatele.....	66

8	Uvedení do provozu.....	69
8.1	Přehled.....	70
8.2	Průvodce instalací.....	71
8.3	Nastavení instalace.....	72
8.3.1	Správa souborů.....	72
8.3.2	Nastavení snímače.....	80
8.3.3	Konfigurace displeje.....	82
8.3.4	Nastavení výstupu (Readout).....	83
8.3.5	Diagnostika.....	84
8.3.6	Zobrazit barevné schéma.....	84
8.3.7	Výchozí hodnoty.....	85
8.3.8	Kompenzace chyby.....	85
8.3.9	Kompenzace mrtvého chodu.....	90
8.3.10	Nastavení vřetena.....	90
8.3.11	Spínací výstupy.....	90
8.3.12	Nastavení CSS.....	91
8.4	Nastavení práce (Job Setup).....	91
8.4.1	Jednotky.....	91
8.4.2	Koeficient měřítka.....	92
8.4.3	Vyhledávač hran.....	93
8.4.4	Osy průměru.....	93
8.4.5	Výstup naměř. hodnot.....	94
8.4.6	Grafická polohovací pomůcka.....	94
8.4.7	Nastavení stavového panelu.....	95
8.4.8	Stopky.....	96
8.4.9	Kompenzace šikmé polohy pro Fréza aplikace.....	96
8.4.10	Dálkový spínač.....	97
8.4.11	Nastavení DRO zobrazení.....	98
8.4.12	Nastavení displeje.....	99
8.4.13	Systémové informace.....	100
8.4.14	Jazyk.....	100

9	Specifické frézovací operace.....	101
9.1	Přehled.....	102
9.2	Softtlačítko 1/2.....	102
9.3	Tabulka nástrojů.....	103
9.3.1	Softtlačítka.....	104
9.3.2	Import a export.....	104
9.3.3	Korekce nástroje.....	104
9.3.4	Zadávání dat nástroje.....	106
9.3.5	Výběr nástroje.....	107
9.4	Nastavení počátku.....	107
9.4.1	Nastavení počátku obrobku bez použití dotyku.....	108
9.4.2	Snímání s nástrojem.....	109
9.4.3	Snímání sondou na hledání hran.....	113
9.5	Předvolba cílové polohy.....	117
9.5.1	Předvolba absolutní vzdálenosti.....	118
9.5.2	Předvolba inkrementální vzdálenosti.....	120
9.6	Vlastnosti.....	121
9.6.1	Kruhové a přímkové vzory.....	122
9.6.2	Skloněné a obloukové frézování.....	127
9.7	Propojení Z/W.....	132

10	Specifické soustružnické operace	133
10.1	Přehled	134
10.2	Ikona zobrazení nástroje	134
10.3	Tabulka nástrojů	134
10.3.1	Import a export	134
10.3.2	Nastavení nástrojových offsetů	134
10.3.3	Výběr nástroje	136
10.4	Nastavení počátku	137
10.4.1	Nastavení nulového bodu ručně	138
10.4.2	Nastavení počátku pomocí funkce Zamknout osu (Lock Axis)	139
10.5	Kalkulátor úkosu	139
10.6	Předvolby (Presets)	141
10.7	Měření průměru a poloměru	142
10.8	Vektorizace	143
10.9	Propojení Z	143
10.10	Závitový cyklus	144
11	Programování	151
11.1	Přehled	152
11.2	Vytvoření nového Program	152
11.3	Vytváření vlastností v programu	153
11.3.1	Vytvoření kroku s Nástroj	153
11.3.2	Vytvoření kroku s Nulový bod	153
11.3.3	Vytvoření kroku s Preset	153
11.3.4	Vytvoření kroku s Poloha	153
11.3.5	Vytvoření kroku s Kruhový rastr	154
11.3.6	Vytvoření kroku s Lineární rastr	154
11.4	Kroky editování	154
11.5	Editování Program	155
11.6	Otevření grafického náhledu	156
11.7	Spuštění programu	157

12 Výstup naměřené hodnoty.....	159
12.1 Přehled.....	160
12.2 Výstup dat s použitím sondy na hledání hran.....	160
13 Externí provoz.....	163
13.1 Externí provoz.....	164
14 Práce s IOB 610.....	167
14.1 Nastavení.....	168
14.2 Spínací funkce.....	168
14.2.1 Spínací vstupy.....	168
14.2.2 Spínací výstupy.....	168
14.3 Řízení Otáčky vřetene.....	172
14.3.1 Nastavení instalace.....	173
14.3.2 Nastavení řízení Otáčky vřetene.....	175
14.3.3 Provádění řízení Otáčky vřetene.....	178
14.4 Konstantní řezná rychlost.....	181
14.4.1 Nastavení instalace.....	182
14.4.2 Nastavení řízení CSS.....	184
14.4.3 Provoz CSS.....	186
14.4.4 Výstup DAC.....	187
14.5 Elektrojiskrové obrábění (EDM).....	189
14.5.1 Relé.....	190
14.5.2 Nastavení instalace.....	190
14.5.3 Nastavení EDM.....	193
14.5.4 Provoz EDM.....	193
14.6 Diagnostika.....	199
15 Nastavení IB 2X.....	203
15.1 Přehled.....	204
15.2 Nastavení.....	204

16	Referenční tabulky.....	207
16.1	Velikosti vrtáků na desetiny palců.....	208
16.2	Velikosti vrtáků pro palcové závitníky.....	216
16.3	Velikosti vrtáků pro metrické závitníky.....	217
16.4	Doporučená řezná rychlost v palcových jednotkách.....	218
16.5	Doporučená řezná rychlost v metrických jednotkách.....	219
17	Nastavení.....	221
17.1	Přehled.....	222
17.2	Výchozí tovární nastavení.....	222
17.3	Nastavení práce (Job Setup).....	222
17.3.1	Jednotky.....	222
17.3.2	Koeficient měřítka.....	223
17.3.3	Vyhledávač hran.....	223
17.3.4	Osy průměru.....	223
17.3.5	Výstup naměř. hodnot.....	223
17.3.6	Grafická polohovací pomůcka.....	223
17.3.7	Nastavení stavového panelu.....	224
17.3.8	Stopky.....	224
17.3.9	Kompenzace šikmé polohy (pouze pro frézovací aplikace).....	224
17.3.10	Dálkový spínač.....	225
17.3.11	Nastavení DRO zobrazení.....	225
17.3.12	Nastavení displeje.....	226
17.3.13	Vektorizace.....	226
17.3.14	Jazyk.....	226
17.4	Nastavení instalace.....	227
17.4.1	Správa souborů.....	227
17.4.2	Nastavení snímače.....	227
17.4.3	Konfigurace displeje.....	228
17.4.4	Nastavení výstupu (Readout).....	229
17.4.5	Diagnostika.....	229
17.4.6	Zobrazit barevné schéma.....	229
17.4.7	Tovární standard.....	229
17.4.8	Kompenzace chyby.....	229
17.4.9	Kompenzace mrtvého chodu.....	229
17.4.10	Nastavení vřetena.....	230
17.4.11	Nastavení CSS.....	232
17.4.12	Spínací výstupy.....	233

18 Servis a údržba.....	235
18.1 Přehled.....	236
18.2 Čistění.....	236
18.3 Plán údržby.....	236
18.4 Obnovení provozu.....	237
18.5 Resetování na výchozí nastavení.....	237
19 Co mám dělat, když	239
19.1 Přehled.....	240
19.2 Chybná funkce.....	240
19.3 Odstraňování závad.....	240
20 Odstranění a likvidace.....	241
20.1 Přehled.....	242
20.2 Odstranění.....	242
20.3 Likvidace.....	242
21 Specifikace.....	243
21.1 Specifikace výrobku.....	244
21.2 Rozměry produktu a spojení.....	245

1

Základy

1.1 O pokynech

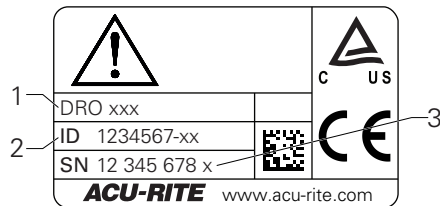
Tyto pokyny poskytují veškeré informace a bezpečnostní opatření potřebná pro bezpečný provoz produktu.

1.2 Informace o výrobku

Označení výrobku	Číslo dílce
DRO 203 3 osy	1197250-xx
DRO 303 3 osy s přípojkou IOB 610/IB 2X/ KT 130	1197251-xx
DRO 304 4 osy s přípojkou IOB 610/IB 2X/ KT 130	1197251-xx

ID-štítek je umístěn na zadní straně přístroje.

Příklad:



- 1 Označení výrobku
- 2 Číslo dílce
- 3 Index

Platnost dokumentace

Před použitím dokumentace a produktu musíte ověřit, zda dokumentace odpovídá produktu.

- ▶ Porovnejte číslo dílu a index uvedený v dokumentaci s odpovídajícími údaji na ID-štítku produktu
- > Pokud se číslo dílce a indexy shodují je dokumentace platná



Pokud si číslo dílce a indexy neodpovídají (takže dokumentace není platná) najdete aktuální dokumentaci k produktu v www.acu-rite.com.

1.3 Poznámky ke čtení dokumentace

Níže uvedená tabulka uvádí části dokumentace v pořadí podle priority pro čtení.

⚠ VAROVÁNÍ	
Smrtelné nehody, zranění osob nebo škody na majetku způsobené nerespektováním dokumentace!	
Nerespektování dokumentace může mít za následek smrtelné nehody, zranění osob nebo poškození majetku.	
<ul style="list-style-type: none"> ▶ Pečlivě si přečtěte dokumentaci od začátku do konce ▶ Uschovejte dokumentaci pro pozdější potřebu 	

Dokumentace	Popis
Dodatek	Dodatek doplňuje nebo nahrazuje odpovídající obsah Provozních pokynů a případně i Pokynů k instalaci. Pokud je tento dokument součástí dodávky, přečtěte si ho dříve, než budete pokračovat. Všechny ostatní obsah dokumentace si zachovává svoji platnost.
Instalační Pokyny	Instalační pokyny obsahují veškeré informace a bezpečnostní opatření potřebná pro správnou montáž a instalaci produktu. Jsou výňatkem z Návodu k obsluze a jsou součástí každé dodávky. Tento dokument má druhou nejvyšší prioritu pro čtení.
Provozní Pokyny	Provozní pokyny obsahují veškeré informace a bezpečnostní opatření potřebná pro správný provoz produktu podle zamýšleného použití. Tento dokument má třetí nejvyšší prioritu pro čtení. Tuto dokumentaci si můžete stáhnout z www.acu-rite.com . Provozní pokyny musí být vytisknuty před uvedením produktu do provozu.
Dokumentace připojených snímačů a dalších periferních zařízení	Tyto dokumenty nejsou obsahem dodávky. Jsou dodávány s příslušnými snímači a periferními zařízeními.

Přejete si nějaké změny nebo jste našli nějaké chyby?

Soustavně usilujeme o zdokonalování uživatelské dokumentace. Pomozte nám prosím odesláním vašich požadavků na následující e-mailovou adresu:

userdoc@acu-rite.de

1.4 Uložení a distribuce dokumentace

Návody musí být uloženy v bezprostřední blízkosti pracoviště a musí být stále k dispozici všem zaměstnancům. Provozovatel musí zaměstnance informovat, kde jsou tyto instrukce uloženy. Pokud se pokyny stanou nečitelnými, musí provozovatel získat náhradní dokumenty od výrobce.

Je-li výrobek předán nebo prodán dalšímu uživateli, musí být tyto dokumenty předány novému majiteli:

- Dodatek, pokud byl dodán
- Pokyny k instalaci
- Návod k obsluze

1.5 Cílová skupina návodů

Tyto pokyny musí přečíst a dodržovat každý, kdo provádí některý z následujících úkolů:

- Montáž
- Instalace
- Uvedení do provozu
- Nastavení, programování a provoz
- Servis, čištění a údržba
- Odstraňování závad
- Odstranění a likvidace

1.6 Poznámky v této dokumentaci

Bezpečnostní opatření

Dodržujte všechna bezpečnostní opatření uvedená v těchto pokynech a v dokumentaci výrobce vašeho obráběcího stroje!

Bezpečnostní pokyny varují před nebezpečím při manipulaci s produktem a poskytují informace o prevenci. Bezpečnostní pokyny se třídí podle vážnosti rizika a dělí se do těchto skupin:

NEBEZPEČÍ

Nebezpečí upozorňuje na rizika pro osoby. Pokud se nebudete řídit pokyny, bude mít nebezpečí **za následek vážné zranění nebo smrt**.

VAROVÁNÍ

Varování upozorňuje na rizika pro osoby. Pokud se nebudete řídit pokyny, může mít nebezpečí **za následek smrt nebo vážné zranění**.

POZOR

Upozornění uvádí rizika pro osoby. Pokud se nebudete řídit pokyny, může mít nebezpečí **za následek zranění nebo poranění**.

UPOZORNĚNÍ

Poznámka upozorňuje na rizika pro materiál nebo data. Pokud se nebudete řídit pokyny, může mít nebezpečí **za následek škody na majetku**.

Informativní oznámení

Sledujte informační oznámení uvedená v těchto pokynech k zajištění spolehlivého a účinného provozu výrobku.

V těchto pokynech najdete následující informační oznámení:



Informační symbol označuje **tip**.

Tip poskytuje důležité dodatečné nebo doplňující informace.



Symbol ozubeného kola znamená, že popsaná funkce **záleží na stroji**, např.

- Váš stroj musí obsahovat určitý software nebo opční hardware
- Chování funkce závisí na konfigurovatelném nastavení stroje



Symbol knihy představuje **křížový odkaz** na externí dokumentaci, například dokumentaci výrobce vašeho obráběcího stroje nebo jiného dodavatele.

1.7 Symboly a písma použitá k označování textu

V těchto pokynech se používají následující symboly a písma k označování textu:

Formát	Význam
▶ ...	Označuje akci a výsledek této akce
> ...	Příklad: <ul style="list-style-type: none">▶ Stiskněte tlačítko Enter.> Parametry se uloží a zobrazí se nabídka Nastavení práce (Job Setup)
■ ...	Označuje položku seznamu
■ ...	Příklad: <ul style="list-style-type: none">■ Nastavení instalace■ Nastavení práce (Job Setup)
Tučně	Označuje menu, obrazovky, zobrazení, tlačítka a softtlačítka Příklad: <ul style="list-style-type: none">▶ Stiskněte softklávesu Nastavení> Zobrazí se Nabídka Konfigurace.

2

Bezpečnost

2.1 Přehled

Tato kapitola obsahuje důležité bezpečnostní informace, potřebné pro správnou montáž, instalaci a provoz produktu.

2.2 Obecná bezpečnostní opatření

Obecně přijímaná bezpečnostní opatření, zejména příslušná opatření týkající se nakládání s elektrickým zařízením pod napětím, musí být za provozu dodržena. Nedodržení těchto bezpečnostních opatření může mít za následek zranění nebo poškození výrobku.

Bezpečnostní směrnice u jednotlivých společností se samozřejmě liší. Dojde-li ke konfliktu mezi materiálem v těchto pokynech a směrnicemi společnosti, která tento systém používá, tak platí přísnější pravidla.

2.3 Zamýšlené použití

Produkty řad DRO 203 a DRO 300 jsou moderní digitální indikace pro použití na ručně ovládaných obráběcích strojích. V kombinaci s lineárními a rotačními snímači úhlů digitální indikace řad DRO 203 a DRO 300 zobrazují umístění nástroje ve více než jedné ose a poskytují další funkce pro práci obráběcích strojů.

Produkty řad DRO 203 a DRO 300:

- musí se používat pouze v komerčních aplikacích a v průmyslovém prostředí
- musí být namontovány na vhodný podstavec nebo držák k zajištění správného a zamýšleného provozu výrobku
- jsou určeny pro vnitřní použití v prostředí, v němž kontaminace způsobená vlhkostí, špínou, olejem a mazivem je v souladu s požadavky specifikací



Produkty řad DRO 203 a DRO 300 podporují používání široké řady periferií od různých výrobců. HEIDENHAIN nemůže vydat žádné prohlášení o zamýšleném způsobu používání těchto zařízení. Informace o jejich zamýšleném použití, které jsou k dispozici v související dokumentaci, musí být dodrženy.

2.4 Nesprávné použití

Když se produkt používá je třeba zajistit, aby nepředstavoval žádné nebezpečí pro osoby. Pokud existuje takové nebezpečí, musí provozovatel přijmout vhodná opatření.

Zejména výrobek nesmí být používán v následujících aplikacích:

- Používání a uložení mimo dané specifikace
- Venkovní použití
- Použití v prostředí s nebezpečím výbuchu
- Použití produktu jako součásti bezpečnostní funkce

2.5 Kvalifikace personálu

Personál pro montáž, instalaci, provoz, servis, údržbu a odstranění musí mít příslušnou kvalifikaci pro tuto práci a musí získat dostatečné informace z dokumentace dodané s produktem a s připojenými periferními zařízeními.

Personál požadovaný pro jednotlivé činnosti prováděné na výrobku je uveden v příslušných kapitolách těchto pokynů.

Pracovní skupiny, které jsou zodpovědné za montáž, instalaci, provoz, údržbu a likvidaci mají různé kvalifikace a úkoly, které jsou stanoveny následovně.

Operátor

Operátor používá a provozuje produkt v rámci zadaného zamýšleného použití. Je informován od provozovatele o speciálních úkolech a potenciálních rizicích vyplývajících z nesprávného chování.

Kvalifikované osoby

Kvalifikované osoby jsou školené provozující společností k řízení složitého provozu a parametrizaci. Kvalifikovaný personál má požadované technické vzdělání, znalosti a zkušenosti a zná platné předpisy a je tedy schopen provádět přidělenou práci s ohledem na dané použití a aktivně identifikovat a vyhnout se potenciálním rizikům.

Odborník na elektřinu

Odborník na elektřinu má požadované technické vzdělání, znalosti a zkušenosti a zná platné normy a nařízení a je tedy schopen provádět práci na elektrických systémech a aktivně identifikovat a vyhnout se potenciálním rizikům. Odborníci na elektřinu byli speciálně vyškoleni pro prostředí, ve kterém pracují.

Odborníci na elektřinu musí dodržovat ustanovení platných právních předpisů o předcházení nehodám.

2.6 Povinnosti provozovatele

Provozující společnost vlastní nebo si najímá výrobek a periferní zařízení. Je zodpovědná za dodržování zamýšleného použití.

Provozovatel musí:

- Přiřazovat různé úkoly, které se mají provést na produktu odpovídajícímu, kvalifikovanému a autorizovanému personálu
- Prokazatelně vyškolit zaměstnance pro úkoly, které mají provádět a jak je provádět
- Poskytnout všechny materiály a prostředky pro pracovníky nezbytné k dokončení přidělených úkolů
- Zajistit provoz produktu pouze v perfektním technickém stavu
- Zajistit ochranu produktu proti nepovolenému používání

2.7 Obecná bezpečnostní opatření



Bezpečnost jakéhokoliv systému, který zahrnuje používání tohoto produktu, je na zodpovědnost montéra nebo instalátora tohoto systému.






Produkt podporuje použití široké škály periferních zařízení od různých výrobců. HEIDENHAIN nemůže poskytnout žádné prohlášení o konkrétních bezpečnostních opatřeních, která mají být přijata pro tato zařízení. Bezpečnostní opatření uvedená v příslušných dokumentacích musí být dodržena. Pokud nebyla dodána žádná taková informace, musí se získat od příslušných výrobců.

Specifická bezpečnostní opatření požadovaná pro jednotlivé činnosti prováděné na výrobku jsou uvedena v příslušných kapitolách těchto pokynů.



2.7.1 Symboly v návodech

V této příručce jsou použity následující symboly:

Symbol	Význam
	Označuje informaci, které varuje před zraněním osob
	Označuje zařízení citlivá na statickou elektřinu (ESD)
	ESD-náramek pro osobní uzemnění

2.7.2 Symboly na produktu

K označení produktu směji být užity následující symboly:

Symbol	Význam
	Dodržovat bezpečnostní opatření, týkající se elektriky a přívodu energie před připojením výrobku
	Svorka uzemnění podle IEC 60417 - 5017. Dodržujte pokyny k instalaci.

2.7.3 Dodržujte bezpečnostní instrukce týkající se elektřiny

VAROVÁNÍ

Nebezpečí dotyku částí pod napětím při otevření produktu.

Mohlo by dojít k úrazu elektrickým proudem, popálení nebo úmrtí.

- ▶ Nikdy kryt neotevírejte
- ▶ Přístup do vnitřku výrobku je povolen pouze výrobcí

VAROVÁNÍ

Riziko nebezpečného množství elektřiny procházející lidským tělem při přímém nebo nepřímém kontaktu s elektrickými částmi pod napětím.

Mohlo by dojít k úrazu elektrickým proudem, popálení nebo úmrtí.

- ▶ Práce na elektrickém systému a elektrických součástkách pod napětím musí provádět pouze kvalifikovaný odborník
- ▶ Pro připojení napájení a všech spojů rozhraní použijte pouze kabely a konektory, které jsou v souladu s platnými normami
- ▶ Nechte vadné elektrické komponenty okamžitě vyměnit u výrobce
- ▶ Pravidelně kontrolujte všechny připojené kabely a všechny konektory na výrobku. Vady, jako jsou uvolněné spoje nebo opálené kabely, musí být okamžitě odstraněny

UPOZORNĚNÍ

Poškození vnitřních částí produktu!

Otevření výrobku bude mít za následek propadnutí záruky.

- ▶ Nikdy kryt neotevírejte
- ▶ Přístup do vnitřku výrobku je povolen pouze výrobcí

3

**Přeprava a
skladování**

3.1 Přehled

Tato kapitola obsahuje všechny informace nezbytné pro přepravu a skladování výrobku a poskytuje přehled dodaných položek a dostupného příslušenství pro produkt.

3.2 Vybalení

- ▶ Otevřete horní víko krabice
- ▶ Odeberte obalové materiály
- ▶ Vybalte obsah
- ▶ Zkontrolujte úplnost dodávky
- ▶ Zkontrolujte poškození dodávky

3.3 Dodané položky a příslušenství

Dodané položky

S produktem se dodávají následující položky:

- Produkt
- Napájecí šňůra (v 1197250-0x, 1197251-0x)
- Pokyny k instalaci
- Příklad (nepovinný)

Další informace: "Poznámky ke čtení dokumentace", Stránka 15

Příslušenství

Následující položky jsou volitelně k dispozici a lze je objednat u firmy HEIDENHAIN jako doplňkové příslušenství:

Příslušenství	Číslo dílce
Jednoduchý stojan Pro pevné uchycení, úhel sklonu 20°	1197273-01
Naklopitelný držák Pro upevnění na rameni, plynule naklopitelný a výkyvný	1197273-02
Montážní rám Pro montáž do panelu	1197274-01
Kryt Pro ochranu proti špíně a nečistotě	1197275-01
KT 130 hledač hran Pro snímání obrobku (nastavení vztažných bodů). Kompatibilní pouze s výrobky DRO 300.	283273-xx
IOB 610 Pro přepínání vstupní a výstupní funkce. Kompatibilní pouze s výrobky DRO 300.	1197271-01
IB 2X Pro dvě přídavné osy. Kompatibilní pouze s výrobky DRO 300.	1197271-02
Y-kabel Pro připojení hledače hran KT 130 a IOB 610 nebo IB 2X. Kompatibilní pouze s výrobky DRO 300.	1226398-01
Spojovací kabel Pro připojení hledače hran KT 130, IOB 610, nebo IB 2x. Kompatibilní pouze s výrobky DRO 300.	1226509-xx

3.4 V případě poškození při dopravě

- ▶ Nechte si od dopravce potvrdit poškození
- ▶ Ponechte si obalové materiály pro kontrolu
- ▶ Informujte odesílatele o škodě
- ▶ S požadavky na náhradní díly se obraťte na svého distributora nebo výrobce stroje.



V případě poškození při dopravě:

- ▶ Ponechte si obalové materiály pro kontrolu
- ▶ Kontaktujte fu HEIDENHAIN nebo výrobce stroje

To platí i tehdy, když došlo k poškození požadovaných náhradních dílů během přepravy.

3.5 Přebalení a skladování

Přebalte a pečlivě uložte produkt v souladu s níže uvedenými podmínkami.

Přebalování

Přebalení by mělo odpovídat původnímu balení tak přesně, jak je to možné.

- ▶ Připojte všechny úchytné díly a ochranné kryty proti prachu na výrobek nebo je znovu zabalte stejným způsobem jak byly původně dodány z výroby.
- ▶ Zabalte znovu výrobek tak, aby byl chráněn před nárazy a vibracemi během přepravy
- ▶ Zabalte znovu výrobek tak, aby byl chráněn před vstupem prachu nebo vlhkosti
- ▶ Umístěte všechno příslušenství, které bylo obsaženo v originálním balení

Další informace: "Dodané položky a příslušenství", Stránka 28

- ▶ Včetně Dodatku (pokud byl zařazen do dodaných položek), Pokynů k instalaci a Návodu k obsluze

Další informace: "Uložení a distribuce dokumentace", Stránka 16



Pokud vracíte výrobek k opravě do servisní agentury:

- ▶ Pošlete produkt bez příslušenství, bez snímačů a bez periferních zařízení.

Skladování produktu

- ▶ Zabalte produkt jak je uvedeno výše.
- ▶ Dodržujte specifické podmínky prostředí
- ▶ Zkontrolujte, zda není produkt poškozen po jakékoliv dopravě nebo po delší době skladování

4

Montáž

4.1 Přehled

Tato kapitola obsahuje veškeré údaje nezbytné pro montáž produktu,

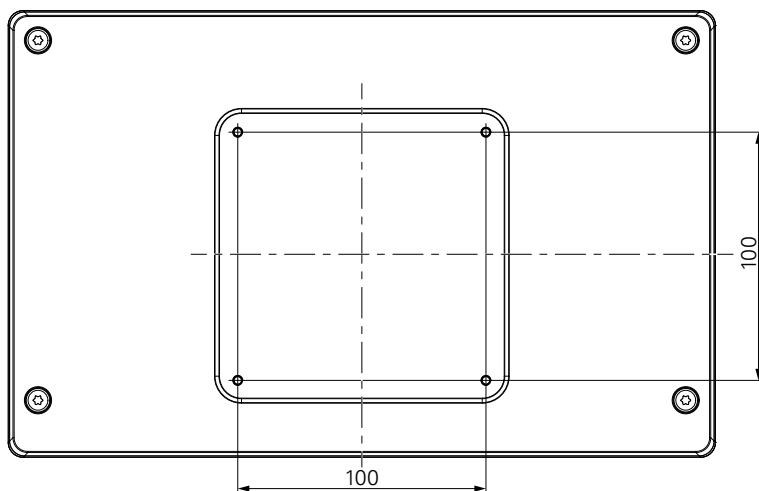


Následující kroky musí provádět pouze kvalifikovaný personál.
Další informace: "Kvalifikace personálu", Stránka 23

4.2 Montáž

Obecné informace o uchycení

Držák pro montážní varianty je na zadním panelu. Připojení je kompatibilní s VESA standardem 100 mm x 100 mm.



Materiál pro připevnění montážních variant na zařízení je součástí dodávky jako příslušenství.

Budete také potřebovat:

- Šroubovák Torx T20
- Imbusový klíč 2,5 mm
- Nástrčný klíč 7 mm
- Materiál pro upevnění na opěrné ploše



Produkt musí být namontován na podstavec, držák nebo úchytný rámeček k zajištění správného provozu výrobku k zamýšlenému účelu.

Vedení kabelů



Na obrázcích ukazujících možná upevnění najdete návrhy pro vedení kabelů po montáži.

Při montáži na držák:

- ▶ Spojte kabely dohromady
- ▶ Vedte kabely bočně ke spojům, jak je ukázáno na obrázcích

4.3 Uchycení na jednoduchý stojan

Jednoduchý stojan umožňuje umístit a zajistit produkt na povrchu pod úhlem sklonu 20°.

Namontujte stojan do horních otvorů se závitem VESA 100 na zadním panelu přístroje

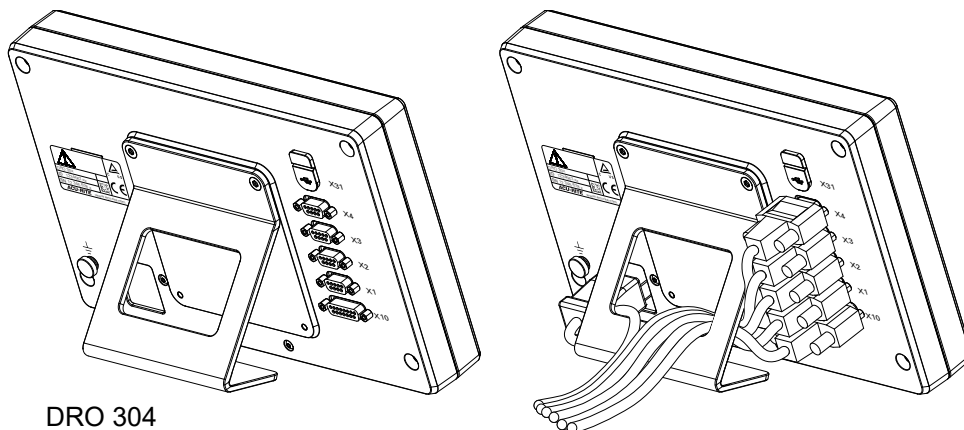
- ▶ Použijte šroubovák Torx T20 k utažení šroubů se zapuštěnou hlavou M4 x 8 ISO 14581, který je součástí dodávky
- ▶ Dodržujte povolený utahovací moment 2,6 Nm

Zajistěte výrobek proti pohybu během provozu

- ▶ Upevněte dodané samolepicí pryžové podložky na spodní stranu výrobku
- ▶ Pokud produkt nebudete šroubovat k povrchu, upevněte dodané samolepicí pryžové podložky na spodní stranu stojanu

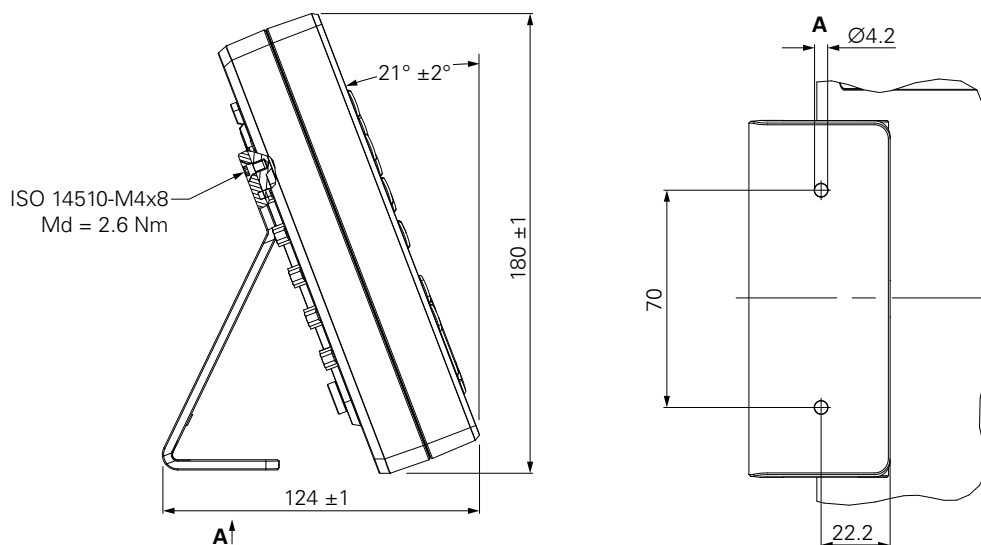


Přípevněte gumové podložky ke stojanu pouze v případě, že produkt nešroubujete k povrchu.



DRO 304

Rozměry jednoduchého stojanu

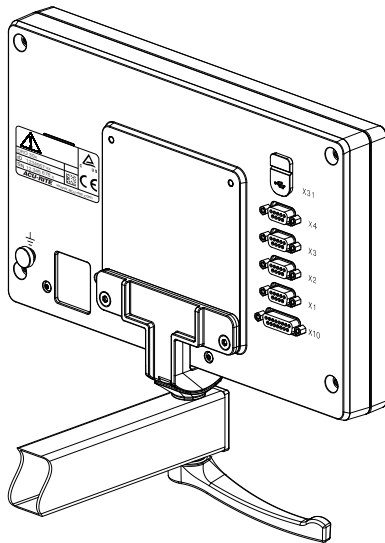


4.4 Uchycení na naklopitelný držák

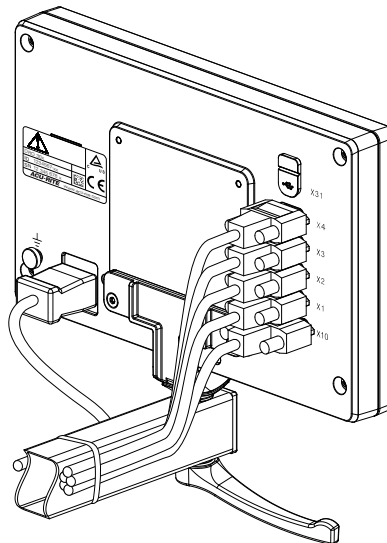
Namontujte držák do spodních otvorů VESA 100 se závitem na zadním panelu přístroje

- ▶ Použijte šroubovák Torx T20 k utažení šroubů se zapuštěnou hlavou M4 x 10 ISO 14581, (černé), který je součástí dodávky
- ▶ Dodržujte povolený utahovací moment 2,5 Nm

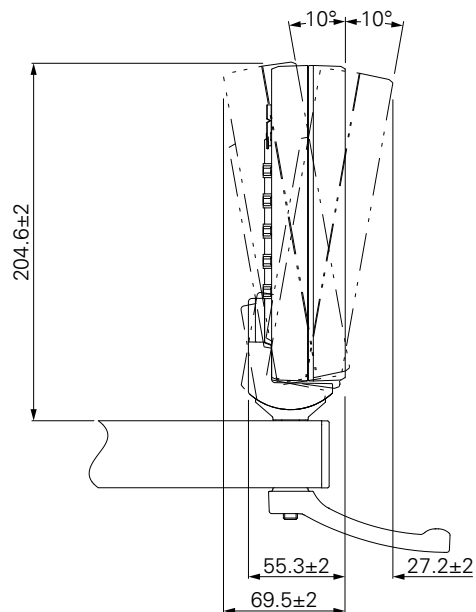
Můžete si naklonit a otočit držák do úhlu, který vám umožní pohodlně zobrazit indikaci.



DRO 304



Rozměry naklopitelného držáku



4.5 Uchycení na montážní rám

Montážní rám vám umožňuje montáž přístroje do panelu.

Namontujte zadní desku rámu do VESA 100 otvorů se závitem na zadním panelu přístroje

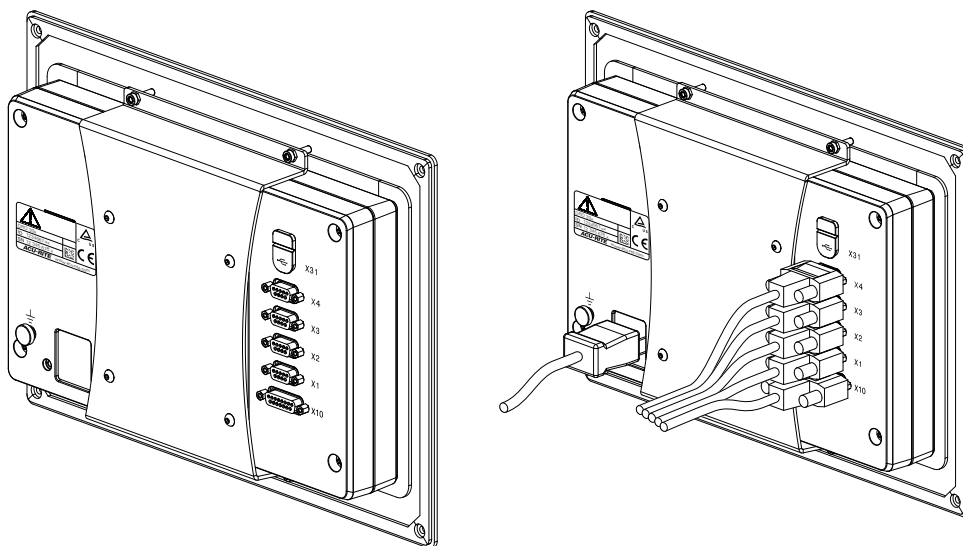
- ▶ Použijte imbusový klíč 2,5 mm k utažení šroubů se zapuštěnou hlavou M4 x 6 ISO 7380, který je součástí dodávky
- ▶ Dodržujte povolený utahovací moment 2,6 Nm

Namontujte zadní desku a produkt k čelní desce rámu

- ▶ Použijte imbusový klíč 7 mm k utažení šroubů M4 ISO 10511, který je součástí dodávky
- ▶ Dodržujte povolený utahovací moment 3,5 Nm

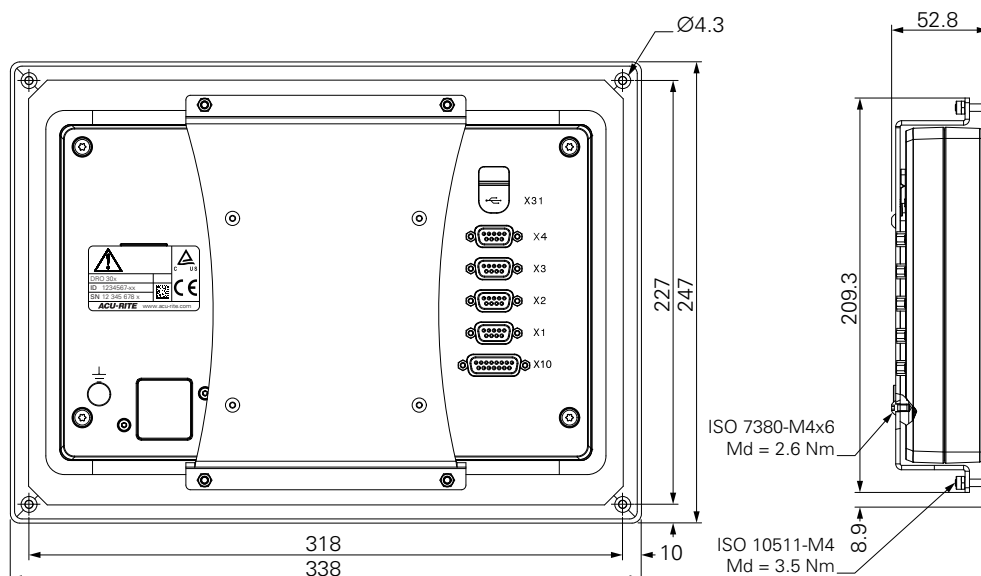
Namontujte rám a indikaci do panelu

- ▶ Dodržujte montážní pokyny v dokumentaci dodané s montážním rámem pro výřez v panelu a způsob uchycení



DRO 304

Rozměry montážního rámu

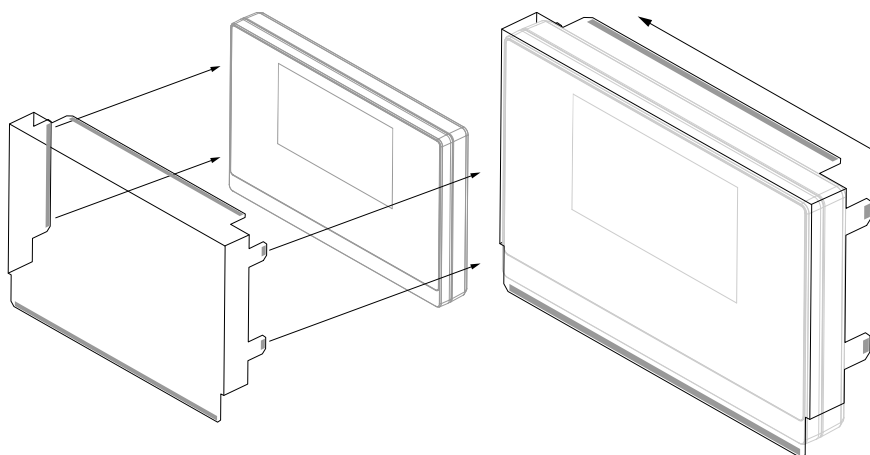


4.6 Montáž krytu

Kryt chrání produkt proti špíně a nečistotě.

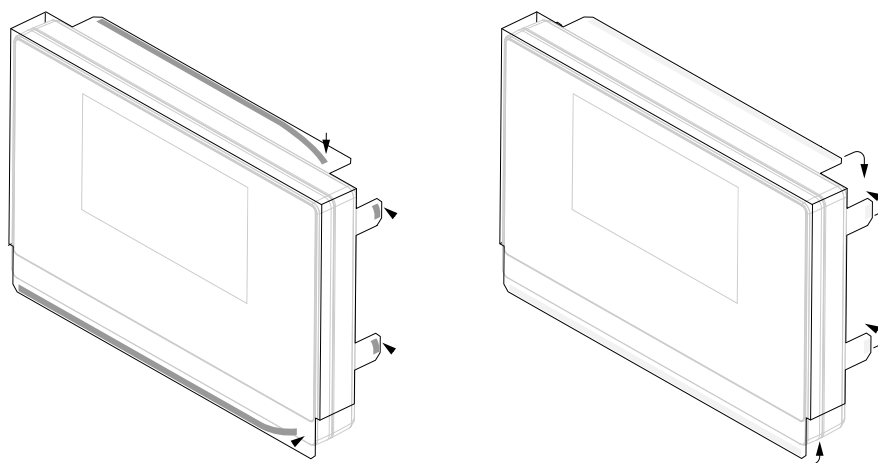
Nasadte kryt na produkt

- ▶ Nasadte kryt přes produkt
- ▶ Srovnejte kryt a produkt na pravé straně, při pohledu zepředu



Namontujte k produktu kryt

- ▶ Odstraňte kryty lepicí pásky z lepicích jazýčků
- ▶ Ohněte lepicí jazýčky směrem k výrobku
- ▶ Přitiskněte lepicí jazýčky proti produktu a tím zajistěte jazýčky na produktu.



5

Instalace

5.1 Přehled

Tato kapitola obsahuje veškeré údaje nezbytné pro instalaci produktu,



Následující kroky musí provádět pouze kvalifikovaný personál.

Další informace: "Kvalifikace personálu", Stránka 23

5.2 Všeobecné informace

UPOZORNĚNÍ

Připojení a rozpojení přípojných prvků!

Riziko poškození vnitřních komponentů.

- ▶ Nezapojujte ani neodpojujte žádné přípojky, pokud je jednotka pod napětím

UPOZORNĚNÍ

Elektrostatický výboj (ESD)!

Tento výrobek obsahuje citlivé komponenty, které se mohou zničit elektrostatickým výbojem (ESD).

- ▶ Je bezpodmínečně nutné dodržovat bezpečnostní opatření pro práci s prvky, citlivými na ESD.
- ▶ Nikdy se nedotýkejte pinů konektoru bez vhodného uzemnění
- ▶ Při manipulaci s přípojkami produktu noste uzemněný ESD-náramek

UPOZORNĚNÍ

Nesprávné přiřazení pinu!

To může způsobit poruchu výrobku nebo jeho poškození.

- ▶ Přiřazujte pouze piny nebo vodiče, které jsou používány

5.3 Přehled produktu

Přípojky na zadním panelu zařízení jsou chráněny krytkami proti prachu před znečištěním a poškozením.

UPOZORNĚNÍ

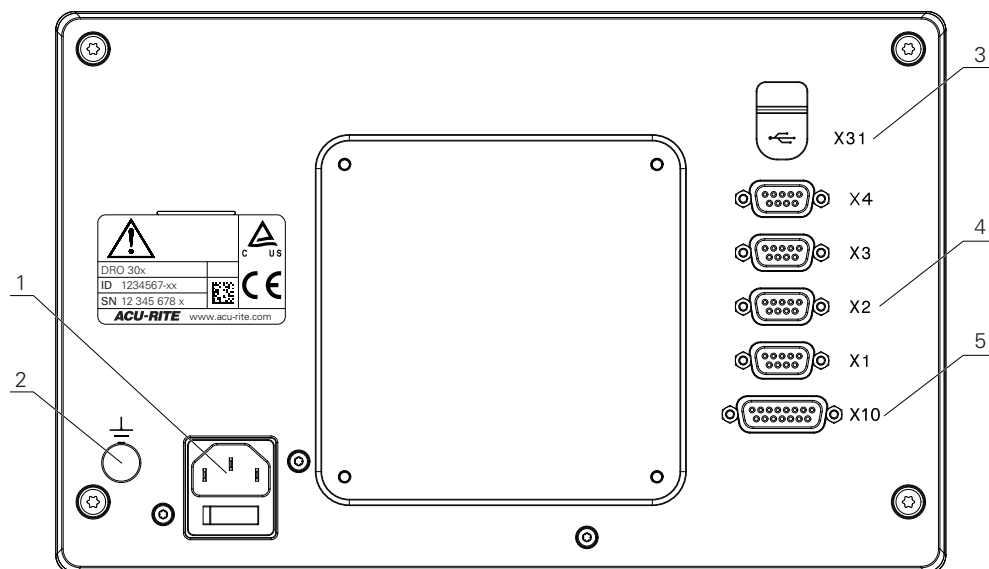
Ke znečištění nebo poškození může dojít pokud chybí ochranné krytky proti prachu!

To může zhoršit správnou funkci kontaktů nebo je zničit.

- ▶ Krytky proti prachu sundávejte pouze při připojování senzorů nebo periferních zařízení
- ▶ Pokud odstraníte senzor nebo periférii, připojte znovu víčko proti prachu k přípojce

i Typ a počet přípojek se může lišit v závislosti na verzi produktu.

Zadní panel bez krytek proti prachu



DRO 304

Zadní panel

- 1 Hlavní vypínač a připojení napájení
- 2 Svorka uzemnění podle IEC 60417 - 5017
- 3 **X31**: USB 2.0 Rychlé připojení (typ C) pro velkokapacitní USB-flashdisk (pod ochranným krytem)
- 4 **X1 až X4**: Varianta přístroje s 9-pinovým D-sub připojením pro kodéry s TTL-rozhraním
- 5 **X10**: 15-pinové D-Sub připojení pro dotykové sondy a pomocná zařízení (např. dotykové sondy HEIDENHAIN, IOB 610, IB 2X). K dispozici pouze na produktech DRO 300.

5.4 Připojení kodéru

- ▶ Sundejte a uložte krytky proti prachu
- ▶ Ved'te kabely podle verze uchycení

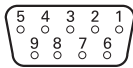
Další informace: "Montáž", Stránka 32

- ▶ Připojte pevně kabel kodéru k příslušné přípojce

Další informace: "Přehled produktu", Stránka 39

- ▶ Mají-li konektory kabelů zajišťovací šroubky, tak je nedotahujte příliš silně

Uspořádání pinů X1 až X4

TTL								
								
1	2	3	4	5	6	7	8	9
NC	A+	A-	B+	B-	GND (Uzemnění)	5 V DC	R-	R+

5.5 Připojení příslušenství

i K produktu DRO 300 se může připojit následující příslušenství:

- HEIDENHAIN KT 130
- ACU-RITE IOB 610
- ACU-RITE IB 2X

Další informace: "Příslušenství", Stránka 29

i Pro připojení příslušenství k produktu DRO 300 je potřeba kabel. K dispozici jsou následující kabely:

- Y-kabel
- Spojovací kabel

Další informace: "Příslušenství", Stránka 29

- ▶ Sundejte a uložte krytky proti prachu
- ▶ Ved'te kabely podle verze uchycení

Další informace: "Montáž", Stránka 32

- ▶ Připojte jeden konec Připojného kabelu pevně do konektoru X10 a druhý konec do příslušenství
- ▶ nebo

i Y-kabel je pro připojení hledače hran KT 130 a IOB 610 nebo IB 2X k výrobku. IOB 610 a IB 2X nelze připojit k výrobku současně.

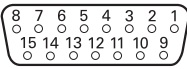
- ▶ Připojte konec s jedním konektorem Y-kabelu pevně do konektoru X10 a druhý konec se dvěma konektory do příslušenství

📖 **Další informace:** Datový list poskytnutý s přípojným kabelem nebo s Y-kabelem

Další informace: "Přehled produktu", Stránka 39

- ▶ Úchytné šrouby konektoru kabelu utahujte opatrně

Uspořádání pinů X10

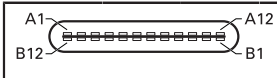
							
1	2	3	4	5	6	7	8
0 V	Sonda je připravena	Signál 0 (low)	/	/	5 V DC	0 V	0 V
9	10	11	12	13	14	15	
Signál 1 (High)	/	/	Kontakt výstupu hodnoty	Vstup sondy	Impulz výstupu hodnoty	0 V	

5.6 Připojení USB-zařízení

- ▶ Otevřít krytku proti prachu
- ▶ Připojit USB-zařízení k příslušné přípojce

Další informace: "Přehled produktu", Stránka 39

Uspořádání pinů X31



A1	A2	A3	A4	A5	A6	A7	A8	A9	A10	A11	A12
GND (Uzemnění)	TX1 +	TX1 -	VBUS	CC1	D +	D -	SBU1	VBUS	RX2 -	RX2 +	GND (Uzemnění)
B1	B2	B3	B4	B5	B6	B7	B8	B9	B10	B11	B12
GND (Uzemnění)	TX2 +	TX2 -	VBUS	CC2	D +	D -	SBU2	VBUS	RX1 -	RX1 +	GND (Uzemnění)

5.7 Připojení síťového napětí

⚠ VAROVÁNÍ

Nebezpečí úrazu elektrickým proudem!

Nesprávné uzemnění elektrických přístrojů může způsobit vážné zranění nebo usmrcení elektrickým proudem.

- ▶ Vždy používejte 3vodičové napájecí šňůry
- ▶ Ujistěte se, že ochranný vodič je správně připojen k uzemnění elektroinstalace budovy

⚠ VAROVÁNÍ

Použití napájecí šňůry, která nesplňuje vnitrostátní požadavky příslušné země, v níž je výrobek namontován znamená riziko požáru.

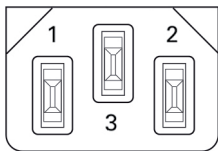
Nesprávné uzemnění elektrických přístrojů může způsobit vážné zranění nebo usmrcení elektrickým proudem.

- ▶ Používejte pouze napájecí šňůry, které splňují alespoň vnitrostátní požadavky příslušné země, v níž je výrobek namontován.

- ▶ Použijte napájecí šňůru, která splňuje požadavky na připojení napájení do uzemněné zásuvky se 3 vodiči

Další informace: "Přehled produktu", Stránka 39

Rozložení pinů napájení

		
1	2	3
L/N	N/L	⊕

6

**Základy
polohování**

6.1 Přehled

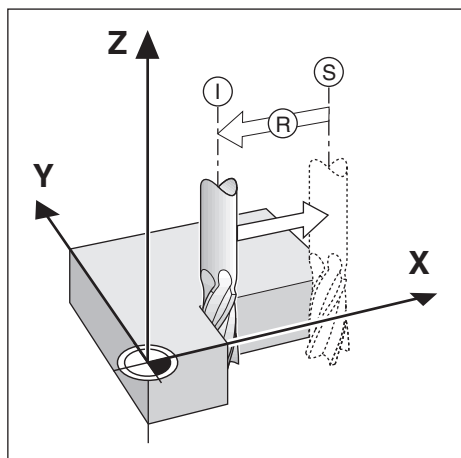
Tato kapitola popisuje základní polohovací informace.

6.2 Počátky

Výkres součástky určuje určité body na obrobku (příklad: "roh") jako absolutní počátek a možná jeden nebo více bodů jako relativní nulové body.

Postup nastavení nulového bodu určí tyto body jako počátek absolutního nebo relativního souřadného systému. Obrobek, který je vyrovnán s osami stroje, se přesune do určité polohy vzhledem k nástroji. Indikace se nastaví na nulu (resetuje se).

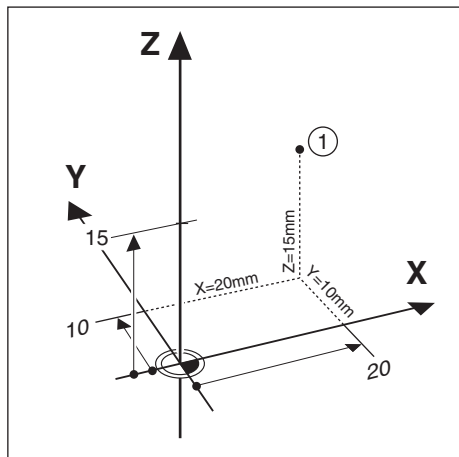
6.3 Aktuální poloha, cílová poloha a zbývající vzdálenost



Poloha nástroje v libovolném okamžiku se nazývá Aktuální poloha **I**, zatímco poloha do které se má nástroj přesunout se nazývá Cílová poloha **S**. Vzdálenost od Aktuální polohy do Cílové polohy se nazývá Zbývající vzdálenost **R**.

6.4 Absolutní polohy obrobku

Každá poloha na obrobku je jednoznačně určena svými absolutními souřadnicemi.



Příklad: Absolutní souřadnice polohy 1:

X = 20 mm

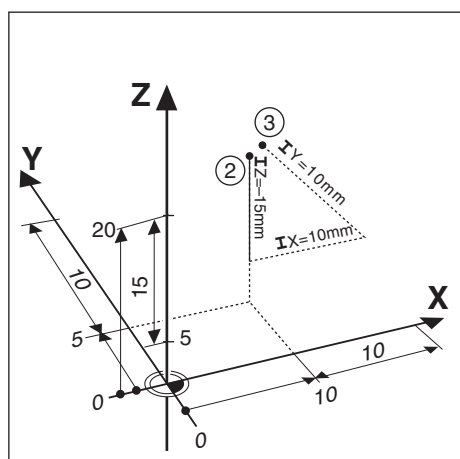
Y = 10 mm

Z = 15 mm

Pokud obrobek vrtáte nebo frézujete podle výkresu s absolutními souřadnicemi, tak se nástroj pohybuje podle souřadnic.

6.5 Přírůstkové polohy obrobku

Poloha může být také vztažena k předcházející cílové poloze. V tom případě je relativním počátkem vždy poslední cílová poloha. Tyto souřadnice jsou označovány jako přírůstkové, nebo inkrementální souřadnice (inkrement = přírůstek). Nazývají se rovněž inkrementální, nebo řetězové míry, protože polohy jsou definovány jako řetěz rozměrů. Inkrementální souřadnice jsou označeny předponou I.



Příklad: Inkrementální souřadnice polohy 3 vztažené k poloze 2.

Absolutní souřadnice polohy 2:

X = 10 mm

Y = 5 mm

Z = 20 mm

Inkrementální souřadnice polohy 3:

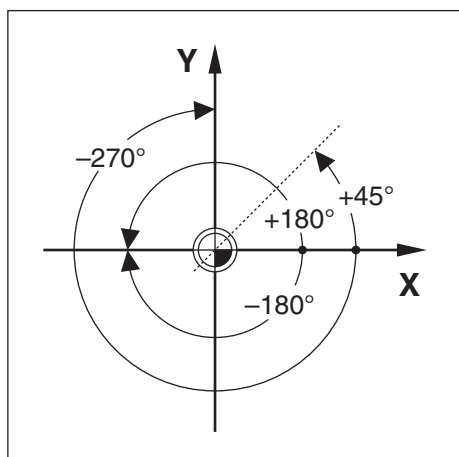
IX = 10 mm

IY = 10 mm

IZ = 15 mm

Pokud obrobek vrtáte nebo frézujete podle výkresu s přírůstkovými souřadnicemi, tak se nástroj pohybuje o velikost souřadnic.

6.6 Referenční osa nulového úhlu



Referenční osa nulového úhlu je poloha $0,0^\circ$. Je definována jako jedna ze dvou os v rovině otáčení. Následující tabulka definuje nulový úhel, poloha úhlu je přitom nulová pro tři možné roviny otáčení.

Pro úhlové polohy jsou definované tyto referenční osy:

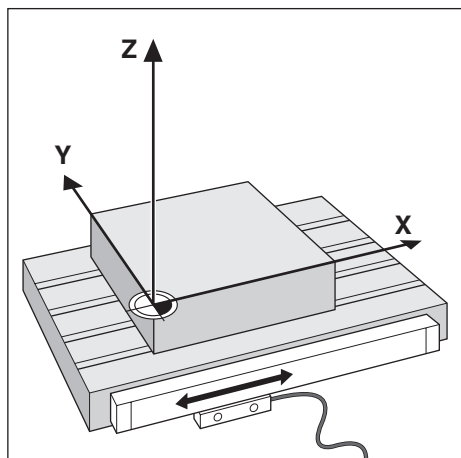
Rovina	Referenční osa nulového úhlu
XY	+X
YZ	+Y
ZX	+Z

Kladný směr otáčení je proti směru hodinových ručiček při pohledu na pracovní rovinu ve směru záporné osy nástroje.

Příklad: Úhel v pracovní rovině X / Y

Rovina	Referenční osa nulového úhlu
+45°	... půlicí čára mezi +X a +Y
+/-180°	... záporná osa X
-270°	... kladná osa Y

6.7 Poloha čtecí hlavy



Poloha čtecí hlava poskytuje zpětnou vazbu pro produkt, který převádí pohyb os stroje na elektrické signály. Produkt neustále vyhodnocuje tyto signály, vypočítává aktuální polohy os stroje a zobrazuje polohy jako číselnou hodnotu na displeji.

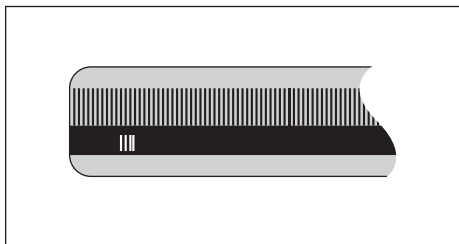
Jestliže dojde k přerušení elektrického napájení, nebude již vypočtená poloha odpovídat aktuální poloze. Po obnovení napájení můžete obnovit tento vztah s použitím referenčních značek na kodéru. Tento produkt poskytuje funkci Vyhodnocení referenčních značek (REF).

6.8 Referenční značky kodéru

Kodéry obvykle obsahují jednu nebo více referenčních značek, které funkce Vyhodnocení referenčních značek používá k obnovení poloh počátků po výpadku napájení. Pro referenční značky jsou k dispozici dvě možnosti:

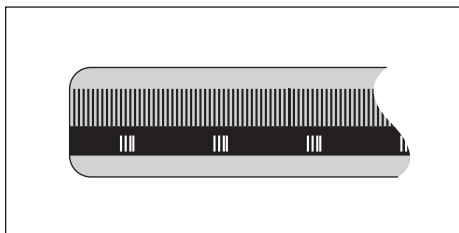
- Pevné referenční značky
- Rozdílově kódované referenční značky

Pevné referenční značky



Kodéry, které mají jednu nebo více značek v pevných intervalech, musí správně obnovit počátky. Je nutné použít přesně stejnou referenční značku, během procedury obnovení referenčních značek, která byla použita při prvním nastavení počátku.

Polohový Trac (distančně kódované referenční značky)



Kodéry, které mají značky oddělené specifickým kódovacím vzorem umožňují produktu použít jakoukoli dvojici značek v délce kodéru k obnově předchozích počátků. Tato konfigurace znamená, že budete muset pojíždět pouze méně než 20 mm kdekoli podél kodéru k obnovení počátku po zapnutí stroje.



Nastavený počátek nelze obnovit v jednotlivých cyklech napájení, pokud nebyly referenční značky přejetý před nastavením počátku.

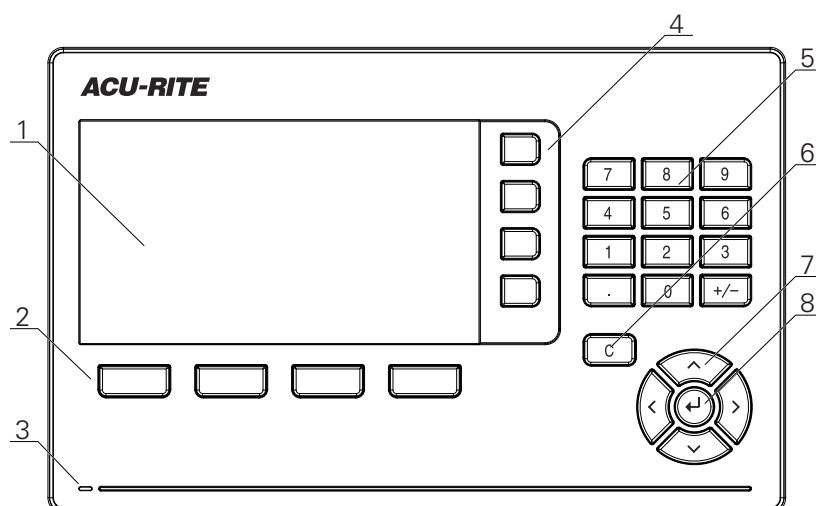
7

Základní provoz

7.1 Přehled

Tato kapitola popisuje ovládací prvky produktu a uživatelské rozhraní, stejně jako jeho základní funkce.

7.2 Přední panel a tlačítka



- 1 Displej
- 2 Softtlačítka
- 3 Kontrolka napájení LED
- 4 Osová tlačítka
- 5 Číselné klávesy
- 6 Klávesa vymazání
- 7 Směrová tlačítka
- 8 Klávesa Enter

Tlačítka	Funkce
Osa	Stiskněte tlačítko Osa pro Nastavit nebo Nula osy. Ve stavovém řádku najdete aktuální stav Nastavit / Nula .
Softtlačítka	Popisky softtlačítek uvádí frézovací nebo soustružnické funkce. Stiskněte odpovídající softtlačítko přímo pod každým popiskem pro výběr funkce.
Číselný	Stiskněte číselné tlačítko pro zadání příslušné hodnoty do políčka
Šipka	Stiskněte směrová tlačítka pro pohyb v nabídce Stiskněte šipku vlevo a vpravo pro pohyb softtlačítka mezi volitelnými funkcemi
Enter	Stiskněte tlačítko Enter pro potvrzení volby a návrat na předchozí obrazovku
C	Stiskněte tlačítko C k vynulování zadání a chybových hlášení nebo přechodu na předchozí obrazovku

7.3 Zapnutí/Vypnutí

7.3.1 Zapnutí



Před použitím produktu musíte provést jeho uvedení do provozu. Podle účelu použití budete možná muset nakonfigurovat další parametry nastavení.

Další informace: "Uvedení do provozu", Stránka 69

Jak přístroj zapnout:

- ▶ Zapněte vypínač napájení
Je umístěn na zadní straně.
- > Přístroj se zapne. Chvíli počkejte.
- > Pokud je to úplně první zapnutí přístroje nebo po obnovení továrního nastavení, tak se zobrazí obrazovka první konfigurace
- ▶ Stiskněte **Průvodce instalace** pro přechod do **Průvodce instalace**
nebo
- ▶ Stiskněte jakékoliv tlačítko pro pokračování

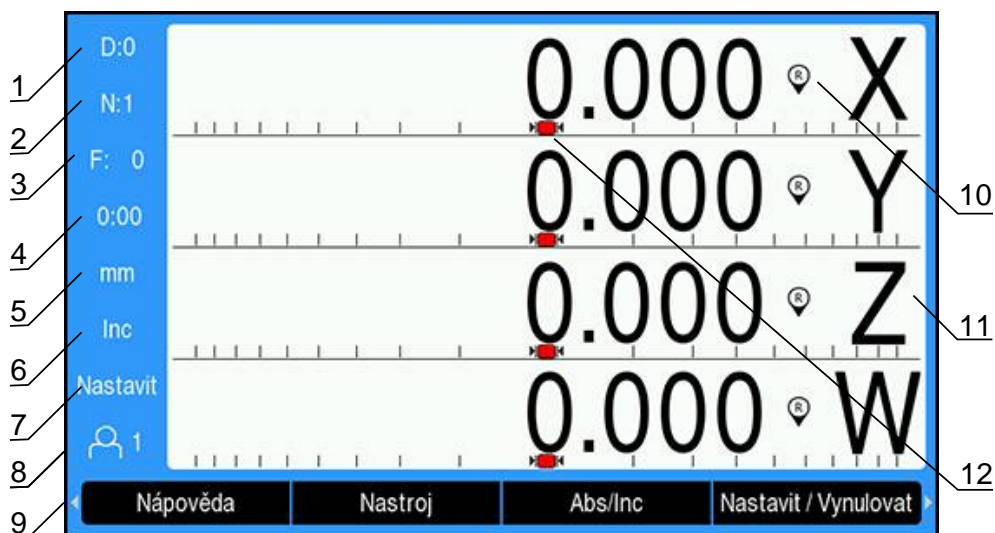
7.3.2 Vypnutí

Jak přístroj vypnout:


- ▶ Vypněte vypínač napájení
Je umístěn na zadní straně
- > Přístroj se vypne


7.4 Uživatelské rozhraní

7.4.1 Rozložení na obrazovce



- 1 Počátek
- 2 Nastroj
- 3 Rychlost posuvu
- 4 Stopky
- 5 Měrné jednotky
- 6 Provozní režim
- 7 Nastavit / Vynulovat
- 8 Uživatel
- 9 Softtlačítka
- 10 Indikátor referenčních značek
- 11 Popisky os
- 12 Grafická polohovací pomůcka

Vlastnost	Funkce
Stavový řádek	Zobrazí aktuální datum, nástroj, rychlost posuvu, čas stopek, měrné jednotky, stav operačního režimu, zvolené nastavení/vynulování a aktuálního uživatele
Oblast zobrazení	Ukáže aktuální polohy všech os. Zobrazuje rovněž formuláře, políčka, okna s pokyny, chybová hlášení a témata nápovědy
Popisky os	Označuje osu pro příslušnou klávesu osy
Indikátor referenčních značek	Indikuje aktuální stav Referenční značky  Referenční značky jsou zjištěné. Blikající indikátor znamená že zjišťování referenčních značek je povoleno, ale referenční značky dosud nebyly vyhledány.

Vlastnost	Funkce
	 Referenční značky nejsou zjištěné.
Softtlačítka	Indikují různé funkce podle aktuálního režimu nebo menu
Grafická polohovací pomůcka	Indikuje Zbývající vzdálenost

7.4.2 Softtlačítka

Na výběr je několik stránek softtlačítek funkcí v některém provozním režimu.

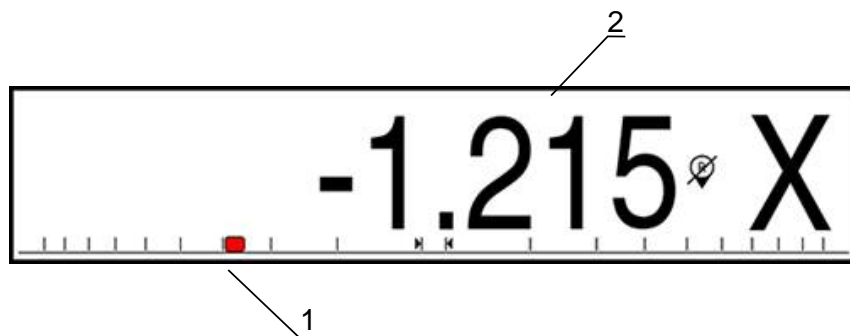
Jak se pohybovat na stránkách se softtlačítky:

- ▶ Stiskněte směrovou klávesu **vlevo** nebo **vpravo** k procházení každé stránky

Softtlačítko	Funkce
Nápověda	Stiskněte softklávesu Nápověda k otevření Návodu k obsluze
Nastroj	Stiskněte softklávesu Nastroj k otevření Tabulka nástrojů
Abs/Inc	Stiskněte softklávesu Abs/Inc k přepínání mezi režimy Aktuální hodnota (Absolutně) a Zbývající vzdálenost (Přírůstkově)
Nastavit / Vynulovat	Stiskněte softklávesu Nastavit / Vynulovat k přepínání mezi funkcemi Nastavit a Vynulovat. Používá se s klávesami jednotlivých os.
Nulový bod	Stiskněte softklávesu Nulový bod k otevření formuláře Nulový bod a nastavení počátku pro každou osu
Preset	Stiskněte softklávesu Preset k otevření formuláře Preset . Tento formulář se používá k nastavení jmenovité polohy. Toto je (přírůstková) funkce zbývající vzdálenosti (Distance-To-Go).
1/2	Stisknutím softtlačítka 1/2 vydělíte aktuální polohu dvěma. Je dostupné pouze v aplikaci Fréza .
Vlastnosti	Stiskněte softklávesu Vlastnosti k volbě tabulky Kruhového vzoru nebo Přímkového vzoru
Poloměr/průměr	Stiskněte softklávesu Poloměr/průměr k přepínání mezi měřením průměru a poloměru. Je dostupné pouze v aplikaci Soustružení .
Nastavení	Stiskněte softklávesu Nastavení pro přístup do menu Konfigurace
Aktiv.ref. (Enable Ref)	Stiskněte softklávesu Aktiv.ref. (Enable Ref) když jste připraveni k identifikaci referenčních značek
Calc	Stiskněte softklávesu Calc (Kalkulátor) k otevření kalkulátoru
Palce/mm	Stiskněte softklávesu Palce/mm k přepínání měrných jednotek mezi palci a milimetry
Deaktiv.ref. (Disable Ref)	Stiskněte softklávesu Deaktiv.ref. (Disable Ref) pokud si přejete přejít referenční značku a systém ji má ignorovat
Není ref.	Stiskněte softklávesu Není ref. k opuštění rutiny vyhodnocení referenčních značek a pokračujte v práci bez referenčních značek
Program	Stiskněte softklávesu Program k volbě Režimu programu
Odeslat pozici	Stisknutím softklávesy Odeslat pozici přenesete aktuální pozici přes připojení USB do velkokapacitního paměťového zařízení USB nebo počítače. Hodnoty polohy budou přeneseny v režimu Aktuální hodnota nebo Zbývající vzdálenost, podle toho, který je aktuálně viditelný.

7.4.3 Grafická polohovací pomůcka

Při polohování do další jmenovité polohy produkt pomáhá zobrazením zbývající vzdálenosti, stejně jako grafickou polohovací pomůckou ("dojždění do nuly"). Měřtko se zobrazí pod každou osou kterou dojíždíte do nuly. Grafická polohovací pomůcka je malý čtvereček, který symbolizuje osově saně.



- 1 Grafická polohovací pomůcka (osově saně)
- 2 Zbytková dráha

Polohovací pomůcka se pohybuje po stupnici, když je osový suport v rozsahu jmenovité polohy. Standardní rozsah je ± 5 mm a může se změnit v menu **Grafická polohovací pomůcka**.

Další informace: "Grafická polohovací pomůcka", Stránka 94

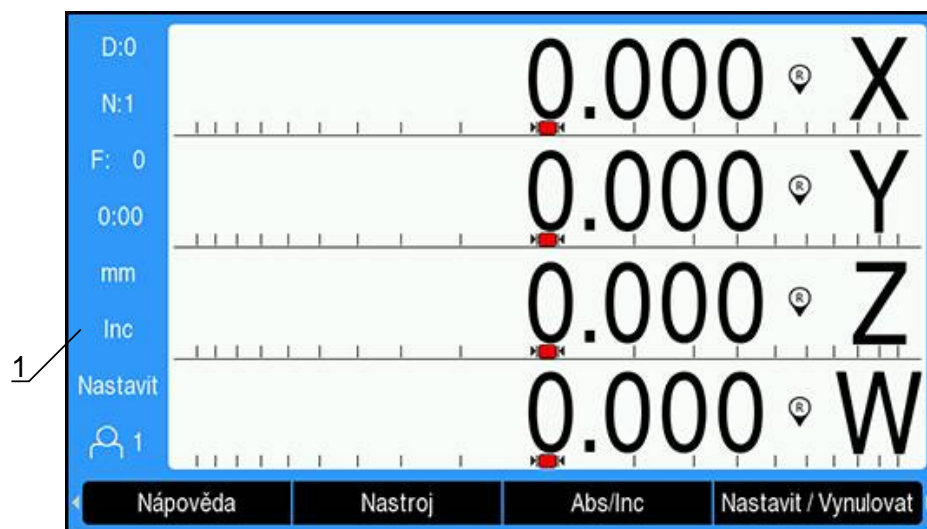
7.4.4 Provozní režimy

Produkt má dva režimy:

- Zbývající vzdálenost (inkrementálně)
- Aktuální hodnota (absolutně)

Režim Zbývající vzdálenost (inkrementálně)

Režim Zbývající vzdálenost vám umožňuje přibližovat se k cílovým polohám dojížděním osou do nuly a přejíždět do polohy, založené na její vzdálenosti od vynulované polohy.



- 1 Režim Zbývající vzdálenost (Inc)

Režim Aktuální hodnota (absolutně)

V režimu Aktuální hodnoty se vždy zobrazuje současná skutečná poloha nástroje vzhledem k aktivnímu počátku. V tomto režimu probíhají všechny pohyby pojezdem, dokud se zobrazení neshoduje s cílovou polohou, kterou požadujete.



1 Režim Aktuální hodnota (Abs)

Změna provozního režimu

Jak změnit provozní režim:

- ▶ Stisknutím softtlačítka **Abs/Inc** můžete přepínat mezi provozními režimy

7.4.5 Stopky

Na obrazovce DRO **Stopky** ukazují minuty a sekundy do dosažení 59:59, pak se zobrazí hodiny a minuty. **Stopky** ukazují uplynulý čas. Hodiny se spouští od 0:00.

Stopky mohou být také ovládány v menu **Nastavení práce (Job Setup)**.

Další informace: "Stopky", Stránka 96

Spouštění a zastavování Stopky

Jak spustit nebo zastavit **Stopky**:

- ▶ Stisknutím tlačítka . (desetinné tečky) na numerické klávesnici můžete **Stopky** spustit nebo zastavit
- ▶ Políčko s uplynulým časem ve stavovém řádku ukazuje celkovou akumulovanou dobu

Resetování Stopky

Jak resetovat **Stopky**:

- ▶ Stiskněte tlačítko **0** (nula) na číslkové klávesnici pro reset času **Stopky**

7.4.6 Kalkulátor

Kalkulátor je schopen zvládat vše od jednoduché aritmetiky po komplexní trigonometrii a výpočty otáček (RPM).

Jak používat Standard/Trig Kalkulátor

Jak otevřít **Kalkulátor**:

- ▶ Stiskněte softklávesu **Calc**
- ▶ Stiskněte softklávesu **Standard/Trig**

Trigonometrické funkce obsahují všechny trigonometrické operátory a také mocniny a odmocniny. Kdykoli počítáte SIN, COS nebo TAN úhlu tak nejprve zadejte úhel a pak stiskněte příslušnou softklávesu.

Potřebujete-li zadat více než jeden výpočet do číselného políčka, tak kalkulačka provede násobení a dělení před sčítáním a odčítáním.

Příklad Pokud jste zadali $3 + 1 \div 8$, tak kalkulačka vydělí jedna osmi a pak přidá tři s výsledkem 3,125.



Hodnoty úhlu používají aktuálně vybraný formát úhlu v desetinných stupních nebo radiánech.

Jak používat RpmKalkulátor

Rpm Kalkulátor se používá k určení **ot/min** (nebo povrchové řezné rychlosti) na základě zadaného průměru nástroje (dílce u soustružnických aplikací). Zobrazené hodnoty jsou pouze příklady. V příručce výrobce nástroje ověřte rozsahy otáček vřetena pro daný nástroj.

Jak používat **RpmKalkulátor**

- ▶ Stiskněte softklávesu **Calc**
- ▶ Stiskněte softklávesu **ot/min** k otevření formuláře **Rpm Kalkulátor**.

Rpm Kalkulátor vyžaduje nástrojový **Průměr** pro aplikaci **Fréza**. Výchozí hodnota **Průměr** bude nastavena na **Průměr** aktuálního nástroje. Jestliže od zapnutí jednotky nebyla zadána žádná hodnota, je výchozí hodnota 0.

- ▶ K zadání **Průměr** používejte číslíkovou klávesnici
- ▶ Pokud je vyžadována **Obvodová rychlost** zadejte hodnotu na číselné klávesnici

Pokud je zadána **Obvodová rychlost** vypočítá se odpovídající hodnota **ot/min**.

- ▶ Stiskněte softklávesu **Jednotky** k zobrazení **Jednotky** v palcích nebo mm
- ▶ Stiskněte tlačítko **C** k ukončení **Rpm Kalkulátor** a uložení aktuálních dat

7.4.7 Náповěda

Integrovaný Návod k obsluze nabízí kontextovou **Náповěda** během práce s produktem.



Načtení Návodu k obsluze může při prvním otevření chvíli trvat:

- Po nahrání nového souboru Návodu k obsluze
- Po změně jazyka uživatelského rozhraní

Během nahrávání Návodu k obsluze se zobrazí zpráva **Načítání souboru. Prosím čekejte**

Jak otevřít Návod k obsluze:

- ▶ Stiskněte softklávesu **Náповěda**
- > Návod k obsluze se otevře v části, která se týká aktuální vlastnosti nebo funkce, kterou u přístroje používáte.

V **Náповěda** jsou k dispozici následující klávesové funkce:

Klávesa	Funkce
První osa	Stiskněte tlačítko First axis (První osa) k otevření obsahu
Nahoru	Stiskněte směrovou klávesu Nahoru (Up arrow) k přechodu zpátky v Návodu k obsluze
Dolů	Stiskněte směrovou klávesu Dolů (Down arrow) k pokračování v Návodu k obsluze
Doprava	Stiskněte klávesu Šipka doprava (Right arrow) k prosvětlení prvního odkazu na stránce Pokud je odkaz již prosvětlený: Stiskněte klávesu Šipka doprava k prosvětlení dalšího odkazu na stránce
Doleva	Stiskněte směrovou klávesu Doleva (Left arrow) k prosvětlení posledního odkazu na stránce Pokud je odkaz již prosvětlený: Stiskněte směrovou klávesu Doleva k prosvětlení předchozího odkazu na stránce
enter	Stiskněte klávesu enter k přechodu na odkaz, který je zvýrazněn
C	Stiskněte klávesu C ke zrušení prosvětlení odkazu Pokud nejsou prosvětlené žádné odkazy: Stiskněte softklávesu C k opuštění Náповěda

7.4.8 Formulář zadávání dat

Informace požadované pro různé provozní funkce a parametry nastavení se zadávají prostřednictvím formulářů pro zadávání dat. Tyto formuláře se objeví po výběru témat která vyžadují další informace. Každý formulář obsahuje specifická políčka pro zadání potřebných informací.

Potvrzování změn

Jak potvrdit změny:

- ▶ Stiskněte klávesu **enter** k provedení zvolených změn parametrů

Zrušení změn

Jak zrušit změny:

- ▶ Stiskněte softklávesu **C** k návratu na předchozí obrazovku bez uložení změn

7.4.9 Vyhodnocení referenčních značek

Funkce Vyhodnocení referenčních značek automaticky znovu zavádí vztah mezi polohami saní v osách a zobrazenými hodnotami, který byl naposledy definován nastavením počátku.

Indikátor Referenční značky se rozbliká pro každou osu s kódem, který má referenční značky. Indikátor přestane blikat po přejetí referenčních značek.

Aktivace referenčních značek



1 Referenční značky jsou povolené

Jak aktivovat referenční značky:

- ▶ Přejedte přes referenční značky v každé ose pro aktivaci reference
- > Po úspěšném vyhodnocení referenčních značek přestane indikátor blikat

Jak pracovat s referenčními značkami

Přístroj se může používat také bez přejetí referenčních značek.



1 Referenční značky nejsou povolené

Jak pracovat bez referenčních značek:

- ▶ Stiskněte softklávesu **Není ref.** k opuštění rutiny vyhodnocení referenčních značek, a pokračujte
- > Po vyřazení referenčních značek bude mít indikátor přes to dopředné lomítko, znamenající že referenční značky byly zrušeny

Obnovení referenčních značek

Referenční značky můžete povolit kdykoli poté, co byly zakázány

Jak obnovit referenční značky:

- ▶ Stiskněte softklávesu **Aktiv.ref. (Enable Ref)** k aktivaci rutiny vyhodnocení referenčních značek



Je-li kódér nastaven bez referenčních značek, tak se indikátor reference nezobrazí. Počátek nastavený v ose bude po vypnutí napájení ztracen.

7.4.10 Volba určité referenční značky

Přístroj poskytuje možnost vybrat konkrétní referenční značku na kodéru. To je důležité při používání kodérů s pevnými referenčními značkami.

Jak zvolit určitou referenční značku:

- ▶ Stiskněte softtlačítko **Deaktiv.ref. (Disable Ref)**
- > Rutina vyhodnocení se pozastaví. Všechny referenční značky, které jsou přejeté během pohybu kodéru, jsou ignorovány.
- ▶ Přejetí nežádoucích referenčních značek
- ▶ Stiskněte softtlačítko **Aktiv.ref. (Enable Ref)**
- > Vybere se další referenční značka, která je přejetá.
- ▶ Přejetí žádoucí referenční značky
- ▶ Opakování tohoto procesu pro všechny požadované referenční značky
- ▶ Stiskněte softtlačítko **Není ref.** ke zrušení rutiny po zjištění všech požadovaných os
- > Pouze osy, které jsou potřeba, vyžadují přejezd referenčních značek. Když se najdou všechny referenční značky, tak se produkt automaticky vrátí na obrazovku DRO.



Produkt neukládá nulové body, pokud nejsou referenční značky přejety. Vztah mezi polohami saní v osách a zobrazovanými hodnotami nebude obnoven po přerušení napájení nebo vypnutí.

7.4.11 Chybová hlášení

Pokud dojde během práce s přístrojem k chybě, tak se objeví na displeji hlášení s vysvětlením co chybu způsobilo.

Další informace: "Co mám dělat, když ...", Stránka 239

Jak chybové hlášení odstranit:

- ▶ Stiskněte tlačítko **C**
- > Chybové hlášení se smaže a může pokračovat normální provoz

7.4.12 Nabídky Nastavení

Přístroj má dvě nabídky pro nastavení provozních parametrů:

- **Nastavení instalace**
- **Nastavení práce (Job Setup)**

Nastavení instalace

Menu **Nastavení instalace** se používá k přípravě parametrů kodérů, zobrazení a komunikace.

Další informace: "Nastavení instalace", Stránka 72

Jak se dostat do menu **Nastavení instalace**:

- ▶ Stiskněte softklávesu **Nastavení**
- ▶ Zvolte **Nastavení instalace**
- > Zobrazí se opce **Nastavení instalace**

Nastavení práce (Job Setup)

Menu **Nastavení práce (Job Setup)** se používá k seřízení specifických požadavků na obrábění pro každou práci.

Další informace: "Nastavení práce (Job Setup)", Stránka 91

Jak se dostat do menu **Nastavení práce (Job Setup)**:

- ▶ Stiskněte softklávesu **Nastavení**
- ▶ Volba **Nastavení práce (Job Setup)**
- > Zobrazí se možnosti **Nastavení práce (Job Setup)**

7.5 Správa uživatelů

Menu **Správa uživatelů** nabízí **Přihlášení správce** a správu **Nastavení práce uživatele**.

7.5.1 Přihlášení správce

Přihlášení správce vám umožňuje spravovat uživatele v menu **Správa uživatelů** a měnit parametry konfigurace v menu **Nastavení instalace**.

Další informace: "Nastavení instalace", Stránka 72

Jak se přihlásit jako správce (Supervisor):

- ▶ Stiskněte softklávesu **Nastavení**
- ▶ Otevřete v tomto pořadí:
 - **Správa uživatelů**
 - **Přihlášení správce**
- ▶ Zadejte Heslo '8891'
- ▶ Stiskněte tlačítko **Enter**.

7.5.2 Nastavení práce uživatele

Když jsou konfigurované parametry **Nastavení práce (Job Setup)** tak se automaticky uloží pod zvoleným uživatelem.

Další informace: "Nastavení práce (Job Setup)", Stránka 91

Zvolení Uživatel

Jak zvolit **Uživatel**:

- ▶ Stiskněte softklávesu **Nastavení**
- ▶ Otevřete v tomto pořadí:
 - **Správa uživatelů**
 - **Nastavení práce uživatele**
- ▶ Použijte směrové klávesy **Nahoru** a **Dolů** k prosvětlení **Zátěž** pro daného **Uživatel**
- ▶ Stiskněte tlačítko **Enter**.
- > Zvolený **Uživatel** se zobrazí ve stavovém řádku
- ▶ Stiskněte dvakrát tlačítko **C** k návratu na obrazovku DRO.

Uložení Nastavení práce uživatele

Jak uložit **Nastavení práce uživatele**:

- ▶ Zvolte **Uživatel**
- ▶ Konfigurujte parametry **Nastavení práce (Job Setup)** pro uživatele

Další informace: "Nastavení práce (Job Setup)", Stránka 91

- ▶ Parametry **Nastavení práce (Job Setup)** se automaticky uloží pro zvoleného uživatele.
- ▶ Zvolte jiného **Uživatel** a tyto kroky opakujte, dokud nejsou všichni požadovaní uživatelé nastaveni

Úroveň správce Nastavení práce uživatele

Správce může vytvořit výchozí sadu parametrů **Nastavení práce (Job Setup)** a použít nastavení k resetu konfigurace uživatele.

Další informace: "Přihlášení správce", Stránka 66

Vytvoření výchozí sady parametrů Nastavení práce (Job Setup)

Jak vytvořit výchozí **Nastavení práce uživatele**:

- ▶ Zvolte **Uživatel-0**
- ▶ Konfigurujte parametry **Nastavení práce (Job Setup)** pro **Uživatel-0**

Další informace: "Nastavení práce (Job Setup)", Stránka 91

- ▶ Parametry **Nastavení práce (Job Setup)** se automaticky uloží pro uživatele

Resetování Nastavení práce uživatele

Jak resetovat individuálního **Uživatel**:

- ▶ Zvolte **Uživatel**
- ▶ Stiskněte směrovou klávesu **Vpravo** k otevření rozbalovací nabídky
- ▶ Stiskněte směrovou klávesu **Dolů** k prosvětlení **Reset**
- ▶ Stiskněte klávesu **Enter** pro zvolení **Reset**
- ▶ Stiskněte tlačítko **Enter** pro reset parametrů **Nastavení práce (Job Setup)** zvoleného uživatele do nastavení **Uživatel-0**

Jak resetovat **Všichni uživatelé**:

- ▶ Zvolte **Všichni uživatelé**:
- ▶ Stiskněte tlačítko **Enter** pro reset parametrů **Nastavení práce (Job Setup)** všech uživatelů do nastavení **Uživatel-0**

8

**Uvedení do
provozu**

8.1 Přehled



Před prováděním činností popsanych v této části, si nejdříve přečtěte kapitolu "Základní operace". Je nutné, abyste vše pochopili.

Další informace: "Základní provoz", Stránka 53



Následující kroky musí provádět pouze kvalifikovaný personál.

Další informace: "Kvalifikace personálu", Stránka 23

Během uvádění do provozu se přístroj konfiguruje pro používání.

Parametry, které se během uvádění do provozu změní, lze resetovat do továrního nastavení.

Další informace: "Výchozí hodnoty", Stránka 85

Záloha konfigurace

Konfigurační data mohou být po uvedení do provozu zálohována. Konfigurační data mohou být znovu použita pro podobné přístroje.

Další informace: "Konfigurační parametry", Stránka 72

8.2 Průvodce instalací

Při prvním zapnutí přístroje je k dispozici **Průvodce instalací**. Tento průvodce vás postupně provede obecnými parametry pro uvedení do provozu.

Informace o jednotlivých parametrech, které jsou součástí **Průvodce instalací** lze nalézt v části **Nastavení** v této příručce.

Další informace: "Nastavení", Stránka 221



Průvodce instalací nabízí možnosti konfigurace následujících parametrů:

- | | | |
|--------------------------------------|----------------------------|----------------------------------|
| ■ Jazyk | ■ Nastavení snímače | ■ Konfigurace displeje |
| ■ Nastavení výstupu (Readout) | ■ Typ snímače | ■ Rozlišení displeje |
| ■ Aplikace | ■ Rozlišení snímače | ■ Štítek |
| ■ Počet os | ■ Referenční značka | ■ Zobrazit barevné schéma |
| | ■ Směr počítání | ■ Barevný režim |
| | ■ Monitorování chyb | |

Otevření Průvodce instalací

Jak se dostat k **Průvodce instalací** z první spouštěcí obrazovky:

- ▶ Stiskněte softklávesu **Průvodce instalací**
- > Otevře se **Průvodce instalací**

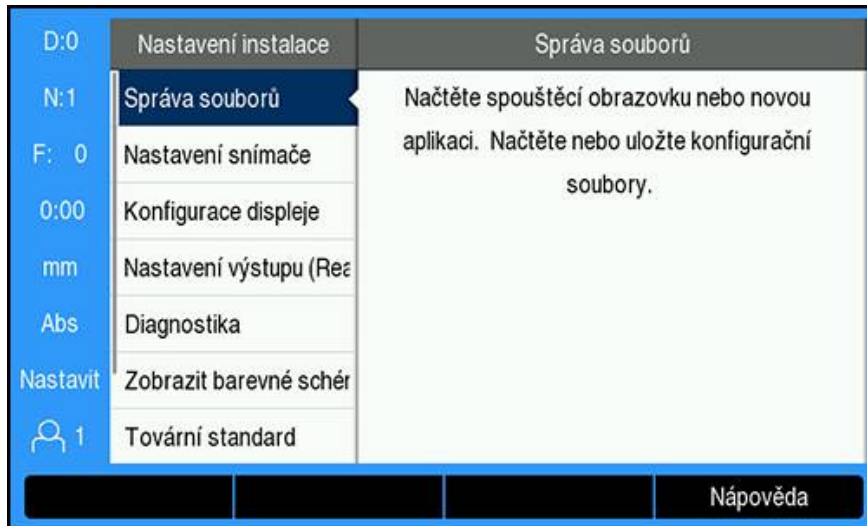
Pohyb v Průvodce instalací

- ▶ Stiskněte směrovou klávesu **Vpravo** k otevření rozbalovací nabídky parametrů.
 - ▶ Stiskněte směrovou klávesu **Nahoru** nebo **Dolů** k prosvětlení opce parametru.
 - ▶ Stiskněte klávesu **Enter** pro zvolení dané možnosti.
 - ▶ Stiskněte softtlačítko **Další** pro přechod na další parametr
- nebo
- ▶ Stiskněte softtlačítko **Předchozí** pro návrat na předchozí parametr
 - ▶ Opakujte tyto kroky, až jsou všechny parametry nastavené

8.3 Nastavení instalace

Další informace: "Nastavení", Stránka 221

i Parametry **Nastavení instalace** musí konfigurovat pouze kvalifikované osoby.
Další informace: "Kvalifikace personálu", Stránka 23



Jak se dostat do menu Nastavení instalace:

- ▶ Stiskněte softklávesu **Nastavení**
- ▶ Použijte směrové klávesy **Nahoru** nebo **Dolů** k prosvětlení **Nastavení instalace**
- ▶ Stiskněte klávesu **Vpravo**.
- > Zobrazí se menu **Nastavení instalace**

8.3.1 Správa souborů

Konfigurační parametry

Konfiguraci produktu lze zálohovat jako soubor, aby byla přístupná po resetování na tovární nastavení nebo pro instalaci na více produktech. V přístroji musí být pro tento účel uložen soubor s následujícími vlastnostmi:

- Formát souboru: DAT
- Název souboru: config.dat

Import konfiguračních parametrů

Jak importovat konfigurační parametry:

- ▶ Vložte USB-flashdisk obsahující soubor .dat do konektoru USB
- ▶ Stiskněte softklávesu **Nastavení**
- ▶ Otevřete v tomto pořadí:
 - **Nastavení instalace**
 - **Správa souborů**
 - **Konfigurace Parametry**
- ▶ Stiskněte softklávesu **Import**
- ▶ Stiskněte klávesu **Enter** pro zahájení importu konfiguračních parametrů.
- ▶ Výstražné okno vás informuje, že bude přepsáno aktuální nastavení parametrů
- ▶ Stiskněte tlačítko **Enter** pro import konfiguračních parametrů a návrat do menu **Správa souborů**


nebo

- ▶ Stiskněte tlačítko **C** ke zrušení operace

Export konfiguračních parametrů

Jak exportovat konfigurační parametry:

- ▶ Vložte USB-flashdisk do USB-portu
- ▶ Stiskněte softklávesu **Nastavení**
- ▶ Otevřete sekvenci
 - **Nastavení instalace**
 - **Správa souborů**
 - **Konfigurace Parametry**
- ▶ Stiskněte softklávesu **Export**
- ▶ Stiskněte klávesu **Enter** pro zahájení exportu konfiguračních parametrů.
- ▶ Výstražné okno vás informuje, že aktuální nastavení parametrů bude exportováno na připojený USB-flashdisk

 Soubor config.dat na USB-flashdisku se přepíše.

- ▶ Stiskněte softklávesu **enter** pro export konfiguračních parametrů a návrat do menu **Správa souborů**

nebo

- ▶ Stiskněte tlačítko **C** ke zrušení operace

Tabulka Segmented LEC

- Formát souboru: DAT
- Název souboru: slec_1.dat (osa 1), slec_2.dat (osa 2), slec_3.dat (osa 3), slec_4.dat (osa 4)

Importování Tabulka Segmented LEC

Jak importovat **Tabulka Segmented LEC**:

- ▶ Vložte USB-flashdisk obsahující soubor .dat do konektoru USB
 - ▶ Stiskněte softklávesu **Nastavení**
 - ▶ Otevřete sekvenci
 - **Nastavení instalace**
 - **Správa souborů**
 - **Tabulka Segmented LEC**
 - ▶ Stiskněte softklávesu **Import**
 - ▶ Stiskněte tlačítko **Enter** pro zahájení importu tabulky
 - > Pomocné okno vás informuje, že aktuální tabulka bude přepsána
 - ▶ Stiskněte tlačítko **Enter** pro import tabulky a návrat do menu **Správa souborů**
- nebo
- ▶ Stiskněte tlačítko **C** ke zrušení operace

Exportování Tabulka Segmented LEC

Jak exportovat **Tabulka Segmented LEC**:

- ▶ Vložte USB-flashdisk do USB-portu
 - ▶ Stiskněte softklávesu **Nastavení**
 - ▶ Otevřete sekvenci
 - **Nastavení instalace**
 - **Správa souborů**
 - **Tabulka Segmented LEC**
 - ▶ Stiskněte softklávesu **Export**
 - ▶ Stiskněte tlačítko **Enter** pro zahájení exportu tabulky
 - > Výstražné okno vás informuje, že aktuální tabulka bude exportována na připojený USB-flashdisk
 - ▶ Stiskněte tlačítko **Enter** pro export tabulky a návrat do menu **Správa souborů**
- nebo
- ▶ Stiskněte tlačítko **C** ke zrušení operace

Tabulka nástrojů

- Formát souboru: DAT
- Název souboru: tool_mill.dat (aplikace **Fréza**), tool_turn.dat (aplikace **Soustružení**)

Importování Tabulka nástrojů

Jak importovat **Tabulka nástrojů**:

- ▶ Vložte USB-flashdisk obsahující soubor .dat do konektoru USB
 - ▶ Stiskněte softklávesu **Nastavení**
 - ▶ Otevřete sekvenci
 - **Nastavení instalace**
 - **Správa souborů**
 - **Tabulka nástrojů**
 - ▶ Stiskněte softklávesu **Import**
 - ▶ Stiskněte tlačítko **Enter** pro zahájení importu tabulky
 - > Pomocné okno vás informuje, že aktuální tabulka bude přepsána
 - ▶ Stiskněte tlačítko **Enter** pro import tabulky a návrat do menu **Správa souborů**
- nebo
- ▶ Stiskněte tlačítko **C** ke zrušení operace

Exportování Tabulka nástrojů

Jak exportovat **Tabulka nástrojů**:

- ▶ Vložte USB-flashdisk do USB-portu
 - ▶ Stiskněte softklávesu **Nastavení**
 - ▶ Otevřete sekvenci
 - **Nastavení instalace**
 - **Správa souborů**
 - **Tabulka nástrojů**
 - ▶ Stiskněte softklávesu **Export**
 - ▶ Stiskněte tlačítko **Enter** pro zahájení exportu tabulky
 - > Výstražné okno vás informuje, že aktuální tabulka bude exportována na připojený USB-flashdisk
 - ▶ Stiskněte tlačítko **Enter** pro export tabulky a návrat do menu **Správa souborů**
- nebo
- ▶ Stiskněte tlačítko **C** ke zrušení operace

Návod k obsluze

Návod k obsluze se může nahrát do produktu a prohlížet s funkcí **Nápověda**.

Návod k obsluze se může nahrát do produktu v různých jazycích. Produkt bude hledat **Návod** v **Jazyk** zvoleném v menu **Nastavení práce (Job Setup)** při nahrávání souboru z USB-flashdisku.



Pokud není na USB-flashdisku k dispozici návod k použití ve zvoleném **Jazyk** tak se zobrazí chyba.

Návod k obsluze si můžete stáhnout z www.acu-rite.com.

Do produktu je potřeba nahrát soubor s následujícími vlastnostmi:

- Formát souboru: mPub
 - Název souboru: DRO200_300_xx.mpub¹⁾
- ¹⁾ xx: odpovídá kódu ISO 639-1 se dvěma písmeny

Jak nahrát **Návod k obsluze**:

- ▶ Zvolte požadovaný **Jazyk** pokud je jiný než aktuálně zvolený jazyk

Další informace: "Jazyk", Stránka 100

- ▶ Vložte USB-flashdisk obsahující **Návod k obsluze** jako mPub-soubor do konektoru USB
- ▶ Stiskněte softklávesu **Nastavení**
- ▶ Otevřete sekvenci
 - **Nastavení instalace**
 - **Správa souborů**
 - **Návod k obsluze**
- ▶ Stiskněte softklávesu **Nahrát**
- ▶ Stiskněte tlačítko **enter** pro zahájení nahrání **Návod k obsluze**
- > Pomocné okno vás bude informovat že bude nahrán **Návod k obsluze**
- ▶ Stiskněte klávesu **enter** k nahrání **Návod k obsluze**

nebo

- ▶ Stiskněte tlačítko **C** ke zrušení operace

Obrazovka po zapnutí

Můžete definovat OEM-specifickou **Obrazovka po zapnutí**, to znamená že po zapnutí se zobrazí název společnosti nebo logo. V přístroji musí být pro tento účel uložen obrazový soubor s následujícími vlastnostmi:

- Formát souboru: 24bitová bitmapa
- Velikost obrázku: 800 x 480 px
- Název souboru: OEM_SplashScreen.bmp

Import úvodní obrazovky

Postup importu úvodní obrazovky:

- ▶ Připojte USB-flashdisk, obsahující soubor OEM_SplashScreen.bmp, k USB-portu přístroje
- ▶ Stiskněte softklávesu **Nastavení**
- ▶ Otevřete v tomto pořadí:
 - **Nastavení instalace**
 - **Správa souborů**
 - **Obrazovka po zapnutí**
- ▶ Stiskněte softklávesu **Import**
- ▶ Stiskněte klávesu **Enter** pro zahájení nahrání úvodní obrazovky.
- ▶ Výstražné okno vás informuje, že bude importována úvodní obrazovka
- ▶ Stiskněte tlačítko **Enter** pro import úvodní obrazovky a návrat do menu **Správa souborů**


nebo

- ▶ Stiskněte tlačítko **C** ke zrušení operace

Export úvodní obrazovky

Postup exportu úvodní obrazovky:

- ▶ Stiskněte softklávesu **Nastavení**
- ▶ Otevřete v tomto pořadí:
 - **Nastavení instalace**
 - **Správa souborů**
 - **Obrazovka po zapnutí**
- ▶ Stiskněte softklávesu **Export**
- ▶ Stiskněte tlačítko **Enter** pro zahájení exportu úvodní obrazovky
- ▶ Výstražné okno vás informuje, že aktuální úvodní obrazovka bude exportována na připojený USB-flashdisk

 Soubor OEM_SplashScreen.bmp na USB-flashdisku se přepíše.

- ▶ Stiskněte tlačítko **Enter** pro export úvodní obrazovky a návrat do menu **Správa souborů**

nebo

- ▶ Stiskněte tlačítko **C** ke zrušení operace

Servisní soubor

Přístroj uloží data události, která bude možné použít pro pozdější analýzu. Můžete být požádáni, abyste poskytli tato data exportováním **Servisní soubor**, pokud přístroj vyžaduje servis.

Exportování Servisní soubor

Jak exportovat **Servisní soubor**:

- ▶ Stiskněte softklávesu **Nastavení**
 - ▶ Otevřete v tomto pořadí:
 - **Nastavení instalace**
 - **Správa souborů**
 - **Servisní soubor**
 - ▶ Stiskněte softklávesu **Export**
 - ▶ Stiskněte tlačítko **Enter** pro zahájení exportu souboru
 - > Výstražné okno vás informuje, že aktuální soubor bude přepsán na připojeném USB-flashdisku
 - ▶ Stiskněte tlačítko **Enter** pro export souboru a návrat do menu **Správa souborů**
- nebo
- ▶ Stiskněte tlačítko **C** ke zrušení operace

Mazání dat Servisní soubor

Společnost HEIDENHAIN doporučuje ponechávat maximální možné volné místo v interní paměti vymazáním uložených dat po exportu **Servisní soubor**.

Mazání dat servisního souboru:

- ▶ Stiskněte softklávesu **Nastavení**
 - ▶ Otevřete v tomto pořadí:
 - **Nastavení instalace**
 - **Správa souborů**
 - **Servisní soubor**
 - ▶ Stiskněte softklávesu **Vymazat**
 - ▶ Stiskněte tlačítko **Enter** pro zahájení mazání historie
 - > Výstražné okno vás informuje, že historie bude ztracena
 - ▶ Stiskněte tlačítko **Enter** pro vymazání dat a návrat do menu **Správa souborů**
- nebo
- ▶ Stiskněte tlačítko **C** ke zrušení operace

Software produktu

Jak instalovat aktualizaci **Software produktu**:


- ▶ Vložte USB-flashdisk obsahující soubor **Software produktu** do konektoru USB
- ▶ Stiskněte softklávesu **Nastavení**
- ▶ Otevřete sekvenci
 - **Nastavení instalace**
 - **Správa souborů**
 - **Software produktu**
- ▶ Stiskněte softklávesu **Instalace**
- ▶ Stiskněte klávesu **Enter** pro zahájení instalace aktualizace softwaru.
- > Výstražné okno vás informuje, že bude instalována aktualizace softwaru
- ▶ Stiskněte klávesu **Enter** pro instalaci aktualizace softwaru
- > Příklad se restartuje

nebo

- ▶ Stiskněte tlačítko **C** ke zrušení operace


8.3.2 Nastavení snímače

Parametry **Nastavení snímače** slouží ke konfiguraci vstupu každého kodéru.

 Postup seřízení je stejný pro každou osu. V následující části je popsána konfigurace jedné osy. Opakujte tento postup pro každou osu.


Jak nastavit kodér:

- ▶ Stiskněte softklávesu **Nastavení**
- ▶ Otevřete sekvenci
 - **Nastavení instalace**
 - **Nastavení snímače**
- ▶ Zvolte kodér, který má být nastaven:
 - X1
 - X2
 - X3
 - X4
- > Zobrazí se parametry **Nastavení snímače** pro zvolenou osu
- ▶ Zvolte **Typ snímače**:
 - **Lineární**
 - **Rotační**
 - **Rotační (lineární)**: Rotační kodér je připojen k vodícímu šroubu
- ▶ Stiskněte softklávesu **µm/palce** pro volbu požadovaného **Rozlišení** měrných jednotek
 - **µm**
 - **palce**
- ▶ Zvolte požadované **Rozlišení**:

 **Rozlišení** může být také nastaveno pohybem osy v obou směrech.

- ▶ Stiskněte klávesu **Enter** pro potvrzení volby
- ▶ Zvolte požadovaný typ **Referenční značka**:
 - **Žádné**: bez referenčního signálu
 - **Jednotlivý**: jednotlivá referenční značka
 - **Position Trac**: kodér s funkcí Position-Trac
 - **P-Trac (ENC 250)**: kodér ENC 250 s funkcí Position-Trac
 - **EverTrack**: kodér s funkcí EverTrack
 - **LMF**: kodér LMF s referenčními značkami
 - **Kódováno / 2000**: Kódovaný kodér s 2000 rozestupů referenčních značek
- ▶ Stiskněte klávesu **Enter** pro potvrzení volby
- ▶ Zvolte požadovaný **Směr počítání**:
 - **Záporný**
 - **Kladný**

Když se směr počítání kodéru shoduje se směrem počítání operátora, zvolte **Kladný**. Když se neshodují, vyberte **Záporný**.

 **Směr počítání** může být také nastaven pohybem osy v kladném směru.

- ▶ Stiskněte klávesu **Enter** pro potvrzení volby
 - ▶ Zvolte **Zap.** nebo **Vyp.** v parametru **Monitorování chyb** pro povolení nebo zrušení chyb počítání
 - ▶ Stiskněte klávesu **Enter** pro potvrzení volby
 - ▶ Stiskněte tlačítko **Enter** pro uložení změny parametrů **Nastavení snímače** a návrat do menu **Nastavení instalace**
- nebo
- ▶ Stiskněte tlačítko **C** ke zrušení operace

8.3.3 Konfigurace displeje

Parametry **Konfigurace displeje** slouží ke konfiguraci způsobu zobrazení informací o osách na displeji.



Postup seřízení je stejný pro zobrazení každé osy. V následující části je popsána konfigurace zobrazení jedné osy. Opakujte tento postup pro zobrazení každé osy.

Jak konfigurovat zobrazení osy:

- ▶ Stiskněte softklávesu **Nastavení**
- ▶ Otevřete sekvenci
 - **Nastavení instalace**
 - **Konfigurace displeje**
- ▶ Zvolte zobrazení osy, které má být nastaveno:
 - **Displej 1**
 - **Displej 2**
 - **Displej 3**
 - **Displej 4**
- > Zobrazí se parametry **Konfigurace displeje** pro zobrazení zvolené osy
- ▶ Zvolte požadované **Rozlišení displeje**

Rozlišení displeje se liší v závislosti na kodéru, připojeném k přístroji.

- ▶ Stiskněte klávesu **Enter** pro potvrzení volby
- ▶ Zvolte **Štítek** pro zobrazení osy nebo **Vyp.** pro vypnutí zobrazení zvolené osy:

■ Vyp.	■ A
■ X	■ B
■ Y	■ C
■ Z	■ S
■ U	■ T
■ V	■ Q
■ W	
- ▶ Stiskněte klávesu **Enter** pro potvrzení volby
- ▶ Zvolte **Vyp.** nebo **Zap.** pro povolení nebo zrušení **Dolní index** se zobrazením nuly za štítkem osy
- ▶ Stiskněte klávesu **Enter** pro potvrzení volby
- ▶ Zvolte požadovaný vstup pro zobrazení osy v parametru **Vstup 1**:
 - **X1**
 - **X2**
 - **X3**
 - **X4**
- ▶ Stiskněte klávesu **Enter** pro potvrzení volby
- ▶ Zvolte + nebo - v parametru **Spojená operace** k propojení druhého vstupu s prvním:
 - **+**
 - **-**
 - **Vyp.**

- ▶ Stiskněte klávesu **Enter** pro potvrzení volby
- ▶ Zvolte požadovaný vstup k propojení se **Vstup 1** v parametru **Vstup 2**:
 - **Není definováno**
 - **X1**
 - **X2**
 - **X3**
 - **X4**
- ▶ Stiskněte klávesu **Enter** pro potvrzení volby
- ▶ Stiskněte tlačítko **Enter** pro uložení změny parametrů **Konfigurace displeje** a návrat do menu **Nastavení instalace**

nebo

- ▶ Stiskněte tlačítko **C** ke zrušení operace

8.3.4 Nastavení výstupu (Readout)

Parametry Nastavení výstupu slouží k nastavení **Aplikace**, os a požadavků na **Obnovení pozice**.

Jak konfigurovat výstup:

- ▶ Stiskněte softklávesu **Nastavení**
- ▶ Otevřete v tomto pořadí:
 - **Nastavení instalace**
 - **Nastavení výstupu (Readout)**
- ▶ Zvolte **Aplikace**
 - **Fréza**
 - **Soustružení**
 - **EDM**
- ▶ Zvolte **Počet os**:
 - **1**
 - **2**
 - **3**
 - **4**
- ▶ Stiskněte klávesu **Enter** pro potvrzení volby
- ▶ Zvolte **Zap.** nebo **Vyp.** pro povolení nebo zrušení **Obnovení pozice**

Obnovení pozice uloží poslední polohu každé osy při vypnutí napájení, a potom znovu zobrazí tuto polohu po zapnutí napájení.



Každý pohyb během výpadku napětí je ztracený. Po každém vypnutí napájení se doporučuje znovu nastavit nulový bod obrobku s použitím procedury vyhodnocení referenčních značek.

Další informace: "Vyhodnocení referenčních značek", Stránka 63

- ▶ Stiskněte klávesu **Enter** pro potvrzení volby
- ▶ Stiskněte tlačítko **Enter** pro uložení změny parametrů **Nastavení výstupu (Readout)** a návrat do menu **Nastavení instalace**

nebo

- ▶ Stiskněte tlačítko **C** ke zrušení operace

8.3.5 Diagnostika

Funkce **Diagnostika** poskytuje způsob, jak otestovat klávesnici a displej.

- ▶ Stiskněte softklávesu **Nastavení**
- ▶ Otevřete sekvenci
 - **Nastavení instalace**
 - **Diagnostika**

Test klávesnice

Obrázek klávesnice informuje kdy je tlačítko stisknuto a uvolněno.

Jak testovat klávesnici:

- ▶ Stiskněte každé tlačítko k jeho otestování
- ▶ Klávesa, která funguje správně, se zobrazí zeleně na obrazovce v **Diagnostika** po stisku na klávesnici, a po uvolnění se barva změní na šedou.
- ▶ Stiskněte dvakrát tlačítko **C** pro ukončení testu klávesnice

Test displeje

Jak testovat displej:

- ▶ Stiskněte tlačítko **Enter** pro přepínání dostupných barev

8.3.6 Zobrazit barevné schéma

Parametry **Zobrazit barevné schéma** se používají k nastavení **Barevný režim** přístroje. Zvolte **Barevný režim**, který umožňuje nejlepší zobrazení ve světelných podmínkách na vašem pracovišti.

Jak zvolit barevné schéma:

- ▶ Stiskněte softklávesu **Nastavení**
- ▶ Otevřete sekvenci
 - **Nastavení instalace**
 - **Zobrazit barevné schéma**
- ▶ Zvolte **Barevný režim**:
 - **Den**: Barevné schéma je nastaveno na **Den** a nemůže být zvoleno uživatelem
 - **Noc**: Barevné schéma je nastaveno na **Noc** a nemůže být zvoleno uživatelem
 - **Volitelné uživatelem**: Barevný režim může být zvolen uživatelem v menu **Nastavení práce (Job Setup)**
- ▶ Stiskněte klávesu **Enter** pro potvrzení volby
- ▶ Stiskněte tlačítko **Enter** pro uložení změny parametrů **Zobrazit barevné schéma** a návrat do menu **Nastavení instalace**

nebo

- ▶ Stiskněte tlačítko **C** ke zrušení operace

8.3.7 Výchozí hodnoty

Změny parametrů provedené v nabídkách **Nastavení práce (Job Setup)** a **Nastavení instalace** lze resetovat do výchozího továrního nastavení. Budou resetovány všechny parametry.

Další informace: "Nastavení", Stránka 221

Jak obnovit tovární nastavení:

- ▶ Stiskněte softklávesu **Nastavení**
- ▶ Otevřete sekvenci
 - **Nastavení instalace**
 - **Tovární standard**
 - **Reset nastavení**
- ▶ Stiskněte softklávesu **Ano/Ne** a zvolte **Ano**
- ▶ Stiskněte klávesu **Enter** pro zahájení resetování na výchozí tovární nastavení
- ▶ Zobrazí se okno s výstrahou pro potvrzení resetování
- ▶ Stiskněte klávesu **Enter** pro zahájení resetování na výchozí tovární nastavení

Přístroj se restartuje.

nebo

- ▶ Stiskněte tlačítko **C** ke zrušení resetování

8.3.8 Kompenzace chyby

Vzdálenost po kterou se řezný nástroj pohybuje, naměřená kodérem, se může v některých případech lišit od skutečné dráhy. Tato chyba může být způsobena chybou stoupání kuličkového šroubu nebo ohnutím a naklopením os. Chyby se mohou zjistit pomocí referenčního systému měření, například měrkami.

Přístroj poskytuje možnost kompenzovat délkové chyby a každá osa může být samostatně naprogramována s příslušnou kompenzací.



Korekce chyby je k dispozici pouze při používání lineárních snímačů.



Postup seřízení je stejný pro každou osu. V následující části je popsána konfigurace jedné osy. Opakujte tento postup pro každou osu.

Konfigurování korekce lineární chyby

Korekce lineární chyby (LEC) se může použít, pokud výsledky porovnání s referenčním standardem ukazují lineární odchylku v celé měřené délce. V tomto případě se může chyba kompenzovat výpočtem jediného korekčního koeficientu.

Pro výpočet korekčního koeficientu použijte tuto rovnici:

Korekční koeficient $LEC = ((S - M) / M) \times 10^6$ ppm kde:

S = Změřená délka referenčního standardu

M = Změřená délka přístrojem v ose

Příklad:

Pokud jste použili standard s délkou 500 mm a naměřená délka v ose X je 499,95, pak LEC pro osu X je 100 jednotek na milion (ppm).

$LEC = ((500 - 499.95) / 499.95) \times 10^6$ ppm = 100 ppm (zaokrouhleno na nejbližší celé číslo).

Jak konfigurovat LEC:

- ▶ Stiskněte softklávesu **Nastavení**
- ▶ Otevřete sekvenci
 - **Nastavení instalace**
 - **Kompenzace chyby**
- ▶ Zvolte vstup, který má být konfigurován:
 - **X1**
 - **X2**
 - **X3**
 - **X4**
- ▶ Zadejte koeficient korekce s použitím číselné klávesnice
- ▶ Opakujte tento postup pro každou osu kterou chcete konfigurovat
- ▶ Stiskněte tlačítko **enter** pro uložení změny parametrů **Kompenzace chyby** a návrat do menu **Nastavení instalace**

nebo

- ▶ Stiskněte tlačítko **C** ke zrušení operace

Automatická konfigurace LEC

Korekční koeficient se může vypočítat automaticky pomocí standardní měřicí měřky.

Jak konfigurovat LEC automaticky:

- ▶ Stiskněte softklávesu **Nastavení**
- ▶ Otevřete sekvenci
 - **Nastavení instalace**
 - **Kompenzace chyby**
- ▶ Zvolte vstup, který má být konfigurován:
 - **X1**
 - **X2**
 - **X3**
- ▶ Zvolte **Lineární** pro konfiguraci LEC na vstupu
- ▶ Stiskněte klávesu **Enter** pro potvrzení volby
- ▶ Stiskněte softtlačítko **Auto Calc** pro zahájení učení koeficientu LEC
- ▶ Dotkněte se nástrojem jedné hrany standardu
- ▶ Stiskněte softklávesu **Naučit Hrana 1**
- ▶ Dotkněte se nástrojem protilehlé hrany standardu
- ▶ Stiskněte softklávesu **Naučit Hrana 2**
- ▶ Zadejte délku standardu do políčka **Aktuální**
- ▶ Stiskněte klávesu **Enter** pro potvrzení zadané hodnoty
- ▶ Opakujte tento postup pro každou osu kterou chcete konfigurovat s korekcí lineární chyby
- ▶ Stiskněte tlačítko **enter** pro uložení změny parametrů **Kompenzace chyby** a návrat do menu **Nastavení instalace**

nebo

- ▶ Stiskněte tlačítko **C** ke zrušení operace

Konfigurování Úsekové LEC

Úseková LEC by se měla použít pokud výsledky porovnání s referenčním standardem ukazují střídavou nebo oscilující odchylku. Vypočítají se požadované korekční hodnoty a jsou zadány do tabulky. Příklad podporuje až 200 bodů na osu. Hodnota chyby mezi dvěma zadanými vedlejšími korekčními body se vypočítává lineární interpolací.



Úseková LEC je k dispozici pouze na měřítkách s referenčními značkami. Pokud byla definována úseková LEC, nebude použita žádná korekce chyb, až po přejetí referenčních značek.

Nastavení úsekové LEC

Snímač má vlastní směr počítání. To nemusí být uživatelem definovaný směr a je požadovaný pouze ke stanovení úsekové LEC.



Kodéry s jednoduchými referenčními značkami musí přejíždět stejnou referenční značku pokaždé při zapnutí přístroje.

Ke zjištění vlastního směru počítání u kteréhokoliv kodéru na dané ose postupujte takto:

- ▶ Stiskněte softklávesu **Nastavení**
- ▶ Otevřete sekvenci
 - **Nastavení instalace**
 - **Nastavení snímače**
- ▶ Zvolte vstup, který má být konfigurován:
 - **X1**
 - **X2**
 - **X3**
- ▶ Zvolte **Směr počítání**
- ▶ Stiskněte softklávesu **Pozitivní/Negativní** a zvolte **Kladný**
- ▶ Stiskněte klávesu **Enter** pro potvrzení zadané hodnoty
- ▶ Stiskněte klávesu **Enter** pro uložení změn parametrů
- ▶ Stiskněte třikrát tlačítko **C** k návratu na hlavní obrazovku
- ▶ Přesuňte osu, na které je kodér namontován a poznamenejte si směr pohybu nutný pro kladný směr
- > Tím jste zjistili vlastní směr čítání kodéru.

Spuštění tabulky úsekové LEC

Jak spustit tabulku úsekové LEC:

- ▶ Stiskněte softklávesu **Nastavení**
- ▶ Otevřete sekvenci
 - **Nastavení instalace**
 - **Kompenzace chyby**
- ▶ Zvolte vstup, který má být konfigurován:
 - **X1**
 - **X2**
 - **X3**
- ▶ Zvolte **Segmentovaný** pro konfiguraci úsekové LEC pro vstup
- ▶ Stiskněte klávesu **Enter** pro potvrzení volby
- ▶ Stiskněte softklávesu **Vytvořit tabulku** pro zahájení vytváření tabulky

Všechny korekční body (až 200) jsou rovnoměrně rozmístěny z výchozího bodu.

- ▶ Zadejte **Počet bodů**
- ▶ Stiskněte směrovou klávesu **Dolů**
- ▶ Zadejte **Interval bodů**
- ▶ Stiskněte směrovou klávesu **Dolů**

Startovní bod se měří od referenčního bodu kodéru.

Pokud je tato vzdálenost známá:

- ▶ Zadejte vzdálenost **Výchozí bod**

nebo

Pokud tato vzdálenost není známá:

- ▶ Přejděte na místo startovního bodu
- ▶ Stiskněte softklávesu **Naučit**
- ▶ Stiskněte klávesu **Enter** pro potvrzení zadaných hodnot
- ▶ Pomocné okno vás bude informovat, že vytvořením nové tabulky se odstraní jakékoli existující chybové body
- ▶ Stiskněte tlačítko **enter** pro uložení tabulky a návrat do menu **Kompenzace chyby**
- ▶ Opakujte tyto kroky pro každou osu kterou chcete konfigurovat s tabulkou úsekové LEC

Konfigurování tabulky úsekové LEC

- ▶ Stiskněte softklávesu **Upravit tabulku** pro náhled zadaných položek do tabulky
- ▶ Stiskněte směrové klávesy **Nahoru** nebo **Dolů** nebo **číselné** klávesy pro pohyb do korekčního bodu aby se přidal nebo změnil
- ▶ Stiskněte klávesu **Vpravo**.
- ▶ Zadejte známou odchylku která v tomto bodu existuje
- ▶ Stiskněte tlačítko **Enter**.
- ▶ Opakujte tento postup pro každý bod který vyžaduje korekční bod
- ▶ Stiskněte tlačítko **Enter** pro opuštění tabulky a návrat do menu **Kompenzace chyby**

8.3.9 Kompenzace mrtvého chodu

Při použití rotačního snímače ve spojení s vodícím šroubem může změna směru pohybu stolu způsobit chybu zobrazené polohy následkem vůlí v konstrukci vodícího šroubu. Tato vůle se nazývá mrtvý chod. Tato chyba se dá kompenzovat zadáním velikosti mrtvého chodu ve vodícím šroubu do formuláře Kompenzace mrtvého chodu (Backlash Compensation).

Pokud je rotační snímač před stolem (zobrazená hodnota je větší než skutečná poloha stolu), hovoříme o kladném mrtvém chodu a zadaná hodnota velikosti chyby musí být kladná.

Žádná kompenzace mrtvého chodu je 0,000.

Jak určit vymezení vůle:

- ▶ Stiskněte softklávesu **Nastavení**
- ▶ Otevřete v tomto pořadí:
 - **Nastavení instalace**
 - **Kompenzace mrtvého chodu**
- ▶ Zvolte vstup, který má být konfigurován:
 - **X1**
 - **X2**
 - **X3**
 - **X4**
- ▶ Stiskněte softklávesu **Zap/Vyp** a zvolte **Zap**
- ▶ Zadejte vymezení vůle
- ▶ Opakujte tento postup pro všechny osy které vyžadují vymezení mrtvé vůle
- ▶ Stiskněte tlačítko **Enter** pro uložení korekce vůle a návrat do menu **Nastavení instalace**

nebo

- ▶ Stiskněte tlačítko **C** ke zrušení operace

8.3.10 Nastavení vřetena



Tato funkce je k dispozici pouze u DRO 300.

Možnosti **Nastavení vřetena** jsou k dispozici během připojení IOB 610 k DRO 300. Informace o konfiguraci naleznete v části o provozu IOB 610.

Další informace: "Řízení Otáčky vřetene", Stránka 172

8.3.11 Spínací výstupy



Tato funkce je k dispozici pouze u DRO 300.

Možnosti **Spínací výstupy** jsou k dispozici během připojení IOB 610 k DRO 300. Informace o konfiguraci naleznete v části o provozu IOB 610.

Další informace: "Nastavení výstupu", Stránka 169

8.3.12 Nastavení CSS



Tato funkce je k dispozici pouze u DRO 300.

Možnosti **Nastavení CSS** jsou k dispozici během připojení IOB 610 k DRO 300. Informace o konfiguraci naleznete v části o provozu IOB 610.

Další informace: "Nastavení řízení CSS", Stránka 184

8.4 Nastavení práce (Job Setup)

Menu **Nastavení práce (Job Setup)** se používá k nastavení specifických požadavků na obrábění pro každou práci.

8.4.1 Jednotky

Parametry **Jednotky** se používají k nastavení vašich zobrazovaných jednotek a formátu. Měrné jednotky můžete také zvolit stisknutím tlačítka **Palce/mm** v každém provozním režimu.

Jak nastavit měrné jednotky:

- ▶ Stiskněte softklávesu **Nastavení**
- ▶ Otevřete sekvenci
 - **Nastavení práce (Job Setup)**
 - **Jednotky**
- ▶ Zvolte **Lineární** měrné jednotky:
 - **palce**
 - **mm**
- ▶ Stiskněte klávesu **Enter** pro potvrzení volby
- ▶ Zvolte **Úhlový** měrné jednotky:
 - **Desetin. stupně**
 - **Radiány**
 - **DMS:** Stupně, minuty, vteřiny
- ▶ Stiskněte klávesu **Enter** pro potvrzení volby
- ▶ Stiskněte tlačítko **Enter** pro uložení změny parametrů **Jednotky** a návrat do menu **Nastavení práce (Job Setup)**

nebo

- ▶ Stiskněte tlačítko **C** ke zrušení operace


8.4.2 Koeficient měřítka

Koeficient měřítka se používá pro změnu velikosti dílce. Koeficient měřítka 1,0 vytvoří dílec se stejnou velikostí jako má vytištěný vzor. Koeficient měřítka >1 dílec “zvětšuje”, a <1 dílec “zmenšuje”.



Rozsah nastavení **Koeficient měřítka** je $\pm 0,100$ až 100,000

Nastavení jsou zachována po zapnutí napájení.

Když má **Koeficient měřítka** hodnotu jinou než 1, tak symbol měřítka  je zobrazen na ose.

Jak nastavit **Koeficient měřítka**:

- ▶ Stiskněte softklávesu **Nastavení**
- ▶ Otevřete sekvenci
 - **Nastavení práce (Job Setup)**
 - **Koeficient měřítka**
- ▶ Zvolte osu pro konfigurování
- ▶ Stiskněte softklávesu **Zap/Vyp** a zvolte **Zap.**
- ▶ Zadejte **Koeficient měřítka**
- ▶ Opakujte tento postup pro všechny osy které vyžadují **Koeficient měřítka**
- ▶ Stiskněte tlačítko **Enter** pro uložení hodnot a návrat do menu **Nastavení práce (Job Setup)**

nebo

- ▶ Stiskněte tlačítko **C** ke zrušení operace

Zrcadlení dílce

Koeficient měřítka s hodnotou -1.00 vytvoří zrcadlový obraz součástky. Můžete současně zrcadlit a měnit zvětšení součástky.

8.4.3 Vyhledávač hran



Tato funkce je k dispozici pouze u DRO 300.

Parametry **Vyhledávač hran** se používají k nastavení sondy na hledání hran KT-130.

Průměr a **Délkový offset** jsou v **Jednotky** zvolených ve formuláři.

Jak nastavit **Vyhledávač hran**:

- ▶ Stiskněte softklávesu **Nastavení**
- ▶ Otevřete v tomto pořadí:
 - **Nastavení práce (Job Setup)**
 - **Vyhledávač hran**
- ▶ Zadejte **Průměr** na číselné klávesnici
- ▶ Zadejte **Délkový offset** na číselné klávesnici
- ▶ Zvolte **Jednotky**:
 - **palce**
 - **mm**
- ▶ Stiskněte klávesu **Enter** pro potvrzení volby
- ▶ Stiskněte tlačítko **enter** pro uložení změny parametrů **Vyhledávač hran** a návrat do menu **Nastavení práce (Job Setup)**

nebo

- ▶ Stiskněte tlačítko **C** ke zrušení operace

8.4.4 Osy průměru

Parametry **Osy průměru** slouží ke konfiguraci které osy mohou zobrazovat průměr nebo poloměr.

Jak nastavit zobrazení poloměru nebo průměru:

- ▶ Stiskněte softklávesu **Nastavení**
- ▶ Otevřete sekvenci
 - **Nastavení práce (Job Setup)**
 - **Osy průměru**
- ▶ Zvolte požadovanou osu k nastavení
- ▶ Stiskněte softklávesu **Zap/Vyp** a zvolte **Zap.** pro povolení nebo zrušení zobrazení poloměru nebo průměru pro zvolenou osu
- ▶ Opakujte tento postup pro každou osu kterou chcete povolit
- ▶ Stiskněte tlačítko **Enter** pro uložení změny parametrů **Osy průměru** a návrat do menu **Nastavení práce (Job Setup)**

nebo

- ▶ Stiskněte tlačítko **C** ke zrušení operace

8.4.5 Výstup naměř. hodnot



Tato funkce je k dispozici pouze u DRO 300.

Výstup naměř. hodnot se používá k povolení výstupu dat během snímání.

Když je povolen **Datový výstup snímání**, tak naměřená data jsou na výstupu až po ukončení snímání. Hodnoty naměřené sondou mohou být během činnosti sondy v rámci funkce Nastavit nulový bod odeslány přes USB-port do USB-flashdisku.

Jak povolit **Výstup naměř. hodnot**:

- ▶ Stiskněte softklávesu **Nastavení**
- ▶ Otevřete v tomto pořadí:
 - **Nastavení práce (Job Setup)**
 - **Výstup naměř. hodnot**
- ▶ Stiskněte softklávesu **Zap/Vyp** k povolení **Datový výstup snímání**
- ▶ Stiskněte tlačítko **enter** pro uložení změny parametrů **Výstup naměř. hodnot** a návrat do menu **Nastavení práce (Job Setup)**

nebo

- ▶ Stiskněte tlačítko **C** ke zrušení operace

8.4.6 Grafická polohovací pomůcka

Grafické polohovací pomůcky jsou zobrazeny pod každou osu v režimu Zbývající vzdálenosti (přírůstkově). Každá osa má svůj vlastní rozsah, který se může nastavit.

Další informace: "Grafická polohovací pomůcka", Stránka 59

Jak konfigurovat nastavení grafické polohovací pomůcky:

- ▶ Stiskněte softklávesu **Nastavení**
- ▶ Otevřete v tomto pořadí:
 - **Nastavení práce (Job Setup)**
 - **Grafická polohovací pomůcka**
- ▶ Zvolte požadovanou osu k nastavení

Výchozí rozsah nastavení je 5,000 mm.

- ▶ Stiskněte softklávesu **Zap/Vyp** ke zvolení **Zap** a použijte výchozí nastavení rozsahu

nebo

- ▶ Zadejte nastavení rozsahu s použitím číselné klávesnice
- ▶ Opakujte tento postup pro každou osu kterou chcete nastavit
- ▶ Stiskněte tlačítko **enter** pro uložení změny parametrů **Grafická polohovací pomůcka** a návrat do menu **Nastavení práce (Job Setup)**

nebo

- ▶ Stiskněte tlačítko **C** ke zrušení operace

8.4.7 Nastavení stavového panelu

Stavový řádek je dělená lišta na straně displeje, která ukazuje aktuální **Nulový bod**, **Nastroj**, **Rychlost posuvu**, **Stopky času**, **Jednotky**, stav provozního režimu, **Nastavit / Vynulovat** nastavení, a **Aktuální uživatel**.

Jak konfigurovat nastavení stavového řádku:

- ▶ Stiskněte softklávesu **Nastavení**
- ▶ Otevřete v tomto pořadí:
 - **Nastavení práce (Job Setup)**
 - **Nastavení stavového panelu**
- ▶ Zvolte parametr
- ▶ Stiskněte softklávesu **Zap/Vyp** pro povolení nebo zrušení zobrazení zvolené opce ve stavovém řádku
- ▶ Opakujte to pro každou opci, kterou chcete povolit nebo zakázat
- ▶ Stiskněte tlačítko **enter** pro uložení změny parametrů **Nastavení stavového panelu** a návrat do menu **Nastavení práce (Job Setup)**

nebo

- ▶ Stiskněte tlačítko **C** ke zrušení operace

8.4.8 Stopky

Stopky ukazují hodiny, minuty a sekundy uplynulého času. Hodiny se spouští od 0:00:00.

Stopky mohou být také ovládány na DRO-obrazovce s číselnou klávesnicí.

Další informace: "Stopky", Stránka 60

Přístup k ovládání Stopky

Jak získat přístup k ovládání:

- ▶ Stiskněte softklávesu **Nastavení**
- ▶ Otevřete v tomto pořadí:
 - **Nastavení práce (Job Setup)**
 - **Stopky**

Spouštění a zastavování Stopky

Jak spustit nebo zastavit **Stopky**:

- ▶ Stiskněte softklávesu **Start/Stop** pro spuštění nebo zastavení **Stopky**
- > Políčko **Uplynulý čas** ukazuje celkovou akumulovanou dobu

Resetování Stopek

Jak resetovat **Stopky**:

- ▶ Stiskněte softklávesu **Reset** pro resetování času stopek

8.4.9 Kompenzace šikmé polohy pro Fréza aplikace



Tato funkce je k dispozici pouze u DRO 300.

Kompenzace šikmé polohy vám umožní vrtat otvory na součástce, bez vyrovnávání součástky na stroji. Tuto funkci používejte pouze k vrtání otvorů.

Když je aktivovaná kompenzace šikmé polohy, tak se zobrazí vpravo na displeji osy ikona **S**.

Jak konfigurovat **Kompenzace šikmé polohy**:

- ▶ Stiskněte softklávesu **Nastavení**
- ▶ Otevřete v tomto pořadí:
 - **Nastavení práce (Job Setup)**
 - **Kompenzace šikmé polohy**
- ▶ Stiskněte softklávesu **Zap/Vyp** k povolení **Kompenzace šikmé polohy**
- ▶ Prosvětlete políčko **Úhel**
- ▶ Zadejte úhel šikmé polohy pomocí číslkové klávesnice, pokud je znám nebo



Úhel šikmé polohy se zjistí dotykem ve dvou bodech na jedné straně. Při použití vyhledávače hran se poloha hrany snímá automaticky.

- ▶ Dotkněte se bodu na hraně sondou na hledání hran nebo se dotkněte bodu a stiskněte softklávesu **Naučit**, pokud snímáte s nástrojem
- ▶ Dotkněte se druhého bodu na stejné hraně sondou na hledání hran nebo se dotkněte druhého bodu a stiskněte softklávesu **Naučit**, pokud snímáte s nástrojem

8.4.10 Dálkový spínač



Tato funkce je k dispozici pouze u DRO 300.

Dálkový spínač nastaví parametry tak že externí spínač (závěsný nebo nožní spínač) se může povolit k provádění některých nebo všech následujících funkcí:

- **Datový výstup:** pošle polohovou informaci přes USB-port na USB-flashdisk po sepnutí spínače
- **Nula:** vynulování osy když spínač sepne
- **Další:** přechod k další díře ve vzoru děr nebo další krok v programu po sepnutí spínače

Jak nastavit **Dálkový spínač:**

- ▶ Stiskněte softklávesu **Nastavení**
- ▶ Otevřete v tomto pořadí:
 - **Nastavení práce (Job Setup)**
 - **Dálkový spínač**
- ▶ Stiskněte softklávesu **Zap/Vyp** a zvolte **Zap.**, k povolení **Datový výstup**
- ▶ Prosvětlete políčko **Nula**
- ▶ Stiskněte osově tlačítko k umožnění vynulování osy při sepnutém spínači. Lze zvolit více než jednu osu.
- ▶ Prosvětlete políčko **Další**
- ▶ Stiskněte softklávesu **Zap/Vyp** a zvolte **Zap.**, k umožnění přechodu k dalšímu otvoru ve vzoru děr nebo další krok v programu, pokud je spínač sepnutý
- ▶ Stiskněte tlačítko **enter** pro uložení změny parametrů **Dálkový spínač** a návrat do menu **Nastavení práce (Job Setup)**

nebo

- ▶ Stiskněte tlačítko **C** ke zrušení operace

8.4.11 Nastavení DRO zobrazení



Tato funkce je k dispozici pouze u DRO 300.

Produkt má schopnost definovat až tři konfigurace zobrazení DRO (náhledy). Každý náhled určuje, které osy se objeví na displeji při jeho volbě.

Se třemi náhledy k dispozici se může jeden nastavit na všechny dostupné osy, a ostatní mohou být podmnožinu os.



Tlačítka os odpovídají osám, které se zobrazují v aktuálním náhledu indikace. Pokud se zobrazují pouze dvě osy, ale je tam více osových tlačítek (3 nebo 4), tak fungují pouze dvě horní tlačítka. Tlačítka, která neodpovídají jsou ignorována.

Když jsou konfigurované dva nebo více DRO náhledů, tak DRO-režim zahrnuje softklávesu **Náhled** která se používá k přepínání mezi náhledy **DRO 1**, **DRO 2**, a **DRO 3**. Aktuální náhled je označen na softtlačítku.

Vícenásobné náhledy indikace jsou k dispozici pouze při zobrazení na celou obrazovku. Na obrazovkách, kde se zobrazuje malá indikace, se ukáží všechny pozice os a vícenásobné náhledy nejsou dostupné.

Při zpracování programu nebo jednoduchého cyklu vzoru používá velká indikace aktuální náhled. Náhled s grafikou a malá indikace ukáží všechny dostupné osy.

Jak nastavit **Nastavení DRO zobrazení**:

- ▶ Stiskněte softklávesu **Nastavení**
- ▶ Otevřete v tomto pořadí:
 - **Nastavení práce (Job Setup)**
 - **Nastavení DRO zobrazení**
- ▶ Prosvětlete políčko náhledu **DRO** které si přejete konfigurovat
 - **DRO 1**
 - **DRO 2**
 - **DRO 3**
- ▶ Stiskněte klávesu osy pro přidání osy do vybraného náhledu. Pokud je stisknuto tlačítko osy, která je již zahrnuta, tak osa bude odstraněna.
- ▶ Opakujte oba poslední kroky pro všechny náhledy, které chcete konfigurovat
- ▶ Stiskněte tlačítko **enter** pro uložení změny parametrů **Nastavení DRO zobrazení** a návrat do menu **Nastavení práce (Job Setup)**

nebo

- ▶ Stiskněte tlačítko **C** ke zrušení operace

8.4.12 Nastavení displeje

Parametry **Nastavení displeje** slouží k seřízení vzhledu displeje.

Jak konfigurovat **Nastavení displeje**:

- ▶ Stiskněte softklávesu **Nastavení**
 - ▶ Otevřete sekvenci
 - **Nastavení práce (Job Setup)**
 - **Nastavení displeje**
 - ▶ Použijte směrová tlačítka **Vlevo** nebo **Vpravo** k nastavení **Jas** displeje
- Jas displeje lze také nastavit pomocí směrových tlačítek **Nahoru** a **Dolů** v každém provozním režimu přístroje.
- ▶ Zvolte dobu v minutách, kdy bude displej v nečinnosti před aktivací **Spořič displeje (min)** a displej se poté vypne:
 - **Vyp.**
 - **10**
 - **30**
 - ▶ Stiskněte klávesu **Enter** pro potvrzení volby
 - ▶ Stiskněte softklávesu **Den/Noc** k volbě žádaného **Barevný režim**:
 - **Noc**
 - **Den**
 - ▶ Zvolte způsob zobrazení osy, která je v pohybu:
 - **Normál.:** Všechny osy se zobrazují normálně
 - **Dynamic Zoom:** Osa v pohybu se zobrazí větší než osy, které nejsou v pohybu
 - **Zvýraznit:** V režimu **Den** se osy v pohybu zobrazí černé, osy v klidu se zobrazí šedivé. V režimu **Noc** se osy v pohybu zobrazí bílé, osy v klidu se zobrazí šedivé.



Pokud je zvolen **Dynamic Zoom** nebo **Zvýraznit**, může se funkce zapnout či vypnout na obrazovce DRO.

Jak funkci přepnout:

- ▶ Stiskněte tlačítko **+/-**

- ▶ Stiskněte klávesu **Enter** pro potvrzení volby
- ▶ Do pole **Čas.limit zoomu (s)** zadejte počet sekund, po které bude možnost **Dynamic Zoom** nebo **Zvýraznit** aktivní po zastavení pohybu osy
- ▶ Stiskněte tlačítko **enter** pro uložení změny parametrů **Nastavení displeje** a návrat do menu **Nastavení práce (Job Setup)**

nebo

- ▶ Stiskněte tlačítko **C** ke zrušení operace

8.4.13 Systémové informace

Obrazovka **Systémové informace** dává informace o produktu a softwaru.

Dostupné informace:

- **Název produktu**
- **ID produktu**
- **Sériové číslo**
- **Verze softwaru**
- **Verze spouštěcího zaváděče**
- **Verze FPGA**
- **ID karty**

Jak získat **Systémové informace**:

- ▶ Stiskněte softklávesu **Nastavení**
- ▶ Otevřete sekvenci
 - **Nastavení práce (Job Setup)**
 - **Systémové informace**
- ▶ Stiskněte tlačítko **Enter**.
- ▶ Zobrazí se obrazovka **Systémové informace**
- ▶ Stiskněte tlačítko **C** k opuštění **Systémové informace**

8.4.14 Jazyk

Parametr **Jazyk** se používá k výběru jazyka uživatelského rozhraní. Výchozí jazyk je angličtina.

Jak změnit jazyk:

- ▶ Stiskněte softklávesu **Nastavení**
- ▶ Otevřete sekvenci
 - **Nastavení práce (Job Setup)**
 - **Jazyk**
- ▶ Zvolte požadovaný jazyk
- ▶ Stiskněte klávesu **Enter** pro potvrzení volby
- ▶ Stiskněte tlačítko **Enter** pro uložení změny parametru **Jazyk** a návrat do menu **Nastavení práce (Job Setup)**

nebo

- ▶ Stiskněte tlačítko **C** ke zrušení operace

9

**Specifické
frézovací operace**

9.1 Přehled

Tato kapitola popisuje operace a funkce softtlačítek specifické pro frézování.

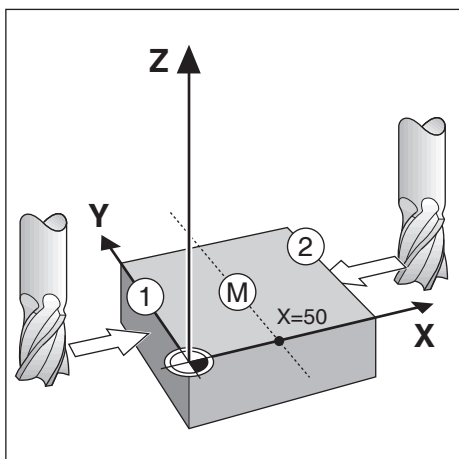
i Před prováděním činností popsaných v této části, si nejdříve přečtěte kapitolu "Základní operace". Je nutné, abyste vše pochopili.
Další informace: "Základní provoz", Stránka 53

9.2 Softtlačítko 1/2

Softtlačítko 1/2 je k dispozici když je produkt nastaven pro frézování a slouží k vyhledání osy (nebo středu) mezi dvěma místy podél vybrané osy obrobku. To se dá provádět v režimu Skutečné hodnoty nebo Zbývající vzdálenosti.

i Tato funkce mění v režimu Skutečné hodnoty polohy Počátků.

Příklad: Hledání středu podél zvolené osy



Rozměr X: X = 100 mm

Střed: 50 mm

Jak najít střed:

- ▶ Přesuňte nástroj k prvnímu bodu

Softtlačítko **Nastavit / Vynulovat** musí být nastavené na **Nula**.

- ▶ Stiskněte tlačítko **osy X**
- ▶ Přejděte k druhému bodu
- ▶ Stiskněte softklávesu **1/2**
- ▶ Stiskněte tlačítko **osy X**
- ▶ Pojízďte nástrojem až do dosažení nuly
- > To je střed

9.3 Tabulka nástrojů

Tabulka nástrojů se používá k uložení informace o offsetu průměru a délky nástrojů

Tabulka nástrojů DRO 203 může obsahovat informace až o 16 nástrojích.

Tabulka nástrojů DRO 300 může obsahovat informace až o 100 nástrojích.

D:0		Tabulka nástrojů	
N:1	1		
F: 0	2		
0:00	3		
mm	4		
Abs	5		
Nastavit	6	D: 2.000 L: 0.000 mm Čelní fréza Vyp.	
1	7		

Osa nástroje [Z] Použít Nápověda

Otevření Tabulka nástrojů

Jak otevřít **Tabulka nástrojů**:

- ▶ Stiskněte softklávesu **Nastroj**

Volba Nastroj

Jak zvolit **Nastroj**:

- ▶ Použijte směrové klávesy **Nahoru** nebo **Dolů** k prosvětlení nástroje nebo
 - ▶ Zadejte číslo nástroje s použitím číselné klávesnice
 - ▶ Stiskněte klávesu **Vpravo**.
- nebo
- ▶ Stiskněte tlačítko **Enter**.
 - ▶ Zobrazí se formulář zvoleného nástroje

9.3.1 Softtlačítka

Následující softtlačítka jsou k dispozici ve formuláři **Tabulka nástrojů** nebo ve formuláři jednotlivých nástrojových dat:

Softtlačítko	Funkce
Osa nástroje	Stiskněte softtlačítko Osa nástroje k přepnutí a výběru, kterou osu bude ovlivňovat offset délky nástroje. Hodnoty průměru nástroje jsou následně použity pro offset zbývajících dvou os.
Naučit	Stiskněte softklávesu Naučit k automatickému zadání délky offsetu nástroje. Tato klávesa je dostupná pouze v políčku Délka .
Vymazat	Stiskněte softklávesu Vymazat pro odstranění nástroje z tabulky
Použít	Stiskněte softklávesu Použít pro volbu zvýrazněného nástroje z tabulky
Nápověda	Stiskněte softtlačítko Nápověda pro přístup do specifické nápovědy Tabulka nástrojů

9.3.2 Import a export

Tabulka nástrojů se může importovat z existujícího souboru nebo exportovat kvůli záloze a budoucímu použití.

Další informace: "Tabulka nástrojů", Stránka 74

9.3.3 Korekce nástroje

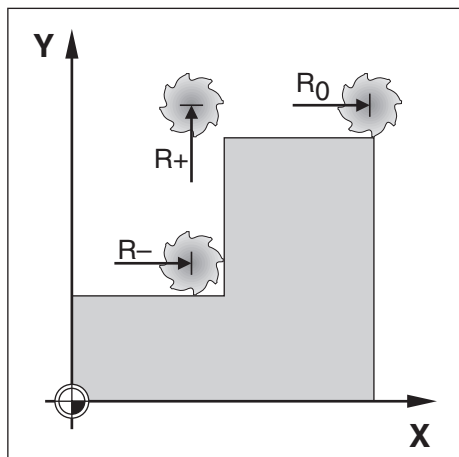
Korekce nástroje vám umožňuje zadávat rozměry obrobku přímo z výkresu.

Korekce poloměru

Korekce poloměru nástroje se vypočítá na základě hodnoty zadané v políčku **Průměr** ve formuláři **Nástroj**.

R znamená rádius nástroje. Zobrazená zbývající vzdálenost se automaticky prodlouží **R+**, nebo zkrátí **R-** o hodnotu poloměru nástroje.

Další informace: "Předvolba cílové polohy", Stránka 117



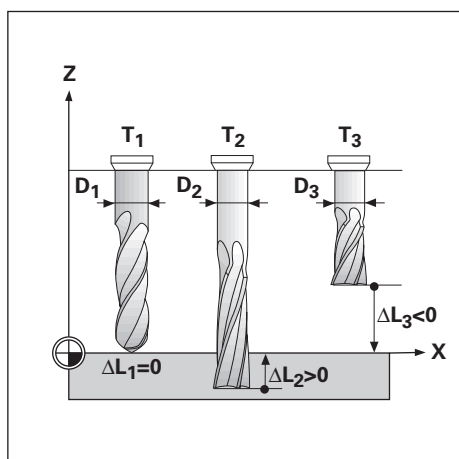
Offset délky

Offset délky nástroje se vypočítá na základě hodnoty zadané v políčku **Délka** ve formuláři **Nástroj**. Offset délky lze zadat jako známou hodnotu nebo produkt se může offset naučit.


Další informace: "Zadávání dat nástroje", Stránka 106

Délka nástroje je rozdíl v délce ΔL mezi nástrojem a referenčním nástrojem. Délkový rozdíl se indikuje symbolem " Δ ". Referenční nástroj je označen T1.

- Pokud je nástroj **delší** než referenční nástroj: $\Delta L > 0 (+)$
- Pokud je nástroj **kratší** než referenční nástroj: $\Delta L < 0 (-)$



9.3.4 Zadávání dat nástroje

D:0	Nástroj (1)		Poloha	
N:1	Průměr	<input type="text" value="4.500"/>	X	<input type="text" value="0.000"/>
F: 0	Délka	<input type="text" value="0.000"/>	Y	<input type="text" value="0.000"/>
0:00	Jednotky	<input type="text" value="mm"/>	Z	<input type="text" value="0.000"/>
mm	Typ	<input type="text" value="Čelní fréza"/>	W	<input type="text" value="0.000"/>
Abs	Směr vřetene	<input type="text" value="Vyp."/>		
Nastavit	Otáčky vřetene	<input type="text" value="0"/>		
 1				
			Nápověda	

Jak zadávat data do formuláře **Nástroj**:

- ▶ Stiskněte softklávesu **Nástroj**
- ▶ Použijte směrové klávesy **Nahoru** nebo **Dolů** k prosvětlení žádaného nástroje nebo
- ▶ Zadejte číslo nástroje s použitím číselné klávesnice
- ▶ Stiskněte tlačítko **Enter**.
- ▶ Zobrazí se formulář zvoleného **Nástroj**
- ▶ Zadejte **Průměr** nástroje
- ▶ Zadejte **Délka** nástroje

nebo

- ▶ Stiskněte softklávesu **Naučit** a postupujte podle postupu pro **Naučení offsetu délky**, popsaného v této části.
- ▶ Zvolte nástrojové **Jednotky**
 - palce
 - mm
- ▶ Zvolte **Typ** nástroje

■ Není definováno	■ Válcové zahloubení	■ Výstružník
■ Kulová fréza	■ Vrták	■ Hrubovací fréza
■ Vrtací hlava	■ Rycí hrot	■ Čelní fréza
■ Protahov. trn	■ Čelní fréza	■ Specialní freza
■ Karbid. fréza	■ Okružov. fréza	■ Závitník
■ Válcov.záhlub.	■ Pilotní vrták	

Pokud bylo instalované řízení **Otáčky vřetene** jsou potřeba údaje o vřetenu. K dispozici pouze u DRO 300.

Další informace: "Provádění řízení Otáčky vřetene", Stránka 178

- ▶ Stiskněte tlačítko **Enter** pro uložení změn nástroje a návrat do **Tabulka nástrojů**

Naučení offsetu délky

Je rovněž možné nechat přístroj určit offset. Tato metoda zahrnuje dotknutí se společného referenčního povrchu hrotem každého nástroje. To umožňuje přístroji určit rozdíl mezi délkou každého nástroje.



Pouze nástroje nastavené s použitím stejného referenčního povrchu mohou být vyměňovány, aniž by bylo nutné měnit nastavení počátku.



Pokud tabulka nástrojů již obsahuje nástroje, u kterých byla délka nastavena, tak by se měl referenční povrch nejdříve zjistit pomocí jednoho z nich. Pokud ne, tak nebudete moci přepínat mezi novými a existujícími nástroji aniž by bylo nutné znovu určit nulový bod. Před přidáním nových nástrojů vyberte jeden nástroj z tabulky nástrojů. Dotkněte se nástrojem referenčního povrchu a nastavte nulový bod na 0

Jak naučit **Délkový offset**:

- ▶ Přesuňte nástroj až se jeho hrot dotkne referenčního povrchu
- ▶ Stiskněte softklávesu **Naučit**
- ▶ Přístroj vypočte offset vzhledem k referenčnímu povrchu
- ▶ Opakujte postup pro každý další nástroj s použitím stejného referenčního povrchu

9.3.5 Výběr nástroje

Před zahájení obrábění vyberte pracovní nástroj z **Tabulka nástrojů**. Přístroj pak vezme do úvahy uložené údaje o nástroji při práci s korekcí nástroje.

Jak zvolit nástroj:

- ▶ Stiskněte tlačítko **Nástroj**
- ▶ Použijte směrové klávesy **Nahoru** nebo **Dolů** k prosvětlení nástroje který chcete zvolit
- ▶ Stiskněte softklávesu **Použit**
- ▶ Ve stavovém řádku zkontrolujte, zda byl vybrán správný nástroj

9.4 Nastavení počátku

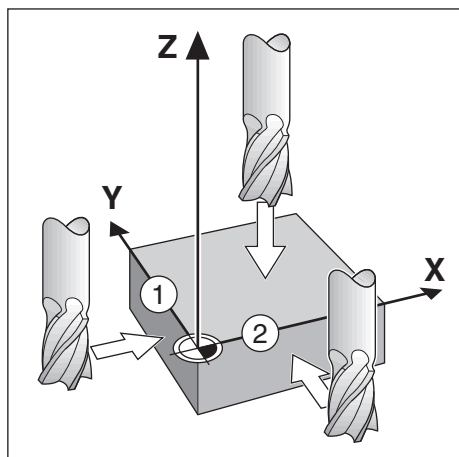
Nastavení počátku definuje vztahy mezi osovými polohami a indikovanými hodnotami.


Nejjednodušší způsob nastavení nulového bodu je použít funkci dotyku obrobku s břitem nástroje.

Nulové body lze také nastavit dotykem hran obrobku, jedné za druhou, nástrojem a ručním zadáním poloh nástroje jako nulových bodů.

Tabulka počátků může obsahovat max. 10 počátečních bodů. Ve většině případů to ušetří počítání dráhy os při práci s komplikovanými výkresy obrobků, obsahujícími několik počátků.

9.4.1 Nastavení počátku obrobku bez použití dotyku



D:0	Nulový bod		Poloha	
N:1	Číslo nulového bodu	<input type="text" value="0"/>	X	<input type="text" value="0.000"/>
F: 0	X	<input type="text" value="1.500"/>	Y	<input type="text" value="0.000"/>
0:00	Y	<input type="text" value="1.500"/>	Z	<input type="text" value="0.000"/>
mm	Z	<input type="text" value="0.000"/>	W	<input type="text" value="0.000"/>
Abs	W	<input type="text"/>		
Nastavit	Zadejte novou aktuální pozici nástroje nebo stiskněte Sonda (Probe).			
 1				
Sonda		Calc		Nápověda

- Pořadí os v tomto příkladu: X - Y - Z

Jak nastavit nulový bod bez dotyku:

- ▶ Stiskněte softklávesu **Nulový bod**
- ▶ Zadejte **Číslo nulového bodu**
- ▶ Prosvětlete políčko X-osy
- ▶ Dotkněte se hrany **1** obrobku
- ▶ Zadejte polohu středu nástroje (X = 1,5 mm)
- ▶ Prosvětlete políčko Y-osy
- ▶ Dotkněte se hrany **2** obrobku
- ▶ Zadejte polohu středu nástroje (Y = 1.5 mm)
- ▶ Prosvětlete políčko Z-osy
- ▶ Dotkněte se povrchu obrobku
- ▶ Zadejte polohu hrotu nástroje (Z = 0 mm) pro Z-souřadnici nulového bodu
- ▶ Stiskněte tlačítko **Enter**.

9.4.2 Snímání s nástrojem

K nastavení nulových bodů lze použít nástroj nebo neelektrický hledač hran.

K dispozici jsou následující dotykové funkce:

- Hrana obrobku jako počátek: Softtlačítko **Hrana**
- Středová čára mezi dvěma hranami obrobku: Softtlačítko **Středová čára**
- Střed otvoru nebo válce: Softtlačítko **Střed kruhu**

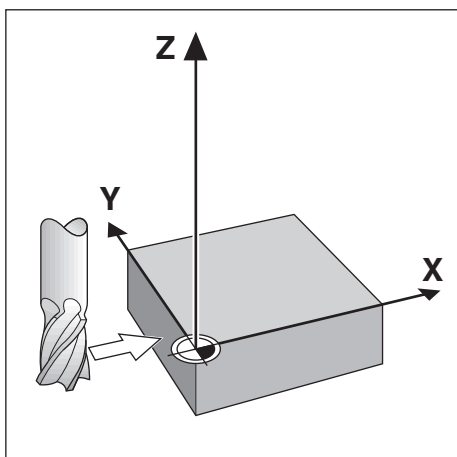
Ve všech snímacích funkcích produkt bere v úvahu průměr hrotu aktuálního nástroje.

Zrušení funkce snímání

Jak zrušit funkci snímání, když je aktivní:

- ▶ Stiskněte tlačítko **C**

Snímání Hrana s nástrojem



D:0	Nulový bod		Poloha				
N:1	Číslo nulového bodu	<input type="text" value="0"/>	X	<input type="text" value="0.000"/>			
F: 0	X	<input type="text"/>	Y	<input type="text" value="0.000"/>			
0:00	Y	<input type="text"/>	Z	<input type="text" value="0.000"/>			
mm	Z	<input type="text"/>	W	<input type="text" value="0.000"/>			
Abs	W	<input type="text"/>					
Nastavit	Zvolte funkci snímání.						
1							
Hrana		Středová čára		Střed kruhu		Nápověda	

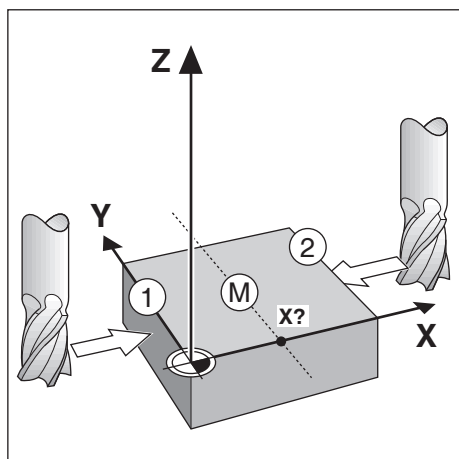
Jak sejmout hranu s nástrojem:

- ▶ Nastavte aktivní nástroj na nástroj, který použijete k nastavení počátku
- ▶ Stiskněte softklávesu **Nulový bod**
- ▶ Zadejte **Číslo nulového bodu**
- ▶ Prosvětlete políčko **X-osy**
- ▶ Stiskněte softklávesu **Sonda**
- ▶ Stiskněte softklávesu **Hrana**
- ▶ Dotkněte se hrany obrobku
- ▶ Stiskněte softklávesu **Naučit**

Softtlačítko **Naučit** je užitečné při určování dat nástroje pomocí dotyku obrobku v nepřítomnosti vyhledávače hran se zpětnou vazbou. Aby se neztratila hodnota polohy, když nástroj odjede, stiskněte softklávesu **Naučit** pro uložení hodnoty během kontaktu s hranou obrobku. Poloha příslušné hrany bere v úvahu průměr použitého nástroje (T:1, 2 ...), a poslední směr, ve kterém se nástroj pohyboval před stisknutím softklávesy **Naučit**.

- ▶ Odjezd nástrojem od obrobku
- ▶ Zadání polohy hrany obrobku
- ▶ Stiskněte tlačítko **Enter**.

Snímání Středová čára s nástrojem

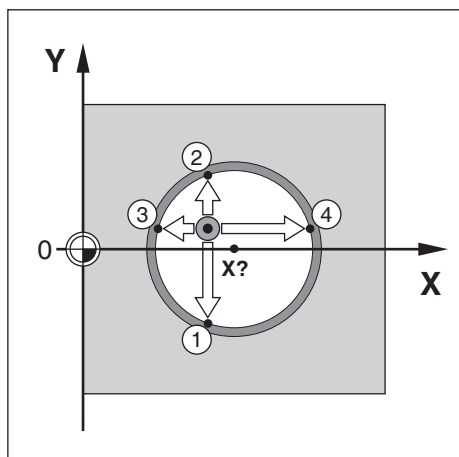


D:0	Nulový bod		Poloha	
N:1	Číslo nulového bodu	<input type="text" value="0"/>	X	<input type="text" value="0.000"/>
F: 0	X	<input type="text"/>	Y	<input type="text" value="0.000"/>
0:00	Y	<input type="text"/>	Z	<input type="text" value="0.000"/>
mm	Z	<input type="text"/>	W	<input type="text" value="0.000"/>
Abs	W	<input type="text"/>		
Nastavit	Přesuňte se k první hraně nebo stiskněte Naučit (Teach).			
1				
		Naučit		Nápověda

Jak sejmout středovou čáru s nástrojem:

- ▶ Nastavte aktivní nástroj na nástroj, který použijete k nastavení počátku
- ▶ Stiskněte softklávesu **Nulový bod**
- ▶ Zadejte **Číslo nulového bodu**
- ▶ Prosvětlete políčko **X-osy**
- ▶ Stiskněte softklávesu **Sonda**
- ▶ Stiskněte softklávesu **Středová čára**
- ▶ Dotkněte se první hrany obrobku **1**
- ▶ Stiskněte softklávesu **Naučit**
- ▶ Dotkněte se druhé hrany obrobku **2**
- ▶ Stiskněte softklávesu **Naučit**
- > Nulový bod se nastaví na 0,000 a zobrazí se vzdálenost mezi hranami
- ▶ Odjezd nástrojem od obrobku
- ▶ Zadejte polohu střední osy součástky
- ▶ Stiskněte tlačítko **Enter**.

Sejmutí Střed kruhu s nástrojem




D:0	Nulový bod		Poloha	
N:1	Číslo nulového bodi	<input type="text" value="0"/>	X	<input type="text" value="0.000"/>
F: 0	X	<input type="text"/>	Y	<input type="text" value="0.000"/>
0:00	Y	<input type="text"/>	Z	<input type="text" value="0.000"/>
mm	Z	<input type="text"/>	W	<input type="text" value="0.000"/>
Abs	W	<input type="text"/>		
Nastavit	Přesuňte se k první hraně nebo stiskněte Naučit (Teach).			
1				
		Naučit		Nápověda

Jak sejmut **Střed kruhu** s nástrojem:

- ▶ Nastavte aktivní nástroj na nástroj, který použijete k nastavení počátku
- ▶ Stiskněte softklávesu **Nulový bod**
- ▶ Zadejte **Číslo nulového bodu**
- ▶ Prosvětlete políčko **X-osy**
- ▶ Stiskněte softklávesu **Sonda**
- ▶ Stiskněte softklávesu **Střed kruhu**
- ▶ Dotkněte se první hrany obrobku **1**
- ▶ Stiskněte softklávesu **Naučit**
- ▶ Dotkněte se druhé hrany obrobku **2**
- ▶ Stiskněte softklávesu **Naučit**
- ▶ Dotkněte se třetí hrany obrobku **3**
- ▶ Stiskněte softklávesu **Naučit**
- ▶ Dotkněte se čtvrté hrany obrobku **4**
- ▶ Stiskněte softklávesu **Naučit**
- > Nulové body **X** a **Y** jsou nastaveny na 0,000 a zobrazí se průměr kruhu.
- ▶ Odjezd nástrojem od obrobku
- ▶ Zadejte polohu středu kruhu v osách **X** a **Y**
- ▶ Stiskněte tlačítko **Enter**.

9.4.3 Snímání sondou na hledání hran


 Tato funkce je k dispozici pouze u DRO 300.

K nastavení nulových bodů lze použít elektrickou sondu na hledání hran.

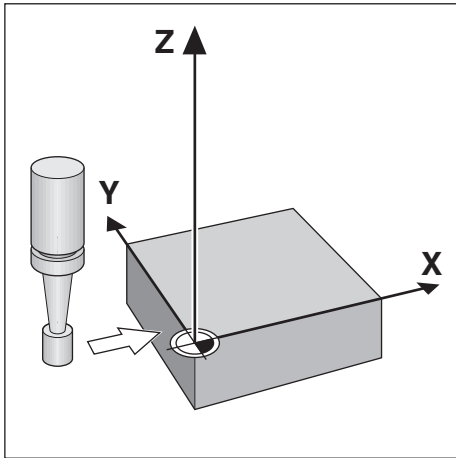
K dispozici jsou následující dotykové funkce:

- Hrana obrobku jako počátek: Softtlačítko **Hrana**
- Středová čára mezi dvěma hranami obrobku: Softtlačítko **Středová čára**
- Střed otvoru nebo válce: Softtlačítko **Střed kruhu**

Ve všech snímacích funkcích produkt bere v úvahu průměr hrotu sondy na hledání hran.

 K provedení snímání se musí nejdříve nastavit rozměry sondy.
Další informace: "Vyhledávač hran", Stránka 93

Snímání Hrana sondou na hledání hran

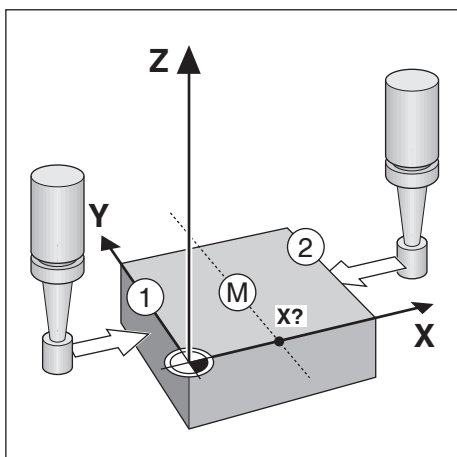


D:0	Nulový bod		Poloha	
N:1	Číslo nulového bodi	<input type="text" value="0"/>	X	<input type="text" value="0.000"/>
F: 0	X	<input type="text"/>	Y	<input type="text" value="0.000"/>
0:00	Y	<input type="text"/>	Z	<input type="text" value="0.000"/>
mm	Z	<input type="text"/>	W	<input type="text" value="0.000"/>
Abs	W	<input type="text"/>		
Nastavit	Přesuňte se k hraně nebo stiskněte Naučit (Teach).			
1				
		Naučit		Nápověda

Jak sejmout **Hrana** sondou na hledání hran:

- ▶ Stiskněte softklávesu **Nulový bod**
- ▶ Zadejte **Číslo nulového bodu**
- ▶ Prosvětlete políčko **X-osy**
- ▶ Stiskněte softklávesu **Sonda**
- ▶ Stiskněte softklávesu **Hrana**
- ▶ Dotkněte se hrany obrobku
- ▶ Odjedťte sondou na hledání hran od obrobku
- ▶ Zadání polohy hrany obrobku
- ▶ Stiskněte tlačítko **Enter**.

Snímání Středová čára sondou na hledání hran

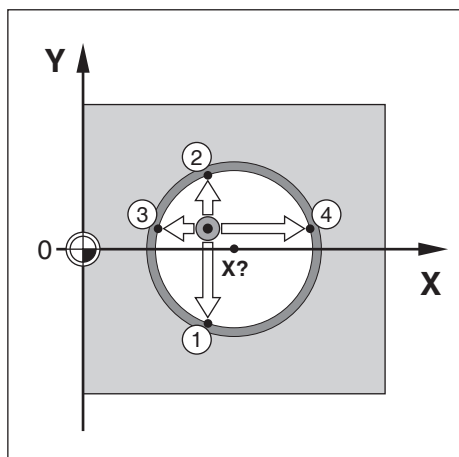


D:0	Nulový bod		Poloha	
N:1	Číslo nulového bodi	<input type="text" value="0"/>	X	<input type="text" value="0.000"/>
F: 0	X	<input type="text"/>	Y	<input type="text" value="0.000"/>
0:00	Y	<input type="text"/>	Z	<input type="text" value="0.000"/>
mm	Z	<input type="text"/>	W	<input type="text" value="0.000"/>
Abs	W	<input type="text"/>		
Nastavit	Přesuňte se k první hraně nebo stiskněte Naučit (Teach).			
1				
		Naučit		Nápověda

Jak snímat **Středová čára** sondou na hledání hran:

- ▶ Stiskněte softklávesu **Nulový bod**
- ▶ Zadejte **Číslo nulového bodu**
- ▶ Prosvětlete políčko **X-osy**
- ▶ Stiskněte softklávesu **Sonda**
- ▶ Stiskněte softklávesu **Středová čára**
- ▶ Dotkněte se první hrany obrobku **1**
- ▶ Dotkněte se druhé hrany obrobku **2**
- > Nulový bod se nastaví na 0,000 a zobrazí se vzdálenost mezi hranami
- ▶ Odjed'te sondou na hledání hran od obrobku
- ▶ Zadejte polohu střední osy součástky
- ▶ Stiskněte tlačítko **Enter**

Snímání Střed kruhu sondou na hledání hran



D:0	Nulový bod		Poloha	
N:1	Číslo nulového bodu	<input type="text" value="0"/>	X	<input type="text" value="0.000"/>
F: 0	X	<input type="text"/>	Y	<input type="text" value="0.000"/>
0:00	Y	<input type="text"/>	Z	<input type="text" value="0.000"/>
mm	Z	<input type="text"/>	W	<input type="text" value="0.000"/>
Abs	W	<input type="text"/>		
Nastavit	Přesuňte se k první hraně nebo stiskněte Naučit (Teach).			
1				
		Naučit		Nápověda

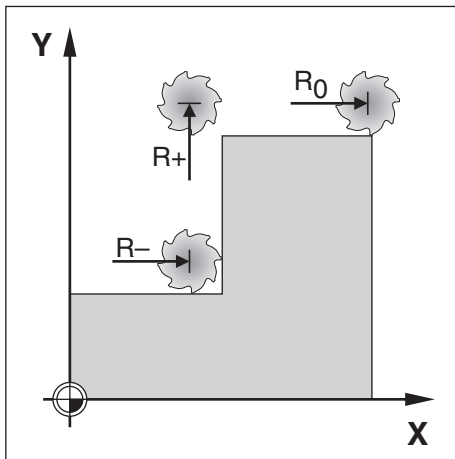
Jak sejmout **Střed kruhu** s nástrojem:

- ▶ Stiskněte softklávesu **Nulový bod**
- ▶ Zadejte **Číslo nulového bodu**
- ▶ Prosvětlete políčko **X-osy**
- ▶ Stiskněte softklávesu **Sonda**
- ▶ Stiskněte softklávesu **Střed kruhu**
- ▶ Dotkněte se první hrany obrobku **1**
- ▶ Dotkněte se druhé hrany obrobku **2**
- ▶ Dotkněte se třetí hrany obrobku **3**
- ▶ Dotkněte se čtvrté hrany obrobku **4**
- > Nulové body X a Y jsou nastaveny na 0,000 a zobrazí se průměr kruhu.
- ▶ Odjedte sondou na hledání hran od obrobku
- ▶ Zadejte polohu středu kruhu v osách X a Y
- ▶ Stiskněte tlačítko **Enter**.

9.5 Předvolba cílové polohy

Funkce **Preset** umožňuje určit jmenovitou (cílovou) polohu pro příští pohyb. Jakmile je informace o nové cílové poloze zadána, přepne se displej do režimu Zbývající vzdálenosti a ukáže vzdálenost mezi aktuální polohou a jmenovitou polohou. Nyní vám stačí pouze dojet stolem do nuly na displeji a budete v požadované jmenovité poloze. Informace o umístění jmenovité polohy mohou být zadávány jako absolutní pohyb z aktuálního nulového bodu nebo jako inkrementální pohyb z aktuální polohy.

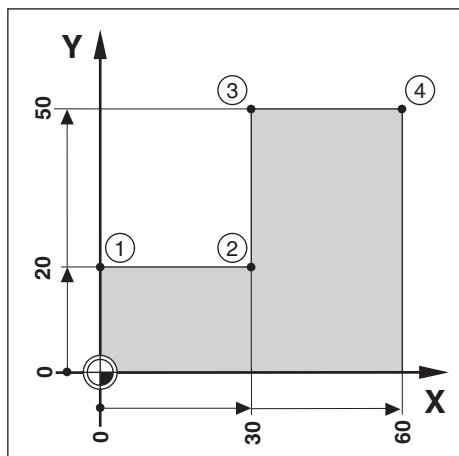
Předvolba rovněž umožňuje určit, která strana nástroje bude provádět obrábění ve jmenovité poloze. Softtlačítko **R +/-** ve formuláři **Preset** definuje offset, který bude platit během pohybu. **R+** znamená, že osa aktuálního nástroje je ve více kladném směru než břit nástroje. **R-** znamená, že osa je ve více záporném směru než břit nástroje. Použitím offsetů **R +/-** se automaticky nastavuje zbývající vzdálenost v závislosti na průměru nástroje.



9.5.1 Předvolba absolutní vzdálenosti

Příklad

Frézování nákrůžku pojižděním do nulové zobrazené hodnoty s použitím absolutní polohy.



D:0	Preset				Poloha			
N:1	X	R0	R+	R-	I	12.500	X	0.000
F: 0	Y	R0	R+	R-	I	6.35	Y	0.000
0:00	Z				I		Z	0.000
mm	W				I		W	0.000
Abs								
Nastavit								
1								
R +/-		I		Calc		Nápověda		

Souřadnice se zadávají jako absolutní rozměry; počátkem je nulový bod obrobku. Při použití tohoto obrázku jako příkladu:

- Roh 1: X = 0 / Y = 20
- Roh 2: X = 30 / Y = 20
- Roh 3: X = 30 / Y = 50
- Roh 4: X = 60 / Y = 50



Stiskněte softklávesu **Preset** a pak osové tlačítko pro vyvolání poslední zadané předvolby pro tuto osu.

Příprava

- ▶ Zvolte nástroj s vhodnými vlastnostmi
- ▶ Předpolohujte nástroj do vhodného místa (jako je například X = Y = -10)
- ▶ Najedte nástrojem do hloubky frézování
- ▶ Stiskněte softklávesu **Preset**
- ▶ Stiskněte klávesu **osy Y**.

Alternativní způsob 1

- ▶ Stiskněte softklávesu **Nastavit / Vynulovat** abyste se dostali do režimu **Nastavit**
- ▶ Stiskněte klávesu **osy Y**.
- ▶ Zadejte jmenovitou polohu rohu **1**: $Y = 20$
- ▶ Zvolte **R +** softtlačítkem **R +/-**
- ▶ Stiskněte tlačítko **Enter**.
- ▶ Pojíždějte v ose **Y** až se zobrazí nula.
- > Čtvereček v grafické polohovací pomůcce je nyní ve středu mezi dvěma značkami středů.
- ▶ Stiskněte softklávesu **Preset**
- ▶ Stiskněte klávesu **osy X**

Alternativní způsob 2

- ▶ Stiskněte softklávesu **Nastavit / Vynulovat** abyste se dostali do režimu **Nastavit**
- ▶ Stiskněte klávesu **osy X**
- ▶ Zadejte hodnotu jmenovité polohy pro rohový bod **2**: $X = 30$
- ▶ Zvolte **R -** softtlačítkem **R +/-**
- ▶ Stiskněte tlačítko **Enter**.
- ▶ Pojíždějte v ose **X** až se zobrazí nula
- > Čtvereček ve výstražce blízkosti nuly je nyní ve středu mezi dvěma značkami středů.

Stejným způsobem lze zadat **Preset** pro rohy **3** a **4**.

9.5.2 Předvolba inkrementální vzdálenosti

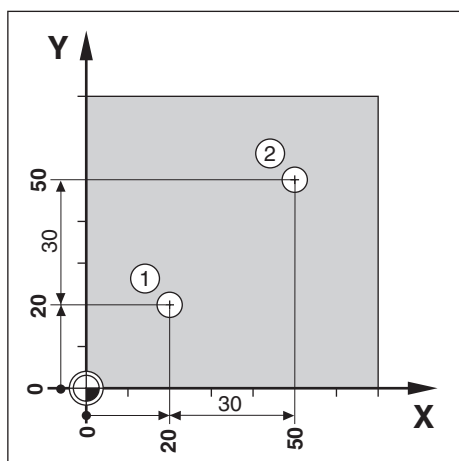
Příklad

Vrtání dojížděním do nuly s přírůstkovým polohováním.



Zadejte souřadnice v inkrementálních rozměrech. Tyto jsou indikovány jak následuje (a na obrazovce) s indexem I (inkrementálně). Počátkem je nulový bod obrobku.

- Otvor 1 v: $X = 20 / Y = 20$
- Vzdálenost otvoru 1 od otvoru 2: $XI = 30 / YI = 30$
- Hloubka otvoru: $Z = -20$
- Provozní režim: Zbývající vzdálenost (Ink)



Jak předvolit umístění pro díru 1:

- ▶ Stiskněte softklávesu **Preset**
- ▶ Stiskněte klávesu **osy X**
- ▶ Zadejte jmenovitou polohu díry 1: $X = 20$ a zajistěte aby nebyl aktivní žádný rádius nástroje

Všimněte si, že tyto předvolby jsou Absolutní předvolby.

- ▶ Stiskněte směrovou klávesu **Dolů**
- ▶ Zadejte jmenovitou polohu díry 1: $Y = 20$
- ▶ Zajistěte, aby se nezobrazovala žádná korekce poloměru nástroje
- ▶ Stiskněte směrovou klávesu **Dolů**
- ▶ Zadejte hodnotu žádané polohy pro hloubku otvoru: $Z = -20$
- ▶ Stiskněte tlačítko **Enter**.
- ▶ Vyvrtejte otvor 1: Pojízďte v osách **X**, **Y** a **Z** až se zobrazí nula
- ▶ Čtvereček v grafické polohovací pomůcce je nyní ve středu mezi dvěma značkami středů
- ▶ Odtáhněte vrták

Jak předvolit umístění pro díru 2:

- ▶ Stiskněte softklávesu **Preset**
- ▶ Stiskněte klávesu **osy X**
- ▶ Zadejte jmenovitou polohu díry 2: $X = 30$
- ▶ Stiskněte softklávesu **I** k označení vašeho zadání jako přírůstkového rozměru
- ▶ Stiskněte klávesu **osy Y**.
- ▶ Zadejte jmenovitou polohu díry 2: $Y = 30$

- ▶ Stiskněte softklávesu **I** k označení vašeho zadání jako přírůstkového rozměru
- ▶ Stiskněte tlačítko **Enter**.
- ▶ Pojízďte v osách **X** a **Y** až se zobrazí nula
- ▶ Čtvereček v grafické polohovací pomůcce je nyní ve středu mezi dvěma značkami středů

Jak předvolit osu **Z**:

- ▶ Stiskněte softklávesu **Preset**
- ▶ Stiskněte klávesu **osy Z**
- ▶ Stiskněte klávesu **Enter** pro použití poslední zadané předvolby
- ▶ Vyvrtejte otvor **2**: Pojízďte v ose **Z** až se zobrazí nula
- ▶ Čtvereček ve výstraze blízkosti nuly je nyní ve středu mezi dvěma značkami středů.
- ▶ Odtáhněte vrták

9.6 Vlastnosti

Stisk softklávesy **Vlastnosti** umožní přístup k **Kruhový rastr**, **Lineární rastr**, **Diagonální frézování**, a frézovacím funkcím **Frézování oblouku**.

Funkce **Kruhový rastr** a **Lineární rastr** umožňují výpočet a obrábění různých vzorů s otvory. Funkce **Diagonální frézování** a **Frézování oblouku** nabízí možnosti obrábění plochého diagonálního povrchu (**Diagonální frézování**), nebo zakřiveného povrchu (**Frézování oblouku**) při používání ručně řízeného stroje.



Definované vzory jsou ukládané pro případ výpadku sítě.

K dispozici jsou následující softtlačítka frézovacích **Vlastnosti**:

Softtlačítko	Funkce
Kruhový rastr	Stiskněte softklávesu Kruhový rastr pro přístup do tabulky Kruhového vzoru
Lineární rastr	Stiskněte softklávesu Lineární rastr pro přístup do tabulky Přímkového vzoru
Diagonální frézování	Stiskněte softklávesu Diagonální frézování pro přístup do formuláře Incline Mill (Skloněné frézování)
Frézování oblouku	Stiskněte softklávesu Frézování oblouku pro přístup do formuláře Arc Mill (Obloukové frézování)

9.6.1 Kruhové a přímkové vzory

Tato část popisuje tabulky kruhových a přímkových vzorů a jejich vlastnosti.

Produkt může uložit deset uživatelem definovaných vzorů, jak pro kruh tak i pro přímku. Po definování vzorů jsou tyto zachovány i po výpadku napětí. Mohou se vyvolávat a zpracovávat z DRO, nebo z programu.

Jak získat přístup do tabulky **Kruhový rastr** nebo **Lineární rastr**:

- ▶ Stiskněte softklávesu **Vlastnosti**
- > Zobrazí se softtlačítka **Kruhový rastr** a **Lineární rastr**
- ▶ Stiskněte softklávesu **Kruhový rastr** pro přístup do tabulky **Kruhový rastr** nebo
- ▶ Stiskněte softklávesu **Lineární rastr** pro přístup do tabulky **Lineární rastr**
- > Otevře se příslušná tabulka s rastrem děr

V tabulkách **Kruhový rastr** a **Lineární rastr** jsou k dispozici následující softtlačítka.

Funkce	Softtlačítka
Nový	Stiskněte softklávesu Nový pro vytvoření nového kruhového nebo přímkového rastru
Edit	Stiskněte softklávesu Edit pro úpravu existujícího rastru
Vymazat	Stiskněte softklávesu Vymazat pro odstranění existujícího rastru
Spustit	Stiskněte softklávesu Spustit k provedení rastru
Nápověda	Stiskněte softklávesu Nápověda pro doplňující údaje o rastru

Kruhové a přímkové rastry děr

Požadované informace o Kruhový rastr

D:0	Kruhový rastr (1)		Poloha	
N:1	Typ	Plný	X	0.000
F: 0	Otvory	1	Y	0.000
0:00	X Střed	0.000	Z	0.000
mm	Y Střed	0.000	W	0.000
Abs	Poloměr	0.000		
Nastavit	Počáteční úhel	0.0000°		
1	Koncový úhel	0.0000°		
				Nápověda

- **Typ:** Typ vzoru, **Plný** nebo **Segment**
- **Otvory:** Počet otvorů v rastru
- **X Střed:** Poloha středu rastru děr v ose X
- **Y Střed:** Poloha středu rastru děr v ose Y
- **Poloměr:** Poloměr rastru
- **Počáteční úhel:** Úhel mezi osou X a první dírou
- **Koncový úhel:** Úhel mezi osou X a poslední dírou
- **ZHloubka:** Cílová hloubka vrtání v ose nástroje

Požadované informace o Lineární rastr

D:0	Lineární rastr (1)		Poloha	
N:1	Typ	Pole	X	0.000
F: 0	X První Otvor	0.000	Y	0.000
0:00	Y První Otvor	0.000	Z	0.000
mm	Otvorů na řadu	1	W	0.000
Abs	Rozteče otvorů	0.000		
Nastavit	Úhel	0.0000°		
1	Z Hloubka			

Nápověda

- **Typ:** Typ vzoru, **Pole** nebo **Rámec**
- **X První Otvor:** Poloha v ose X první díry rastru
- **Y První Otvor:** Poloha v ose Y první díry rastru
- **Otvorů na řadu:** Počet děr v každé řadě vzoru
- **Rozteče otvorů:** Vzdálenosti mezi všemi děrami v řadě
- **Úhel:** Úhel nebo natočení vzoru
- **ZHloubka:** Cílová hloubka vrtání v ose nástroje
- **Počet řad:** Počet řad v rastru
- **Rozteče řad:** Rozteče mezi všemi řadami rastru

Tabulka **Kruhový rastr** nebo **Lineární rastr** se používá k definování až deseti různých kruhových vzorů děr (Plných nebo Segmentových) a deseti různých přímkových vzorů děr (Polí nebo Rámů).

Vytváření a úpravy rastrů

Chcete-li vytvořit nebo upravit rastr v tabulce:

- ▶ Stiskněte softklávesu **Vlastnosti**
- ▶ Stiskněte softklávesu **Kruhový rastr** nebo **Lineární rastr**
- > Tabulka rastru ukáže všechny vzory, které byly již dříve definovány
- ▶ Stiskněte směrovou klávesu **Nahoru** nebo **Dolů** k prosvětlení položky v tabulce
- ▶ Stiskněte softklávesu **Nový** pro vytvoření nové položky nebo stiskněte softklávesu **Edit** pro úpravu existující položky

nebo

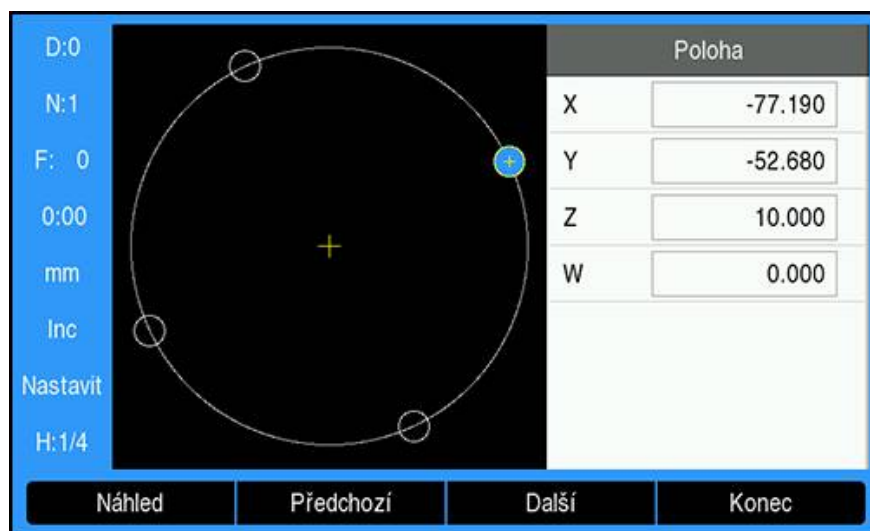
- ▶ Stiskněte tlačítko **Enter**
- > Otevře se formulář rastru
- ▶ Zadejte informace pro definování rastru
- ▶ Stiskněte tlačítko **Enter**
- > Vzor se zadá do příslušné tabulky. Nyní se může změnit, provést nebo vyvolat z programu.

Vymazání rastru

Chcete-li odstranit rastr z tabulky:

- ▶ Stiskněte softklávesu **Vlastnosti**
- ▶ Stiskněte softklávesu **Kruhový rastr** nebo **Lineární rastr**
- ▶ Použijte směrové klávesy **Nahoru** nebo **Dolů** k prosvětlení rastru, který chcete odstranit
- ▶ Stiskněte softklávesu **Vymazat**
- ▶ Stiskněte klávesu **Enter** pro potvrzení odstranění rastru z tabulky

Zpracování rastru



Jak provést rastr:

- ▶ Stiskněte softklávesu **Vlastnosti**
- ▶ Stiskněte softklávesu **Kruhový rastr** nebo **Lineární rastr**
- ▶ Použijte směrové klávesy **Nahoru** nebo **Dolů** k prosvětlení rastru, který chcete zpracovat
- ▶ Stiskněte softklávesu **Spustit**
- > Příklad vypočítá polohy děr a může také poskytnout grafický náhled na rastr děr

Následující softtlačítka jsou k dispozici během zpracování rastru:

Softtlačítko	Funkce
Náhled	Stiskněte softklávesu Náhled pro volbu grafického náhledu rastru.
Předchozí	Stiskněte softklávesu Předchozí pro volbu předchozí díry v rastru
Další	Stiskněte softklávesu Další pro volbu další díry v rastru
Konec	Stiskněte softklávesu Konec pro ukončení provádění rastru



Stiskněte softklávesu **Náhled** pro přepínání náhledu na Zbývající vzdálenost (Ink) poloh, grafiku a Aktuální polohu (Abs).



Průměr aktivního nástroje se zobrazí v grafickém náhledu.

Příklad: Zadávání dat a zpracování kruhového rastru

D:0	Kruhový rastr (1)		Poloha	
N:1	Typ	Plný	X	0.000
F: 0	Otvory	4	Y	0.000
0:00	X Střed	50.000	Z	0.000
mm	Y Střed	40.000	W	0.000
Abs	Poloměr	30.000		
Nastavit	Počáteční úhel	25.0000°		
1	Koncový úhel	295.0000°		

Nápověda

Zadávání dat:

- ▶ Stiskněte softklávesu **Vlastnosti**
- ▶ Stiskněte softklávesu **Kruhový rastr**
- ▶ Stiskněte směrovou klávesu **Nahoru** nebo **Dolů** pro volbu rastru 1
- ▶ Stiskněte tlačítko **Enter**
- ▶ Zvolte **Plný** v poli **Typ**
- ▶ Stiskněte směrovou klávesu **Dolů** pro přechod na další pole
- ▶ Zadejte 4 do počtu **Otvory**
- ▶ Zadejte 50 mm do polohy **XStřed**
- ▶ Zadejte 40 mm do polohy **YStřed**
- ▶ Zadejte 125 mm do **Poloměr** kruhového rastru
- ▶ Zadejte 25° do **Počáteční úhel**
- ▶ **Koncový úhel** je 295° a nelze ho změnit protože **Typ** je **Plný**
- ▶ Zadejte **ZHloubka** -10 mm

Hloubka díry je opční a může se nechat nevyplněná

- ▶ Stiskněte tlačítko **Enter**
- ▶ **Tabulka kruhových vzorů** nyní ukazuje vzor, který byl právě definován jako vzor 1

D:0	-77.190	X
N:1	-52.680	Y
F: 0	10.000	Z
0:00	0.000	W
mm		
Inc		
Nastavit		
H:1/4		

Náhled Předchozí Další Konec

Zpracování rastru:

- ▶ Stiskněte softklávesu **Spustit**
- ▶ Zobrazí se Zbývající vzdálenost
- ▶ Přesuňte se k díře, pojeďte v osách X a Y až se v nich zobrazí 0.0
- ▶ Vrtání (hloubka Z): Byla-li do vzoru zadána hloubka, pojeďte v ose Z, až se zobrazí 0.0, jinak vrtejte do požadované hloubky
- ▶ Stiskněte softklávesu **Další**
- ▶ Pokračujte ve vrtání zbývajících otvorů stejným způsobem
- ▶ Když je rastr dokončen, stiskněte softklávesu **Konec**

9.6.2 Skloněné a obloukové frézování

Funkce Incline a Arc milling (skloněné a obloukové frézování) nabízí možnosti obrábění plochého diagonálního povrchu (incline milling), nebo zakřiveného povrchu (arc milling) při používání ručně řízeného stroje. Produkt může uložit deset uživatelem definovaných funkcí Incline Mill a deset funkcí Arc Mill. Po definování funkcí jsou tyto zachovány i po výpadku napětí. Mohou se vyvolávat a zpracovávat z DRO, nebo z programu.

Jak získat přístup do tabulky **Diagonální frézování** nebo **Frézování oblouku**:

- ▶ Stiskněte softklávesu **Vlastnosti**
- > Zobrazí se softtlačítka **Diagonální frézování** a **Frézování oblouku**
- ▶ Stiskněte softklávesu **Diagonální frézování** pro přístup do tabulky **Diagonální frézování**

nebo


- ▶ Stiskněte softklávesu **Frézování oblouku** pro přístup do tabulky **Frézování oblouku**
- > Otevře se příslušná tabulka frézování

V tabulkách **Diagonální frézování** a **Frézování oblouku** jsou k dispozici následující softtlačítka.

Funkce	Softtlačítko
Nový	Stiskněte softklávesu Nový pro vytvoření nové funkce Diagonální frézování nebo Frézování oblouku
Edit	Stiskněte softklávesu Edit pro úpravu existující frézovací funkce
Vymazat	Stiskněte softklávesu Vymazat pro smazání existující frézovací funkce
Spustit	Stiskněte softklávesu Spustit k provedení frézovací funkce
Nápověda	Stiskněte softklávesu Nápověda pro doplňující údaje o frézovací funkci

Funkce Incline a Arc milling

Požadované informace o Diagonální frézování

D:0	Diagonální frézování (1)		Poloha	
N:1	Rovina	XY	X	0.000
F: 0	X Start	0.000	Y	0.000
0:00	Y Start	0.000	Z	0.000
mm	X Konec	0.000	W	0.000
Abs	Y Konec	0.000		
Nastavit	Krok	0.000		
 1				
			Nápověda	

- **Rovina:** rovina k ofrézování
- **X Start:** Počáteční bod v ose X
- **Y Start:** Počáteční bod v ose Y
- **X Konec:** Koncový bod v ose X
- **Y Konec:** Koncový bod v ose Y
- **Krok:** Vzdálenost mezi každým průchodem nebo každým **Krok** podél čáry



Velikost **Krok** je volitelná. Pokud je hodnota nulová, rozhodne operátor během chodu, jak daleko jít každým **Krok**.

Požadované informace o Frézování oblouku

D:0	Frézování oblouku (1)		Poloha	
N:1	Rovina	XY	X	0.000
F: 0	X Střed	0.000	Y	0.000
0:00	Y Střed	0.000	Z	0.000
mm	X Start	0.000	W	0.000
Abs	Y Start	0.000		
Nastavit	X Konec	0.000		
1	Y Konec	0.000		

Nápověda

- **Rovina:** rovina k ofrézování
- **X Střed:** Středový bod v ose X
- **Y Střed:** Středový bod v ose Y
- **X Start:** Počáteční bod v ose X
- **Y Start:** Počáteční bod v ose Y
- **X Konec:** Koncový bod v ose X
- **Y Konec:** Koncový bod v ose Y
- **Krok:** Vzdálenost kolem obvodu oblouku mezi každým průchodem nebo **Krok** kolem obrysu oblouku

i Velikost **Krok** je volitelná. Pokud je hodnota nulová, rozhodne operátor během chodu, jak daleko jít každým **Krok**.

Tabulka **Diagonální frézování** nebo **Frézování oblouku** se používá k definování až deseti různých frézovacích vzorů.

Vytváření a úpravy frézovací funkce

Chcete-li vytvořit nebo upravit funkci v tabulce:

- ▶ Stiskněte softklávesu **Vlastnosti**
- ▶ Stiskněte softklávesu **Diagonální frézování** nebo **Frézování oblouku**
- > Tabulka ukáže všechny funkce, které byly již dříve definovány
- ▶ Stiskněte směrovou klávesu **Nahoru** nebo **Dolů** k prosvětlení položky v tabulce
- ▶ Stiskněte softklávesu **Nový** pro vytvoření nové položky nebo stiskněte softklávesu **Edit** pro úpravu existující položky

nebo

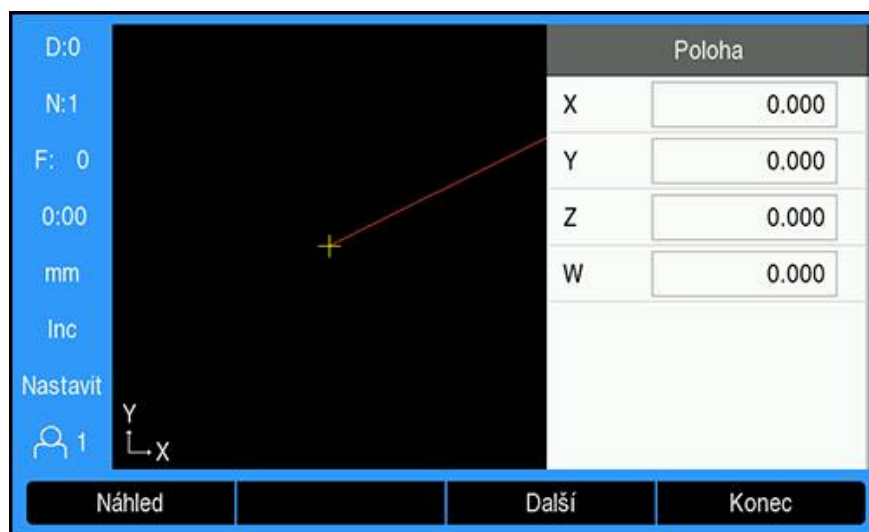
- ▶ Stiskněte tlačítko **Enter**
- > Otevře se formulář funkce
- ▶ Zadejte informace pro definování funkce
- ▶ Stiskněte tlačítko **Enter**.
- > Funkce se zadá do příslušné tabulky. Nyní se může změnit, provést nebo vyvolat z programu.

Vymazání funkce

Chcete-li odstranit funkci z tabulky:

- ▶ Stiskněte softklávesu **Vlastnosti**
- ▶ Stiskněte softklávesu **Diagonální frézování** nebo **Frézování oblouku**
- ▶ Použijte směrové klávesy **Nahoru** nebo **Dolů** k prosvětlení funkce, kterou chcete odstranit
- ▶ Stiskněte softklávesu **Vymazat**
- ▶ Stiskněte klávesu **Enter** pro potvrzení odstranění funkce z tabulky

Spuštění funkce



Jak spustit funkci:

- ▶ Stiskněte softklávesu **Vlastnosti**
- ▶ Stiskněte softklávesu **Diagonální frézování** nebo **Frézování oblouku**
- ▶ Použijte směrové klávesy **Nahoru** nebo **Dolů** k prosvětlení požadované funkce
- ▶ Stiskněte softklávesu **Spustit**
- > Displej se přepne do přírůstkového zobrazení a ukazuje přírůstek vzdálenosti od počátečního bodu

Následující softtlačítka jsou k dispozici během zpracování rastru:

Softtlačítko	Funkce
Náhled	Stiskněte softklávesu Náhled pro volbu přírůstkové DRO, náhledu obrysu funkce nebo absolutní DRO
Předchozí	Stiskněte softklávesu Předchozí k návratu k předchozímu průchodu
Další	Stiskněte softklávesu Další k přechodu na další průchod
Konec	Stiskněte softklávesu Konec k ukončení frézování

Korekce poloměru nástroje se provádí na základě poloměru aktuálního nástroje. Pokud výběr zahrnuje osu nástroje, tak se předpokládá že hrot nástroje má kulový konec.

- ▶ Přesuňte se do výchozího bodu a proveďte zapichovací řez nebo první průchod přes povrch
- ▶ Stiskněte softklávesu **Další** pro pokračování s dalším krokem podél obrysu
- > Přírůstkové zobrazení ukazuje vzdálenost k dalšímu průchodu podél čáry nebo obrysu oblouku
- ▶ Pro sledování obrysu pohybujte oběma osami v malých krocích a udržujte polohy X a Y co možná nejlíže k nule (0.0)
- > Není-li zadána velikost kroku tak ukazuje přírůstkové zobrazení vzdálenost od nejbližšího bodu oblouku
- ▶ Stiskněte několikrát softklávesu **Náhled** pro procházení třemi dostupnými náhledy (inkrementální DRO, obrys a absolutní DRO)

Obrysový náhled ukáže polohu nástroje ve vztahu k frézovanému povrchu. Když je nitkový křížek, představující nástroj, na přímce představující povrch, tak je nástroj ve své poloze. Nitkový kříž zůstává stále ve středu grafu. Podle pohybu tabulky se pohybuje přímka povrchu.

- ▶ Stiskněte softklávesu **Konec** k odchodu z frézování

i Podle polohy nástroje se aplikuje směr offsetu nástroje (**R+** nebo **R-**). Obsluha se musí přibližovat k povrchu obrysu z vhodného směru, aby byla korekce nástroje správná.

9.7 Propojení Z/W

i Tato funkce je k dispozici pouze u DRO 300.

Aplikace **Fréza** poskytuje rychlou metodu k propojení poloh v osách Z a W v systému se 4 osami. Zobrazení se může propojit buďto v zobrazení Z nebo W.

Zobrazení propojené polohy v ose Z

Jak propojit osy Z a W, a mít zobrazený výsledek v indikaci Z:

- ▶ Stiskněte a podržte tlačítko **Z** po dobu asi 2 sekund
- > V indikaci Z se zobrazí součet Z/W poloh a zobrazení W bude prázdné

Zobrazení propojené polohy v ose W

Jak propojit osy Z a W, a mít zobrazený výsledek v indikaci W:

- ▶ Stiskněte a podržte tlačítko **W** po dobu asi 2 sekund
- > V indikaci W se zobrazí součet Z/W poloh a zobrazení Z bude prázdné

Zrušení propojení Z/W

Jak zrušit propojení Z/W

- ▶ Stiskněte osovou klávesu zobrazení osy, která je prázdná
- > Obnoví se indikace poloh jednotlivých os Z a W

10

**Specifické
soustružnické
operace**

10.1 Přehled

Tato kapitola popisuje operace a funkce softkláves specifické pro soustružení.



Před prováděním činností popsaných v této části, si nejdříve přečtěte kapitolu "Základní operace". Je nutné, abyste vše pochopili.

Další informace: "Základní provoz", Stránka 53

10.2 Ikona zobrazení nástroje

Ikona \emptyset se používá k indikaci, že zobrazovaná hodnota je průměr. Není-li vidět žádná ikona, znamená to že je zobrazena hodnota poloměru.

10.3 Tabulka nástrojů

DRO 203 může uložit rozměrové offsety až pro 16 nástrojů. DRO 300 může uložit rozměrové offsety až pro 100 nástrojů.

Když změníte obrobek a stanovíte nový počátek, jsou všechny nástroje automaticky vztaženy k novému počátku.

10.3.1 Import a export

Tabulka nástrojů se může importovat z existujícího souboru nebo exportovat kvůli záloze a budoucímu použití.

Další informace: "Tabulka nástrojů", Stránka 74

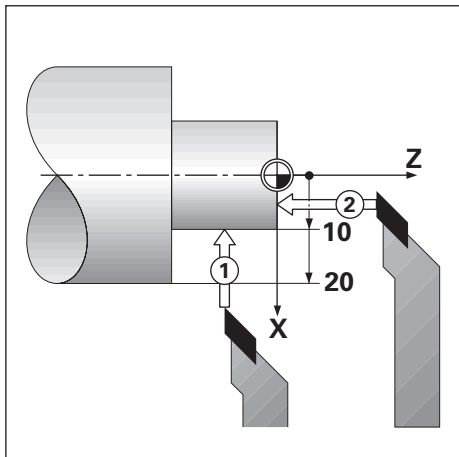
10.3.2 Nastavení nástrojových offsetů

Abyste mohli používat nástroj, musíte nejdřív zadat jeho offset (polohu břitu).

Offsety nástroje lze nastavit s použitím vlastností **Nástroj/Nastavit** nebo **Zamknout osu (Lock Axis)**.

Nástroj/Nastavit

Vlastnost **Nástroj/Nastavit** (Nástroj/Nastavit) se může použít k nastavení offsetu nástroje s použitím nástroje, pokud je znám průměr obrobku.



Jak nastavit offset nástroje s použitím **Nástroj/Nastavit**:

- ▶ Dotkněte se známého průměru v ose X **1**
- ▶ Stiskněte tlačítko **Nástroj**
- ▶ Prosvětlete požadovaný nástroj
- ▶ Stiskněte tlačítko **Enter**
- ▶ Prosvětlete políčko X-**osy**
- ▶ Zadejte polohu hrotu nástroje, například X = 10

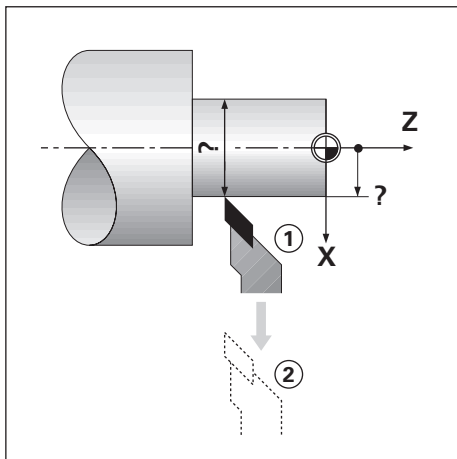
i Nezapomeňte zajistit, aby byl přístroj v režimu zobrazení průměru \varnothing pokud je vstupní hodnota průměrem.

- ▶ Dotkněte se čela obrobku s nástrojem **2**
- ▶ Prosvětlete políčko osy **Z**
- ▶ Nastavte indikaci polohy hrotu nástroje na nulu, Z = 0
- ▶ Stiskněte tlačítko **Enter**

Zamknout osu (Lock Axis)

Vlastnost **Zamknout osu (Lock Axis)** (Zámek osy) se může použít k nastavení offsetu nástroje při jeho práci a pokud není znám průměr obrobku.

Vlastnost **Zamknout osu (Lock Axis)** je užitečná při určování dat nástroje dotykem obrobku. Aby se zabránilo ztrátě polohy při odjezdu nástroje od obrobku, tak se tato hodnota může uložit stiskem softklávesy **Zamknout osu (Lock Axis)**.



Jak nastavit offset nástroje s použitím **Zamknout osu (Lock Axis)**:

- ▶ Stiskněte tlačítko **Nástroj**
- ▶ Prosvětlete požadovaný nástroj
- ▶ Stiskněte tlačítko **Enter**
- ▶ Stiskněte klávesu **osy X**
- ▶ Přesoustružte průměr v ose X
- ▶ Stiskněte softklávesu **Zamknout osu (Lock Axis)** během obrábění
- ▶ Odjedte z aktuální polohy
- ▶ Zastavte vřeteno a změřte průměr obrobku
- ▶ Zadejte naměřený průměr nebo poloměr

Nezapomeňte zajistit, aby byl přístroj v režimu zobrazení průměru \varnothing pokud zadáváte hodnotu průměru.

- ▶ Stiskněte tlačítko **Enter**

10.3.3 Výběr nástroje

Před zahájení obrábění vyberte pracovní nástroj z **Tabulka nástrojů**. Přístroj pak vezme do úvahy uložené údaje o nástroji při práci s korekcí nástroje.

Jak zvolit nástroj:

- ▶ Stiskněte tlačítko **Nástroj**
- ▶ Použijte směrové klávesy **Nahoru** nebo **Dolů** k prosvětlení nástroje který chcete zvolit
- ▶ Stiskněte softklávesu **Použit**
- ▶ Ve stavovém řádku zkontrolujte, zda byl vybrán správný nástroj

10.4 Nastavení počátku

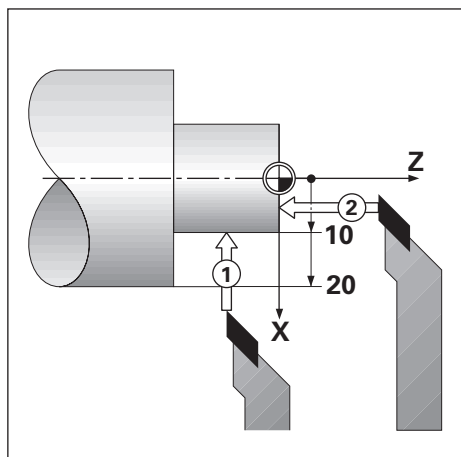
Nastavení Počátku definuje vztahy mezi polohami os a zobrazenými hodnotami.

Pro většinu soustružnických operací existuje pouze jeden počátek v ose X, střed sklíčidla, ale může být užitečné definovat další počátky pro osu Z.

Tabulka počátků může obsahovat max. 10 počátečních bodů.

Doporučený způsob nastavení počátečních bodů je dotknout se obrobku se známým průměrem nebo polohou a pak zadat tento rozměr jako hodnotu, která má být zobrazena na displeji.

10.4.1 Nastavení nulového bodu ručně



D:0	Nulový bod		Poloha	
N:1	Číslo nulového bodu	<input type="text" value="0"/>	X	<input type="text" value="0.000"/> Ø
F: 0	X	<input type="text" value="10.000"/> Ø	Z ₀	<input type="text" value="0.000"/>
0:00	Z ₀	<input type="text" value="0.000"/>	Z	<input type="text" value="0.000"/>
mm	Z	<input type="text"/>		
Abs	Osoustružte čelo, pak stiskněte Zamknout osu (Lock Axis) nebo zadejte polohu nástroje.			
Nastavit				
1				
Zamknout osu (Lock Ax		Calc		Nápověda

Jak nastavit nulový bod ručně:

- ▶ Stiskněte softklávesu **Nulový bod**
- ▶ Zadejte **Číslo nulového bodu**
- ▶ Prosvětlete políčko **X-osy**
- ▶ Dotkněte se obrobku v bodu **1**
- ▶ Stiskněte softklávesu **Zamknout osu (Lock Axis)**

nebo

- ▶ Zadejte poloměr nebo průměr obrobku v tomto bodu

i Nezapomeňte zajistit, aby byl přístroj v režimu zobrazení průměru Ø pokud zadáváte hodnotu průměru.

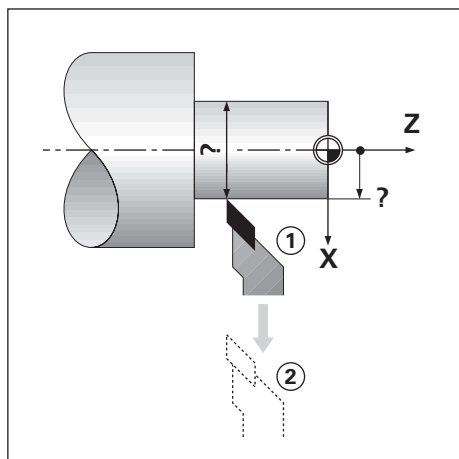
- ▶ Prosvětlete políčko osy **Z**
- ▶ Dotkněte se povrchu obrobku v bodu **1**
- ▶ Stiskněte softklávesu **Zamknout osu (Lock Axis)**

nebo

- ▶ Zadejte polohu hrotu nástroje ($Z = 0$) pro Z-souřadnici nulového bodu
- ▶ Stiskněte tlačítko **Enter**

10.4.2 Nastavení počátku pomocí funkce Zamknout osu (Lock Axis)

Funkce **Zamknout osu (Lock Axis)** je užitečná pro nastavení nulového bodu při zatížení nástroje a pokud není znám průměr obrobku.



D:0	Nulový bod		Poloha	
N:1	Číslo nulového bodu	<input type="text" value="0"/>	X	<input type="text" value="0.000"/> Ø
F: 0	X	<input checked="" type="checkbox"/>	Z ₀	<input type="text" value="0.000"/>
0:00	Z ₀	<input type="text"/>	Z	<input type="text" value="0.000"/>
mm	Z	<input type="text"/>		
Abs	Osoustružte průměr, pak stiskněte Zamknout osu (Lock Axis) nebo zadejte polohu nástroje.			
Nastavit				
1				
Zamknout osu (Lock Ax		Calc		Nápověda

Jak nastavit počátek pomocí funkce **Zamknout osu (Lock Axis)**


- ▶ Stiskněte softklávesu **Nulový bod**
- ▶ Zadejte **Číslo nulového bodu**
- ▶ Prosvětlete políčko **X-osy**
- ▶ Přesoustružte průměr v ose X
- ▶ Stiskněte softklávesu **Zamknout osu (Lock Axis)** během obrábění
- ▶ Odjedte z aktuální polohy
- ▶ Zastavte vřeteno a změřte průměr obrobku
- ▶ Zadejte naměřený průměr, například 40 mm
- ▶ Stiskněte tlačítko **Enter**

10.5 Kalkulátor úkosu

Používejte **Kalkulátor úkosu** pro výpočet úhlu kužele.

Kužely počítejte zadáním rozměrů z výkresu nebo po dotyku kuželového obrobku s nástrojem nebo hledačem hran.

Výpočet kužele se známými průměry a délkou

D:0	Kalkulátor úkosu		Poloha	
N:1	Průměr 1	<input type="text" value="10.0000"/>	X	<input type="text" value="0.000"/> Ø
F: 0	Průměr 2	<input type="text" value="12.0000"/>	Z ₀	<input type="text" value="0.000"/>
0:00	Délka	<input type="text" value="20.0000"/>	Z	<input type="text" value="0.000"/>
mm	Úhel	<input type="text" value="2.8624°"/>		
Abs				
Nastavit				
 1				
				Nápověda

Požadavky týkající se výpočtu kužele s použitím průměrů (**Průměr 1**, **Průměr 2**) a **Délka**:

- Počáteční průměr
- Koncový průměr
- Délka kužele

Výpočet kužele se známými průměry a délkou:

- ▶ Stiskněte softklávesu **Calc**
 - > Nabídka softtlačítek se změní a zahrnuje funkce pro výpočet kužele
 - ▶ Stiskněte softklávesu **Úkos: D1/D2/L**
 - ▶ Zadejte první průměr do políčka **Průměr 1** a stiskněte klávesu **enter** nebo
 - ▶ Dotkněte se nástrojem jednoho bodu a stiskněte softklávesu **Naučit**
 - ▶ Zadejte druhý průměr do políčka **Průměr 2** a stiskněte klávesu **enter** nebo
 - ▶ Dotkněte se nástrojem druhého bodu a stiskněte softklávesu **Naučit**
- Úhel kužele se vypočítá automaticky při použití softtlačítka **Naučit**
- ▶ Při zadávání dat na číselné klávesnici zadejte **Délka**
 - ▶ Stiskněte tlačítko **Enter**
 - > Úhel kužele se objeví v políčku **Úhel**

Výpočet kužele se známou změnou poloměru a délkou

D:0	Kalkulátor úkosu		Poloha	
N:1	Zadání 1	1.0000	X	0.000 Ø
F: 0	Zadání 2	8.0000	Z ₀	0.000
0:00	Poměr	1 : 8.0000	Z	0.000
mm	Úhel	7.1250°		
Abs				
Nastavit				
1				
				Nápověda

Požadavky na výpočet kuželovitosti:

- Změna poloměru kužele
- Délka kužele

Jak vypočítat kužel se známou změnou poloměru a délkou:

- ▶ Stiskněte softklávesu **Calc**
- > Nabídka softtlačítek se změní a zahrnuje funkce pro výpočet kužele
- ▶ Stiskněte softklávesu **Úkos: Poměr**
- ▶ Zadejte změnu poloměru do políčka **Zadání 1**
- ▶ Prosvětlete políčko **Zadání 2**
- ▶ Zadejte délku kužele do políčka **Zadání 2**
- ▶ Stiskněte tlačítko **Enter**
- > Vypočítaný **Poměr** a **Úhel** se zobrazí v příslušných políčkách

10.6 Předvolby (Presets)

Funkce Preset již byla v této příručce vysvětlena.

Další informace: "Předvolba cílové polohy", Stránka 117

Vysvětlení a příklady na těchto stránkách jsou určeny pro frézovací aplikaci.

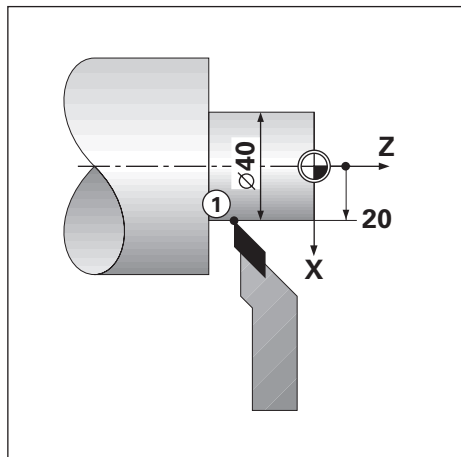
Základy těchto vysvětlení jsou stejné i pro soustružnické aplikace, ale se dvěma výjimkami; zadání offsetů průměru nástroje (R+/-) a poloměru proti průměru.

Offsety průměru nástroje nemají u soustružnických nástrojů žádný význam, takže tato funkce není při provádění soustružnických předvoleb k dispozici.

Vstupní hodnoty mohou být hodnoty poloměru nebo průměru. Je důležité, aby jednotky, které zadáváte pro předvolbu, souhlasily se stavem, který právě používá displej. Hodnota průměru se zobrazuje se symbolem Ø. Stav displeje se může změnit softtlačítkem **Poloměr/průměr** (je k dispozici v obou provozních režimech).

10.7 Měření průměru a poloměru

Výkresy soustružených součástek obvykle udávají hodnoty průměru. Produkt může indikovat buď průměr nebo poloměr. Když je zobrazen průměr, zobrazí se vedle hodnoty polohy symbol průměru \varnothing .



Příklad:

- Indikace poloměru, poloha 1, X = 20
- Indikace průměru, poloha 1, X = $\varnothing 40$

Aktivace měření průměru a poloměru pro osu

Další informace: "Osy průměru", Stránka 93

Přepínání mezi měřením poloměru a průměru



Softtlačítko **Poloměr/průměr** je k dispozici pouze když je **Aplikace** nastavena na **Soustružení**.

Další informace: "Nastavení výstupu (Readout)", Stránka 83

Jak přepínat mezi měřením průměru a poloměru:

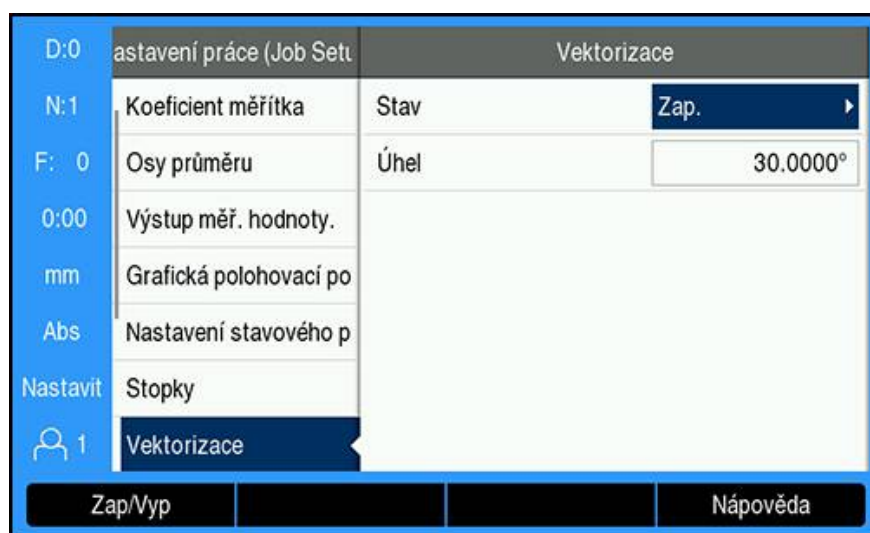
- ▶ Stiskněte softklávesu **Poloměr/průměr**

10.8 Vektorizace

Vektorizace rozloží pohyb sdružených os do příčné nebo podélné osy. Když například soustružíte závity, vektorizace vám ukáže průměr závitu na zobrazení osy X, i když pohybuje rezným nástrojem ručním kolečkem ve sdružených osách. Při povolené vektorizaci můžete předvolit požadovaný rádius nebo průměr v ose X, takže můžete „obrábět do nuly“.



Při používání vektorizace se musí osový (sdružených os) kód horních saní přiřadit spodnímu zobrazení osy. Příčný komponent pohybu osy se pak bude indikovat v horním zobrazení osy. Podélný komponent pohybu osy se pak bude zobrazovat ve střední zobrazené ose.



Jak povolit vektorizaci:

- ▶ Stiskněte softklávesu **Nastavení**
- ▶ Otevřete sekvenci
 - **Nastavení práce (Job Setup)**
 - **Vektorizace**
- ▶ Stiskněte softklávesu **Zap/Vyp** a zvolte **Zap** pro povolení **Vektorizace**
- ▶ Prosvětlete políčko **Úhel**
- ▶ Zadejte úhel mezi podélnými saněmi a horními saněmi, kde 0° znamená, že horní saně se pohybují rovnoběžně s podélnými saněmi
- ▶ Stiskněte tlačítko **enter** pro uložení změny parametrů **Vektorizace** a návrat do menu **Nastavení práce (Job Setup)**

10.9 Propojení Z

Aplikace **Soustružení** poskytuje rychlou metodu k propojení poloh Z_0 a poloh os Z v systému se 3 nebo 4 osami. Zobrazení se může propojit buďto v zobrazení Z_0 nebo Z.

Přesun vstupů Z_0 nebo Z aktualizuje propojenou pozici Z.

I po vypnutí systému se propojení zachovává.



Musí se najít referenční značka pro oba kodéry, aby se mohl při propojení vyvolat předchozí nulový bod.

Zobrazení propojené polohy na ose Z₀

Jak propojit Z₀ a osu Z, a mít zobrazený výsledek v indikaci Z₀:

- ▶ Stiskněte a podržte tlačítko Z₀ po dobu asi 2 sekund
- > V indikaci Z₀ se zobrazí součet Z poloh a zobrazení Z bude prázdné

Zobrazení propojené polohy v ose Z

Jak propojit osy Z₀ a Z, a mít zobrazený výsledek v indikaci Z:

- ▶ Stiskněte a podržte tlačítko Z po dobu asi 2 sekund
- > V indikaci Z se zobrazí součet Z poloh a zobrazení Z₀ bude prázdné

Propojení Z₀ a poloh os Z se může také provést z menu **Konfigurace displeje**.

Další informace: "Konfigurace displeje", Stránka 82

Zrušení propojení Z

Jak zrušit propojení Z:

- ▶ Stiskněte osově tlačítko zobrazení osy, která je prázdná
- > Obnoví se indikace Z₀ a Z

10.10 Závitový cyklus

Tato funkce je k dispozici pouze u DRO 300.



Funkce **Závitový Cyklus** vyžaduje rotační snímač, který je nainstalován na vodícím šroubu soustruhu pro řezání závitů.

Funkce **Závitový Cyklus** zjednodušuje a zlepšuje řezání závitů na soustruhu.

Produkt nabízí jeden uživatelem definovaný **Závitový Cyklus** který lze opakovaně vyvolávat a spouštět z DRO kdykoliv během provozu a který je uložen pro případ výpadku napájení.

Než můžete funkci **Závitový Cyklus** použít, musí být definována nastavení **Závitový Cyklus**.

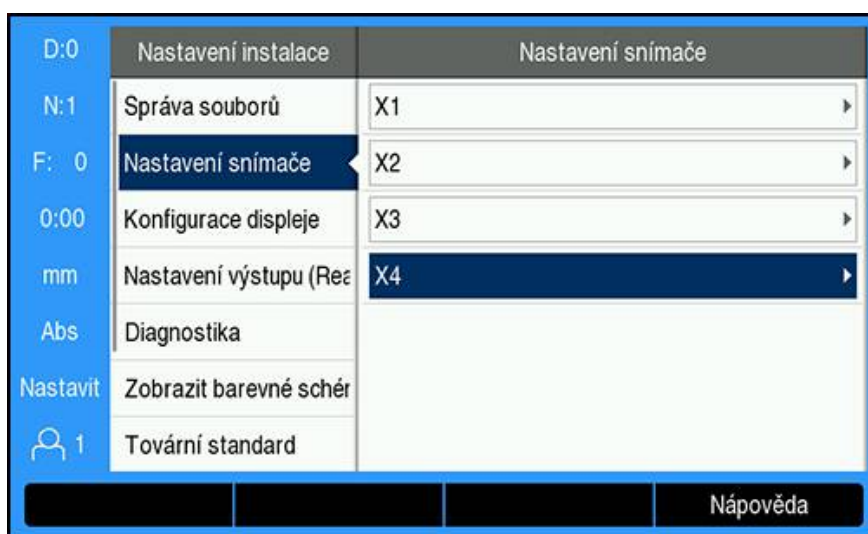
Nastavení snímače



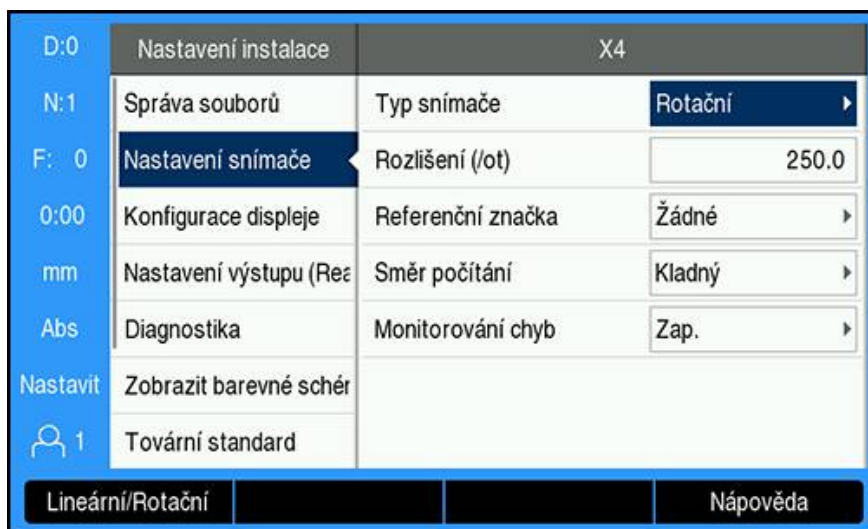
Chcete-li použít funkci **Závitový Cyklus** na systému se 3 osami, musí být rotační snímač instalován na poslední ose. U systému se 4 osami, musí být snímač instalován na třetí nebo čtvrté ose.

Jak nastavit rotační snímač:

- ▶ Stiskněte softklávesu **Nastavení**
- ▶ Otevřete v tomto pořadí:
 - **Nastavení instalace**
 - **Nastavení snímače**



- ▶ Zvolte osu, ke které je rotační snímač připojen
- ▶ Stiskněte klávesu **Enter** pro zobrazení formuláře k zadání osových dat



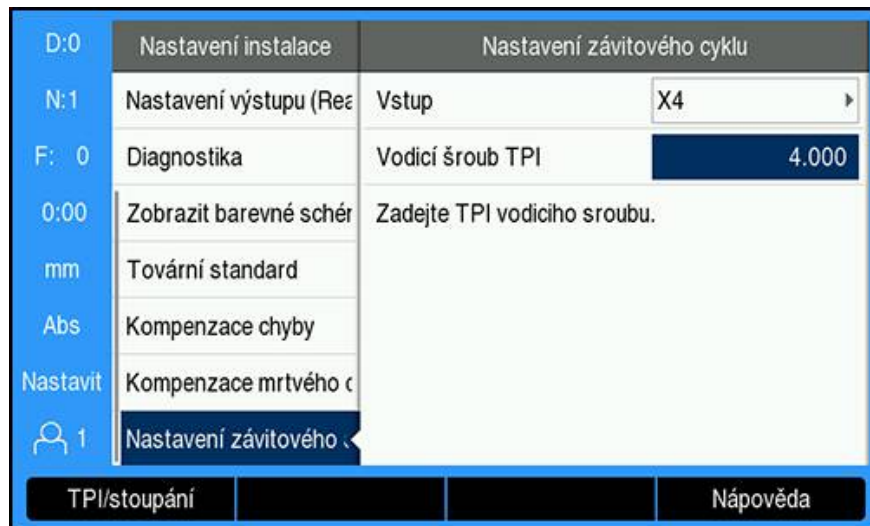
- ▶ Stiskněte softklávesu **Lineární/Rotační** pro volbu **Rotační** v políčku **Typ snímače**
- ▶ Definujte zbývající parametry **Nastavení snímače**

Další informace: "Nastavení snímače", Stránka 80

- ▶ Stiskněte klávesu **Enter** pro uložení nastavení
- ▶ Stiskněte klávesu **C** k návratu do nabídky **Nastavení instalace**

Nastavení závitového cyklu

Jak definovat **Nastavení závitového cyklu**:



- ▶ Zvolte **Nastavení závitového cyklu** v menu **Nastavení instalace**
- ▶ Stiskněte klávesu **Enter** pro zobrazení menu **Nastavení závitového cyklu**
- ▶ Zvolte **Vstup** osu, která byla specifikována pro rotační snímač
- ▶ Stiskněte klávesu **Enter** pro uložení nastavení
- ▶ Zadejte počet závitů vodícího šroubu na palec do políčka **Vodící šroub TPI** nebo
- ▶ Stiskněte softklávesu **TPI/stoupání** k zobrazení políčka **Vodící šroub stoupání** a zadejte stoupání vodícího šroubu v mm
- ▶ Stiskněte klávesu **Enter** pro uložení nastavení
- ▶ Stiskněte dvakrát tlačítko **C** k návratu na obrazovku DRO

Parametry Závitový Cyklus

Když byla definována osa rotačního snímače a dokončeno **Nastavení závitového cyklu**, mohou se definovat parametry **Závitový Cyklus**.

Jak definovat parametry **Závitový Cyklus**:

D:0	Závitový Cyklus		Poloha	
N:1	X Výchozí bod	15.000 Ø	X	34.650 Ø
F: 0	Z ₀ Výchozí bod	0.000	Z ₀	53.265
0:00	X Koncový bod	13.500 Ø	Z	0.000
mm	Z ₀ Koncový bod	-40.000	T	0.000°
Abs	Počet průchodů	3		
Nastavit	Zadejte souřadnice počátečního bodu.			
 1				
Naučit		Calc		Nápověda

- ▶ Stiskněte softklávesu **Závitový Cyklus** z obrazovky DRO pro otevření formuláře **Závitový Cyklus**
- > Osy budou ve stejném režimu jako je nastavena relativní osa: **Poloměr** nebo **Průměr**

- ▶ Zadejte souřadnici **X Výchozí bod**
- ▶ Zadejte souřadnici **Z₀ Výchozí bod**

Obvykle je 0,0 normální startovní poloha

- ▶ Zadejte průměr konečného řezu závitu do políčka **X Koncový bod**

Toto je menší OD pro vnější závit a větší ID pro vnitřní závit

- ▶ Zadejte koncový bod závitu (délku závitu) do políčka **Z₀ Koncový bod**
- ▶ Zadejte počet normálních průchodů do políčka **Počet průchodů**

nebo

- ▶ Stiskněte softklávesu **Počet/Hloubka** a zadejte hloubku normálního průchodu do políčka **Hloubka průchodů**
- ▶ Stiskněte směrovou klávesu **Dolů**
- > Zobrazí se další možnosti
- ▶ Zadejte hloubku **Konečný průchod**, nebo nechte políčko prázdné, pokud není vyžadován závěrečný průchod



Konečný průchod je navíc k počtu zadaných normálních průchodů a je zahrnutý do celkové hloubky řezu

- ▶ Zadejte počet závitů na palec do políčka **Závity TPI**

nebo

- ▶ Stiskněte softklávesu **TPI/stoupání**
- ▶ Zadejte **Závity stoupání** v mm

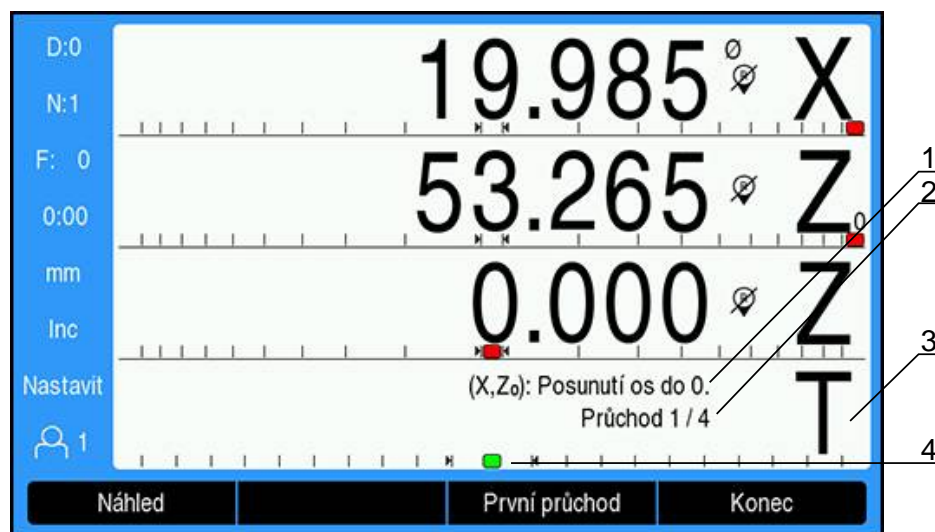
Políčko **Strana závitu** ukáže, zda je závit **Vnitřní** nebo **Vnější**.

- ▶ Stiskněte klávesu **Enter** pro uložení nastavení a odchod z formuláře **Závitový Cyklus**
- > Zobrazí se program **Závitový Cyklus**
- ▶ Stiskněte tlačítko **C** k návratu na obrazovku DRO

Ve formuláři **Závitový Cyklus** jsou k dispozici další softtlačítka:

Funkce	Softtlačítko
Naučit	Stiskněte softklávesu Naučit k nastavení startovního a koncového bodu
Calc	Stiskněte softklávesu Calc k zobrazení funkcí kalkulátoru
Nápověda	Stiskněte softklávesu Nápověda pro další informace o funkci Závitový Cyklus

Program Závitový Cyklus



- 1 Instruktažní zpráva
- 2 Číslo průchodu
- 3 Oblast zobrazení Závitové lišty
- 4 Grafická polohovací pomůcka Závitové lišty

Během chodu **Závitový Cyklus**, se zobrazí v oblasti Závitové lišty instruktažní zpráva a počet **Průchod**. Grafická polohovací pomůcka Závitové lišty zobrazí rotaci vodícího šroubu vzhledem k zjištěné značce. Tato značka se zjistí při úvodním provedení **První průchod**. Všechny další průchody mohou být nyní prováděny pomocí grafické polohovací pomůcky Závitové lišty, pokud je umístěna na středové značce.

Následující softtlačítka jsou k dispozici během chodu programu **Závitový Cyklus**:

Funkce	Softtlačítko
Náhled	Stiskněte softklávesu Náhled pro náhled skutečné polohy nástroje během obrábění
První průchod	Stiskněte softklávesu První průchod ke spuštění prvního průchodu
Další průchod	Stiskněte softklávesu Další průchod k zobrazení dalšího pokynu
Start průchodu	Stiskněte softklávesu Start průchodu ke spuštění dalšího průchodu
Předchozí průchod	Stiskněte softklávesu Předchozí průchod pro restart procedury
Konečný průchod	Stiskněte softklávesu Konečný průchod ke spuštění posledního programovaného průchodu
Konec	Stiskněte softklávesu Konec pro odchod z programu a návrat na obrazovku DRO

Jak spustit program **Závitový Cyklus**:

- ▶ Spusťte vřetenno
- ▶ Stiskněte softklávesu **Závitový Cyklus** pro otevření formuláře
- ▶ Když jsou všechny údaje definované, stiskněte klávesu **Enter**
- ▶ Zobrazí se hlášení **Posunutí os do 0**.

- ▶ Přesuňte podélnou osu do nuly
- ▶ Přesuňte příčnou osu do nuly
- > Zobrazí se hlášení **Stiskněte První průchod**

Jak spustit **První průchod**

- ▶ Stiskněte softklávesu **První průchod**
- > Zobrazí se hlášení **Připraveno k zařazení závitové páky**



Po stisknutí softtlačítka **První průchod** nepohybujte suportem. Nechte aby vodící šroub posunoval suportem, aby tak mohl přesně určit umístění vstupu do závitů.

- ▶ Sledujte stupnici stroje a zapněte páku pro první průchod na příslušném čísle
- ▶ Během pohybu suportu nechte ruku na páce
- > Podélná osa se bude pohybovat směrem k nule

Provedení zbývajících průchodů

- ▶ Vypněte páku a současně odpojte příčný posuv ve chvíli, kdy DRO ukazuje 0.0
- ▶ Při vypnutí páce stiskněte softklávesu **Další průchod**
- ▶ Přesuňte osu zpět na začátek. Přesuňte Z do 0.0 a pak přesuňte X do 0.0
- > Zobrazí se hlášení **Stiskněte Start průchodu**
- ▶ Když jste připraveni, stiskněte softklávesu **Start průchodu**
- > Zobrazí se hlášení **Zařadit páku**
- ▶ Sledujte indikátor Závitové lišty a zapněte páku když se ukazatel zbarví zeleně
- ▶ Postup opakujte až do dokončení všech normálních průchodů.
- > Pokud byl vytvořen krok konečného průchodu, tak se zobrazí softtlačítko **Konečný průchod**

Jak spustit **Konečný průchod**

- ▶ Stiskněte softklávesu **Konečný průchod** a proveďte totéž co při předchozích průchodech
- ▶ Stiskněte softklávesu **Konec** pro odchod z programu a návrat na obrazovku DRO



V případě chybného startu páky vypněte a současně odpojte příčný posuv. Stiskněte softklávesu **Předchozí průchod** pro restart procedury

11

Programování

11.1 Přehled



Tato funkce je k dispozici pouze u DRO 300.

Základní obráběcí operace, které jsou k dispozici v režimu indikace (DRO) (to je výběr nástroje, předvolba, rastry otvorů), se mohou také použít k vytvoření programu. Program je sekvence jedné nebo více obráběcích operací. Programy lze provádět vícekrát a ukládat je pro pozdější používání.

Každá obráběcí operace je samostatný krok v programu. Program může mít až 250 instrukcí (kroků). Výpis programu ukazuje číslo kroku a přiřazené obráběcí operace.

Programy jsou uloženy do vnitřní paměti, kde se neztratí ani když dojde k výpadku napájení. Indikace může obsahovat v interní paměti až 10 programů. Programy se také mohou ukládat do externího úložiště na PC s použitím funkcí **Export** a **Import**.



Otevření režimu Program

Jak otevřít režim **Program**:

- ▶ Stiskněte softklávesu **Program**
- > Zobrazí se výpis **Program** (nebo prázdný seznam)

11.2 Vytvoření nového Program

Jak vytvořit nový **Program**:

- ▶ Prosvětlíte číslo programu, kde chcete vytvořit nový program
- > Pokud je číslo programu volné, zobrazí se softtlačítko **Nový**
- ▶ Stiskněte softklávesu **Nový**
- ▶ Zadejte **Název programu**
- ▶ Stiskněte softklávesu **Uložit**
- ▶ Vytvoří se nový **Program** a první krok v programu se zvýrazní

11.3 Vytváření vlastností v programu

Vlastnosti se vkládají do **Program** a používají se k tvoření kroků v **Program**.

Jak získat dostupné **Vlastnosti**:

- ▶ Stiskněte softklávesu **Vlastnosti**
- > Následující **Vlastnosti** jsou dostupné:
 - **Nastroj**
 - **Poloha**
 - **Nulový bod**
 - **Kruhový rastr**
 - **Preset**
 - **Lineární rastr**
- ▶ Stiskněte směrovou klávesu **vlevo** nebo **vpravo** k přepínání softtlačítek

11.3.1 Vytvoření kroku s **Nastroj**

Krok **Nastroj** se používá k volbě nástroje, z **Tabulka nástrojů**, který se použije v následných krocích v programu.

Jak zvolit **Nastroj**:

- ▶ Stiskněte softklávesu **Nastroj**
- ▶ Prosvětlete požadovaný **Nastroj** v **Tabulka nástrojů**
- ▶ Stiskněte softklávesu **Použit**
- > Krok, který byl v programu prosvětlený se stane **Nastroj** krokem

11.3.2 Vytvoření kroku s **Nulový bod**

Krok **Nulový bod** se používá k volbě nulového bodu, používaného v dalších krocích v programu.

Jak zvolit **Nulový bod**:

- ▶ Stiskněte softklávesu **Nulový bod**
- ▶ Zadejte požadované číslo **Nulový bod**
- ▶ Stiskněte tlačítko **Enter**
- > Krok, který byl v programu prosvětlený se stane korkem **Nulový bod**

11.3.3 Vytvoření kroku s **Preset**

Krok **Preset** se používá k zadání nominální (cílové) polohy, kam se má v programu dojet.

Jak zadat **Preset**:

- ▶ Stiskněte softklávesu **Preset**
- ▶ Zvolte požadovanou informaci
- ▶ Stiskněte klávesu **Enter**
- > Krok, který byl v programu prosvětlený se stane krokem **Preset**

11.3.4 Vytvoření kroku s **Poloha**

Tato vlastnost je dostupná pouze v aplikaci **Fréza**.

Krok **Poloha** se používá k zadání nominální (cílové) polohy kam se má dojet v programu se "strojnými a nástrojovými osami" (X, Y, & Z).

Jak vytvořit **Poloha** krok:

- ▶ Stiskněte softklávesu **Poloha**
- ▶ Zadejte nominální polohy pro strojní osy
- ▶ Zadejte hloubku pro nástrojové osy (volitelné)
- ▶ Stiskněte klávesu **Enter**
- > Krok, který byl v programu prosvětlený se stane **Poloha** krokem

11.3.5 Vytvoření kroku s Kruhový rastr

Tato vlastnost je dostupná pouze v aplikaci **Fréza**.

Krok **Kruhový rastr** se používá k určení parametrů kruhového vzoru z programu.

Jak vytvořit krok **Kruhový rastr**:

- ▶ Stiskněte softklávesu **Kruhový rastr**
- ▶ Stiskněte směrové tlačítko **up** (nahoru) nebo **down arrow** (dolů) ke zvolení požadovaného vzoru
- ▶ Stiskněte softklávesu **Použít**
- > Krok, který byl v programu prosvětlený se stane krokem **Kruhový rastr**

Změna vzoru

Jak změnit zvolený vzor:

- ▶ Stiskněte klávesu **Enter**
- nebo
- ▶ Stiskněte softklávesu **Edit**
 - ▶ Zadejte parametry nového vzoru do formuláře **Kruhový rastr**
 - ▶ Stiskněte klávesu **Enter**

11.3.6 Vytvoření kroku s Lineární rastr

Tato vlastnost je dostupná pouze v aplikaci **Fréza**.

Krok **Lineární rastr** se používá k určení parametrů přímkového vzoru z programu.

Jak vytvořit krok **Lineární rastr**:

- ▶ Stiskněte softklávesu **Lineární rastr**
- ▶ Stiskněte směrové tlačítko **up** (nahoru) nebo **down arrow** (dolů) ke zvolení požadovaného vzoru
- ▶ Stiskněte softklávesu **Použít**
- > Krok, který byl v programu prosvětlený se stane krokem **Lineární rastr**

Změna vzoru

Jak změnit zvolený vzor:

- ▶ Stiskněte klávesu **Enter**
- nebo
- ▶ Stiskněte softklávesu **Edit**
 - ▶ Zadejte parametry nového vzoru do formuláře **Lineární rastr**
 - ▶ Stiskněte klávesu **Enter**

11.4 Kroky editování

Výběr kroku

Jak zvolit určitý krok v programu:

- ▶ Použijte číselnou klávesnici a zadejte požadované číslo kroku (např. 5)
- ▶ Stiskněte klávesu **Enter**
- > Prosvětlený krok se přesune do požadované polohy v programu.

Vložení kroku

Jak vložit krok:

- ▶ Prosvětlete krok pod místem, kam si přejete vložit nový krok
- ▶ Stiskněte softklávesu **Vlastnosti**
- ▶ Zvolte požadovanou vlastnost
- ▶ Zvýrazněný krok a všechny následující kroky jsou posunuty o jeden krok v seznam programu dolů a na místo zvýrazněného kroku se vloží nový krok

Editování kroku

Jak editovat krok:

- ▶ Prosvětlete krok, který chcete editovat.
- ▶ Stiskněte klávesu **Enter**
- ▶ Zobrazí se možnosti prosvětleného kroku a lze ho editovat

Odstranění kroku

Jak odstranit krok z programu:

- ▶ Prosvětlete krok, který chcete odstranit
- ▶ Stiskněte softklávesu **Vymazat**
- ▶ Pomocné okno vás informuje, že aktuální krok bude z programu odstraněn



Když je krok odstraněn z programu, všechny následující kroky za odstraněným krokem se posunou v seznamu o krok nahoru

- ▶ Stiskněte klávesu **Enter** pro odstranění kroku z programu
- ▶ nebo
- ▶ Stiskněte tlačítko C ke zrušení operace

Rozložení kroku

Krok **Kruhový rastr** nebo **Lineární rastr** se může rozložit na jednotlivé **Poloha** kroky.

Jak **Rozvinout (Explode)** krok:

- ▶ Prosvětlete krok **Kruhový rastr** nebo **Lineární rastr**
- ▶ Stiskněte softklávesu **Rozvinout (Explode)**
- ▶ Vzor se rozloží v **Program** na jednotlivé **Poloha** kroky. Všechny následující kroky se v seznamu programu posunou dolů.

11.5 Editování Program

Jak editovat **Program**:

- ▶ Prosvětlete **Program** který chcete editovat
- ▶ Stiskněte softklávesu **Edit**
- ▶ Editujte kroky v **Program** který chcete změnit

Další informace: "Kroky editování", Stránka 154

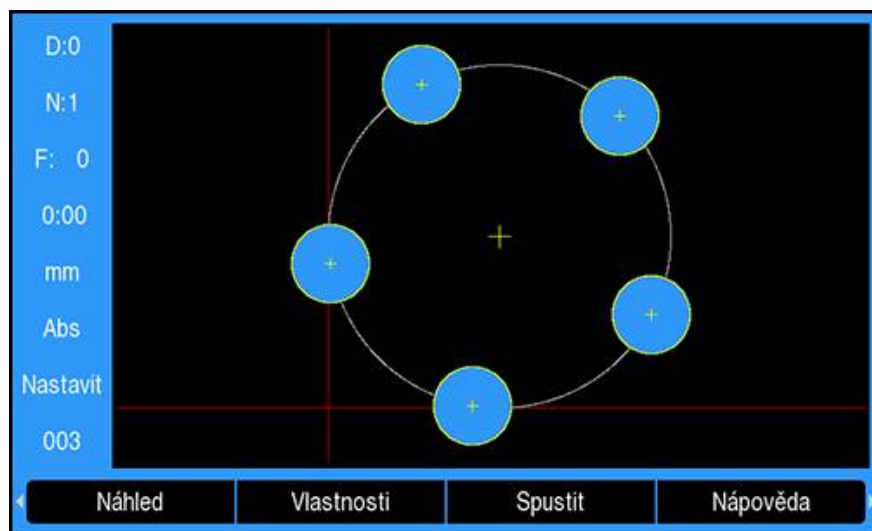
- ▶ Změny se automaticky uloží do **Program**

11.6 Otevření grafického náhledu

Softtlačítko **Náhled** slouží k přepínání mezi seznamem programu s DRO (absolutními) polohami a grafickým náhledem na část programu.

Když je zvolen režim **Program**, tak se náhled standardně přepne na seznam programu.

D:0	001		Poloha	
N:1	1	Nástroj 1	X	0.000
F: 0	2	Nulový bod 2	Y	0.000
0:00	3	Kruhový rastr	Z	0.000
mm	4		W	0.000
Abs				
Nastavit				



Vlastnosti grafického náhledu:

- Kroky **Nulový bod**, **Poloha**, **Kruhový rastr**, a **Lineární rastr** mají grafický náhled
- Vlastnosti součásti se zvětší na velikost okna
- Nulový bod je kreslen jako vertikální a svislá čára, představující počátek (0,0)
- Poloha a otvory vzoru jsou kreslené jako kružnice
- Průměr naprogramovaného nástroje se použije k vykreslení otvorů

Otevření grafického náhledu

Jak otevřít grafický náhled:

- ▶ Stiskněte softklávesu **Náhled**

11.7 Spuštění programu

Jak spustit program:

- ▶ Použijte směrové klávesy **Nahoru** nebo **Dolů** k prosvětlení kroku programu, který se má spustit
- ▶ nebo
- ▶ Použijte číselné klávesy k volbě kroku programu, který se má spustit
- ▶ Stiskněte softklávesu **Spustit**
- > Zobrazí se náhled Distance-To-Go (Zbývající vzdálenost) a softtlačítko **Spustit**.
Ve stavovém řádku se také indikuje číslo aktuální prováděné instrukce.

Následující softtlačítka jsou k dispozici během chodu programu:

Softtlačítko	Funkce
Náhled	Stiskněte softklávesu Náhled pro grafický náhled kruhového nebo přímkového vzoru, který probíhá
Předchozí	Stiskněte softklávesu Předchozí pro přechod na předchozí krok nebo díru v programu
Další	Stiskněte softklávesu Další pro přechod na další krok nebo díru v programu
Konec	Stiskněte softklávesu Konec pro ukončení chodu programu

12

**Výstup naměřené
hodnoty**

12.1 Přehled



Tato funkce je k dispozici pouze u DRO 300.

Dálkový spínač (závěsný nebo nožní spínač) přenesení aktuálně zobrazené hodnoty buďto do režimu Aktuální hodnoty nebo Zbývající vzdálenosti, podle toho který je právě viditelný.

12.2 Výstup dat s použitím sondy na hledání hran

V příštích třech příkladech se výstup naměřené hodnoty spustí spínacím signálem od sondy na hledání hran. Výstup dat na USB-flashdisk můžete zapnout nebo vypnout v nastavení **Výstup naměř. hodnot**.

Další informace: "Výstup naměř. hodnot", Stránka 94

Příklad 4

Snímací funkce Hrana Y = -3674,4498 mm

Y		:	-	3 674	.	4 498		R	<CR>	<LF>
1	2	3	4	5	6	7	8	9	10	11

- 1 Souřadnice osy
- 2 (2) Mezery
- 3 Dvojtečka
- 4 +/- znak, nebo Mezery
- 5 2 až 7 míst před desetinnou čárkou
- 6 Desetinná čárka
- 7 1 až 6 míst za desetinnou čárkou
- 8 Jednotka: mezera pro mm, " pro palce
- 9 R jako poloměr, D pro zobrazení průměru
- 10 Návrat vozíku
- 11 Prázdný řádek (posun o řádek)

Příklad 5

Snímací funkce středové čáry

Souřadnice středové čáry na ose X, CLX = + 3476,9963 mm (Center Line X = středová čára osy X)

Vzdálenost mezi snímanými hranami DST = 2853,0012 mm (Distance = vzdálenost)

CLX	:	+	3 476	.	9 963		R	<CR>	<LF>
DST	:		2 853	.	0012		R	<CR>	<LF>
	1	2	3	4	5	6	7	8	9

- 1 Dvojtečka
- 2 +/- znak, nebo Mezery
- 3 2 až 7 míst před desetinnou čárkou
- 4 Desetinná čárka
- 5 1 až 6 míst za desetinnou čárkou
- 6 Jednotka: mezera pro mm, " pro palce
- 7 R jako Poloměr, D pro zobrazení Průměru
- 8 Návrat vozíku
- 9 Prázdný řádek (posun o řádek)

Příklad 6

Snímací funkce středu kruhu

Souřadnice prvního středu, např. CCX = -1 616,3429 mm. Souřadnice druhého středu, např. CCY = +4 362,9876 mm, (Circle (kružnice) Center (Střed) X osy, Circle Center Y osy; souřadnice závisí na pracovní rovině).

Průměr kruhu DIA = 1250,0500 mm

CCX	:	-	1 616	.	3429		R	<CR>	<LF>
CCY	:	+	4362	.	9876		R	<CR>	<LF>
DIA	:		1250	.	0500		R	<CR>	<LF>
	1	2	3	4	5	6	7	8	9

- 1 Dvojtečka
- 2 +/- znak, nebo Mezery
- 3 2 až 7 míst před desetinnou čárkou
- 4 Desetinná čárka
- 5 1 až 6 míst za desetinnou čárkou
- 6 Jednotka: mezera pro mm, " pro palce
- 7 R jako Poloměr, D pro zobrazení Průměru
- 8 Návrat vozíku
- 9 Prázdný řádek (posun o řádek)

13

Externí provoz

13.1 Externí provoz

Produkt lze ovládat přes datové rozhraní USB z hostitelské aplikace. K dispozici jsou speciální příkazy: <Ctrl>B "Odeslat aktuální pozici", <Ctrl>P 'Odeslat snímek obrazovky'.

K dispozici jsou následující klávesové příkazy:

Formát

<ESC>TXXXX<CR>	Klávesa je stisknutá
<ESC>AXXX<CR>	Výstup obsahu obrazovky
<ESC>SXXX<CR>	Speciální funkce

Sekvence příkazů

Funkce

<ESC>T0000<CR>	0 klávesa
<ESC>T0001<CR>	1 klávesa
<ESC>T0002<CR>	2 klávesa
<ESC>T0003<CR>	3 klávesa
<ESC>T0004<CR>	4 klávesa
<ESC>T0005<CR>	5 klávesa
<ESC>T0006<CR>	6 klávesa
<ESC>T0007<CR>	7 klávesa
<ESC>T0008<CR>	8 klávesa
<ESC>T0009<CR>	9 klávesa
<ESC>T0100<CR>	C klávesa
<ESC>T0101<CR>	+/- klávesa
<ESC>T0102<CR>	. (desetinná) klávesa
<ESC>T0104<CR>	enter klávesa
<ESC>T0109<CR>	Tlačítko osy 1
<ESC>T0110<CR>	Tlačítko osy 2
<ESC>T0111<CR>	Tlačítko osy 3
<ESC>T0112<CR>	Tlačítko osy 4 (je k dispozici pouze u DRO 304)
<ESC>T0114<CR>	Softtlačítko 1
<ESC>T0115<CR>	Softtlačítko 2
<ESC>T0116<CR>	Softtlačítko 3
<ESC>T0117<CR>	Softtlačítko 4
<ESC>T0135<CR>	Levá směrová klávesa
<ESC>T0136<CR>	Pravá směrová klávesa
<ESC>T0137<CR>	Směrová klávesa nahoru
<ESC>T0138<CR>	Směrová klávesa dolů
<ESC>A0000<CR>	Odeslání identifikace zařízení
<ESC>A0200<CR>	Odeslání aktuální polohy

Sekvence příkazů	Funkce
<ESC>S0000<CR>	Reset zařízení
<ESC>S0001<CR>	Zamčení klávesnice
<ESC>S0002<CR>	Odemknutí klávesnice

14

Práce s IOB 610

14.1 Nastavení

Když je relé IOB 610 připojeno k zařízení DRO 300, jsou k dispozici funkce pro aplikace **Fréza** nebo funkce **Konstantní řezná rychlost CSS** pro aplikace **Soustružení a EDM**.

Konfigurace DRO

- ▶ Připojte IOB 610 k produktu DRO 300
- > DRO automaticky rozpozná připojení IOB

Další informace: "Připojení příslušenství", Stránka 41

- ▶ Konfigurujte produkt pro aplikace **Fréza** pro používání opcí **Nastavení vřetena a Spínací výstupy**

Další informace: "Nastavení výstupu (Readout)", Stránka 83

- > Menu **Nastavení vřetena a Spínací výstupy** se zobrazí pod **Nastavení instalace**

nebo

- ▶ Konfigurujte produkt pro aplikace **Soustružení** pro používání opcí **Nastavení CSS a Spínací výstupy**

Další informace: "Nastavení výstupu (Readout)", Stránka 83

- > Menu **Nastavení CSS a Spínací výstupy** se zobrazí pod **Nastavení instalace**

nebo

- ▶ Konfigurujte produkt pro aplikace **EDM**

Další informace: "Nastavení výstupu (Readout)", Stránka 83

- > V oblasti pro softtlačítka se zobrazí softtlačítka **edm setup**, **edm on/off** a **dro/edm**.

14.2 Spínací funkce



Spínací výstupy nelze použít pro propojené osy nebo osy s kompenzací mrtvé vůle.

14.2.1 Spínací vstupy

IOB 610 nabízí čtyři vstupy, které se používají k vynulování aktuálních hodnot přiřazené osy. Přechod low-to-high (nulový signál na jednotkový signál) na vstupu způsobí, že hodnoty pro tuto osu, se nastaví na nulu.

14.2.2 Spínací výstupy

Spínací výstupy se skládají z integrovaných relé dostupných pro generické použití. Počet výstupů, které jsou k dispozici závisí na zvolených možnostech konfigurace:

Aplikace Fréza

- K dispozici je 10 **Spínací výstupy** pokud je řízení **Otáčky vřetene (ot/min) Zakázáno**
- K dispozici je 5 **Spínací výstupy** pokud jsou **ot/minDovolen**

Další informace: "Nastavení řízení Otáčky vřetene", Stránka 175

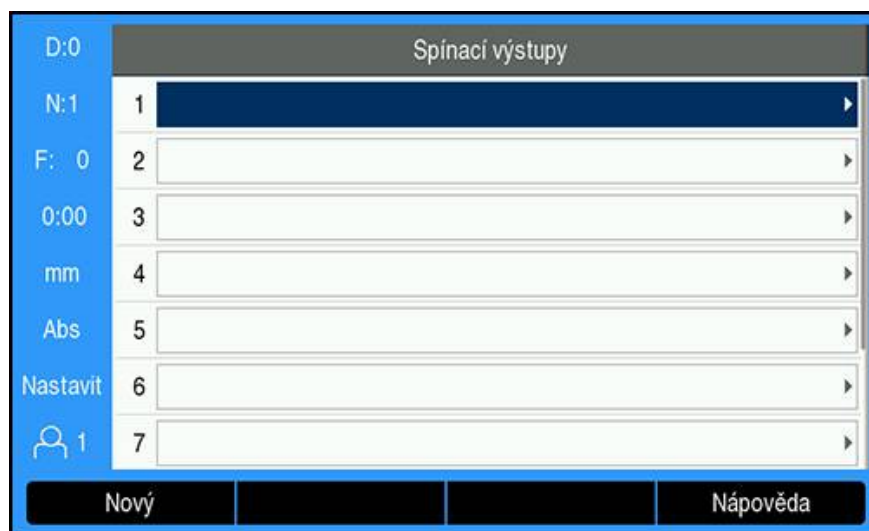
Aplikace Soustružení

- K dispozici je 10 **Spínací výstupy** pokud je konstantní řezná rychlost (CSS)
Zakázáno
- K dispozici je 5 **Spínací výstupy** pokud jsou CSSDovolen

Další informace: "Nastavení řízení CSS", Stránka 184

Nastavení výstupu

Spínací výstupy lze nakonfigurovat k aktivaci, když indikace polohy dosáhne určité hodnoty nebo v zadaném rozsahu od nuly.

Přístup k tabulce Spínací výstupy

Jak získat přístup k nastavení **Spínací výstupy**:

- ▶ Stiskněte softklávesu **Nastavení**
- ▶ Otevřete postupně:
 - **Nastavení instalace**
 - **Spínací výstupy**
- ▶ Zobrazí se tabulka **Spínací výstupy** která obsahuje výstupní konfigurace

Konfigurace výstupu

D:0	Nastavení instalace	Nastavení výstupu (1)	
N:1	Zobrazit barevné schém	Osa	X
F: 0	Tovární standard	Podmínka	Vyp.
0:00	Kompenzace chyby	Bod sepnutí (Abs)	0.000
mm	Kompenzace mrtvého c	Typ	Bod
Abs	Nastavení závitového c	Reléový výstup	Zap.
Nastavit	Nastavení CSS	Režim relé	Plynulý
1	Spínací výstupy		

Nápověda

Jak nastavit nebo změnit konfiguraci výstupu:

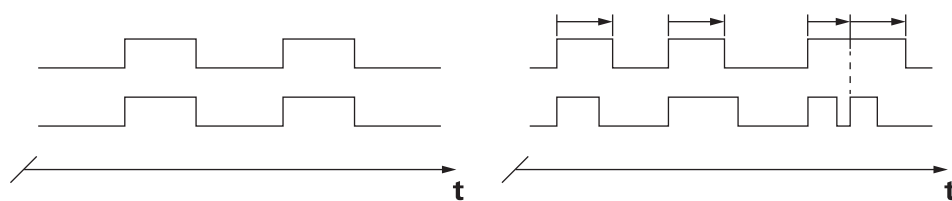
- ▶ Vyberte výstup pomocí **směrových** tlačítek nebo na **číselné** klávesnici
- ▶ Stiskněte klávesu **Enter**
- ▶ Zobrazí se opce **Nastavení výstupu**:
- ▶ Přiřadte **Osa** k výstupu
- ▶ Zvolte požadovanou **Podmínka** při které se relé aktivuje:
 - **Vyp.**
 - <
 - <=
 - >=
 - >
- ▶ Zvolte **Bod sepnutí** k určení osové polohy stisknutím softklávesy **Abs/Inc** a nastavte indikovanou polohu pomocí **číselné** klávesnice
 - **Abs** (skutečná hodnota)
 - **Inkr** (zbývající vzdálenost)
- ▶ Zvolte nastavení **Typ**:
 - **Bod** na ose
 - **Rozsah** kolem nuly
- ▶ Zvolte **Reléový výstup** k **Zap.** nebo **Vyp.** relé když se podmínka sepnutí splní
- ▶ Zvolte **Režim relé** pro aktivaci cyklu:
 - **Plynulý**
 - **Pulzy**

V režimu **Pulzy** je relé aktivováno (**Zap.** nebo **Vyp.**) na určenou dobu. Po uplynutí tohoto časového intervalu je relé deaktivováno. Dobu impulzu lze nastavit na 0,1 až 999,9 sekund.



Časové období začíná vždy po přechodu spínací podmínky z "false" na "true". Pokud spínací podmínky přejdou do „true“ před uplynutím doby, tak časovač začne znovu.

Režimy relé

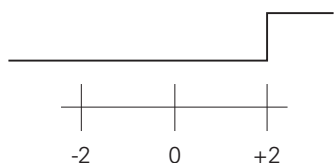


Režim Plynulý

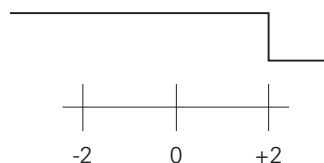
Režim Pulzy

Možné spínací stavy relé

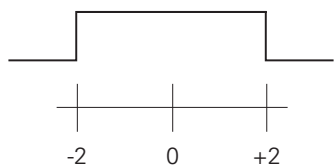
Bod > 2



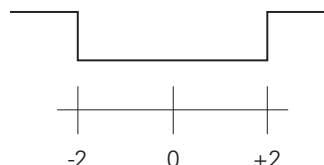
Bod < 2



Rozsah ≤ 2



Rozsah ≥ 2



Vymazání výstupu



Jak vymazat výstup:

- ▶ Zvýrazněte spínací výstupní relé, které má být vymazáno pomocí **směrových** tlačítek nebo na **číselné** klávesnici
- ▶ Stiskněte softklávesu **Vymazat**
- ▶ Stiskněte klávesu **Enter** pro potvrzení
- ▶ Nastavení výstupního relé se vymažou

14.3 Řízení Otáčky vřetene



Řízení **Otáčky vřetene** je k dispozici pouze pro frézovací systémy. Pokud je DRO 300 konfigurován pro soustružnický systém, tak se **Nastavení vřetena** nezobrazí.



Možnost **Nastavení vřetena** v **Nastavení instalace** se objeví pouze pokud byl detekován IOB 610.

Řízení **Otáčky vřetene** se používá pro automatické nastavení rychlosti vřetena u frézky.

14.3.1 Nastavení instalace

i Abyste mohli používat řízení **Otáčky vřetene**, musí být DRO nastaveno na **Fréza**, poslední osa musí být konfigurována jako **Rotační** kodér, poslední zobrazení musí být nastaveno na **Otáčky(ot/min)**, a nastavení **Stav** musí být nastaveno na **Dovolen**.

Jak nastavit DRO na **Fréza Aplikace**, najdete v části "Konfigurace DRO" návodu.

Další informace: "Nastavení", Stránka 168

Jak nastavit **Typ snímače** na **Rotační**:

D:0	Nastavení instalace	X4	
N:1	Správa souborů	Typ snímače	Rotační ▶
F: 0	Nastavení snímače	Rozlišení (/ot)	250.0
0:00	Konfigurace displeje	Referenční značka	Žádné ▶
mm	Nastavení výstupu (Rea	Směr počítání	Kladný ▶
Abs	Diagnostika	Monitorování chyb	Zap. ▶
Nastavit	Zobrazit barevné schém		
1	Tovární standard		

Lineární/Rotační Nápověda

- ▶ Stiskněte softklávesu **Nastavení**
- ▶ Otevřete v tomto pořadí:
 - **Nastavení instalace**
 - **Nastavení snímače**
 - Poslední kodér
 - **Typ snímače**
- ▶ Zvolte **Rotační**
- ▶ Stiskněte klávesu **Enter** pro uložení nastavení

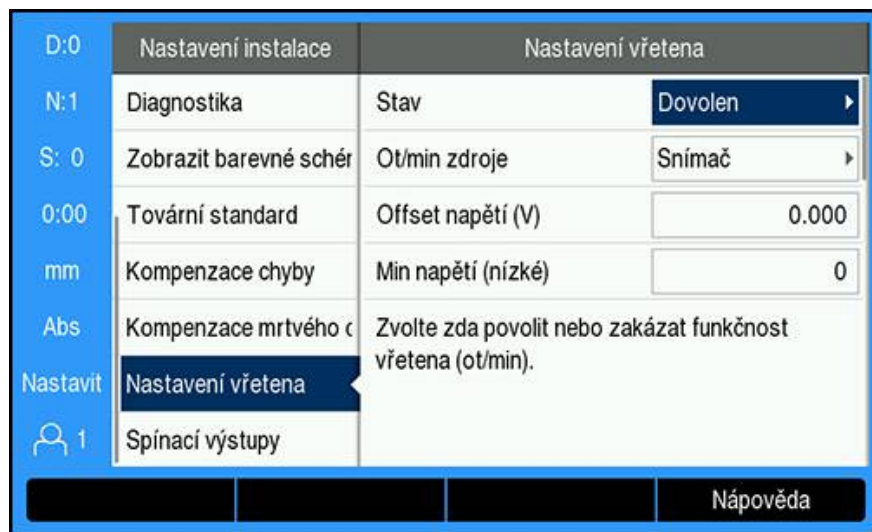
Jak nastavit **Konfigurace displeje** na **Otáčky(ot/min)**:

D:0	Nastavení instalace	Displej 4	
N:1	Správa souborů	Rozlišení displeje	0.5
F: 0	Nastavení snímače	Štítek	S ▶
0:00	Konfigurace displeje	Dolní index	Vyp. ▶
mm	Nastavení výstupu (Rea	Vstup 1	X4 ▶
Abs	Diagnostika	Spojená operace	Vyp. ▶
Nastavit	Zobrazit barevné schém	Vstup 2	Není definováno ▶
1	Tovární standard	Úhel zobrazení	Otáčky(ot/min) ▶

Nápověda

- ▶ Návrat na obrazovku **Nastavení instalace**
- ▶ Otevřete v tomto pořadí:
 - **Konfigurace displeje**
 - Poslední zobrazení
 - **Úhel zobrazení**
- ▶ Zvolte **Otáčky(ot/min)**
- ▶ Stiskněte klávesu **Enter** pro uložení volby

Jak nastavit řízení **Otáčky vřetene** na **Dovolen**:



- ▶ Návrat na obrazovku **Nastavení instalace**
- ▶ Otevřete v tomto pořadí:
 - **Nastavení vřetena**
 - **Stav**
- ▶ Zvolte **Dovolen**
- ▶ Stiskněte klávesu **Enter** pro uložení volby

nebo

- ▶ Stiskněte tlačítko **C** ke zrušení a návratu na předchozí obrazovku bez uložení změn

14.3.2 Nastavení řízení Otáčky vřetene

Jak konfigurovat nastavení řízení **Otáčky vřetene**:

- ▶ Stiskněte softklávesu **Nastavení**
- ▶ Otevřete v tomto pořadí:
 - **Nastavení instalace**
 - **Nastavení vřetena**
- ▶ Stiskněte směrové tlačítko **Nahoru** nebo **Dolů** pro volbu nastavení

i Další nastavení, která nejsou na první pohled ve formuláři **Nastavení vřetena** viditelná lze zpřístupnit směrovým tlačítkem **dolů**.

- ▶ Zvolte **Stav** funkčnosti vřetena (otáčky):
 - **Dovolen**
 - **Zakázáno**
- ▶ Zvolte **Ot/min zdroje**:
 - **Snímač**
 - **Vypočítaný**: software vypočítá rychlost jako náhradu za rotační kodér

D:0	Nastavení instalace	Nastavení vřetena	
N:1	Diagnostika	Stav	Dovolen ▶
S: 0	Zobrazit barevné schém	Ot/min zdroje	Snímač ▶
0:00	Tovární standard	Offset napětí (V)	0.000
mm	Kompenzace chyby	Min napětí (nízké)	0
Abs	Kompenzace mrtvého c	Zvolte, zda je rychlost (ot/min) určena rotačním snímačem nebo se vypočítává interně.	
Nastavit	Nastavení vřetena		
1	Spínací výstupy		
			Nápověda

- ▶ Zadejte **Offset napětí** který se přidá k vypočítanému výstupu DAC pro započtení jakéhokoliv vlastního offsetu do výstupu DAC.

D:0	Nastavení instalace	Nastavení vřetena	
N:1	Diagnostika	Stav	Dovolen ▶
S: 0	Zobrazit barevné schém	Ot/min zdroje	Snímač ▶
0:00	Tovární standard	Offset napětí (V)	0.000
mm	Kompenzace chyby	Min napětí (nízké)	0
Abs	Kompenzace mrtvého c	Nastavte výstup CSS pro eliminaci jakéhokoli offsetu napětí připojením voltmetru k výstupu CSS a stisknutím tlačítka Zvýšit nebo Snížit, dokud se nepřiblíží 0 V.	
Nastavit	Nastavení vřetena		
1	Spínací výstupy		
			Nápověda

Jak určit **Offset napětí**:

- ▶ Změřte voltmetrem skutečné napětí na výstupu DACu
- ▶ Zadejte opak skutečného napětí do nastavení **Offset napětí** pro započtení offsetu a převedení výstupu DAC zpátky na 0 V



Rozsah nastavení **Offset napětí** je omezen na -0,2 V až +0,2 V

- ▶ Zadejte **Min a Max napětí** pro stanovení vztahu mezi výstupním signálem DAC (+0 V až + 10 V) a rychlostí vřetena pro každý převodový stupeň (**Nízká a Vyssi**)

D:0	Nastavení instalace	Nastavení vřetena	
N:1	Diagnostika	Min napětí (nízké)	0
S: 0	Zobrazit barevné schém	Max. napětí (nízké)	10
0:00	Tovární standard	Min. napětí (vysoké)	0
mm	Kompenzace chyby	Max. napětí (vysoké)	10
Abs	Kompenzace mrtvého c	Zadejte minimální výstupní napětí vřetena pro převod (nízký nebo vysoký).	
Nastavit	Nastavení vřetena		
1	Spínací výstupy		
			Nápověda

- ▶ Zadejte **V - ot/min** pro každý převodový stupeň (Low a High)
- ▶ Otáčky vřetena se pak vypočtou pomocí lineárního vztahu výstupu DAC S_{Out} k určení odpovídajícího výstupního napětí V_{Out} pomocí vzorce: $V_{Out} = 10 \cdot (S_{out} - S_0) / (S_{10} - S_0) + V_{Offset}$

D:0	Nastavení instalace	Nastavení vřetena	
N:1	Diagnostika	0V - Ot/min (nízké)	0
S: 0	Zobrazit barevné schém	10V - Ot/min (nízké)	9999
0:00	Tovární standard	0V - Ot/min (vysoké)	0
mm	Kompenzace chyby	10V - Ot/min (vysoké)	9999
Abs	Kompenzace mrtvého c	Zadejte očekávané otáčky (ot/min) pro zobrazené napětí a převod (nízký nebo vysoký).	
Nastavit	Nastavení vřetena		
1	Spínací výstupy		
			Nápověda

Jak určit **V - ot/min**:

- ▶ Zadejte očekávanou rychlost (ot/min) pro zobrazené napětí a převodový stupeň (Low nebo High) pro nastavení fyzikálních mezí stroje
- ▶ **S**: políčko ve stavovém řádku zobrazí aktuální otáčky vřetena v ot/min
- ▶ Zadejte **Min** a **Max Run rpm** povolené pro každý převodový stupeň (Low a High)

D:0	Nastavení instalace	Nastavení vřetena	
N:1	Diagnostika	Min. ot/min za chodu (nízké)	0
S: 0	Zobrazit barevné schém	Max. ot/min za chodu (nízké)	9999
0:00	Tovární standard	Min. provoz. ot/min (vysoké)	0
mm	Kompenzace chyby	Max. provoz. ot/min (vysoké)	9999
Abs	Kompenzace mrtvého c	Zadejte minimální otáčky (ot/min) povolené během chodu.	
Nastavit	Nastavení vřetena		
1	Spínací výstupy		

Nápověda

- ▶ Stiskněte klávesu **Enter** pro uložení nastavení a odchod z formuláře nebo
- ▶ Stiskněte tlačítko **C** k odchodu bez uložení změn

14.3.3 Provádění řízení Otáčky vřetene

K provádění řízení **Otáčky vřetene** musí být parametry vřetena naprogramované v menu **Tabulka nástrojů**.

Přístup k Tabulka nástrojů

Jak získat přístup k **Tabulka nástrojů** a zadat specifikace **Nástroj**:

- ▶ Stiskněte softklávesu **Nástroj**
- ▶ Použijte směrové klávesy **Nahoru** nebo **Dolů** k prosvětlení žádaného nástroje nebo
- ▶ Použijte **číselnou** klávesnici k zadání čísla nástroje

D:0		Tabulka nástrojů	
N:1	1	D: 4.500 L: 0.000 mm	Čelní fréza Dopředu
F: 0	2		
0:00	3		
mm	4		
Abs	5		
Nastavit	6	D: 2.000 L: 0.000 mm	Čelní fréza Vyp.
1	7		

Osa nástroje [Z] Vymazat Použít Nápověda

- ▶ Stiskněte klávesu **enter** pro zobrazení formuláře zvoleného **Nástroj**

D:0		Nástroj (1)		Poloha	
N:1	Průměr	0.000	X		2.500
F: 0	Délka	0.000	Y		0.000
0:00	Jednotky	mm	Z		0.000
mm	Typ	Není definováno	W		0.0
Abs	Směr vřetene	Vyp.			
Nastavit	Otáčky vřetene	0			
1					

Nápověda

- ▶ Zadejte **Průměr** nástroje
 - ▶ Zvolte **Směr vřetene**
 - **Dopředu**
 - **Reverzní**
 - ▶ Zadejte **Otáčky vřetene**
- nebo
- ▶ Vypočtete je s pomocí kalkulátoru **ot/min**

Výpočet Otáčky vřetene

Jak automaticky vypočítat **Otáčky vřetene**:

- ▶ Použijte směrové tlačítko **Dolů** k prosvětlení **Otáčky vřetene**
- ▶ Stiskněte softklávesu **ot/min**
- > Zobrazí se menu kalkulátoru **ot/mi**

D:0	Nástroj (1)		Poloha	
N:1	Průměr	4.500	X	2.500
F: 0	Délka	0.000	Y	0.000
0:00	Jednotky	mm ▶	Z	0.000
mm	Typ	Čelní fréza ▶	W	0.0
Abs	Směr vřetene	Dopředu ▶		
Nastavit	Otáčky vřetene	140		
1				

Naučit ot/min Nápověda

D:0	ot/min		Poloha	
N:1	Diameter (mm)	4.5000	X	2.500
F: 0	Obvodová rychlost (m/mi)	2.0000	Y	0.000
0:00	Otáčky vřetene (ot/mi)	141.5	Z	0.000
mm			W	0.0
Abs				
Nastavit				
1				

Jednotky Nápověda

Pokud byl **Průměr** již zadaný do menu **Nástroj**, tak se zobrazí tato hodnota. Pokud **Průměr** zobrazí hodnotu 0:

- ▶ Zadejte **Průměr** nástroje
- ▶ Stiskněte klávesu **Enter** pro uložení nastavení
- ▶ Zadejte **Obvodová rychlost**
- ▶ Stiskněte klávesu **Enter** pro uložení nastavení
- > Vypočtou se **Otáčky vřetene** a automaticky se nahrají do tabulky nástrojů po odchodu z kalkulátoru **ot/min**
- ▶ Kalkulátor **ot/min** opustíte stiskem klávesy **C**
- > Zobrazí se formulář zvoleného **Nástroj**
- ▶ Stiskněte klávesu **enter** k návratu do nabídky **Tabulka nástrojů**

Používání řízení Otáčky vřetene

Jak použít řízení **Otáčky vřetene**:



- ▶ Definujte všechny parametry nástroje a parametry vřetena v menu **Tabulka nástrojů**
- ▶ Prosvětlete **Nastroj** který se má použít v **Tabulka nástrojů**
- ▶ Stiskněte softklávesu **Použít**
- ▶ Přepněte softtlačítko **Zap/Vyp vřeteno** které je zobrazené na čtvrté stránce menu softtlačítka na **Zap**.
- ▶ Upravte **Otáčky vřetene** pomocí softtlačítek **Otáčky +** a **Otáčky -**

Používání řízení Otáčky vřetene v programu

Řízení **Otáčky vřetene** se může použít v programu pro jakýkoliv krok programu, který má definovaný nástroj do vřetena frézky pro tento krok.

Jak použít řízení **Otáčky vřetene** během chodu programu:

- ▶ Definujte políčka **Směr vřetene** a **Otáčky vřetene** pro nástroj



Pokud nebyla políčka **Směr vřetene** a **Otáčky vřetene** definována, nejsou softtlačítka řízení vřetene dostupná

- ▶ Za chodu programu použijte směrové tlačítko **vlevo** nebo **vpravo** k zobrazení softtlačítka řízení vřetena (**Nastavit vřeteno** a **Zap/Vyp vřeteno**)
- ▶ Upravte **Otáčky vřetene** pomocí softtlačítek **Otáčky +** a **Otáčky -**
- ▶ Pro návrat k softtlačítkům programu z řízení vřetena, stiskněte směrové tlačítko **vlevo** nebo **vpravo**

14.4 Konstantní řezná rychlost



Řízení s konstantní řeznou rychlostí (**CSS**) je k dispozici pouze pro soustružnické (rotační) systémy. Pokud je DRO 300 konfigurován pro frézovací systém, tak se **Nastavení CSS** nezobrazí.



Možnost **Nastavení CSS** v **Nastavení instalace** se objeví pouze pokud byl detekován IOB 610.

Režim Konstantní řezné rychlosti (**CSS**) udržuje konstantní povrchovou rychlost při řezání na soustruhu.

K dispozici jsou následující funkce:

- Režim **CSS**: Výstupní signál DAC poskytuje konstantní řeznou rychlost změnou otáček vřetena při změně průměru (radiusu) obrobku
- Přímé zadání rychlosti vřetena: Výstupní signál DAC nastaví otáčky vřetena na základě hodnoty zadané na číselné klávesnici
- Omezení rychlosti: Uživatel může nastavit bezpečný provozní rozsah (minimální a maximální rychlosti) pro otáčky vřetena
- Volba převodového stupně: Lze určit čtyři převodové stupně pro různé poměry mezi skutečnou rychlostí a výstupním signálem DAC

14.4.1 Nastavení instalace

i Abyste mohli používat funkce řízení **CSS**, musí být DRO nastaveno na **Soustružení**, poslední osa musí být konfigurována jako **Rotační** kodér a nastavení **Stav** musí být nastaveno na **Dovolen**.

Jak nastavit DRO na **Soustružení Aplikace**, najdete v části "Konfigurace DRO" návodu.

Další informace: "Nastavení", Stránka 168

Jak nastavit **Typ snímače** na **Rotační**:

D:0	Nastavení instalace	X4	
N:1	Správa souborů	Typ snímače	Rotační ▶
F: 0	Nastavení snímače	Rozlišení (/ot)	250.0
0:00	Konfigurace displeje	Referenční značka	Žádné ▶
mm	Nastavení výstupu (Rea	Směr počítání	Kladný ▶
Abs	Diagnostika	Monitorování chyb	Zap. ▶
Nastavit	Zobrazit barevné schém		
1	Tovární standard		

Lineární/Rotační Nápověda

- ▶ Stiskněte softklávesu **Nastavení**
- ▶ Otevřete v tomto pořadí:
 - **Nastavení instalace**
 - **Nastavení snímače**
 - Poslední osa kodéru
 - **Typ snímače**
- ▶ Zvolte **Rotační**
- ▶ Stiskněte klávesu **Enter** pro uložení nastavení

Jak nastavit řízení **CSS** na **Dovolen**:

D:0	Nastavení instalace	Nastavení CSS	
N:1	Diagnostika	Stav	Dovolen ▶
S: 0	Zobrazit barevné schém	Typ	Standard ▶
0:00	Tovární standard	Řízení ZAP/VYP	Softtlačítko ▶
mm	Kompenzace chyby	Volba převodu	Ruční ▶
Abs	Kompenzace mrtvého c	Aktivujte funkci CSS (Constant Surface Speed) nastavením "Stav" na Aktivováno.	
Nastavit	Nastavení závitového c		
1	Nastavení CSS		

Nápověda

- ▶ Návrat na obrazovku **Nastavení instalace**
 - ▶ Otevřete v tomto pořadí:
 - **Nastavení CSS**
 - **Stav**
 - ▶ Zvolte **Dovolen**
 - ▶ Stiskněte klávesu **Enter** pro uložení volby
- nebo
- ▶ Stiskněte tlačítko **C** ke zrušení a návratu na předchozí obrazovku bez uložení změn

14.4.2 Nastavení řízení CSS

Jak konfigurovat **Nastavení CSS**:

- ▶ Stiskněte softklávesu **Nastavení**
- ▶ Otevřete v tomto pořadí:
 - **Nastavení instalace**
 - **Nastavení CSS**
- ▶ Stiskněte směrové tlačítko **Nahoru** nebo **Dolů** pro volbu nastavení

i Další nastavení, která nejsou na první pohled ve formulář **Nastavení CSS** viditelná lze zpřístupnit směrovým tlačítkem **dolů**.

- ▶ Zvolte **Stav** funkčnosti **CSS**:
 - **Dovolen**
 - **Zakázáno**
- ▶ Zvolte **Typ** nastavení mezní rychlosti:
 - **Standard** : Umožňuje ruční nastavení rychlostního limitu
 - **Omezené** : Omezuje ruční nastavení rychlostního limitu
- ▶ Zvolte nastavení **Řízení ZAP/VYP** pro určení jak je řízeno **CSS**:
 - **Softtlačítko**: řídí **CSS** ze softtlačítek indikace
 - **Externí signál**: řídí **CSS** přes externí hardwarový signál
- ▶ Zvolte **Volba převodu** pro určení jak je řízena volba převodového stupně:
 - **Ruční**: řídí volbu převodu přes formulář **CSS/Přímé ot/min**
 - **Externí spínač**: řídí aktuální převod přes externí spínače
- ▶ Zadejte **Převod : otáčky** pro stanovení vztahu mezi výstupním signálem DAC a rychlostí včetně pro každý převodový stupeň

D:0	Nastavení instalace	Nastavení CSS	
N:1	Diagnostika	Převod 1: ot/min při 0 V	0
S: 0	Zobrazit barevné schém	Převod 1: ot/min při 10 V	9999
0:00	Tovární standard	Převod 2: ot/min při 0 V	0
mm	Kompenzace chyby	Převod 2: ot/min při 10 V	9999
Abs	Kompenzace mrtvého c	Pro zadaný převod zadejte otáčky včetně (ot/min), když je výstup CSS 0 V nebo 10 V.	
Nastavit	Nastavení závitového c		
1	Nastavení CSS		

Jak určit **Převod : otáčky**:

- ▶ Zadejte rychlost vřetena (otáčky) pro každý převod když je výstup CSS na 0 V a na 10 V
- ▶ Pokud je konfigurace zobrazení poslední osy nastavena na **Otáčky(ot/min)**, tak políčka **ot/min** ve formuláři **Nastavení CSS** se mohou nastavit na aktuální rychlost vřetena stiskem softklávesy **Naučit**
- ▶ Pro nastavení určité rychlosti vřetene používá výstup DAC S_{Out} tento lineární vztah k určení odpovídajícího výstupního napětí:

$$V_{Out} = 10 \cdot (S_{Out} - S_0) / (S_{10} - S_0) + V_{Offset}$$
- ▶ Zadejte **Offset napětí** pro započtení jakéhokoliv vlastního offsetu do signálu DAC

D:0	Nastavení instalace	Nastavení CSS	
N:1	Diagnostika	Převod 3: ot/min při 10 V	9999
S: 0	Zobrazit barevné schém	Převod 4: ot/min při 0 V	0
0:00	Tovární standard	Převod 4: ot/min při 10 V	9999
mm	Kompenzace chyby	Offset napětí (V)	0.000
Abs	Kompenzace mrtvého c	Nastavte výstup CSS pro eliminaci jakéhokoli offsetu napětí připojením voltmetru k výstupu CSS a stisknutím tlačítka Zvýšit nebo Snížit, dokud se nepřiblíží 0 V.	
Nastavit	Nastavení závitového c		
1	Nastavení CSS		
			Nápověda

Jak určit **Offset napětí**:

- ▶ Změřte voltmetrem skutečné napětí na výstupu DACu
- ▶ Pro započtení jakéhokoliv offsetu, zadejte opak aktuálního napětí do nastavení **Offset napětí** pro převedení výstupu DAC zpátky na 0 V. Rozsah offsetu je omezen na -0,2 V až +0,2 V.
- ▶ Stiskněte klávesu **Enter** pro uložení nastavení a odchod z formuláře nebo
- ▶ Stiskněte tlačítko **C** k odchodu bez uložení změn

14.4.3 Provoz CSS

i Nastavení **CSS/Přímé ot/min** bude standardně v poloze **Vyp.** při každém vypnutí/zapnutí indikace a musí být znovu zvoleno, aby se aktivovalo. Ani po výpadku napětí nedojde ke ztrátě nastavení.

i Pokud je parametr **Volba převodu** v menu **Nastavení CSS** nastaven na **Externí spínač**, tak políčko **Volba převodu** v menu **CSS/Přímé ot/min** bude ukazovat aktuální převodový stupeň, založený na externích vstupech a nelze ho zvolit.

Provozní parametry provozního režimu **CSS** se nastaví ve formuláři **CSS/Přímé ot/min**.

Jak konfigurovat nastavení řízení **CSS/Přímé ot/min**:

- ▶ Stiskněte softklávesu **Nastavit CSS** pro otevření formuláře **CSS/Přímé ot/min**

D:0	CSS/Přímé ot/min		Poloha	
N:1	Režim	CSS ▶	X	5.000 Ø
S: 0	Otáčky (m/min)	0	Z ₀	0.000
0:00	Volba převodu	1 ▶	Z	0.000
mm	Min. ot/min	0	S	0.0
Abs	Max. ot/min	9999		
Nastavit	Vyberte aktuální převod.			
1				
Nápověda				

- ▶ Zvolte provozní **Režim**:
 - **Vyp.**: když není řízení vřetena potřeba
 - **CSS** (Konstantní řezná rychlost): udržuje konstantní rychlost při řezání která je zadaná v políčku **Otáčky**. Během změny průměru dílce se mění rychlost vřetena.
 - **ot/min** (Přímé otáčky): nastavuje určité otáčky vřetena zadáním rychlosti do políčka **Otáčky**.
- ▶ Zadejte **Otáčky (m/min)** použitím **číselné** klávesnice když je zvolen **CSS Režim** nebo
- ▶ Zadejte **Otáčky(ot/min)** s použitím **číselné** klávesnice když je zvolen **ot/min Režim**
- ▶ Z rozbalovací nabídky zvolte **Volba převodu** pro ruční volbu který provozní převodový stupeň se má použít
- ▶ Zadejte **Min. ot/min** a **Max. ot/min** pomocí **číselné** klávesnice
- ▶ Tím se definují minimální a maximální otáčky řízeného vřetena a DAC výstup nebude nastaven na rychlosti nad nebo pod těmito limity
- ▶ Stiskněte klávesu **Enter** pro uložení nastavení a odchod z formuláře nebo
- ▶ Stiskněte tlačítko **C** k odchodu bez uložení změn

14.4.4 Výstup DAC

i Softtlačítko **CSS Zap/Vyp** nebo **Otáčky zap/vyp** které umožňuje řízení **CSS** nebo **ot/min** se neobjeví když je provozní **Režim** nastaven v menu **CSS/Přímé ot/min** na **Vyp..**

i Pokud je **Řízení ZAP/VYP** v menu **Nastavení CSS** nastaveno na **Externí spínač**, tak provoz **CSS** nebo **ot/min** nelze řídit softtlačítkem. Softklávesa bude ukazovat aktuální stav, ale její stisk nebude mít žádný účinek.

DAC-výstup k pohonu vřetenového střídače je signál otevřené smyčky. Systém nemonitoruje aktuální rychlost vřetena. Výstupní signál je založen výhradně na rychlosti vstupu střídače oproti profilu vstupního napětí.

Aktivování DAC-výstupu



Po zvolení provozního **Režim** a zadání jeho parametrů do menu **CSS/Přímé ot/min**, se musí DAC-výstup povolit aby začal řídit vřeteno.

Jak aktivovat DAC-výstup:

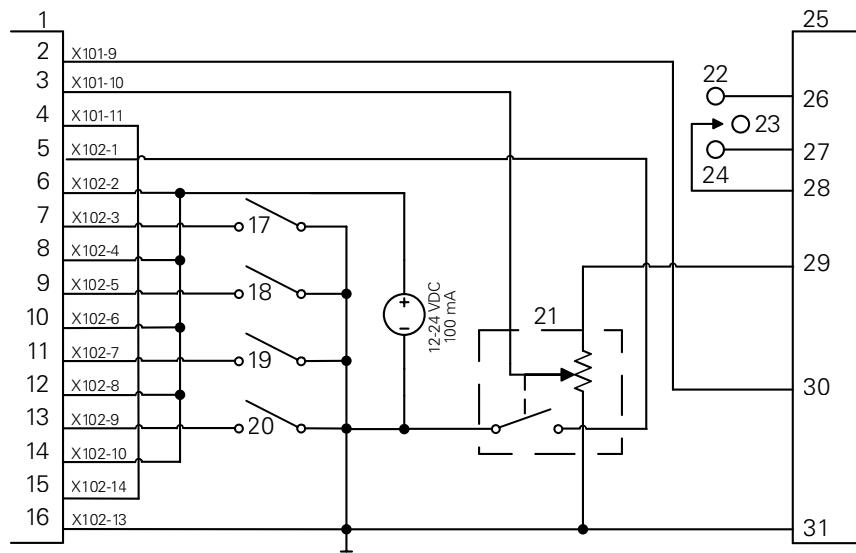
- ▶ V závislosti na provozním režimu přepněte softtlačítko **Otáčky zap/vyp** nebo **CSS Zap/Vyp** na **Zap.** k povolení DAC-výstupu
- > Když je **CSS** aktivní, objeví se ikona **CSS** vedle zobrazení X-osy

i Pokud nelze udržet zadanou řeznou rychlost nebo otáčky, protože jsou mimo rozsah aktuálního převodového stupně nebo mimo meze z formuláře **CSS/Přímé ot/min**, objeví se za ikonou **CSS** šipka (CSSř nebo CSS!). Směr šipky udává, zda je rychlost na horní nebo dolní mezi.

- ▶ Stiskněte **Otáčky +** nebo **Otáčky -** ke zvýšení nebo snížení aktuální řezné rychlosti nebo rychlosti vřetena
- > Po každém stisku softklávesy se hodnota zvýší nebo sníží o 5 %

Připojení IOB ke střídači soustruhu

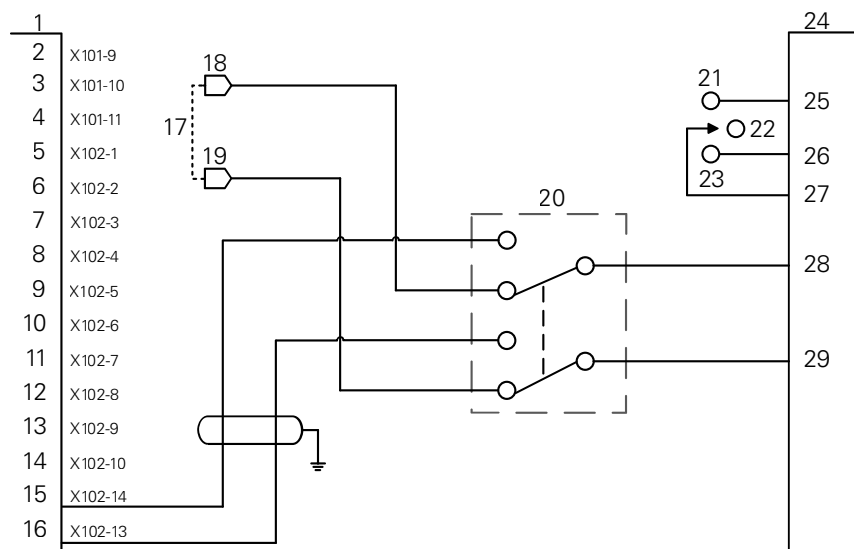
Soustružnická aplikace 1 - Automatic CSS/POT Control



Příklad detekce převodu a přepnutí na ruční řízení otáček vřetena

1	CSS I/O	12	In 4+	23	VYP
2	Out 789	13	In 5-	24	REV
3	Out 7	14	In 5+	25	Inverter
4	Out 8	15	DAC Out	26	Dopředu
5	In 1-	16	GND (Uzemnění)	27	Zpětný chod
6	In 1+	17	Převod 1	28	Vstup + Společný
7	In 2-	18	Převod 2	29	Napájení analogu
8	In 2+	19	Převod 3	30	Vstup analogu
9	In 3-	20	Převod 4	31	Společný bod analogu
10	In 3+	21	Ruční RPM		
11	In 4-	22	VPŘED		

Soustružnická aplikace 2 - Manual CSS/POT Control



Příklad přepnutí na ruční řízení otáček vřetena

1	CSS I/O	12	In 4+	23	REV
2	Out 789	13	In 5-	24	Inverter
3	Out 7	14	In 5+	25	Dopředu
4	Out 8	15	DAC Out	26	Zpětný chod
5	In 1-	16	GND (Uzemnění)	27	Vstup + Společný
6	In 1+	17	Strojní POT	28	Vstup analogu
7	In 2-	18	V ref+	29	Společný bod analogu
8	In 2+	19	V ref-		
9	In 3-	20	Volič CSS / POT		
10	In 3+	21	VPŘED		
11	In 4-	22	VYP		

14.5 Elektrojiskrové obrábění (EDM)

Zařízení DRO 300 zajišťuje jednoduché řízení EDM stroje pomocí signálů ze tří relé IOB 610. Tato relé se aktivují a deaktivují na základě nastavení EDM a pohybu v ose Z.



Funkce Řízení otáček vřetena a Konstantní řezná rychlost nejsou podporovány, pokud je položka **Aplikace** nastavena na **EDM**.

Spínací výstupy jsou po výběru možnosti EDM omezeny na sedm výstupů, protože tři výstupy jsou použity pro relé pro EDM.

14.5.1 Relé

K řízení EDM se používají tři relé:

- Odjetí
- Prodleva
- Podržení polohy

Když je připojeno napájení k systému:

- Výstup odjetí je aktivován (neprovádět odjetí)
- Výstup relé prodlevy je deaktivován (neprovádět prodlevu)
- Relé podržení polohy je deaktivováno (poloha není v naprogramované cílové hloubce nebo pod ní)

V případě výpadku napájení do výstupu (readout) se všechny výstupy vrátí do klidového stavu.

Relé odjetí

Relé odjetí indikuje řízení, že pěchovadlo dosáhlo cílové hloubky. Můžete definovat, jak daleko pěchovadlo odjede od cílové hloubky. Pěchovadlo lze zvednout na předem definovanou **Pozice Z-Top** nebo předem nastavenou **Vzdálenost odjetí** od cílové hloubky.

Relé odjetí:

- Zastaví vypalování a řídí odjetí pěchovadla o specifickou vzdálenost nad cílovou hloubku
nebo
- Zastaví vypalování a řídí odjetí na specifické místo v ose Z
- Pokud je detekována chyba reverzace, relé odjetí se aktivuje na 0,1 sekundy, aby se zrušil cyklus řezání

Relé prodlevy

Relé prodlevy sděluje řízení, aby podrželo zařízení na **Cílová hloubka** pro dosažení lepšího výsledku nebo umožnění provozu orbiteru. Prodlevu můžete nastavit na specifikovanou **Doba prodlevy** nebo pomocí volitelného detektoru jisker je možné ji nastavit na **Doba vyjiskřování**.

Relé prodlevy:

- Zpožďuje odjetí o určitou dobu
nebo
- Zpožďuje odjetí, dokud nenastane vyjiskřování pro dosažení lepšího výsledku
- Používá se k provozu pomocných zařízení, například orbiteru

Relé podržení polohy

Relé podržení polohy je aktivní, pouze pokud je aktivováno relé prodlevy (ve stavu Prodleva). Udržuje relativní polohu pěchovadla s ohledem na **Cílová hloubka**. Pokud je poloha pěchovadla nad **Cílová hloubka**, relé polohy je deaktivováno (poloha OK). Pokud se poloha pěchovadla posune pod **Cílová hloubka**, relé polohy je aktivováno.

Relé podržení polohy:

- Brání pěchovadlu posunout se pod **Cílová hloubka** během cyklu prodlevy

14.5.2 Nastavení instalace

Použití funkce EDM:

- Možnost **Aplikace** musí být nastavena na **EDM**
- Osa EDM (Z) musí být nastavena jako **Lineární**
- **Nastavení EDM** musí být konfigurováno

Výběr režimu EDM

D:0	Nastavení instalace	Nastavení výstupu (Readout)	
N:1	Správa souborů	Aplikace	EDM ▶
F: 0	Nastavení snímače	Počet os	3 ▶
0:00	Konfigurace displeje	Obnovení pozice	Vyp. ▶
mm	Nastavení výstupu (Re.		
Abs	Diagnostika		
Nastavit	Zobrazit barevné schém		
👤 1	Tovární standard		

Nápověda

Nastavení zařízení DRO na režim EDM:

- ▶ Stiskněte softklávesu **Nastavení**
- ▶ Otevřete v tomto pořadí:
 - **Nastavení instalace**
 - **Nastavení výstupu (Readout)**
 - **Aplikace**
- ▶ Zvolte **EDM**
- ▶ Stiskněte klávesu **Enter** pro potvrzení volby
- ▶ Zvolte příslušné další parametry **Nastavení výstupu (Readout)**

Další informace: "Nastavení výstupu (Readout)", Stránka 83

- ▶ Stiskněte tlačítko **Enter** pro uložení změny parametrů **Nastavení výstupu (Readout)** a návrat do menu **Nastavení instalace**

nebo

- ▶ Stiskněte tlačítko **C** ke zrušení operace

Výběr typu kodéru

D:0	Nastavení instalace	X3	
N:1	Správa souborů	Typ snímače	Lineární ▶
F: 0	Nastavení snímače	Resolution (µm)	5.0 ▶
0:00	Konfigurace displeje	Referenční značka	Position Trac ▶
mm	Nastavení výstupu (Rea	Směr počítání	Kladný ▶
Abs	Diagnostika	Monitorování chyb	Zap. ▶
Nastavit	Zobrazit barevné schém		
1	Tovární standard		
Lineární/Rotační			Nápověda

Nastavení osy EDM Typ snímače na Lineární:

- ▶ Stiskněte softklávesu **Nastavení**
- ▶ Otevřete v tomto pořadí:
 - **Nastavení instalace**
 - **Nastavení snímače**
 - **X3**
 - **Typ snímače**
- ▶ Zvolte **Lineární**
- ▶ Stiskněte klávesu **Enter** pro potvrzení volby
- ▶ Zvolte příslušné další parametry **Nastavení snímače**


Další informace: "Nastavení snímače", Stránka 80

- ▶ Stiskněte tlačítko **Enter** pro uložení změny parametrů **Nastavení snímače** a návrat do menu **Nastavení instalace**

nebo

- ▶ Stiskněte tlačítko **C** ke zrušení operace

14.5.3 Nastavení EDM

D:0	Nastavení EDM		Poloha	
N:1	Cílová hloubka	0.000	X	0.000
F: 0	Retract Distance	Vyp.	Y	0.000
0:00	Pozice Z-Top	Vyp.	Z	0.000
mm	Chyba reverzace	Vyp.		
Abs	Doba prodlevy	Vyp.		
Nastavit	Zadejte cílovou hloubku řezu před prodlevou nebo odjezdem.			
 1				
			Nápověda	

Konfigurace nastavení EDM:

- ▶ Stiskněte softklávesu **Nastavení EDM**
- ▶ Stiskněte směrové tlačítko **Nahoru** nebo **Dolů** pro volbu nastavení



Další nastavení, která nejsou na první pohled ve formuláři **Nastavení EDM** viditelná, musíte zpřístupnit směrovým tlačítkem **dolů**.

- ▶ Zadejte **Cílová hloubka** řezu před prodlevou nebo odjetím.
- ▶ Zadejte **Vzdálenost odjetí** nad **Cílová hloubka** pro odjetí po dokončení cyklu vypalování
- ▶ Zadejte **Pozice Z-Top** pro odjetí po dokončení cyklu vypalování nebo stiskněte softtlačítko **Naučit**
- ▶ Zadejte **Chyba reverzace**, tzn. vzdálenost, o kterou se může pýchovadlo posunout nad maximální hloubku vypalování
- ▶ Zadejte **Doba prodlevy**, tzn. dobu prodlevy v **Cílová hloubka** před odjetím
- ▶ Zadejte **Doba vyjiskřování**, tzn. dobu prodlevy v **Cílová hloubka** po zastavení vyjiskřování a před odjetím
- ▶ Stiskněte klávesu **Enter** pro potvrzení volby
- ▶ Stiskněte tlačítko **Enter** pro uložení změn **Nastavení EDM** a odchod z formuláře nebo
- ▶ Stiskněte tlačítko **C** ke zrušení operace

14.5.4 Provoz EDM

Řízení relé EDM je aktivní, kdykoli je povolena možnost EDM a systém je v režimu zobrazení DRO nebo EDM.

Nastavení počátku osy Z

Operace relé **EDM** jsou zakázány v nastavení počátku nebo přednastavených operacích, pokud je povolena možnost **EDM**. Operace relé se znovu povolí při návratu do režimu zobrazení **DRO** nebo **EDM**, maximální hloubka Z se resetuje na aktuální polohu Z a systém je připraven na další cyklus vypalování.

Počátek osy Z lze nastavit v režimu zobrazení **DRO** nebo **EDM**.

Nastavení počátku Z:

- ▶ Stiskněte softtlačítko **Nastavit / Vynulovat** pro výběr možnosti **Nastavit**
- ▶ Stiskněte softtlačítko **Abs/Inc** pro výběr režimu zobrazení **Abs**
- ▶ Stiskněte tlačítko **Osa Z**
- > Otevře se formulář **Nulový bod** s kurzorem v poli **Osa Z**.
- ▶ Zadejte aktuální polohu přechovadla

nebo

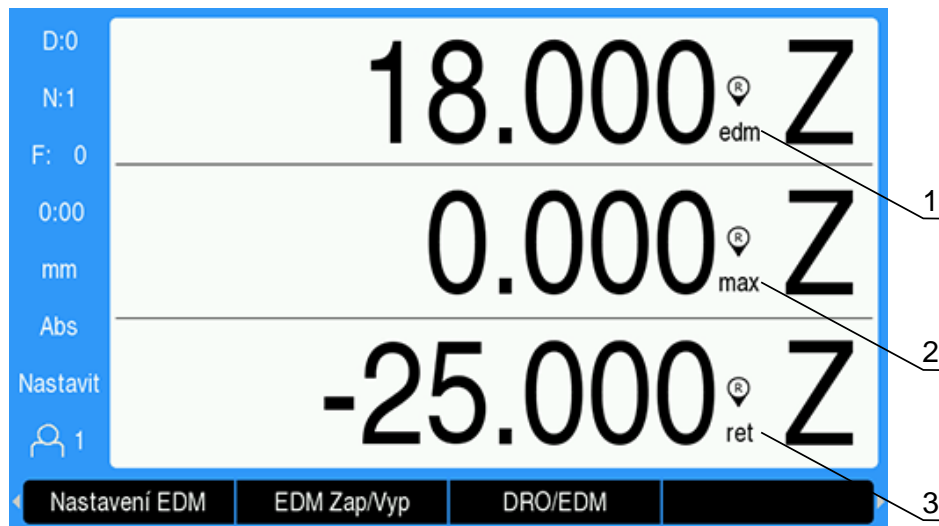
Počátek osy Z lze nastavit pomocí první jiskry pro vynulování polohy v horní části dílu, pokud se používá volitelný detektor jisker.

- ▶ Stiskněte softklávesu **Sonda**
- ▶ Stiskněte softklávesu **Hrana**
- ▶ Posuňte přechovadlo směrem k dílu
- > Počátek se vynuluje v horní části dílu, když je detekována jiskra.

Režim zobrazení EDM

Režim zobrazení **EDM** ukazuje informace o ose Z na třech ukazatelích:

- Aktuální absolutní poloha Z
- Maximální dosažená hloubka Z
- Cílová hloubka Z (odjetí)



- 1 Aktuální absolutní poloha Z
- 2 Maximální dosažená hloubka Z
- 3 Cílová hloubka Z (odjetí)

Výběr režimu zobrazení **EDM**:

- ▶ Stiskněte softtlačítko **DRO/EDM** pro výběr režimu zobrazení **EDM**, pokud se nacházíte v režimu zobrazení **DRO**
- ▶ Opětovným stisknutím softtlačítka **DRO/EDM** se vrátíte zpět do režimu zobrazení **DRO**



Maximální poloha Z se resetuje na aktuální absolutní polohu Z v následujících případech:

- Je povolena možnost **EDM**
- Na začátku cyklu vypalování
- Po nastavení počátku Z na **Nastavit** nebo **Preset**
- Po vymazání chyby chybného součtu Z

Povolení a zakázání EDM

Zakázáno

Pokud je zakázána možnost **EDM**:

- Všechna relé jsou neaktivní
- Ikona **EDM** bliká vedle aktuální polohy Z v režimu zobrazení **EDM**



Když je možnost **EDM** zakázána, žádná ikona se nezobrazuje vedle osy Z v režimu zobrazení **DRO**.

Povoleno

Pokud je povolena možnost **EDM**:

- Relé odjetí, prodlevy a podržení polohy jsou aktivní
- Ikona **EDM** se zobrazí vedle aktuální polohy Z v režimu zobrazení **DRO** nebo **EDM**

Pokud se po prvním povolení možnosti **EDM** osa pohne nahoru, ikona **EDM** se zobrazí jako červená a signalizuje tak, že cyklus vypalování nebyl spuštěn.



1 Osa se pohybuje nahoru, cyklus vypalování nebyl spuštěn

Povolení nebo zakázání možnosti **EDM**:

- ▶ Stiskněte softtlačítko **EDM Zap/Vyp** v režimu zobrazení **DRO** nebo **EDM**

Provozní stavy EDM

Cyklus EDM obrábění používá pořadí na základě řady stavů:

- Připraven
- Vypalování
- Prodleva (volitelně)
- Odjetí

Připraven

Stav Připraven signalizuje, že systém je připraven zahájit vypalování. Systém se nachází ve stavu Připraven, pokud je povolena možnost **EDM** nebo na konci stavu Odjetí.

Ve stavu Připraven:

- Relé odjetí je aktivováno (neprovádět odjetí)
- Relé prodlevy je deaktivováno (ne ve stavu Prodleva)
- Relé polohy je deaktivováno (ne pod cílovou hloubkou)
- Maximální hloubka navádí pohyb pěchovadla dolů
- Detekce **Chyba reverzace** není monitorována

Vypalování

Systém přejde ze stavu Připraven na stav Vypalování, když je pēchovadlo nad **Cílová hloubka** a pohybovalo se dolů déle než 20 impulzů kodéru. Zobrazení maximální hloubky Z se resetuje na aktuální absolutní polohu na začátku stavu Vypalování.

Ve stavu Vypalování:

- Relé odjetí je aktivováno (neprovádět odjetí)
- Relé prodlevy je deaktivováno (ne ve stavu Prodleva)
- Relé polohy je deaktivováno (ne pod cílovou hloubkou)
- Maximální hloubka navádí pohyb pēchovadla dolů
- Pokud je možnost povolena, je monitorována detekce **Chyba reverzace**

Po dosažení **Cílová hloubka** systém buď okamžitě odjede, nebo čeká v dané hloubce. Pokud jsou povoleny možnosti **Doba prodlevy** nebo **Doba vyjiskřování** systém přejde do stavu Prodleva. Pokud jsou oba parametry prodlevy zakázány, systém přejde do stavu Odjetí.

Prodleva (volitelně)

Stav Prodleva se používá jako časová prodleva před stavem Odjetí. Prodleva může být realizována jako pevné časové období nebo doba do detekce vyjiskřování.

Během prodlevy se relé polohy používá k podržení pēchovadla v poloze. Relé polohy je aktivováno, když je Z v **Cílová hloubka** nebo pod ní. Je deaktivováno, když je Z nad cílovou hloubkou. Poloha se kontroluje každých 20 ms.

Ve stavu Prodleva:

- Relé odjetí je aktivováno (neprovádět odjetí)
- Relé prodlevy je aktivováno (ve stavu Prodleva)
- Relé polohy osciluje (deaktivováno, když není v cílové hloubce nebo pod ní, a aktivováno, když je v cílové hloubce nebo pod ní), jak se pēchovadlo pohybuje nad nebo pod **Cílová hloubka**
- Maximální hloubka navádí pohyb pēchovadla dolů
- Pokud je možnost povolena, je sledována detekce **Chyba reverzace**

Pokud dojde k situaci Doba prodlevy nebo Doba vyjiskřování:

- Relé prodlevy je deaktivováno (ne ve stavu Prodleva)
- Relé polohy je deaktivováno (ne pod cílovou hloubkou)
- Po 100ms prodlevě se systém uvede do stavu Odjetí

Odjetí

Relé odjetí se používá k zastavení stavu Vypalování (vypnutí napájení k elektrodě) a odjetí pýchovadla mimo díl.

Ve stavu Odjetí:

- Relé odjetí je deaktivováno (vypnutí vypalování a odjetí) po dobu minimálně 100 ms
- Relé prodlevy je aktivováno (ne ve stavu Prodleva)
- Relé polohy je deaktivováno (ne pod cílovou hloubkou)
- Detekce **Chyba reverzace** není monitorována
- Je monitorována detekce chyby odjetí
- Maximální hloubka navádí pohyb pýchovadla dolů

Když pýchovadlo odjede o naprogramovanou vzdálenost, dosáhne **Pozice Z-Top** nebo není povolen žádný parametr:

- Systém se uvede do stavu Připraven při přípravě na stav Vypalování

Pokud je detekována chyba odjetí:

- Stav Odjetí je přerušeno
- Systém se uvede do stavu Připraven

Detekce chyby

Detekce chyby reverzace

Detekce **Chyba reverzace** je monitorována ve stavu Vypalování a Prodleva, když je tato možnost povolena v menu **Nastavení EDM**. To poskytuje bezpečnostní opatření pro prevenci pomalého vysunování elektrody z lázně při vypalování.

Pokud pýchovadlo pomalu vyjede nad maximální hloubku o větší vzdálenost, než je definováno v poli **Chyba reverzace**, je detekována **Chyba reverzace**. Relé odjetí se deaktivuje, aby se přerušil stav Vypalování a systém se uvede do stavu Připraven.

Detekce chyby odjetí

Detekce chyby odjetí je monitorována během stavu Odjetí. Chyba je generována, pokud se zastaví pohyb pýchovadla na přibližně jednu sekundu před dosažením místa nebo před dokončením stavu Odjetí.

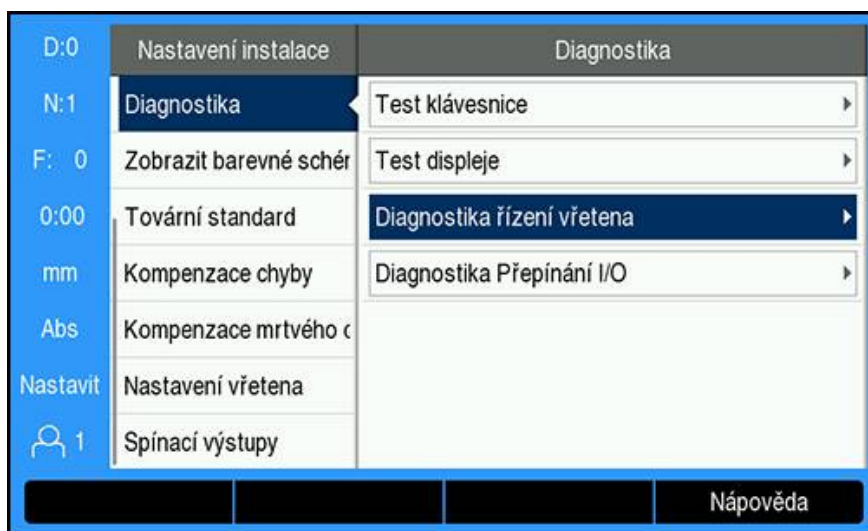
Při detekci se přeruší stav Odjetí a systém se uvede do stavu Připraven.

14.6 Diagnostika

Když je IOB 610 připojen k DRO 300, tak menu **Diagnostika** pod **Nastavení instalace** poskytuje další možnosti diagnostiky. Dostupné informace závisí na konfiguraci systému, spínacích I/O, a vřetenu nebo funkcích **CSS**.

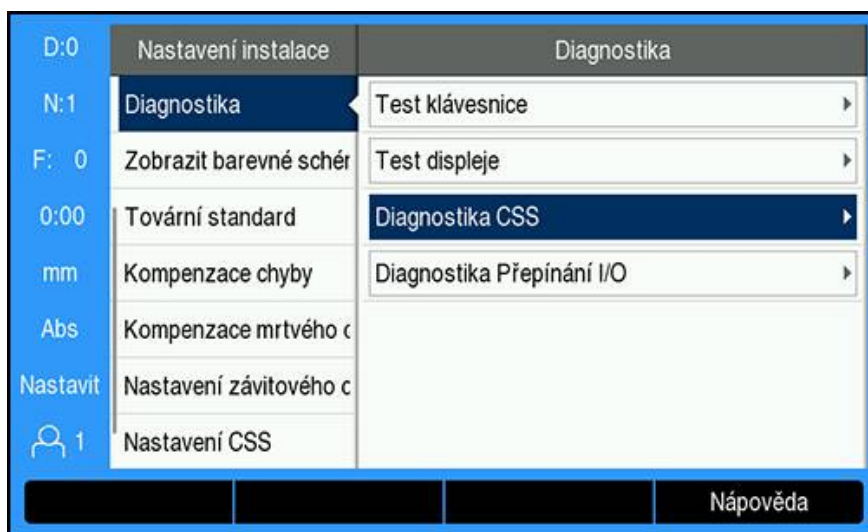
Jak získat přístup k menu **Diagnostika**:

- ▶ Stiskněte softklávesu **Nastavení**
- ▶ Zvolte **Nastavení instalace**
- ▶ Zvolte **Diagnostika**
- ▶ Stiskněte klávesu **enter** pro zobrazení menu **Diagnostika**
- ▶ Když je aktivované řízení **Otáčky vřetene**, zobrazí se menu **Diagnostika** pro řízení vřetena



nebo

- ▶ Když je aktivované **CSS**, zobrazí se menu **Diagnostika** pro **CSS**



Přístup k Diagnostika řízení vřetena

- ▶ Zvolte **Diagnostika řízení vřetena** v menu **Diagnostika**
- ▶ Stiskněte klávesu **enter** pro zobrazení **Diagnostika řízení vřetena**:

D:0	Nastavení instalace	Diagnostika řízení vřetena	
N:1	Diagnostika	Stav	IOB 610
F: 0	Zobrazit barevné schém	Výstup DAC (V)	0.000
0:00	Tovární standard	Vstupy	EXT
mm	Kompenzace chyby	Výstupy	POT DAC
Abs	Kompenzace mrtvého c		
Nastavit	Nastavení vřetena		
1	Spínací výstupy		

Nápověda

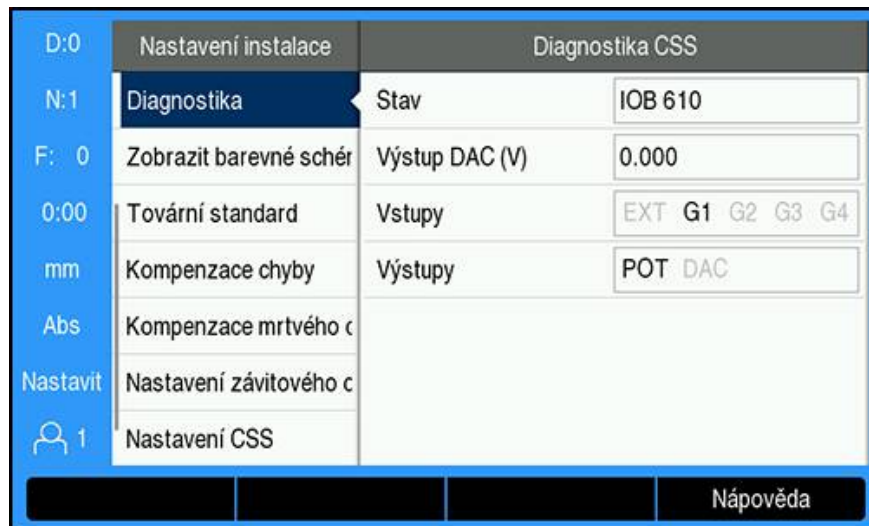
- **Stav**: ukáže stav komunikace na sběrnici mezi DRO a IOB. Když políčko ukáže **Nepřítomen** tak tam není žádná komunikace s IOB.
- **Výstup DAC (V)**: ukáže aktuální přenášené napětí. Hodnota je mezi - 10 V a + 10 V u konektoru X101, pin 11.
- **Vstupy**: ukazuje aktuální stav vstupů
- **Výstupy**: ukazuje aktuální stav reléových výstupů



Všechny aktuálně aktivní vstupní a výstupní relé jsou zobrazena černě a v současné době neaktivní relé jsou zobrazena šedě.

Přístup k Diagnostika CSS

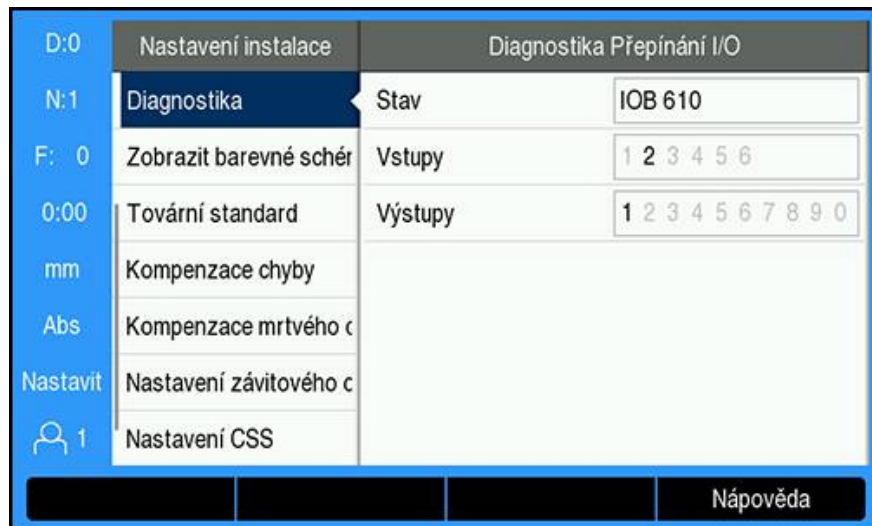
- ▶ Zvolte **Diagnostika CSS** v menu **Diagnostika**
- ▶ Stiskněte klávesu **enter** pro zobrazení **Diagnostika CSS**:



- **Stav**: ukáže stav komunikace na sběrnici mezi DRO a IOB. Když políčko ukáže **Nepřítomen** tak tam není žádná komunikace s IOB.
- **Výstup DAC (V)**: ukáže aktuální přenášené napětí. Hodnota je mezi - 10 V a + 10 V u konektoru X101, pin 11.
- **Vstupy**: ukazuje aktuální stav vstupů
- **Výstupy**: ukazuje aktuální stav reléových výstupů

Přístup k Diagnostika Přepínání I/O

- ▶ Zvolte **Diagnostika Přepínání I/O** v menu **Diagnostika**
- ▶ Stiskněte klávesu **enter** pro zobrazení **Diagnostika Přepínání I/O**:



- **Stav**: ukáže stav komunikace na sběrnici mezi indikací polohy a IOB 610. Když políčko ukáže **Nepřítomen** tak tam není žádná komunikace s IOB.
- **Vstupy**: ukazuje aktuální stav vstupů
- **Výstupy**: ukazuje aktuální stav reléových výstupů

Stavy vstupů a reléových výstupů mají následující významy:

Vstupy	Význam	Konektor	Piny
EXT (pouze vřeteno)	Externí spínač je aktivní	X102	1, 2
G1	Spínač pro převodový stupeň 1 je aktivní	X102	3, 4
G2	Spínač pro převodový stupeň 2 je aktivní	X102	5, 6
G3	Spínač pro převodový stupeň 3 je aktivní	X102	7, 8
G4	Spínač pro převodový stupeň 4 je aktivní	X102	9, 10
EST (pouze režim Omezené)	Vstup E-Stop je aktivní	X102	3, 4
GC (pouze režim Omezené)	Změna převodu je aktivní	X102	5, 6
PLC (pouze režim Omezené)	Stop vřetena je aktivní	X102	7, 8
Výstupy	Význam	Konektor	Pin
POT	Relé potenciometru je aktivní	X101	10
DAC	Výstupní relé DAC je aktivní	X101	11

15

Nastavení IB 2X

15.1 Přehled



Tato funkce je k dispozici pouze u DRO 300.

Externí jednotka IB 2X poskytuje dvě přídavná spojení kodéru, když je připojen ke kompatibilní digitální indikaci.

15.2 Nastavení

Připojení k DRO

- ▶ Připojte IB 2X k produktu DRO 300
- > DRO automaticky rozpozná připojení IB 2X

Další informace: "Připojení příslušenství", Stránka 41

Konfigurace DRO

Kodéry připojené přes přídavné přípojky na IB 2X se nastavují v následujících menu:

- **Nastavení snímače**
- **Konfigurace displeje**
- **Nastavení DRO zobrazení**

Nastavení snímače

D:0	Nastavení instalace	Nastavení snímače
N:1	Správa souborů	X1
F: 0	Nastavení snímače	X2
0:00	Konfigurace displeje	X3
mm	Nastavení výstupu (Rea	X4
Abs	Diagnostika	X5
Nastavit	Zobrazit barevné schém	X6
1	Tovární standard	

Nápověda



Dvě přídavné přípojky kodéru, umístěné na IB 2X, se zobrazí jako **X5** a **X6** v menu **Nastavení snímače**, bez ohledu na počet přípojek pro kodéry na DRO.

Dvě přídavné přípojky kodéru se zobrazují v menu **Nastavení snímače**.

Další informace: "Nastavení snímače", Stránka 80

Konfigurace displeje

D:0	Nastavení instalace	Konfigurace displeje
N:1	Správa souborů	Displej 1 ▶
F: 0	Nastavení snímače	Displej 2 ▶
0:00	Konfigurace displeje	Displej 3 ▶
mm	Nastavení výstupu (Rea	Displej 4 ▶
Abs	Diagnostika	Displej 5 ▶
Nastavit	Zobrazit barevné schém	Displej 6 ▶
1	Tovární standard	

Nápověda

Dva přidavné displeje jsou k dispozici v menu **Konfigurace displeje**.

Další informace: "Konfigurace displeje", Stránka 82

Nastavení Náhledu indikace

D:0	Nastavení práce (Job Setu	Nastavení DRO zobrazení	
N:1	Výstup měř. hodnoty.	DRO 1	X Y Z W
F: 0	Grafická polohovací po	DRO 2	U V
0:00	Nastavení stavového p	DRO 3	
mm	Stopky	Pro zapnutí či vypnutí tohoto náhledu osy stiskněte tlačítko osy.	
Abs	Kompenzace šikmé pol		
Nastavit	Dálkový spínač		
1	Nastavení DRO zobra:		

U V Nápověda



Maximální počet os k zobrazení na jednom DRO View je omezen na **Počet os** zvolený v menu **Nastavení výstupu (Readout)**.

Další informace: "Nastavení výstupu (Readout)", Stránka 83

Jak přidat kódér, připojený k IB 2X, k DRO View:

- ▶ Stiskněte softklávesu **Nastavení**
- ▶ Otevřete v tomto pořadí:
 - **Nastavení práce (Job Setup)**
 - **Nastavení DRO zobrazení**
- ▶ Prosvětlete políčko náhledu **DRO** které si přejete konfigurovat
 - **DRO 1**
 - **DRO 2**
 - **DRO 3**
- ▶ Stiskněte softklávesu spojenou se **Štítek** pro osu, kterou si přejete přidat do vybraného náhledu. Pokud je stisknuto softtlačítko osy, která je již zahrnuta, tak osa bude odstraněna.
- ▶ Opakujte oba poslední kroky pro všechny náhledy, které chcete konfigurovat
- ▶ Stiskněte tlačítko **enter** pro uložení změny parametrů **Nastavení DRO zobrazení** a návrat do menu **Nastavení práce (Job Setup)**

nebo

- ▶ Stiskněte tlačítko **C** ke zrušení operace

Další informace: "Nastavení DRO zobrazení", Stránka 98

16

Referenční tabulky

16.1 Velikosti vrtáků na desetiny palců

Velikost	Palce
1,00 mm	0,0394
60	0,0400
59	0,0410
1,05 mm	0,0413
58	0,0420
57	0,0430
1,10 mm	0,0433
1,15 mm	0,0453
56	0,0465
3/64	0,0469
1,20 mm	0,0472
1,25 mm	0,0492
1,30 mm	0,0512
55	0,0520
1,35 mm	0,0531
54	0,0550
1,40 mm	0,0551
1,45 mm	0,0571
1,50 mm	0,0591
53	0,0595
1,55 mm	0,0610
1/16	0,0625
1,60 mm	0,0630
52	0,0635
1,65 mm	0,0650
1,70 mm	0,0669
51	0,0670
1,75 mm	0,0689
50	0,0700
1,80 mm	0,0728
49	0,0730
1,90 mm	0,0748
48	0,0760
1,95 mm	0,0768
5/64	0,0781
47	0,0785
2,00 mm	0,0787

Velikost	Palce
2,05 mm	0,0807
46	0,0810
45	0,0820
2,40 mm	0,0827
2,15 mm	0,0846
44	0,0860
2,20 mm	0,0866
2,25 mm	0,0886
43	0,0890
2,30 mm	0,0906
2,35 mm	0,0925
42	0,0935
3/32	0,0938
2,40 mm	0,0945
41	0,0960
2,45 mm	0,0965
40	0,0980
2,50 mm	0,0984
39	0,0995
38	0,1015
2,60 mm	0,1024
37	0,1040
2,70 mm	0,1063
36	0,1065
2,75 mm	0,1083
7/64	0,1094
35	0,1100
2,80 mm	0,1102
34	0,1110
33	0,1130
2,90 mm	0,1142
32	0,1160
3,00 mm	0,1181
31	0,1200
3,10 mm	0,1220
1/8	0,1250
3,20 mm	0,1260
3,25 mm	0,1280
30	0,1285

Velikost	Palce
3,30 mm	0,1299
3,40 mm	0,1339
29	0,1360
3,50 mm	0,1378
28	0,1405
9/64	0,1406
3,60 mm	0,1417
27	0,1440
3,70 mm	0,1457
26	0,1470
3,75 mm	0,1476
25	0,1495
3,80 mm	0,1495
24	0,1520
3,90 mm	0,1535
23	0,1540
5/32	0,1562
22	0,1570
4,00 mm	0,1575
21	0,1590
20	0,1610
4,10 mm	0,1614
4,20 mm	0,1654
19	0,1660
4,25 mm	0,1673
4,30 mm	0,1693
18	0,1695
44/64	0,1719
17	0,1730
4,40 mm	0,1732
16	0,1770
4,50 mm	0,1772
15	0,1800
4,60 mm	0,1811
14	0,1820
13	0,1850
4,70 mm	0,1850
4,75 mm	0,1870
3/16	0,1875

Velikost	Palce
4,80 mm	0,1890
12	0,1890
11	0,1910
4,90 mm	0,1929
10	0,1935
9	0,1960
5,00 mm	0,1969
8	0,1990
5,10 mm	0,2008
7	0,2010
13/64	0,2031
6	0,2040
5,20 mm	0,2047
5	0,2055
5,25 mm	0,2067
5,30 mm	0,2087
4	0,2090
5,40 mm	0,2126
3	0,2130
5,50 mm	0,2165
7/32	0,2188
5,60 mm	0,2205
2	0,2211
5,70 mm	0,2244
5,75 mm	0,2264
1	0,2280
5,80 mm	0,2283
5,90 mm	0,2323
A	0,2340
15/64	0,2344
6,00 mm	0,2362
B	0,2380
6,10 mm	0,2402
C	0,2420
6,20 mm	0,2441
D	0,2460
6,25 mm	0,2461
6,30 mm	0,2480
E	0,2500

Velikost	Palce
1/4	0,2500
6,40 mm	0,2520
6,50 mm	0,2559
F	0,2570
6,60 mm	0,2598
G	0,2610
6,70 mm	0,2638
17/64	0,2656
6,75 mm	0,2657
H	0,2660
6,80 mm	0,2677
6,90 mm	0,2717
I	0,2720
7,00 mm	0,2756
J	0,2770
7,10 mm	0,2795
K	0,2810
9/32	0,2812
7,20 mm	0,2835
7,25 mm	0,2854
7,30 mm	0,2874
L	0,2900
7,40 mm	0,2913
M	0,2950
7,50 mm	0,2953
19/64	0,2969
7,60 mm	0,2992
N	0,3020
7,70 mm	0,3031
7,75 mm	0,3051
7,80 mm	0,3071
7,90 mm	0,3110
5/16	0,3125
8,00 mm	0,3150
O	0,3160
8,10 mm	0,3189
8,20 mm	0,3228
P	0,3230
8,25 mm	0,3248

Velikost	Palce
8,30 mm	0,3268
21/64	0,3281
8,40 mm	0,3307
Q	0,3320
8,50 mm	0,3346
8,60 mm	0,3386
R	0,3390
8,70 mm	0,3425
11/32	0,3438
8,75 mm	0,3445
8,80 mm	0,3465
S	0,3480
8,90 mm	0,3504
9,00 mm	0,3546
T	0,3580
9,10 mm	0,3583
23/64	0,3594
9,20 mm	0,3622
9,25 mm	0,3642
9,30 mm	0,3661
U	0,3680
9,40 mm	0,3740
9,50 mm	0,3740
3/8	0,3750
V	0,3770
9,60 mm	0,3780
9,70 mm	0,3819
9,75 mm	0,3839
9,80 mm	0,3858
W	0,3860
9,90 mm	0,3898
25/64	0,3906
10,00 mm	0,3937
X	0,3970
Y	0,4040
13/32	0,4062
Z	0,4130
10,50 mm	0,4134
27/64	0,4219

Velikost	Palce
11,00 mm	0,4331
7/16	0,4375
11,50 mm	0,4528
29/64	0,4531
15/32	0,4688
12,00 mm	0,4724
31/64	0,4844
12,50 mm	0,4921
1/2	0,5000
13,00 mm	0,5118
33/64	0,5156
17/32	0,5312
13,50 mm	0,5315
35/64	0,5469
14,00 mm	0,5512
9/16	0,5625
14,50 mm	0,5709
37/64	0,5781
15,00 mm	0,5906
19/32	0,5938
39/64	0,6094
15,50 mm	0,6102
5/8	0,6250
16,00 mm	0,6299
41/64	0,6406
16,50 mm	0,6496
21/32	0,6562
17,00 mm	0,6693
43/64	0,6719
11/16	0,6875
17,50 mm	0,6890
45/64	0,7031
18,00 mm	0,7087
23/32	0,7188
18,50 mm	0,7283
47/64	0,7344
19,00 mm	0,7480
3/4	0,7500
49/64	0,7656

Velikost	Palce
19,50 mm	0,7677
25/32	0,7812
20,00 mm	0,7874
51/64	0,7969
20,50 mm	0,8071
13/16	0,8125
21,00 mm	0,8268
27/32	0,8438
21,50 mm	0,8465
55/64	0,8594
22,00 mm	0,8661
7/8	0,8750
22,50 mm	0,8858
57/64	0,8906
23,00 mm	0,9055
29/32	0,9062
59/64	0,9219
23,50 mm	0,9252
15/16	0,9375
24,00 mm	0,9449
61/64	0,9531
24,50 mm	0,9646
31/32	0,9688
25,00 mm	0,9843
63/64	0,9844
1	1,0000

16.2 Velikosti vrtáků pro palcové závitníky

Závitník	Vrták
2-56	50
2-64	50
4-40	43
4-48	42
6-32	36
6-40	33
8-32	29
8-36	29
10-24	26
10-32	21
1/4-20	7
1/4-28	3
5/16-18	F
5/16-24	I
3/8-16	5/16
3/8-24	Q
1/2-13	27/64
1/2-20	29/64
5/8-11	17/32
5/8-18	37/64
3/4-10	21/32
3/4-16	11/16
1-8	7/8
1-12	59/64

16.3 Velikosti vrtáků pro metrické závitníky

Metrický závitník	Vrták (mm)	~Vrták (palce)
M1,5	1,25	-
M2	1,60	52
M3	2,50	40
M4	3,30	30
M5	4,20	19
M6	5,00	9
M8	6,70	17/64
M10	8,50	Q
M12	10,20	Y
M16	14,00	35/64
M20	17,50	11/16
M24	21,00	53/64

16.4 Doporučená řezná rychlost v palcových jednotkách

HSS

Materiál	BHN	ft/min
litina		
měkká	120–220	100–80
střední	190–220	80–60
pevná	220–260	60–30
ocel válcovaná za studena a za tepla*	100–275	110–65
měkká slitina	125–225	100–90
tvrdá slitina	225–425	100–20
litá ocel	125–300	95–60
hliník		800–500
mosaz		500–300
bronz		140–80
hořčík		-

*většinou nízký a střední uhlík

Tvrdokov

Materiál	BHN	ft/min
litina		
měkká	120–220	400–360
střední	190–220	380–240
pevná	220–260	240–120
ocel válcovaná za studena a za tepla*	100–275	440–260
měkká slitina	125–225	400–360
tvrdá slitina	225–425	400–80
litá ocel	125–300	380–240
hliník		1800–1000
mosaz		1000–600
bronz		275–180
hořčík		3000–500

*většinou nízký a střední uhlík

16.5 Doporučená řezná rychlost v metrických jednotkách

HSS

Materiál	BHN	m/min
litina		
měkká	120–220	30–25
střední	190–220	25–20
pevná	220–260	20–10
ocel válcovaná za studena a za tepla*	100–275	35–20
měkká slitina	125–225	30–28
tvrdá slitina	225–425	30–6
litá ocel	125–300	29–18
hliník		240–150
mosaz		150–90
bronz		40–25
hořčík		-

*většinou nízký a střední uhlík

Tvrdokov

Materiál	BHN	m/min
litina		
měkká	120–220	120–110
střední	190–220	115–70
pevná	220–260	70–40
ocel válcovaná za studena a za tepla*	100–275	135–80
měkká slitina	125–225	120–110
tvrdá slitina	225–425	120–25
litá ocel	125–300	115–70
hliník		545–300
mosaz		300–180
bronz		80–55
hořčík		910–150

*většinou nízký a střední uhlík

17

Nastaveni

17.1 Přehled

Tato kapitola popisuje možnosti nastavení a příslušné parametry přístroje.

Základní možnosti nastavení a parametry pro uvedení do provozu jsou popsány v příslušné kapitole:

Další informace: "Uvedení do provozu", Stránka 69

Funkce	Popis
Nastavení práce (Job Setup)	Nastavení jednotlivých vlastností prací
Nastavení instalace	Nastavení vlastností instalace

Aktivace

- ▶ Stiskněte softklávesu **Nastavení**

17.2 Výchozí tovární nastavení

Pokud je potřeba individuální nastavení, změněná v průběhu uvádění do provozu, resetovat na výchozí nastavení, můžete v této kapitole najít výchozí hodnoty pro každý parametr.

Pokud se mají resetovat všechna nastavení, můžete přístroj resetovat na výchozí nastavení.

17.3 Nastavení práce (Job Setup)

17.3.1 Jednotky

Nastavení **Jednotky** se používá k nastavení pracovních jednotek měření pro lineární a úhlové rozměry.

Parametr	Vysvětlení
Lineární	Jednotky měření pro lineární rozměry <ul style="list-style-type: none"> ■ palce nebo mm ■ Výchozí nastavení: mm
Úhlový	Jednotky měření pro úhly <ul style="list-style-type: none"> ■ Desetin. stupně, Radiány, DMS ■ Výchozí nastavení: Desetin. stupně

17.3.2 Koeficient měřítka

Koeficient měřítka se používá pro změnu velikosti dílce.

Parametr	Vysvětlení
Jakýkoliv přiřazený popisec např. X, Y, nebo Z	<ul style="list-style-type: none"> ■ Vyp. nebo Zap. ■ Výchozí nastavení: Vyp.

17.3.3 Vyhledávač hran

Nastavení **Vyhledávač hran** se používají k nastavení **Průměr**, **Délkový offset**, a pracovní měrné jednotky pro připojený **Vyhledávač hran**. K dispozici pouze pro produkty DRO 300.

Parametr	Vysvětlení
Průměr	Nastavit Vyhledávač hran Průměr
Délkový offset	Nastavit Vyhledávač hran Délkový offset
Jednotky	Jednotky měření použité pro nastavení Průměr a Délkový offset <ul style="list-style-type: none"> ■ Nastavení: palce nebo mm ■ Výchozí nastavení: mm

17.3.4 Osy průměru

Nastavení **Osy průměru** slouží ke konfiguraci které zobrazované polohy se mohou zobrazit jako průměry.

Parametr	Vysvětlení
Jakýkoliv přiřazený popisec např. X, Y, nebo Z	<ul style="list-style-type: none"> ■ Vyp. nebo Zap. ■ Výchozí nastavení: Vyp.

17.3.5 Výstup naměř. hodnot

Nastavení **Výstup naměř. hodnot** se používá pro povolení nebo zákaz výstupu naměřených dat po dokončení operace sondy. K dispozici pouze na produktech DRO 300.

Parametr	Vysvětlení
Datový výstup snímání	<ul style="list-style-type: none"> ■ Vyp. nebo Zap. ■ Výchozí nastavení: Vyp.

17.3.6 Grafická polohovací pomůcka

Nastavení **Grafická polohovací pomůcka** slouží k zapnutí nebo vypnutí grafické polohové indikace, a k nastavení jejího rozsahu.

Parametr	Vysvětlení
Jakýkoliv přiřazený popisec např. X, Y, nebo Z	Zapne nebo vypne grafickou indikaci poloh <ul style="list-style-type: none"> ■ Vyp., Zap., nebo zadejte rozsah ■ Výchozí nastavení rozsahu: 5,000 mm

17.3.7 Nastavení stavového panelu

Nastavení **stavového panelu** slouží k výběru funkcí, které jsou zobrazeny na stavovém řádku.

Parametr	Vysvětlení
Nulový bod	<ul style="list-style-type: none"> ■ Vyp. nebo Zap. ■ Výchozí nastavení: Zap.
Nastroj	<ul style="list-style-type: none"> ■ Vyp. nebo Zap. ■ Výchozí nastavení: Zap.
Rychlost posuvu	<p>Zobrazuje se v palcích/min nebo mm/min v závislosti na vybrané měrné jednotce.</p> <ul style="list-style-type: none"> ■ Vyp. nebo Zap. ■ Výchozí nastavení: Zap.
Stopky	<ul style="list-style-type: none"> ■ Vyp. nebo Zap. ■ Výchozí nastavení: Zap.
Aktuální uživatel	<ul style="list-style-type: none"> ■ Vyp. nebo Zap. ■ Výchozí nastavení: Zap.

17.3.8 Stopky

Nastavení **Stopky** se používá k provozu **Stopky**.

Parametr	Vysvětlení
Stav	<p>Zobrazuje aktuální stav</p> <ul style="list-style-type: none"> ■ Nastavení: Zastaveno nebo Běží ■ Výchozí nastavení: Zastaveno
Uplynulý čas	<p>Zobrazuje uplynulou dobu, po kterou stopky běžely</p> <ul style="list-style-type: none"> ■ Výchozí nastavení: 00:00:00

17.3.9 Kompenzace šikmé polohy (pouze pro frézovací aplikace)

Nastavení **Kompenzace šikmé polohy** se používá pro povolení a nastavení šikmého úhlu obrobku. K dispozici pouze pro produkty DRO 300.

Parametr	Vysvětlení
Stav	<p>Povolení nebo zakázání Kompenzace šikmé polohy</p> <ul style="list-style-type: none"> ■ Vyp. nebo Zap. ■ Výchozí nastavení: Vyp.
Úhel	<p>Nastavit šikmý Úhel pokud je znám nebo použít funkci Naučit.</p>

17.3.10 Dálkový spínač

Nastavení **Dálkový spínač** se používají pro nastavení funkcí, které se mají provádět při sepnutí **Dálkový spínač**. K dispozici pouze pro produkty DRO 300.

Parametr	Vysvětlení
Datový výstup	Povolení nebo zakázání výstupu aktuální polohy do USB-flashdisku <ul style="list-style-type: none"> ■ Vyp. nebo Zap. ■ Výchozí nastavení: Vyp.
Nula	Povolit nebo zakázat nulování zobrazovaných poloh osy <ul style="list-style-type: none"> ■ Nastavení: Jakýkoliv přiřazený popisec osy Lze zvolit více než jednu osu. ■ Výchozí nastavení: žádný
Další	Povolení nebo zakázání přechodu na další díru ve vzoru děr nebo na další krok v programu <ul style="list-style-type: none"> ■ Vyp. nebo Zap. ■ Výchozí nastavení: Vyp.

17.3.11 Nastavení DRO zobrazení

Nastavení **DRO zobrazení** slouží k nastavení os, které jsou zobrazeny v každém ze tří zobrazení DRO. K dispozici pouze pro produkty DRO 300.

Parametr	Vysvětlení
DRO 1	<ul style="list-style-type: none"> ■ Nastavení: Jakýkoliv přiřazený popisec osy Lze zvolit více než jednu osu. ■ Výchozí nastavení: Liší se v závislosti na počtu os
DRO 2, DRO 3	<ul style="list-style-type: none"> ■ Nastavení: Jakýkoliv přiřazený popisec osy Lze zvolit více než jednu osu. ■ Výchozí nastavení: žádný

17.3.12 Nastavení displeje

Nastavení displeje se používají pro seřízení vzhledu displeje

Parametr	Vysvětlení
Jas	Nastavení jasnosti displeje <ul style="list-style-type: none"> ■ Rozsah nastavení: 10 % ... 100 % ■ Výchozí nastavení: 90 %
Spořič displeje (min)	Nastavení jak dlouho může displej zůstat nečinný, v minutách, než se zapne šetřič obrazovky <ul style="list-style-type: none"> ■ Nastavení: Vyp., 10, 30 ■ Výchozí nastavení: 30
Barevný režim	Nastavení barevného režimu pro různé světelné podmínky prostředí <ul style="list-style-type: none"> ■ Nastavení: Noc nebo Den ■ Výchozí nastavení: Den
Zobrazení os	Zvolit způsob zobrazení osy, která je v pohybu <ul style="list-style-type: none"> ■ Vyp. ■ Dynamic Zoom: Právě se pohybující osa je na displeji zvětšená ■ Zvýraznit: Právě se pohybující osa je na displeji zvýrazněná. Všechny ostatní osy jsou šedivé. ■ Výchozí nastavení: Vyp.
Čas.limit zoomu (s)	Zadejte čas v sekundách, po které bude možnost Dynamic Zoom nebo Zvýraznit aktivní po zastavení pohybu osy <ul style="list-style-type: none"> ■ Rozsah nastavení: 1 ... 10 ■ Výchozí hodnota: 1

17.3.13 Vektorizace

Nastavení **Vektorizace** se používá k povolení a konfiguraci **Vektorizace**.

Parametr	Vysvětlení
Stav	Povolení nebo zakázání Vektorizace <ul style="list-style-type: none"> ■ Vyp. nebo Zap. ■ Výchozí nastavení: Vyp.
Úhel	Nastaví úhel mezi podélnými saněmi a horními saněmi <ul style="list-style-type: none"> ■ Rozsah nastavení: 0° -360°

17.3.14 Jazyk

Nastavení **Jazyk** se používá k výběru jazyka uživatelského rozhraní.

Parametr	Vysvětlení
Jazyk	<ul style="list-style-type: none"> ■ Nastavení: několik jazyků ■ Výchozí nastavení: English

17.4 Nastavení instalace

17.4.1 Správa souborů

Možnost **Správa souborů** se používá k importu, exportu a instalaci souborů do přístroje.

Parametr	Vysvětlení
Konfigurace Parametry	Import nebo export souboru Konfigurace Parametry . <ul style="list-style-type: none"> Volby: Import nebo Export
Tabulka Segmented LEC	Import nebo export souboru Tabulka Segmented LEC . <ul style="list-style-type: none"> Možnosti: Import nebo Export
Tabulka nástrojů	Import nebo export souboru Tabulka nástrojů . <ul style="list-style-type: none"> Možnosti: Import nebo Export
Aktuální program	Import nebo export souboru Aktuální program . K dispozici pouze u produktů DRO 300. <ul style="list-style-type: none"> Možnosti: Import nebo Export
Návod k obsluze	Instalace souboru Návod k obsluze <ul style="list-style-type: none"> Opce: Zátěž
Obrazovka po zapnutí	Import nebo export souboru Obrazovka po zapnutí . <ul style="list-style-type: none"> Možnosti: Import nebo Export
Servisní soubor	Mazání nebo export Servisní soubor <ul style="list-style-type: none"> Možnosti: Vymazat nebo Export
Software produktu	Instalace souboru Software produktu <ul style="list-style-type: none"> Opce: Instalace

17.4.2 Nastavení snímače

Nastavení kodéru slouží ke konfiguraci parametrů každého snímače.

Parametr	Vysvětlení
Typ snímače	<ul style="list-style-type: none"> Nastavení: Lineární, Rotační nebo Rotační (lineární) Výchozí nastavení: Lineární
Rozlišení	<ul style="list-style-type: none"> Nastavení: se liší v závislosti na Typ snímače
Referenční značka	<ul style="list-style-type: none"> Nastavení: Žádné, Jednotlivý, Position Trac, P-Trac (ENC 250), EverTrack, LMF, Kódováno / 2000 Výchozí nastavení: se liší v závislosti na Typ snímače
Směr počítání	<ul style="list-style-type: none"> Nastavení: Záporný nebo Kladný Výchozí nastavení: Kladný
Monitorování chyb	<ul style="list-style-type: none"> Vyp. nebo Zap. Výchozí nastavení: Zap.

17.4.3 Konfigurace displeje

Nastavení displeje slouží ke konfiguraci rozlišení, popisků a vstupů zobrazovaných na displeji.

Parametr	Vysvětlení
Rozlišení displeje	Rozlišení se mění v závislosti na kodéru, připojeném k přístroji
Štítek	<ul style="list-style-type: none"> ■ Nastavení: Vyp., X, Y, Z, U, V, W, A, B, C, S, T, Q ■ Výchozí nastavení: <ul style="list-style-type: none"> ■ Displej 1: X ■ Displej 2: Y ■ Displej 3: Z ■ Displej 4: W
Dolní index	<ul style="list-style-type: none"> ■ Nastavení: Vyp. nebo Zap. ■ Výchozí nastavení: Vyp.
Vstup 1	<ul style="list-style-type: none"> ■ Nastavení: X1, X2, X3, X4 ■ Výchozí nastavení: <ul style="list-style-type: none"> ■ Displej 1: X1 ■ Displej 2: X2 ■ Displej 3: X3 ■ Displej 4: X4
Spojená operace	<ul style="list-style-type: none"> ■ Nastavení: +, -, Vyp. ■ Výchozí nastavení: Vyp.
Vstup 2	<ul style="list-style-type: none"> ■ Nastavení: Není definováno, X1, X2, X3, X4 ■ Výchozí nastavení: Není definováno

17.4.4 Nastavení výstupu (Readout)

Nastavení výstupu (Readout) se používá ke konfiguraci **Aplikace**, **Počet os**, a **Obnovení pozice**.

Parametr	Vysvětlení
Aplikace	<ul style="list-style-type: none"> ■ Nastavení: Fréza nebo Soustružení ■ Výchozí nastavení: Fréza
Počet os	<ul style="list-style-type: none"> ■ Nastavení: 1, 2, 3, 4 ■ Výchozí nastavení: 4
Obnovení pozice	<ul style="list-style-type: none"> ■ Nastavení: Vyp. nebo Zap. ■ Výchozí nastavení: Vyp.

17.4.5 Diagnostika

Diagnostika se používá pro testování klávesnice a displeje.

Další informace: "Diagnostika", Stránka 84

17.4.6 Zobrazit barevné schéma

Nastavení **Zobrazit barevné schéma** slouží k volbě **Barevný režim** displeje a nastavení zda uživatelé mohou volit **Barevný režim**.

Parametr	Vysvětlení
Barevný režim	<ul style="list-style-type: none"> ■ Nastavení: Den, Noc, Volitelné uživatelem ■ Výchozí nastavení: Volitelné uživatelem

17.4.7 Tovární standard

Opce **Tovární standard** slouží k resetování parametrů **Nastavení práce (Job Setup)** a **Nastavení instalace** do výchozího stavu.

Parametr	Vysvětlení
Reset nastavení	<ul style="list-style-type: none"> ■ Nastavení: Ne nebo Ano ■ Výchozí nastavení: Ne

17.4.8 Kompenzace chyby

Kompenzace chyby umožňuje konfigurovat lineární nebo úsekovou lineární kompenzaci chyby pro každý kodér.

Parametr	Vysvětlení
X1, X2, X3, X4	Nastavení: Vyp. , Lineární , Segmentovaný Výchozí nastavení: Vyp.

17.4.9 Kompenzace mrtvého chodu

Kompenzace mrtvého chodu se používá pro aktivaci kompenzace vůle u rotačních kodérů.

Parametr	Vysvětlení
X1, X2, X3, X4	<ul style="list-style-type: none"> ■ Nastavení: Vyp., Zap. ■ Výchozí nastavení: Vyp.

17.4.10 Nastavení vřetena

Nastavení vřetena slouží k nastavení výstupního rozsahu DAC a napětí offsetu pro vřeteno. Je k dispozici pouze v aplikaci **Fréza** na produktu DRO 300 připojeném k IOB 610.

Parametr	Vysvětlení
Stav	Povolit nebo zakázat funkce vřetena (otáčky) <ul style="list-style-type: none"> ■ Nastavení: Dovolen nebo Zakázáno ■ Výchozí nastavení: Zakázáno
Ot/min zdroje	Vyberte, zda je rychlost (ot/min) určena z rotačního kodéru nebo je vypočítána interně <ul style="list-style-type: none"> ■ Nastavení: Snímač nebo Vypočítaný ■ Výchozí nastavení: Snímač
Offset napětí	Zadejte napětí offsetu <ul style="list-style-type: none"> ■ Rozsah: -0,200 V ... +0,200 V ■ Výchozí nastavení: 0,000
Min napětí (nízké)	Zadejte minimální výstupní napětí vřetena pro nízký převod <ul style="list-style-type: none"> ■ Výchozí nastavení: 0
Max. napětí (nízké)	Zadejte maximální výstupní napětí vřetena pro nízký převod <ul style="list-style-type: none"> ■ Výchozí nastavení: 10
Min. napětí (vysoké)	Zadejte minimální výstupní napětí vřetena pro velký převod <ul style="list-style-type: none"> ■ Výchozí nastavení: 0
Max. napětí (vysoké)	Zadejte maximální výstupní napětí vřetena pro velký převod <ul style="list-style-type: none"> ■ Výchozí nastavení: 10
0 V - Ot/min (nízké)	Zadejte očekávanou rychlost (otáčky) pro nízký převod při 0 V <ul style="list-style-type: none"> ■ Výchozí nastavení: 0
10 V - Ot/min (nízké)	Zadejte očekávanou rychlost (otáčky) pro nízký převod při 10 V <ul style="list-style-type: none"> ■ Výchozí nastavení: 9999
0 V - Ot/min (vysoké)	Zadejte očekávanou rychlost (otáčky) pro velký převod při 0 V <ul style="list-style-type: none"> ■ Výchozí nastavení: 0
10 V - Ot/min (vysoké)	Zadejte očekávanou rychlost (otáčky) pro velký převod při 10 V <ul style="list-style-type: none"> ■ Výchozí nastavení: 9999
Min. ot/min za chodu (nízké)	Zadejte minimální rychlost (otáčky) povolené při chodu s nízkým převodem <ul style="list-style-type: none"> ■ Výchozí nastavení: 0
Max. ot/min za chodu (nízké)	Zadejte maximální rychlost (otáčky) povolené při chodu s nízkým převodem <ul style="list-style-type: none"> ■ Výchozí nastavení: 9999

Parametr	Vysvětlení
Min. provoz. ot/min (vysoké)	Zadejte minimální rychlost (otáčky) povolené při chodu s velkým převodem <ul style="list-style-type: none">■ Výchozí nastavení: 0
Max. provoz. ot/min (vysoké)	Zadejte maximální rychlost (otáčky) povolené při chodu s velkým převodem <ul style="list-style-type: none">■ Výchozí nastavení: 9999

17.4.11 Nastavení CSS

Nastavení CSS se používají ke konfiguraci řízení vřetena. Jsou k dispozici pouze v aplikaci **Soustružení** na produktu DRO 300 připojeném k IOB 610.

Parametr	Vysvětlení
Stav	Povolit nebo zakázat funkci CSS (Konstantní řeznou rychlost) <ul style="list-style-type: none"> ■ Nastavení: Dovolen nebo Zakázáno ■ Výchozí nastavení: Zakázáno
Typ	Zvolit ruční nastavení mezní rychlosti Typ <ul style="list-style-type: none"> ■ Nastavení: Standard nebo Omezené ■ Výchozí nastavení: Standard
Řízení ZAP/VYP	Zvolit jako se řídí režim CSS <ul style="list-style-type: none"> ■ Nastavení: Softtlačítko nebo Externí signál ■ Výchozí nastavení: Softtlačítko
Volba převodu	Zvolit jak se řídí volba převodového stupně <ul style="list-style-type: none"> ■ Nastavení: Ruční nebo Externí spínač ■ Výchozí nastavení: Ruční
Převod 1: ot/min při 0 V	Zadejte rychlost vřetena (otáčky) pro převod 1 když je výstup na 0 V <ul style="list-style-type: none"> ■ Výchozí nastavení: 0
Převod 1: ot/min při 10 V	Zadejte rychlost vřetena (otáčky) pro převod 1 když je výstup na 10 V <ul style="list-style-type: none"> ■ Výchozí nastavení: 9999
Převod 2: ot/min při 0 V	Zadejte rychlost vřetena (otáčky) pro převod 2 když je výstup na 0 V <ul style="list-style-type: none"> ■ Výchozí nastavení: 0
Převod 2: ot/min při 10 V	Zadejte rychlost vřetena (otáčky) pro převod 2 když je výstup na 10 V <ul style="list-style-type: none"> ■ Výchozí nastavení: 9999
Převod 3: ot/min při 0 V	Zadejte rychlost vřetena (otáčky) pro převod 3 když je výstup na 0 V <ul style="list-style-type: none"> ■ Výchozí nastavení: 0
Převod 3: ot/min při 10 V	Zadejte rychlost vřetena (otáčky) pro převod 3 když je výstup na 10 V <ul style="list-style-type: none"> ■ Výchozí nastavení: 9999
Převod 4: ot/min při 0 V	Zadejte rychlost vřetena (otáčky) pro převod 4 když je výstup na 0 V <ul style="list-style-type: none"> ■ Výchozí nastavení: 0
Převod 4: ot/min při 10 V	Zadejte rychlost vřetena (otáčky) pro převod 4 když je výstup na 10 V <ul style="list-style-type: none"> ■ Výchozí nastavení: 9999
Offset napětí	Zadejte offset napětí <ul style="list-style-type: none"> ■ Rozsah: -0,200 V ... +0,200 V ■ Výchozí nastavení: 0,000

17.4.12 Spínací výstupy

Nastavení **Spínací výstupy** slouží k nastavení podmínek polohy osy pro spínací výstupní relé. Je k dispozici pouze pro DRO 300 připojené k IOB 610.

Parametr	Vysvětlení
Osa	Vyberte osu pro výstup <ul style="list-style-type: none"> ■ Nastavení: Jakýkoliv přiřazený popis ek osy ■ Výchozí nastavení: X
Podmínka	Zvolte požadovanou Podmínka pro aktivování výstupu <ul style="list-style-type: none"> ■ Nastavení: <, <=, >=, >, nebo Vyp. ■ Výchozí nastavení: Vyp.
Bod sepnutí	Zadejte Bod sepnutí a zvolte typ polohy <ul style="list-style-type: none"> ■ Výchozí hodnota Bod sepnutí: 0,000 ■ Výchozí typ polohy: Abs
Typ	Zvolte zda se Podmínka vztahuje k Bod na ose nebo se vztahuje k Rozsah kolem nuly <ul style="list-style-type: none"> ■ Nastavení: Bod nebo Rozsah ■ Výchozí nastavení: Bod
Reléový výstup	Zvolte operaci relé, které se provede po splnění Podmínka <ul style="list-style-type: none"> ■ Nastavení: Zap. nebo Vyp. ■ Výchozí nastavení: Zap.
Režim relé	Zvolte Režim relé : <ul style="list-style-type: none"> ■ Nastavení: Plynulý nebo Pulzy ■ Výchozí nastavení: Plynulý

18

Servis a údržba

18.1 Přehled

Tato kapitola popisuje obecnou údržbu přístroje:



Tato kapitola obsahuje popis údržby pouze pro tento přístroj.
Další informace: Dokumentace výrobce příslušných periferních zařízení

18.2 Čistění

UPOZORNĚNÍ

Čistění s ostrými předměty nebo agresivními čisticími prostředky

Nesprávné čistění může způsobit poškození výrobku.

- ▶ Nikdy nepoužívejte brusné čisticí prostředky ani agresivní či silné čističe nebo ředidla
- ▶ Nepoužívejte ostré předměty k odstranění trvalého znečištění
- ▶ K čistění vnějších povrchů používejte pouze vlhký hadřík a mírný čisticí prostředek
- ▶ K čistění obrazovky používejte hadřík, který nepouští vlákna a běžný čisticí prostředek na sklo

18.3 Plán údržby

Přístroj je téměř bez údržby.

UPOZORNĚNÍ

Provoz vadných přístrojů

Provozování vadného produktu může vést k vážné následné škodě.

- ▶ Přístroj nepoužívejte ani neopravujte, pokud je poškozen
- ▶ Vadný přístroj okamžitě vyměňte nebo se obraťte na autorizovaný servis



Následující kroky musí provádět pouze odborník na elektřinu.
Další informace: "Kvalifikace personálu", Stránka 23

Požadavky na personál

Krok údržby	Interval	Nápravná činnost
▶ Zkontrolujte, zda jsou všechny štítky a symboly na přístroji čitelné	Ročně	▶ Obraťte se na autorizovaný servis
▶ Zkontrolujte, zda jsou elektrické přípojky nepoškozené a zkontrolujte jejich funkci	Ročně	▶ Vyměňte poškozené kabely. V případě potřeby se obraťte na autorizovaný servis.
▶ Zkontrolujte izolaci a slabá místa napájecích šňůr	Ročně	▶ Vyměňte napájecí šňůry podle specifikace

18.4 Obnovení provozu

Pokud je provoz obnoven, například když je produkt přeinstalován po opravě nebo když je přemístěn, tak platí stejné požadavky na personál jako pro montáž a instalaci produktu.

Další informace: "Montáž", Stránka 31

Další informace: "Instalace", Stránka 37

Během připojování periferních zařízení (např. kodérů), musí provozovatel zajistit bezpečné obnovení provozu a přiřadit úkol autorizovaným a přiměřeně kvalifikovaným pracovníkům.

Další informace: "Povinnosti provozovatele", Stránka 24

18.5 Resetování na výchozí nastavení

V případě potřeby můžete resetovat nastavení přístroje na výchozí tovární hodnoty.

- ▶ Stiskněte softklávesu **Nastavení**
- ▶ Použijte směrové klávesy k výběru sekvence
 - **Nastavení instalace**
 - **Tovární standard**
 - **Reset nastavení**
 - **Ano**
- ▶ Stiskněte tlačítko **Enter**

19

**Co mám dělat,
když ...**

19.1 Přehled

Tato kapitola popisuje příčiny poruch či selhání výrobku a odpovídající nápravné činnosti.



Před prováděním činností popsaných v této části, si nejdříve přečtěte kapitolu "Základní operace". Je nutné, abyste vše pochopili.

Další informace: "Základní provoz", Stránka 53

19.2 Chybná funkce

Pokud nastane porucha nebo závada, které nejsou v níže uvedené tabulce „Jak odstranit poruchu“, tak hledejte v dokumentaci výrobce stroje nebo se obraťte na autorizované servisní středisko.

19.3 Odstraňování závad



Následující kroky k odstranění závad musí provádět pouze personál, uvedený v tabulce.

Další informace: "Kvalifikace personálu", Stránka 23

Porucha	Příčina poruchy	Náprava	Pracovníci
Po zapnutí nesvítí stavová LED-kontrolka.	Není napájecí napětí	▶ Zkontrolujte napájecí šňůru	Odborník na elektřinu
	Výrobek nefunguje správně	▶ Obraťte se na autorizovaný servis	Kvalifikované osoby
Indikace polohy nepočítá polohy osy, i když se kodér pohybuje.	Nesprávné připojení snímače	▶ Opravte připojení ▶ Obraťte se na autorizovaný servis výrobce kodéru	Kvalifikované osoby
Indikace polohy počítá špatně polohu osy.	Nesprávné nastavení snímače	▶ Zkontrolujte nastavení snímače	Kvalifikovaný personál
Připojený USB-flashdisk není detekován.	Vadné připojení	▶ Zkontrolujte správnou polohu USB-flashdisku v portu	Kvalifikovaný personál
	Typ nebo formátování USB-flashdisku není podporované	▶ Použijte jiný USB-flashdisk	Kvalifikovaný personál

20

**Odstranění
a likvidace**

21

Specifikace

21.1 Specifikace výrobku

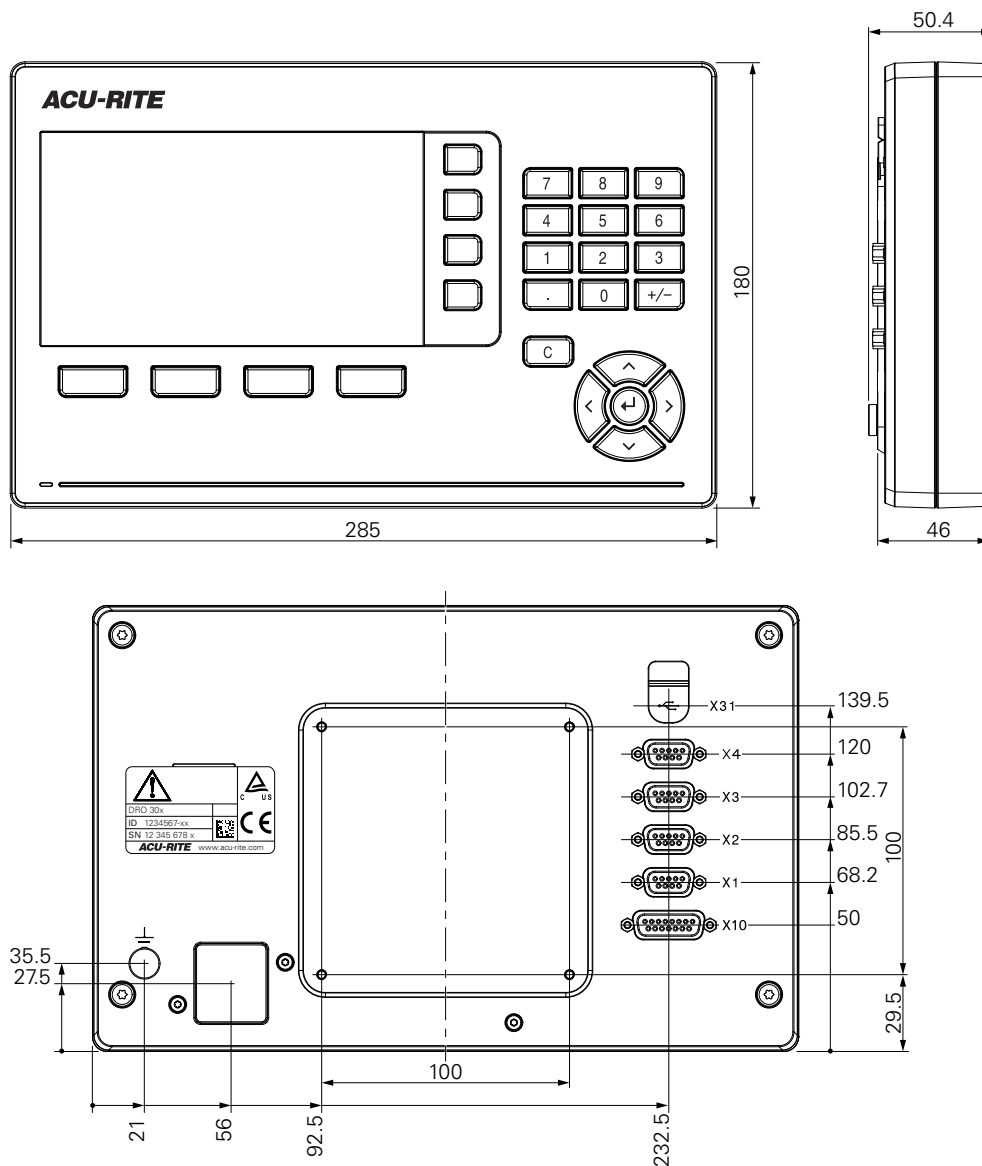
Produkt	
Pouzdro	Hliníkový odlitek
Rozměry tělesa	285 mm x 180 mm x 46 mm
Systém uchycení, spojovací rozměry	VESA MIS-D, 100 100 mm x 100 mm
Displej	
Vizuální zobrazovací jednotka	<ul style="list-style-type: none"> ■ LCD širokoúhlý (15: 9) barevný displej 17,8 cm (7") ■ 800 x 480 pixelů
Uživatelské rozhraní	Uživatelské grafické rozhraní (GUI) s klávesnicí
Elektrické údaje	
Napájení	<ul style="list-style-type: none"> ■ AC 100 V ... 240 V (±10 %) ■ 50 Hz ... 60 Hz (±5 %) ■ Příkon max. 30 W
Záložní baterie	Lithiová baterie typu CR2032; 3,0 V
Kategorie přepětí	II
Počet vstupů kodéru	3 nebo 4
Rozhraní kodéru	TTL: Max. proud 300 mA max. vstupní frekvence 500 kHz
KT 130, IOB 610, IB 2X rozhraní	DC 5 V (±5 %)
Datové rozhraní	USB 2.0Hi-Speed (typ C), max. proud 500 mA
Podmínky okolního prostředí	
Provozní teplota	0 °C ... 45 °C
Skladovací teplota	-20 °C ... 70 °C
Relativní vlhkost vzduchu	40 % ... 80 % r.v., bez kondenzace
Nadmořská výška	≤ 2000 m
Všeobecné informace	
Směrnice	<ul style="list-style-type: none"> ■ Směrnice EMC 2014/30/EU ■ Směrnice o nízkém napětí 2014/35/EU
Stupeň znečištění	2
Ochrana EN 60529	<ul style="list-style-type: none"> ■ Přední panel a postranní panely: IP 54 ■ Zadní panel: IP 40

Všeobecné informace

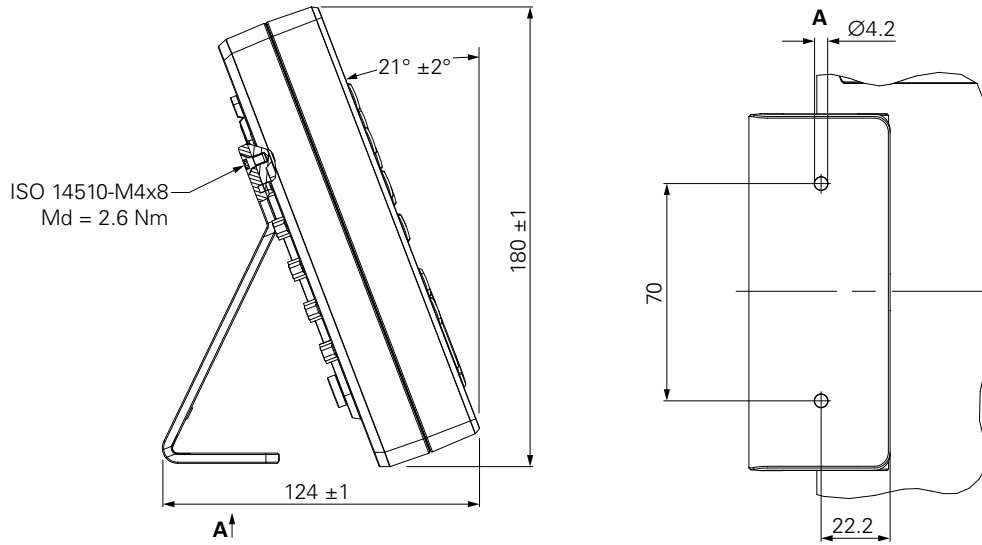
- Hmotnost
- 1,9 kg
 - S jednoduchým stojanem: 2,0 kg
 - S naklopným držákem: 2,3 kg
 - S montážním rámem: 3,3 kg

21.2 Rozměry produktu a spojení

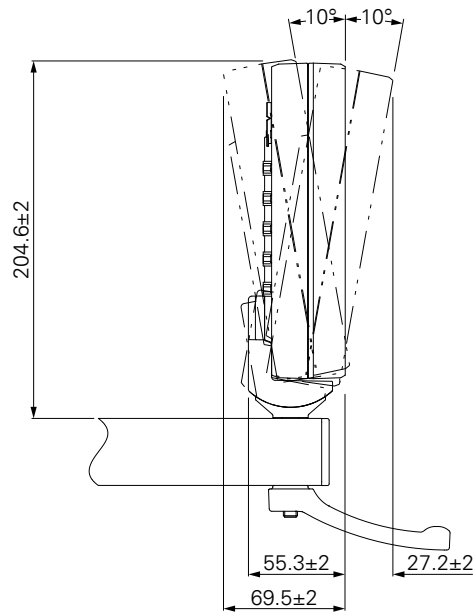
Všechny rozměry v nákresech jsou v mm.



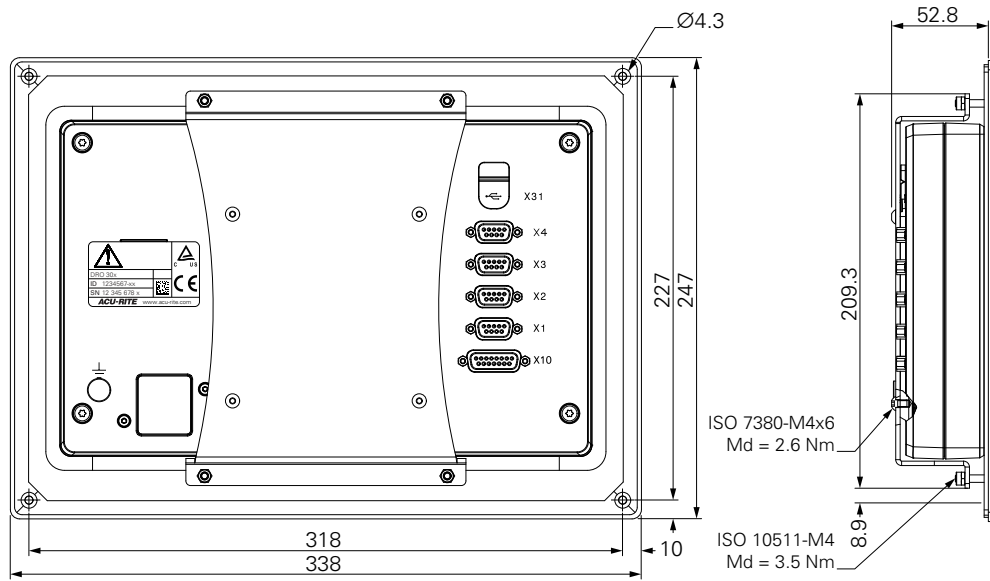
Rozměry produktu s jednoduchým stojanem



Rozměry produktu s naklopným držákem




Rozměry produktu s montážním rámem



HEIDENHAIN CORPORATION

333 East State Parkway

Schaumburg, IL 60173-5337 USA

 +1 (847) 490-1191

 +1 (847) 490-3931

E-Mail: info@heidenhain.com

www.heidenhain.com

