



DRO 203

DRO 300

Pokyny na obsluhu

Digitálne zobrazovacie zariadenie

Obsah

1	Základné informácie.....	13
2	Bezpečnosť.....	21
3	Preprava a uskladnenie.....	27
4	Upevnenie.....	31
5	Inštalácia.....	37
6	Základy umiestnenia.....	45
7	Základná prevádzka.....	53
8	Uvedenie do prevádzky.....	69
9	Nastavenie prevádzkových úkonov špecifických pre frézovanie.....	103
10	Nastavenie úkonov špecifických pre sústruženie.....	137
11	Programovanie.....	157
12	Výstup nameranej hodnoty.....	165
13	Externé ovládanie.....	169
14	Obsluha IOB 610.....	173
15	Nastavenie jednotky IB 2X.....	211
16	Referenčné tabuľky.....	215
17	Nastavenia.....	229
18	Servis a údržba.....	243
19	Čo robiť, ak.....	247
20	Demontáž a likvidácia.....	249
21	Špecifikácie.....	251

1	Základné informácie.....	13
1.1	Informácie o týchto pokynoch.....	14
1.2	Informácie o produkte.....	14
1.3	Poznámky k čítaniu tejto dokumentácie.....	15
1.4	Umiestnenie a distribúcia dokumentácie.....	16
1.5	Cieľová skupina pre pokyny.....	16
1.6	Poznámky v tejto dokumentácii.....	17
1.7	Symboly a typy písma používané na označovanie textu.....	19
2	Bezpečnosť.....	21
2.1	Prehľad.....	22
2.2	Všeobecné bezpečnostné opatrenia.....	22
2.3	Zamýšľané použitie.....	22
2.4	Nevhodné použitie.....	22
2.5	Kvalifikácia pracovníkov.....	23
2.6	Povinnosti prevádzkovateľa.....	24
2.7	Všeobecné bezpečnostné opatrenia.....	24
2.7.1	Symboly v pokynoch.....	24
2.7.2	Symboly na produkte.....	25
2.7.3	Pokyny v oblasti elektrickej bezpečnosti.....	26
3	Preprava a uskladnenie.....	27
3.1	Prehľad.....	28
3.2	Rozbalenie.....	28
3.3	Dodávané položky a príslušenstvo.....	28
3.4	V prípade poškodenia počas prepravy.....	29
3.5	Opätovné zabalenie a uloženie.....	30

4	Upevnenie.....	31
4.1	Prehľad.....	32
4.2	Zostavenie.....	32
4.3	Montáž na stojan s jednou polohou.....	33
4.4	Montáž na držiak s viacerými polohami.....	34
4.5	Montáž do montážneho rámu.....	35
4.6	Upevnenie krytu.....	36
5	Inštalácia.....	37
5.1	Prehľad.....	38
5.2	Všeobecné informácie.....	38
5.3	Prehľad produktu.....	39
5.4	Pripojenie kódovača.....	40
5.5	Pripojenie príslušenstva.....	41
5.6	Pripojenie zariadenia USB.....	42
5.7	Pripojenie napájania.....	42
6	Základy umiestnenia.....	45
6.1	Prehľad.....	46
6.2	Nulové body.....	46
6.3	Aktuálna poloha, nominálna poloha a vzdialenosť presunutia.....	46
6.4	Absolútne polohy obrobku.....	47
6.5	Inkrementálne polohy obrobku.....	48
6.6	Referenčná os nulového uhla.....	49
6.7	Poloha čítacej hlavy.....	50
6.8	Referenčné značky kódovača.....	51

7	Základná prevádzka.....	53
7.1	Prehľad.....	54
7.2	Predný panel a tlačidlá.....	54
7.3	Zapnutie/vypnutie.....	55
7.3.1	Zapnutie.....	55
7.3.2	Vypnutie.....	55
7.4	Používateľské rozhranie.....	56
7.4.1	Rozloženie displeja.....	56
7.4.2	Softvérové tlačidlá.....	58
7.4.3	Grafický pomocník nastavenia polohy.....	59
7.4.4	Režimy prevádzky.....	59
7.4.5	Časovač.....	61
7.4.6	Počítač.....	61
7.4.7	Pomocník.....	63
7.4.8	Formuláre na zadávanie údajov.....	63
7.4.9	Vyhodnotenie referenčných značiek.....	64
7.4.10	Výber konkrétnej referenčnej značky.....	66
7.4.11	Chybové hlásenia.....	66
7.4.12	Menu nastavenia.....	66
7.5	Správa používateľov.....	67
7.5.1	Prihl. nastavovača.....	67
7.5.2	Použív. nastavenia.....	67

8	Uvedenie do prevádzky.....	69
8.1	Prehľad.....	70
8.2	Installation Guide.....	71
8.3	Nast. systému.....	72
8.3.1	Správa súborov.....	72
8.3.2	Nast. merac. prístr.....	80
8.3.3	Konfig. displeja.....	82
8.3.4	Nast. čítania.....	83
8.3.5	Diagnost.....	84
8.3.6	Fareb.schéma zobraz.....	84
8.3.7	Predvolené výrobné nastavenia.....	85
8.3.8	Kompenzácia chýb.....	85
8.3.9	Kompenzácia mŕtveho chodu.....	90
8.3.10	Nastavenia vretena.....	90
8.3.11	Výstupy prepínania.....	90
8.3.12	Nastavenia CSS.....	91
8.4	Nastavenie úlohy.....	91
8.4.1	Jednotky.....	91
8.4.2	Faktor zmeny mierky.....	92
8.4.3	Snímač hrán.....	93
8.4.4	Priemer osí.....	93
8.4.5	Výst. mer. hodnoty.....	94
8.4.6	Grafický pomocník nastavenia polohy.....	94
8.4.7	Nast. stavovú lištu.....	95
8.4.8	Časovač.....	96
8.4.9	Funkcia Komp. uhl. posunutia pre režim Fréz. nôž.....	97
8.4.10	Diaľkový spínač.....	98
8.4.11	Nastav. náhľad.....	99
8.4.12	Nastav. displeja.....	100
8.4.13	Systémová informácia.....	101
8.4.14	Language.....	101

9	Nastavenie prevádzkových úkonov špecifických pre frézovanie.....	103
9.1	Prehľad.....	104
9.2	Softvérové tlačidlo 1/2.....	104
9.3	Tabuľka nástrojov.....	105
9.3.1	Softvérové tlačidlá.....	106
9.3.2	Importovanie a exportovanie.....	106
9.3.3	Kompenzácia nástroja.....	106
9.3.4	Zadanie údajov nástroja.....	108
9.3.5	Výber nástroja.....	109
9.4	Nastavenie nulového bodu.....	109
9.4.1	Nastavenie nulového bodu obrobku bez použitia funkcie snímania.....	110
9.4.2	Sondovanie pomocou nástroja.....	111
9.4.3	Snímanie s detektorom hrán.....	115
9.5	Prednastavenie cieľovej polohy.....	119
9.5.1	Predvoľba absolútnej vzdialenosti.....	120
9.5.2	Prednastavená inkrementálna vzdialenosť.....	122
9.6	Funkcie.....	123
9.6.1	Kruhové a lineárne vzory.....	124
9.6.2	Frézovanie pod uhlom a oblúkové frézovanie.....	131
9.7	Spájanie Z/W.....	136

10	Nastavenie úkonov špecifických pre sústruženie.....	137
10.1	Prehľad.....	138
10.2	Ikona zobrazenia nástroja.....	138
10.3	Tabuľka nástrojov.....	138
10.3.1	Importovanie a exportovanie.....	138
10.3.2	Nastavenie odchýlok nástroja.....	138
10.3.3	Výber nástroja.....	140
10.4	Nastavenie nulového bodu.....	141
10.4.1	Manuálne nastavenie nulového bodu.....	142
10.4.2	Nastavenie nulového bodu pomocou funkcie alebo Zablokovať os.....	143
10.5	Kuželové počítadlo.....	144
10.6	Nastavenie prednastavených hodnôt.....	145
10.7	Meranie priemeru a polomeru.....	146
10.8	Vektorovanie.....	147
10.9	Spájanie Z.....	148
10.10	Závitový cyklus.....	148
11	Programovanie.....	157
11.1	Prehľad.....	158
11.2	Vytvorenie položky pre nový Program.....	158
11.3	Vytváranie funkcií v programe.....	159
11.3.1	Vytvorenie kroku Nastroj.....	159
11.3.2	Vytvorenie kroku Nul. bod.....	159
11.3.3	Vytvorenie kroku Nast. hodnotu.....	159
11.3.4	Vytvorenie kroku Poloha.....	160
11.3.5	Vytvorenie kroku Circle Pattern.....	160
11.3.6	Vytvorenie kroku Rad otvorov.....	160
11.4	Úprava krokov.....	161
11.5	Úprava položky Program.....	162
11.6	Otvorenie grafického zobrazenia.....	163
11.7	Spustenie programu.....	164

12 Výstup nameranej hodnoty.....	165
12.1 Prehľad.....	166
12.2 Dátový výstup pomocou detektora hrán.....	166
13 Externé ovládanie.....	169
13.1 Externé ovládanie.....	170
14 Obsluha IOB 610.....	173
14.1 Nastavenie.....	174
14.2 Prepínanie funkcií.....	174
14.2.1 Prepínanie vstupov.....	174
14.2.2 Výstupy prepínania.....	174
14.3 Ovládanie položky Otáčky vretena.....	178
14.3.1 Nast. systému.....	179
14.3.2 Nastavenia ovládania položky Otáčky vretena.....	181
14.3.3 Vykonávanie ovládania položky Otáčky vretena.....	184
14.4 Ovládanie konštantnej rýchlosti obrábania.....	187
14.4.1 Nastavenie inštalácie.....	188
14.4.2 Nastavenia ovládania CSS.....	190
14.4.3 Ovládanie CSS.....	192
14.4.4 Výstup DAC.....	193
14.5 Elektroerozívne obrábanie.....	196
14.5.1 Relé.....	197
14.5.2 Nast. systému.....	198
14.5.3 Nastavenie EDM.....	200
14.5.4 Prevádzka EDM.....	200
14.6 Diagnostika.....	206
15 Nastavenie jednotky IB 2X.....	211
15.1 Prehľad.....	212
15.2 Nastavenie.....	212

16 Referenčné tabuľky.....	215
16.1 Konverzia veľkosti otvorov na desatinné palce.....	216
16.2 Anglické veľkosti závitov a vrtákov.....	224
16.3 Metrické veľkosti závitov a vrtákov.....	225
16.4 Anglické odporúčané povrchové rýchlosti.....	226
16.5 Metrické odporúčané povrchové rýchlosti.....	227
17 Nastavenia.....	229
17.1 Prehľad.....	230
17.2 Predvolené výrobné nastavenia.....	230
17.3 Nast. obrábania.....	230
17.3.1 Jednotka.....	230
17.3.2 Faktor zmeny mierky.....	231
17.3.3 Snímač hrán.....	231
17.3.4 Priemer osí.....	231
17.3.5 Výst. mer. hodnoty.....	231
17.3.6 Graf. poloh. – pomoc.....	231
17.3.7 Nast. stavovú lištu.....	232
17.3.8 Časovač.....	232
17.3.9 Komp. uhl. posunutia (len pri funkcii frézovania).....	232
17.3.10 Diaľkový spínač.....	233
17.3.11 Nastav. náhľad.....	233
17.3.12 Nastav. displeja.....	234
17.3.13 Vektorovanie.....	234
17.3.14 Language.....	235
17.4 Nast. systému.....	236
17.4.1 Správa súborov.....	236
17.4.2 Nast. merac. prístr.....	236
17.4.3 Konfig. displeja.....	237
17.4.4 Nast. čítania.....	238
17.4.5 Funkcia Diagnost.....	238
17.4.6 Fareb.schéma zobraz.....	238
17.4.7 Výrobné nastavenia.....	238
17.4.8 Kompenzácia chýb.....	238
17.4.9 Kompenzácia mŕtveho chodu.....	239
17.4.10 Spindle Settings.....	239
17.4.11 Nastaviť CSS (KPR).....	240
17.4.12 Výstupy prepínania.....	242

18 Servis a údržba.....	243
18.1 Prehľad.....	244
18.2 Čistenie.....	244
18.3 Harmonogram údržby.....	244
18.4 Obnovenie prevádzky.....	245
18.5 Obnovenie predvolených výrobných nastavení.....	245
19 Čo robiť, ak.....	247
19.1 Prehľad.....	248
19.2 Poruchy.....	248
19.3 Riešenie problémov.....	248
20 Demontáž a likvidácia.....	249
20.1 Prehľad.....	250
20.2 Demontáž.....	250
20.3 Likvidácia.....	250
21 Špecifikácie.....	251
21.1 Špecifikácie produktu.....	252
21.2 Rozmery produktu a prípevnenia.....	253

1

**Základné
informácie**

1.1 Informácie o týchto pokynoch

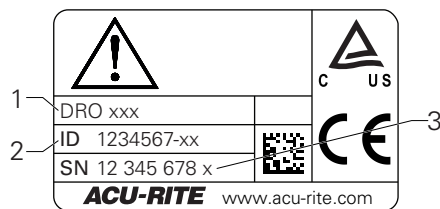
V týchto pokynoch sa uvádzajú všetky informácie a bezpečnostné opatrenia potrebné na bezpečné používanie produktu.

1.2 Informácie o produkte

Označenie produktu	Číslo dielu
DRO 203 3 osi	1197250-xx
DRO 303 3 osi s konektorom na pripojenie IOB 610/IB 2X/KT 130	1197251-xx
DRO 304 4 osi s konektorom na pripojenie IOB 610/IB 2X/KT 130	1197251-xx

Štítek s ID sa nachádza na zadnej strane produktu.

Príklad:



- 1 Označenie produktu
- 2 Číslo dielu
- 3 Register

Platnosť dokumentácie

Pred použitím dokumentácie a produktu je potrebné skontrolovať, či sa dokumentácia vzťahuje na daný produkt.

- ▶ Porovnajte číslo dielu a index uvedený v dokumentácii so zodpovedajúcimi údajmi uvedenými na štítku s ID produktu.
- > Ak sa čísla dielu a indexy zhodujú, máte k dispozícii správnu dokumentáciu.



Ak sa čísla dielov a indexy nezhodujú, nemáte k dispozícii správnu dokumentáciu. Aktuálnu dokumentáciu pre produkt nájdete na adrese www.acu-rite.com.

1.3 Poznámky k čítaniu tejto dokumentácie

V tabuľke ďalej sa uvádzajú komponenty dokumentácie v poradí podľa priority čítania.

⚠ VÝSTRAHA	
Pri nedodržaní pokynov v dokumentácii hrozia smrteľné úrazy, zranenie osôb, ako aj poškodenie majetku!	
V prípade nedodržania pokynov v dokumentácii hrozia smrteľné úrazy, zranenie osôb, ako aj poškodenie majetku.	
<ul style="list-style-type: none"> ▶ Pozorne si prečítajte dokumentáciu od začiatku až do konca. ▶ Dokumentáciu si odložte na budúce použitie. 	

Dokumentácia	Popis
Dodatok	Dodatok dopĺňa alebo nahrádza príslušný obsah pokynov na prevádzku, prípadne pokynov na inštaláciu. Ak je tento dokument súčasťou dodávky, pred akoukoľvek ďalšou činnosťou si ho najprv prečítajte. Celý zvyšný obsah dokumentácie zostáva platný.
Pokyny na inštaláciu	V pokynoch na inštaláciu sa uvádzajú všetky informácie a bezpečnostné opatrenia potrebné na správne upevnenie a inštaláciu produktu. Predstavujú výňatok z pokynov na obsluhu a sú súčasťou každej dodávky. Tento dokument má druhú najvyššiu prioritu čítania.
Pokyny na obsluhu	V pokynoch na obsluhu sa uvádzajú všetky informácie a bezpečnostné opatrenia potrebné na správne používanie produktu v súlade so zamýšľaným použitím. Tento dokument má tretiu najvyššiu prioritu čítania. Túto dokumentáciu možno stiahnuť z lokality so súbormi na sťahovanie na adrese www.acu-rite.com . Pokyny na obsluhu treba pred uvedením produktu do prevádzky vytlačiť.
Dokumentácia k pripojeným meracím zariadeniam a iným periférnym zariadeniam	Tieto dokumenty nie sú súčasťou dodávky. Sú dodávané s príslušnými meracími zariadeniami a periférnymi zariadeniami.

Chcete navrhnúť zmenu alebo ste našli nejaké chyby?

Našu dokumentáciu sa snažíme neustále vylepšovať. Pomôžte nám a pošlite vašu žiadosť na nasledujúcu e-mailovú adresu:

userdoc@acu-rite.de

1.4 Umiestnenie a distribúcia dokumentácie

Tieto pokyny musia byť umiestnené v bezprostrednej blízkosti pracoviska a nepretržite k dispozícii všetkým pracovníkom. Prevádzkovateľ musí pracovníkov informovať o tom, kde sú tieto pokyny umiestnené. Ak už pokyny nie sú čitateľné, prevádzkovateľ musí od výrobcu zaobstarať ďalšiu verziu.

Ak je produkt postúpený alebo predaný ďalšej strane, novému vlastníkovi treba odovzdať aj nasledujúce dokumenty:

- Dodatok, ak bol súčasťou balenia
- Pokyny na inštaláciu
- Pokyny na obsluhu

1.5 Cieľová skupina pre pokyny

Tieto pokyny musia prečítať a dodržiavať všetky osoby, ktoré vykonávajú niektorú z nasledujúcich úloh:

- Upevnenie
- Inštalácia
- Uvedenie do prevádzky
- Nastavenie, programovanie a prevádzka
- Servis, čistenie a údržba
- Riešenie problémov
- Demontáž a likvidácia

1.6 Poznámky v tejto dokumentácii

Bezpečnostné opatrenia

Dodržiavajte všetky bezpečnostné opatrenia uvedené v týchto pokynoch a v dokumentácii od výrobcu strojových zariadení.

Preventívne vyhlásenia obsahujú varovanie pred rizikami pri manipulácii s produktom a návod, ako im predchádzať. Preventívne vyhlásenia sú klasifikované podľa závažnosti rizika a delia sa do nasledujúcich skupín:

NEBEZPEČENSTVO

Nebezpečenstvo označuje riziko pre osoby. V prípade nedodržania pokynov na predchádzanie môže byť následkom tohto rizika **smrteľné alebo vážne zranenie**.

VÝSTRAHA

Výstraha označuje riziko pre osoby. V prípade nedodržania pokynov na predchádzanie môže byť následkom tohto rizika **smrteľné alebo vážne zranenie**.

OPATRNE

Upozornenie označuje riziko pre osoby. V prípade nedodržania pokynov na predchádzanie môže byť následkom tohto rizika **ľahké alebo stredne závažné zranenie**.

UPOZORNENIE

Oznámenie označuje ohrozenie materiálu alebo údajov. V prípade nedodržania pokynov na predchádzanie môže byť následkom tohto rizika **iná ujma ako zranenie osôb, napríklad poškodenie majetku**.

Informačné poznámky

Dodržiavajte informačné poznámky uvedené v týchto pokynoch, aby ste zaistili spoľahlivú a efektívnu prevádzku produktu.

V týchto pokynoch nájdete nasledujúce informačné poznámky:



Symbol informácií označuje **tip**.

Tip uvádza dôležité dodatočné alebo doplnkové informácie.



Symbol ozubeného kolesa označuje, že opísaná funkcia **závisí od stroja**, napr.

- Používaný stroj musí disponovať určitým softvérovým alebo hardvérovým vybavením.
- Správanie tejto funkcie závisí od konfigurovateľných nastavení stroja.



Symbol knihy označuje **odkaz** na externú dokumentáciu, napr. na dokumentáciu od výrobcu alebo dodávateľa strojových zariadení.

1.7 Symboly a typy písma používané na označovanie textu

V týchto pokynoch sa na označenie textu používajú nasledujúce symboly a typy písma:

Formát	Význam
▶ ...	Identifikuje činnosť a výsledok tejto činnosti
> ...	Príklad: <ul style="list-style-type: none"> ▶ Stlačte tlačidlo Enter > Parametre sa uložia a zobrazí sa ponuka Nast. obrábania
■ ...	Identifikuje položku v zozname
■ ...	Príklad: <ul style="list-style-type: none"> ■ Nastavenie inštalácie ■ Nastavenie úlohy
Tučné	Identifikuje ponuky, obrazovky, zobrazenia, tlačidlá a softvérové tlačidlá Príklad: <ul style="list-style-type: none"> ▶ Stlačte softvérové tlačidlo Nastavenia > Zobrazí sa položka Konfiguračné menu.

2

Bezpečnost'

2.1 Prehľad

Táto kapitola obsahuje dôležité bezpečnostné informácie potrebné na správnu montáž, inštaláciu a prevádzku produktu.

2.2 Všeobecné bezpečnostné opatrenia

Pri používaní systému je potrebné dodržiavať všeobecne prijaté bezpečnostné opatrenia, najmä preventívne opatrenia týkajúce sa elektrických zariadení pod prúdom. Nedodržanie týchto bezpečnostných opatrení môže spôsobiť zranenie osôb alebo poškodenie produktu.

Je bežné, že pravidlá jednotlivých spoločností sa líšia. Ak dôjde ku konfliktu medzi obsahom týchto pokynov a pravidlami spoločnosti, ktorá používa tento systém, prednosť majú prísnejšie z týchto pravidiel.

2.3 Zamýšľané použitie

Produkty série DRO 203 a DRO 300 sú pokročilé digitálne zobrazovacie zariadenia na použitie s manuálne obsluhovanými strojovými zariadeniami. V kombinácii s lineárnymi a uhlovými kódovačmi zobrazujú digitálne zobrazovacie zariadenia radu DRO 203 a DRO 300 polohu nástroja vo viac ako jednej osi a poskytujú ďalšie funkcie na ovládanie strojového zariadenia.

Produkty série DRO 203 a DRO 300:

- sa musia používať len v komerčných aplikáciách a v priemyselnom prostredí,
- musia byť nainštalované na vhodnom stojane alebo držiaku, aby sa zabezpečila správna a zamýšľaná prevádzka produktu,
- sú určené na vnútorné použitie v prostredí, v ktorom kontaminácia spôsobená vlhkosťou, nečistotami, olejom a mazivami spĺňa požiadavky špecifikácií.



Produkty série DRO 203 a DRO 300 podporujú používanie širokej škály periférnych zariadení od rôznych výrobcov. Spoločnosť HEIDENHAIN nemôže poskytnúť žiadne vyhlásenia o zamýšľanom použití týchto zariadení. Musia sa dodržiavať pokyny na ich zamýšľané použitie, ktoré sú uvedené v súvisiacej dokumentácii.

2.4 Nevhodné použitie

Pri používaní produktu treba dbať na to, aby nepredstavovalo žiadne riziko pre osoby. V prípade vzniku takéhoto rizika musí prevádzkovateľ prijať vhodné opatrenia.

Produkt sa nesmie používať najmä v nasledujúcich prípadoch:

- používanie a skladovanie mimo špecifikácií,
- používanie v exteriéri,
- používanie v potenciálne výbušných prostrediach,
- používanie produktu ako súčasť bezpečnostnej funkcie.

2.5 Kvalifikácia pracovníkov

Pracovníci vykonávajúci upevnenie, inštaláciu, prevádzku, servis, údržbu a demontáž musia byť na takúto prácu náležite kvalifikovaní a riadne oboznámení s informáciami z dokumentácie dodanej s produktom a s pripojenými periférnymi zariadeniami.

Pracovníci potrební na vykonanie jednotlivých činností na produkte sú uvedení v príslušných častiach týchto pokynov.

Skupiny pracovníkov zodpovedné za upevnenie, inštaláciu, prevádzku, údržbu a demontáž majú rôzne pracovníkov a úlohy, ktoré sú vymedzené nasledujúcim spôsobom.

Operátor

Operátor používa a obsluhuje produkt v rámci zamýšľaného použitia. Bol informovaný prevádzkovateľom o špeciálnych úlohách a potenciálnych rizikách vyplývajúcich z nevhodného správania.

Kvalifikovaní pracovníci

Kvalifikovaní pracovníci boli prevádzkovateľom vyškolení na vykonávanie pokročilých prevádzkových činností a nastavovanie parametrov. Kvalifikovaní pracovníci majú požadované technické vyškolenie, vedomosti a skúsenosti a poznajú platné normy, vďaka čomu sú schopní vykonávať zadanú prácu súvisiacu s príslušnou aplikáciou a aktívne identifikovať potenciálne riziká a predchádzať im.

Elektrotechnik

Elektrotechnik má požadované technické školenie, poznatky a skúsenosti a pozná platné normy a predpisy, vďaka čomu je schopný vykonávať práce na elektrických systémoch a aktívne identifikovať potenciálne riziká a predchádzať im. Elektrotechnici boli špeciálne vyškolení pre prostredie, v ktorom pracujú.

Elektrotechnici musia dodržiavať ustanovenia platných právnych predpisov v oblasti predchádzania nehodám.

2.6 Povinnosti prevádzkovateľa

Prevádzkovateľ vlastní alebo si prenajíma produkt a periférne zariadenia. Je zodpovedný za neustály súlad so zamýšľaným použitím.

Prevádzkovateľ musí:

- Priradovať rôzne úlohy, ktoré je potrebné vykonať na produkte, vhodným, kvalifikovaným a oprávneným pracovníkom.
- Preukázateľne vyškoliť pracovníkov na vykonávanie úloh, ktoré smú vykonávať, a na správny spôsob ich vykonávania.
- Poskytnúť všetky materiály a prostriedky potrebné na to, aby pracovníci priradené úlohy dokončili.
- Zabezpečiť, aby bol produkt používaný len v dokonalom technickom stave.
- Zaisťiť ochranu produktu pred neoprávneným použitím.

2.7 Všeobecné bezpečnostné opatrenia



Bezpečnosť všetkých systémov, ktoré využívajú tento produkt, je zodpovednosť osoby, ktorá daný systém zostavila alebo nainštalovala.



Produkt podporuje použitie širokej škály periférnych zariadení od rôznych výrobcov. Spoločnosť HEIDENHAIN nedokáže poskytnúť žiadne vyhlásenia súvisiace so špecifickými bezpečnostnými opatreniami pre tieto zariadenia. Je nevyhnutné dodržiavať bezpečnostné opatrenia uvedené v príslušnej dokumentácii. Ak žiadne takéto informácie neboli poskytnuté, je potrebné ich od príslušných výrobcov vyžiadať.

Špecifické bezpečnostné opatrenia potrebné na vykonanie jednotlivých činností na produkte sú uvedené v príslušných častiach týchto pokynov.



2.7.1 Symboly v pokynoch

V tomto návode sa používajú nasledujúce bezpečnostné symboly:

Symbol	Význam
	Označuje informácie, ktoré varujú pred zranením osôb.
	Označuje elektrostaticky citlivé zariadenia.
	Remienok pre pracovníkov na uzemnenie elektrostatických výbojov

2.7.2 Symboly na produkte

Na identifikáciu produktu sa používajú nasledujúce symboly:

Symbol	Význam
	Pred pripojením produktu venujte pozornosť bezpečnostným opatreniam súvisiacim s elektrinou a pripojením napájania.
	Uzemňovací konektor podľa normy IEC 60417 – 5017. Dodržujte pokyny na inštaláciu.

2.7.3 Pokyny v oblasti elektrickej bezpečnosti

⚠ VÝSTRAHA

Nebezpečenstvo kontaktu s dielmi pod prúdom pri otvorení produktu.

Dôsledkom môže byť zásah elektrickým prúdom, popáleniny alebo usmrtenie.

- ▶ Puzdro nikdy neotvárajte.
- ▶ Prístup k vnútorným častiam produktu je povolený len výrobcovi.

⚠ VÝSTRAHA

Riziko nebezpečného množstva elektriny prechádzajúcej cez ľudské telo pri priamom alebo nepriamom kontakte s elektrickými dielmi pod prúdom.

Dôsledkom môže byť zásah elektrickým prúdom, popáleniny alebo usmrtenie.

- ▶ Prácu na elektrickom systéme a na komponentoch pod prúdom smú vykonávať len vyškolení odborníci.
- ▶ Na pripojenie napájania a prepojenie rozhraní používajte len káble a konektory, ktoré vyhovujú platným pravidlám.
- ▶ Chybné komponenty nechajte bezodkladne vymeniť u výrobcu.
- ▶ Pravidelne kontrolujte všetky pripojené káble a konektory na produkte. Nedostatky, ako sú napríklad uvoľnené konektory alebo spálené káble, treba okamžite odstrániť.

UPOZORNENIE

Poškodenie vnútorných súčastí produktu!

Otvorenie produktu spôsobí stratu záruky.

- ▶ Puzdro nikdy neotvárajte.
- ▶ Prístup k vnútorným častiam produktu je povolený len výrobcovi produktu.

3

**Preprava a
uskladnenie**

3.1 Prehľad

Táto kapitola obsahuje všetky informácie potrebné na prepravu a uskladnenie produktu a poskytuje prehľad dodaných položiek a dostupného príslušenstva pre produkt.

3.2 Rozbalenie

- ▶ Otvorte horné veko škatule.
- ▶ Vyberte obalové materiály.
- ▶ Rozbaľte obsah.
- ▶ Skontrolujte kompletnosť dodávky.
- ▶ Skontroluje, či dodávka nie je poškodená.

3.3 Dodávané položky a príslušenstvo

Dodávané položky

V zásielke sú zahrnuté nasledujúce položky:

- Produkt
- Napájací kábel (v 1197250-0x, 1197251-0x)
- Pokyny na inštaláciu
- Dodatok (voliteľné)

Ďalšie informácie: "Poznámky k čítaniu tejto dokumentácie", Strana 15

Príslušenstvo

Nasledujúce položky sú voliteľne dostupné a možno ich objednať od spoločnosti HEIDENHAIN ako ďalšie príslušenstvo:

Príslušenstvo	Číslo dielu
Stojan s jednou polohou Na pevnú montáž, uhol sklonu 20 °	1197273-01
Držiak s viacerými polohami Na upevnenie na rameno, plynule sklopný a otočný	1197273-02
Montážny rám Na montáž na panel	1197274-01
Kryt Na ochranu pred špinou a nečistotami	1197275-01
Vyhľadávač okrajov KT 130 Na identifikáciu obrobku (na určovanie referenčných bodov). Kompatibilný len s produktmi DRO 300.	283273-xx
IOB 610 Na prepínanie funkcií vstupu a výstupu. Kompatibilný len s produktmi DRO 300.	1197271-01
IB 2X Na dve ďalšie osi. Kompatibilný len s produktmi DRO 300.	1197271-02
Y-kábel Na pripojenie vyhľadávača okrajov KT 130 a IOB 610 alebo IB 2X. Kompatibilný len s produktmi DRO 300.	1226398-01
Spojovací kábel Na pripojenie vyhľadávača okrajov KT 130 a IOB 610 alebo IB 2x. Kompatibilný len s produktmi DRO 300.	1226509-xx

3.4 V prípade poškodenia počas prepravy

- ▶ Požiadajte prepravcu, aby potvrdil poškodenie.
- ▶ Nechajte si obalové materiály na účely kontroly.
- ▶ Oznamte poškodenie odosielateľovi.
- ▶ Obráťte sa na distribútora alebo výrobcu stroja a požiadajte o náhradné diely.



V prípade poškodenia počas prepravy:

- ▶ Nechajte si obalové materiály na účely kontroly.
- ▶ Obráťte sa na spoločnosť HEIDENHAIN alebo na výrobcu stroja.

Platí to aj v prípade, že sa počas prepravy poškodili vyžadované náhradné diely.

3.5 Opätovné zabalenie a uloženie

Produkt opätovne zabaľte a uložte v súlade s podmienkami uvedenými ďalej.

Opätovné zabalenie

Opätovné zabalenie by malo čo najlepšie zodpovedať pôvodnému zabaleniu.

- ▶ Na produkt pripevnite všetky montážne diely a protiprachové kryty alebo ich znova zabaľte rovnakým spôsobom, akým boli pôvodne zabalené pri dodaní zo závodu.
- ▶ Produkt opätovne zabaľte tak, aby bol počas prepravy chránený pred nárazmi a vibráciami.
- ▶ Produkt opätovne zabaľte tak, aby bol chránený pred preniknutím prachu alebo vlhkosti.
- ▶ Zabaľte všetky diely príslušenstva, ktoré boli súčasťou balenia pri pôvodnej dodávke.

Ďalšie informácie: "Dodávané položky a príslušenstvo", Strana 28

- ▶ Priložte aj dodatok (ak bol súčasťou dodaných položiek), pokyny na inštaláciu a pokyny na obsluhu.

Ďalšie informácie: "Umiestnenie a distribúcia dokumentácie", Strana 16



Ak produkt vraciate na opravu servisnej agentúre:

- ▶ Produkt odošlite bez príslušenstva, bez meracích zariadení a bez periférnych zariadení.

Uskladnenie produktu

- ▶ Produkt zabaľte podľa predtým uvedeného opisu.
- ▶ Dodržiavajte stanovené podmienky okolia.
- ▶ Po každej preprave alebo dlhšom uskladnení skontrolujte poškodenie produktu.

4

Upevnenie

4.1 Prehľad

Táto kapitola obsahuje všetky informácie potrebné na upevnenie produktu.

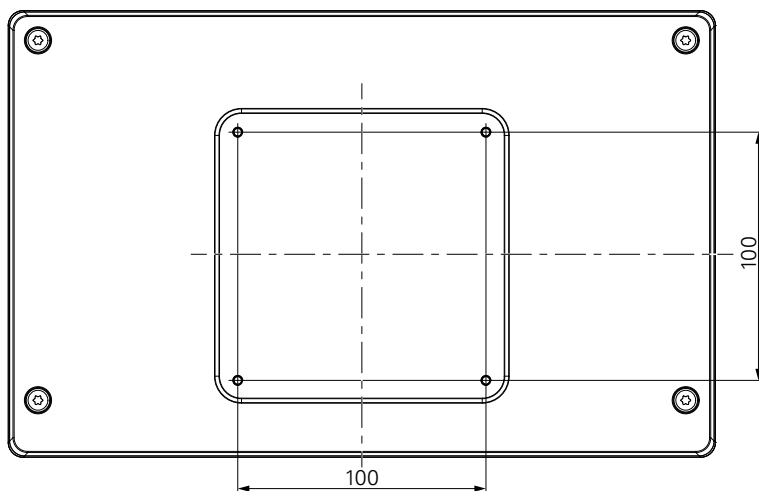


Nasledujúce kroky smú vykonať len kvalifikovaní pracovníci.
Ďalšie informácie: "Kvalifikácia pracovníkov", Strana 23

4.2 Zostavenie

Všeobecné informácie o montáži

Zásuvka pre jednotlivé montážne varianty sa nachádza na zadnom paneli. Tento spoj je kompatibilný s normou VESA 100 mm x 100 mm.



Materiál na pripojenie montážnych variantov na zariadenie je súčasťou príslušenstva k produktu.

Budete potrebovať nasledujúce položky:

- Skrutkovač Torx T20
- 2,5 mm imbusový kľúč
- 7 mm nástrčný kľúč
- Materiál na montáž na podporný povrch



Produkt musí byť nainštalovaný na vhodnom stojane, držiaku alebo montážnom ráme, aby sa zabezpečila správna a zamýšľaná činnosť produktu.

Vedenie káblov



Na obrázkoch znázorňujúcich montážne varianty nájdete návrhy vedenia káblov po montáži.

Pri montáži na montážny variant:

- ▶ Spojte káble dokopy.
- ▶ Káble vedte po bokoch spojov, ako je znázornené na obrázkoch.

4.3 Montáž na stojan s jednou polohou

Stojan s jednou polohou vám umožňuje umiestniť produkt na povrch so sklonom 20° a upevniť produkt k povrchu.

Upevnite stojan k horným závitovým otvorom VESA 100 na zadnom paneli produktu.

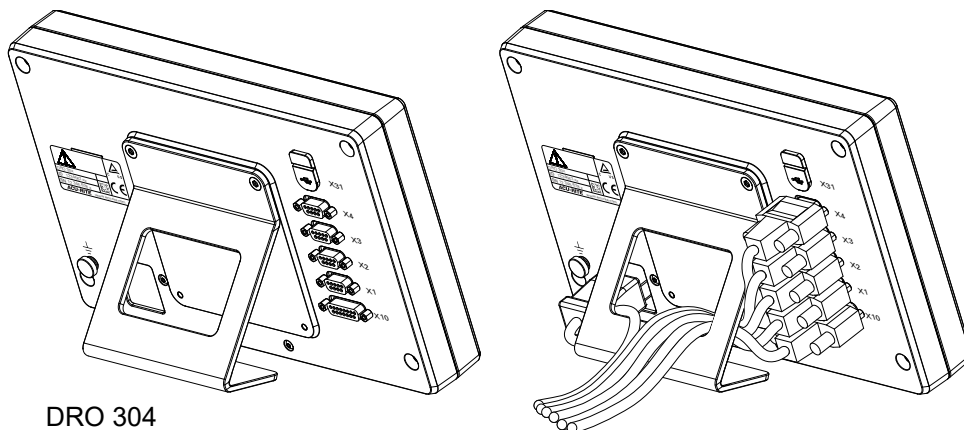
- ▶ Na dotiahnutie skrutiek so zapustenou hlavou M4 x 8 ISO 14581, ktoré sú súčasťou dodávky, použite skrutkovač Torx T20.
- ▶ Dodržte maximálny uťahovací moment 2,6 Nm.

Produkt zaistíte proti pohybu počas prevádzky.

- ▶ Na spodnú stranu produktu pripevnite dodané samolepiace gumené podložky.
- ▶ Ak produkt nepriskrutkujete k povrchu, pripevnite samolepiace gumené podložky na spodnú stranu stojana.

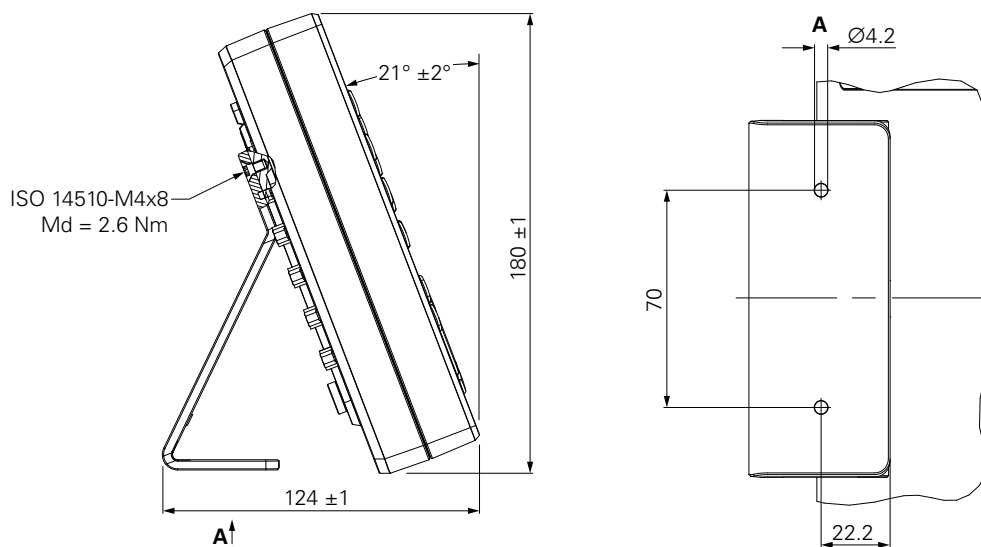


Samolepiace gumené podložky pripevnite na stojan len v prípade, že produkt nepriskrutkujete k povrchu.



DRO 304

Rozmery stojana s jednou polohou

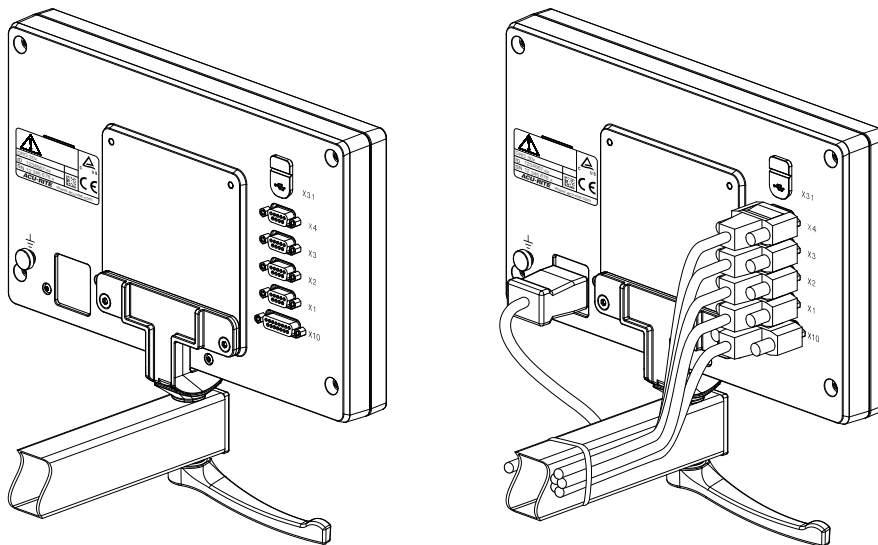


4.4 Montáž na držiak s viacerými polohami

Upevnite držiak k spodným závitovým otvorom VESA 100 na zadnom paneli produktu.

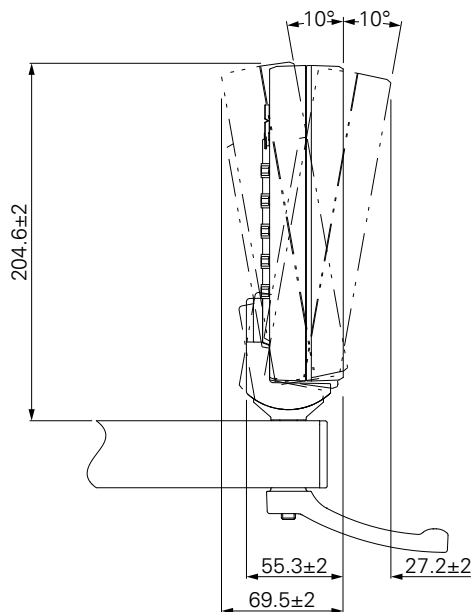
- ▶ Na dotiahnutie skrutiek so zapustenou hlavou M4 x 10 ISO 14581 (čierne), ktoré sú súčasťou dodávky, použite skrutkovač Torx T20.
- ▶ Dodržte maximálny ťahovací moment 2,5 Nm.

Držiak môžete sklopiť a otočiť do uhla, ktorý vám umožní pohodlne vidieť na zobrazovacie zariadenie.



DRO 304

Rozmery stojana s viacerými polohami



4.5 Montáž do montážneho rámu

Montážny rám vám umožňuje nainštalovať produkt do panela.

Upevnite zadnú dosku rámu k závitovým otvorom VESA 100 na zadnom paneli produktu.

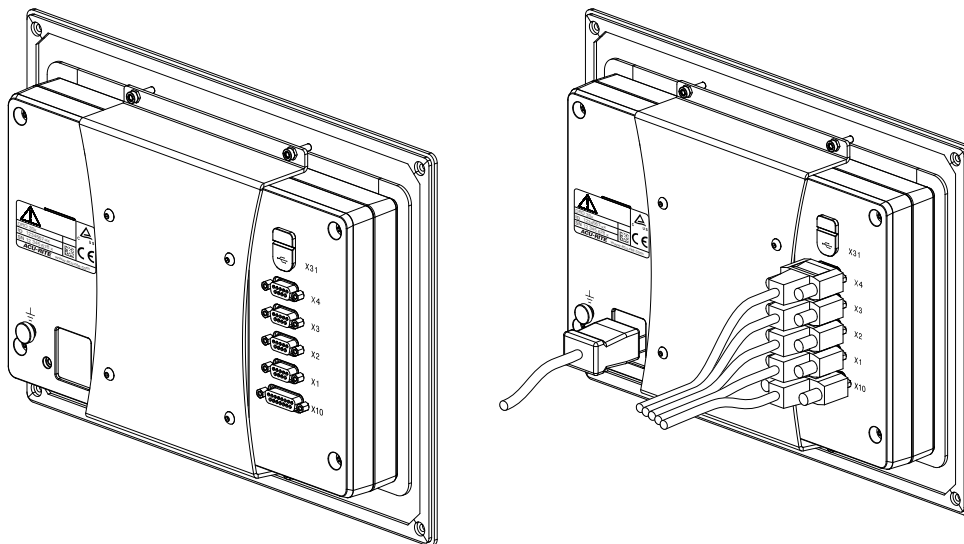
- ▶ Na dotiahnutie skrutiek M4 x 6 ISO 7380, ktoré sú súčasťou dodávky, použite 2,5 mm skrutkovač.
- ▶ Dodržte maximálny uťahovací moment 2,6 Nm.

Nainštalujte zadnú dosku a produkt na prednú dosku rámu.

- ▶ Na dotiahnutie matic M4 ISO 10511, ktoré sú súčasťou dodávky, použite 7 mm nástrčný kľúč.
- ▶ Dodržte maximálny uťahovací moment 3,5 Nm.

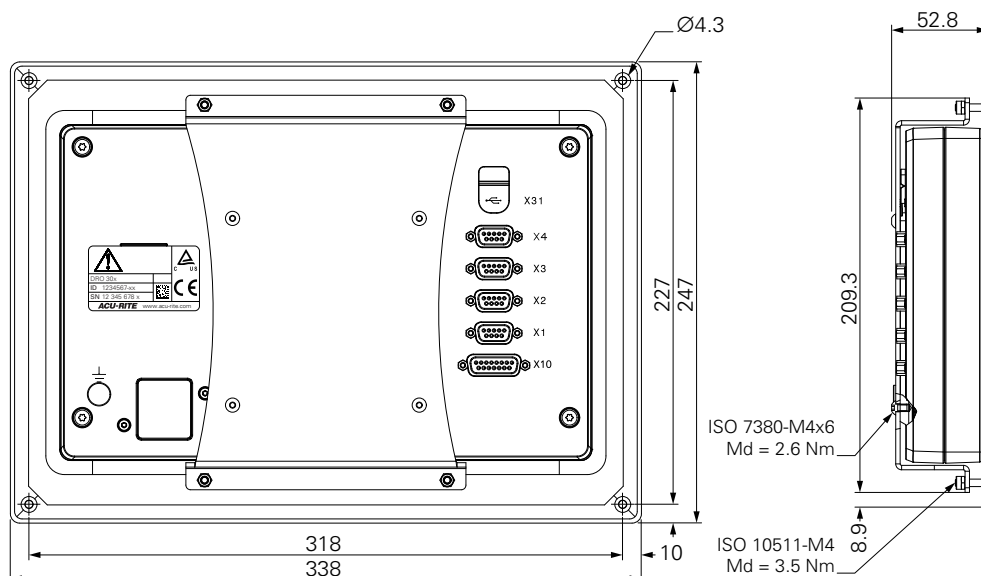
Nainštalujte rám a zobrazovacie zariadenie do panela.

- ▶ Informácie o otvore v paneli a o montáži nájdete v pokynoch na montáž dodaných s montážnym rámom.



DRO 304

Rozmery montážneho rámu

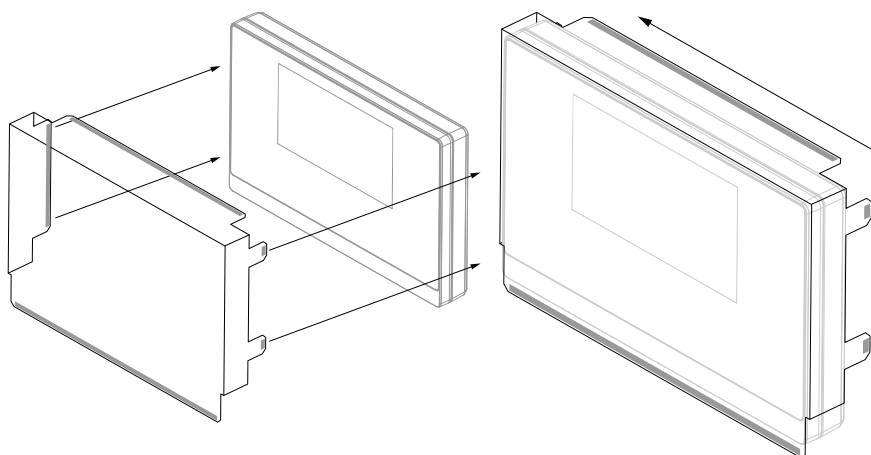


4.6 Upevnenie krytu

Kryt chráni produkt pred špinou a nečistotami.

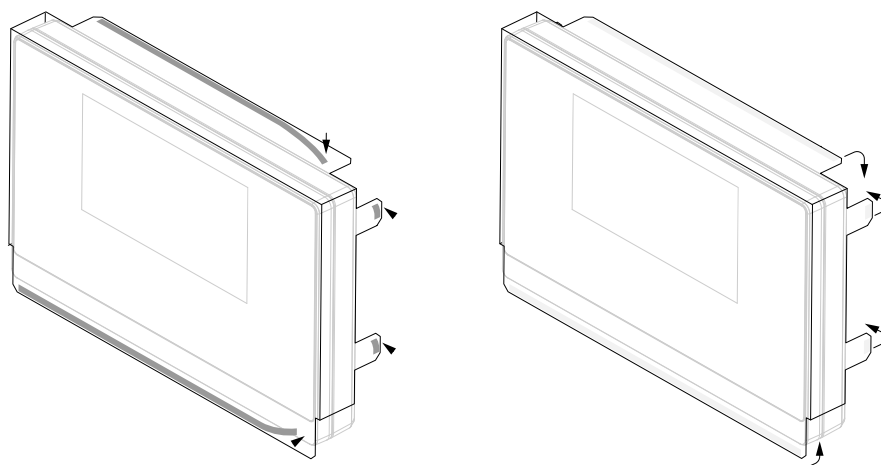
Nasadte kryt na produkt.

- ▶ Nasadte kryt na produkt.
- ▶ Pri pohľade na produkt spredu zarovnajte kryt s produktom na pravej strane.



Nasadenie krytu na produkt

- ▶ Odstráňte prekrytie lepiacim pásikom z lepiacich plôch.
- ▶ Zložte lepiace plochy smerom k produktu.
- ▶ Zatlačte lepiace plochy na produkt a prilepte plochu na produkt.



5

Inštalácia

5.1 Prehľad

Táto kapitola obsahuje všetky informácie potrebné na inštaláciu produktu.



Nasledujúce kroky smú vykonávať len kvalifikovaní pracovníci.

Ďalšie informácie: "Kvalifikácia pracovníkov", Strana 23

5.2 Všeobecné informácie

UPOZORNENIE

Pripájanie a odpájanie pripájacích prvkov!

Riziko poškodenia vnútorných komponentov.

- ▶ Nepripájajte ani neodpájajte žiadne pripájacie prvky, kým je zariadenie pod napätím.

UPOZORNENIE

Elektrostatický výboj!

Tento produkt obsahuje elektrostaticky citlivé komponenty, ktoré môže zničiť elektrostatický výboj.

- ▶ Je nevyhnutné dodržiavať bezpečnostné opatrenia na manipuláciu s komponentmi citlivými na elektrostatický výboj.
- ▶ Nikdy sa nedotýkajte kolíkov konektorov, ak nie je zaistené správne uzemnenie.
- ▶ Pri manipulácii s konektormi produktu používajte remienok na zápästie na uzemnenie elektrostatických výbojov.

UPOZORNENIE

Nesprávne priradenie kolíkov!

Môže to spôsobiť chyby produktu alebo poškodenie produktu.

- ▶ Priraďujte len kolíky alebo vodiče, ktoré sa používajú.

5.3 Prehľad produktu

Spoje na zadnom paneli zariadenia sú chránené protiprachovými krytmi pred kontamináciou a poškodením.

UPOZORNENIE

V prípade chýbajúcich protiprachových krytov môže dôjsť ku kontaminácii alebo poškodeniu!

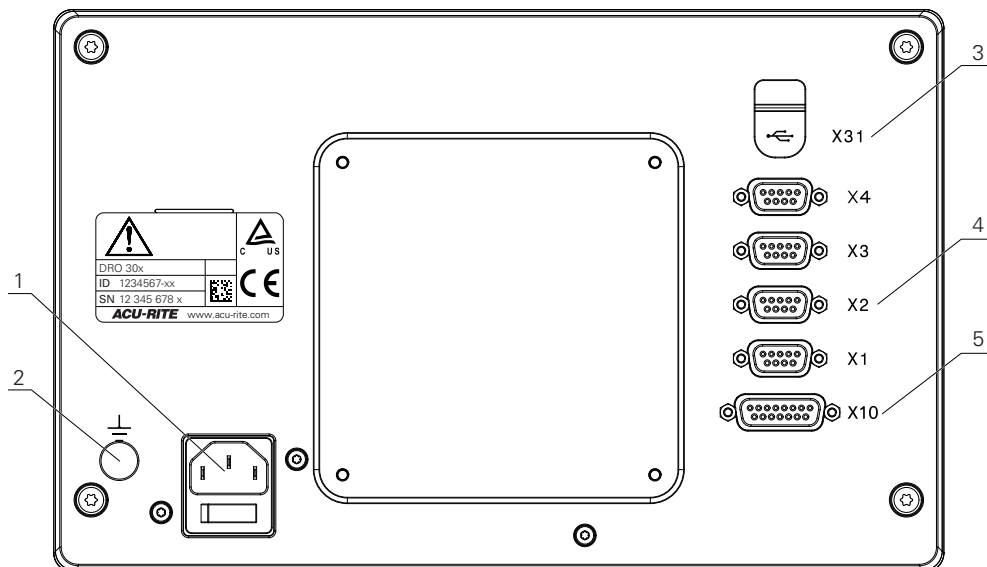
To môže mať vplyv na správne fungovanie kontaktov alebo ich to môže zničiť.

- ▶ Protiprachové kryty zložte len pri pripájaní meracích zariadení alebo periférnych zariadení.
- ▶ Ak odstránite meracie zariadenie alebo periférne zariadenie, na daný konektor znova nasadte protiprachový kryt.



Typ a počet konektorov sa môže líšiť v závislosti od verzie produktu.

Zadný panel bez protiprachových krytov



DRO 304

Zadný panel

- 1 Vypínač a konektor napájania
- 2 Uzemňovací konektor podľa normy IEC 60471 – 5017
- 3 **X31**: Vysokorýchlostný konektor USB 2.0 (typ C) pre veľkokapacitné zariadenie USB (pod ochranným krytom)
- 4 **X1 až X4**: Variant zariadenia s 9-kolíkovými konektormi D-sub pre kódovače s rozhraním TTL
- 5 **X10**: 15-kolíkový konektor D-sub pre dotykové sondy a pomocné zariadenia (napr. dotyková sonda HEIDENHAIN, IOB 610, IB 2X). Dostupné len na produktoch DRO 300.

5.4 Pripojenie kódovača

- ▶ Zložte a uschovajte protiprachové kryty.
- ▶ Vedte káble v závislosti od montážneho variantu.

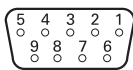
Ďalšie informácie: "Zostavenie", Strana 32

- ▶ Pevne pripojte kábel kódovača k príslušnému konektoru.

Ďalšie informácie: "Prehľad produktu", Strana 39

- ▶ Ak sú súčasťou konektorov montážne skrutky, nedoťahujte ich nadmernou silou.

Rozloženie kolíkov konektorov X1 až X4

TTL								
								
1	2	3	4	5	6	7	8	9
NC	A+	A-	B+	B-	GND	DC 5 V	R-	R+

5.5 Pripojenie príslušenstva

i K produktu DRO 300 možno pripojiť nasledujúce príslušenstvo:

- HEIDENHAIN KT 130
- ACU-RITE IOB 610
- ACU-RITE IB 2X

Ďalšie informácie: "Príslušenstvo", Strana 29

i Na pripojenie príslušenstva k produktu DRO 300 je potrebný kábel. K dispozícii sú nasledujúce káble:

- Y-kábel
- Spojovací kábel

Ďalšie informácie: "Príslušenstvo", Strana 29

- ▶ Zložte a uschovajte protiprachové kryty.
- ▶ Vedzte káble v závislosti od montážneho variantu.

Ďalšie informácie: "Zostavenie", Strana 32

- ▶ Pevne pripojte jeden koniec spojovacieho kábla ku konektoru X10 a ďalší koniec k príslušenstvu
- ▶ alebo

i Y-kábel slúži na pripojenie jednotky KT 130 a IOB 610 alebo IB 2X k produktu. Jednotky IOB 610 a IB 2X nemôžu byť k produktu pripojené súčasne.

- ▶ Pevne pripojte samostatný konektor Y-kábla ku konektoru X10 a jeden z dvoch konektorov na druhom konci k príslušenstvu

📖 **Ďalšie informácie:** K spojovaciemu káblu alebo Y-káblu je priložená karta s údajmi

Ďalšie informácie: "Prehľad produktu", Strana 39

- ▶ Skrutky na pripevnenie konektora kábla neuťahujte príliš silno

Rozloženie kolíkov konektora X10

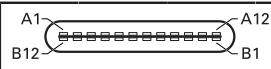
1	2	3	4	5	6	7	8
0 V	Sonda je pripravená	Nízka úroveň signálu	/	/	DC 5 V	0 V	0 V
9	10	11	12	13	14	15	
Vysoká úroveň signálu	/	/	Kontakt výstupnej hodnoty	Vstup sondy	Impulz výstupnej hodnoty	0 V	

5.6 Pripojenie zariadenia USB

- ▶ Otvorte protiprachový kryt.
- ▶ Pripojte zariadenie USB k príslušnému konektoru.

Ďalšie informácie: "Prehľad produktu", Strana 39

Rozloženie kolíkov konektora X31



A1	A2	A3	A4	A5	A6	A7	A8	A9	A10	A11	A12
GND	TX1 +	TX1 -	VBUS	CC1	D +	D -	SBU1	VBUS	RX2 -	RX2 +	GND
B1	B2	B3	B4	B5	B6	B7	B8	B9	B10	B11	B12
GND	TX2 +	TX2 -	VBUS	CC2	D +	D -	SBU2	VBUS	RX1 -	RX1 +	GND

5.7 Pripojenie napájania

⚠ VÝSTRAHA

Riziko zásahu elektrickým prúdom!

Nesprávne uzemnenie elektrických zariadení môže spôsobiť vážne zranenie osôb až smrteľné zranenie spôsobené zásahom elektrickým prúdom.

- ▶ Vždy používajte 3-vodičové napájacie káble.
- ▶ Skontrolujte, či je uzemňovací vodič správne pripojený k uzemneniu v rámci elektroinštalácie budovy.

⚠ VÝSTRAHA

Nebezpečenstvo požiaru spôsobené používaním napájacích káblov, ktoré nespĺňajú národné požiadavky krajiny, v ktorej je produkt nainštalovaný.

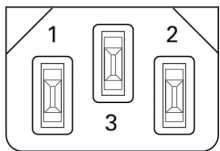
Nesprávne uzemnenie elektrických zariadení môže spôsobiť vážne zranenie osôb až smrteľné zranenie spôsobené zásahom elektrickým prúdom.

- ▶ Používajte len napájací kábel, ktorý spĺňa minimálne národné požiadavky krajiny, v ktorej je produkt nainštalovaný.

- ▶ Použite napájací kábel, ktorý spĺňa príslušné požiadavky na pripojenie napájania k 3-vodičovej uzemnenej napájacej zásuvke.

Ďalšie informácie: "Prehľad produktu", Strana 39

Rozloženie kolíkov napájacieho konektora

		
1	2	3
L/N	N/L	⊕

6

**Základy
umiestnenia**

6.1 Prehľad

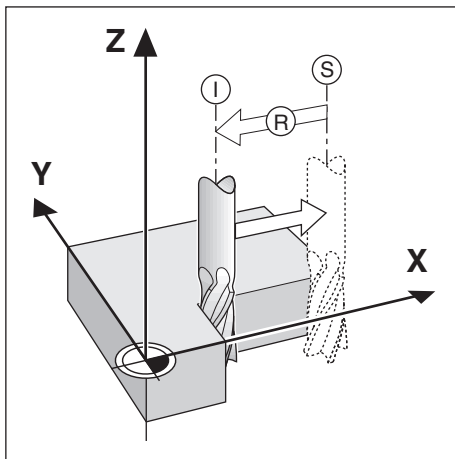
Táto kapitola popisuje základné informácie o umiestnení.

6.2 Nulové body

Výkres obrobku identifikuje určitý bod na obrobku (príklad: „roh“) ako absolútny nulový bod a prípadne aj jeden alebo viac ďalších bodov ako relatívne nulové body.

Postup nastavenia nulového bodu stanovuje tieto body ako pôvod absolútnych alebo relatívnych súradnicových systémov. Obrobok, ktorý je zarovnaný s osami stroja, sa presunie do určitej polohy vzhľadom na nástroj. Zobrazenie sa nastaví na nulu.

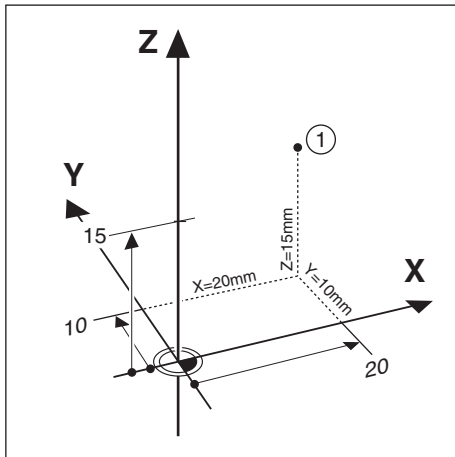
6.3 Aktuálna poloha, nominálna poloha a vzdialenosť presunutia



Poloha nástroja v akomkoľvek okamihu sa nazýva aktuálna poloha **I**, zatiaľ čo poloha, do ktorej sa má nástroj presunúť, sa nazýva nominálna poloha **S**. Vzdialenosť od nominálnej polohy k aktuálnej polohe sa nazýva vzdialenosť presunutia **R**.

6.4 Absolútne polohy obrobku

Každá poloha na obrobku je jednoznačne identifikovaná svojimi absolútnymi súradnicami.



Príklad: Absolútne súradnice polohy 1:

X = 20 mm

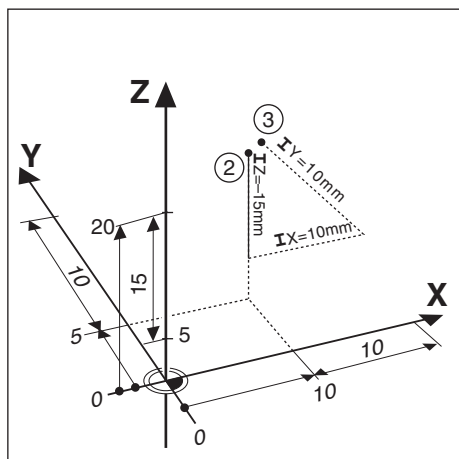
Y = 10 mm

Z = 15 mm

Pri vŕtaní alebo frézovaní obrobku podľa výkresu obrobku s absolútnymi súradnicami sa nástroj posúva na hodnotu daných súradníc.

6.5 Inkrementálne polohy obrobku

Polohu možno tiež označiť vzhľadom na predchádzajúcu nominálnu polohu. V tomto prípade je relatívny nulový bod vždy posledná nominálna poloha. Takéto súradnice sa označujú ako inkrementálne súradnice (inkrement = prírastok). Tiež sa nazývajú inkrementálne alebo reťazcové rozmery, pretože polohy sú definované ako reťazec rozmerov. Inkrementálne súradnice sú označené predponou I.



Príklad: Inkrementálne súradnice polohy 3 vzhľadom na polohu 2.

Absolútne súradnice polohy 2:

X = 10 mm

Y = 5 mm

Z = 20 mm

Inkrementálne súradnice polohy 3:

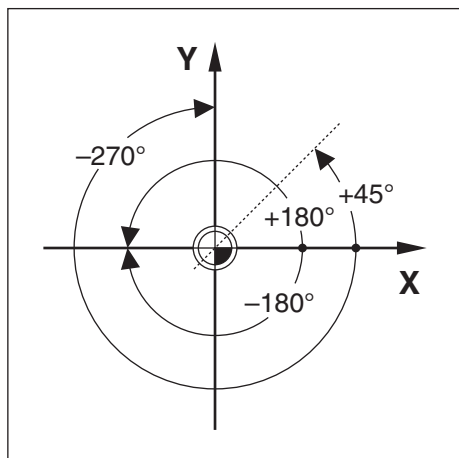
I X = 10 mm

I Y = 10 mm

I Z = 15 mm

Pri vŕtaní alebo frézovaní obrobku podľa výkresu s inkrementálnymi súradnicami sa nástroj posúva o hodnotu daných súradníc.

6.6 Referenčná os nulového uhla



Referenčná os nulového uhla je poloha $0,0^\circ$. Táto os je definovaná ako jedna z dvoch osí v rovine rotácie. Nasledujúca tabuľka definuje nulový uhol, kde je poloha uhla nula pre tri možné roviny rotácie.

Pre uhlové polohy sú definované nasledujúce referenčné osi:

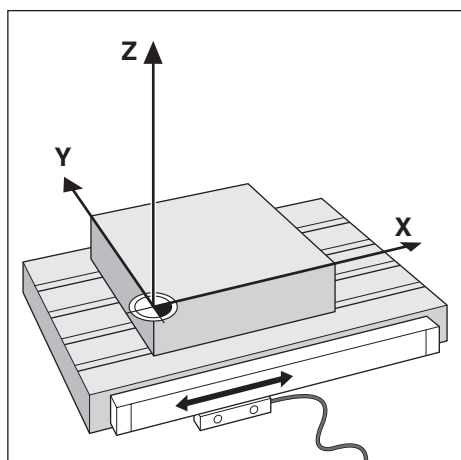
Rovina	Referenčná os nulového uhla
XY	+X
YZ	+Y
ZX	+Z

Kladný smer rotácie je proti smeru hodinových ručičiek pri pohľade na rovinu obrábania v smere zápornej osi nástroja.

Príklad: Uhol v rovine obrábania X/Y

Rovina	Referenčná os nulového uhla
$+45^\circ$... rozdeľujúca línia medzi +X a +Y
$+/-180^\circ$... záporná os X
-270°	... kladná os Y

6.7 Poloha čítacej hlavy



Poloha čítacej hlavy poskytuje spätnú väzbu produktu, ktorý premieňa pohyb osí stroja na elektrické signály. Produkt neustále vyhodnocuje tieto signály, vypočítava aktuálne polohy osí stroja a zobrazuje tieto polohy ako číselnú hodnotu na displeji.

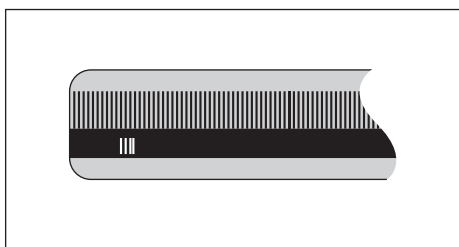
Ak dôjde k prerušeniu napájania, vypočítaná poloha už nebude zodpovedať aktuálnej polohe. Po obnovení napájania môžete obnoviť tento vzťah pomocou referenčných značiek na kódovači. Tento produkt používa funkciu vyhodnotenia referenčných značiek (REF).

6.8 Referenčné značky kódovača

Kódovače obvykle obsahujú jednu alebo viac referenčných značiek, ktoré funkcia vyhodnotenia referenčných značiek používa na obnovenie polôh nulových bodov po prerušení napájania. Pre referenčné značky sú k dispozícii dve hlavné možnosti:

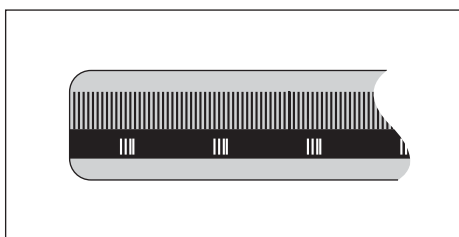
- Pevné referenčné značky
- Referenčné značky označené vzdialenosťou

Pevné referenčné značky



Kódovače, ktoré obsahujú jednu alebo viac značiek v pevných intervaloch, musia správne obnoviť nulové body. Počas rutiny vyhodnotenia referenčných značiek je potrebné použiť rovnakú referenčnú značku, ktorá bola použitá pri prvom stanovení nulového bodu.

Position Trac (referenčné značky označené vzdialenosťou)



Kódovače, ktoré majú značky oddelené špecifickým šifrovacím vzorom, umožňujú produktu používať akékoľvek dve dvojice značiek pozdĺž snímača na obnovenie predchádzajúcich nulových bodov. Táto konfigurácia znamená, že stačí prejsť menej ako 20 mm ktorýmkoľvek smerom pozdĺž kódovača na obnovenie nulových bodov po opätovnom zapnutí produktu.



Stanovené nulové body nemožno obnoviť z jedného cyklu napájania do ďalšieho, ak referenčné značky neboli prekročené pred nastavením nulových bodov.

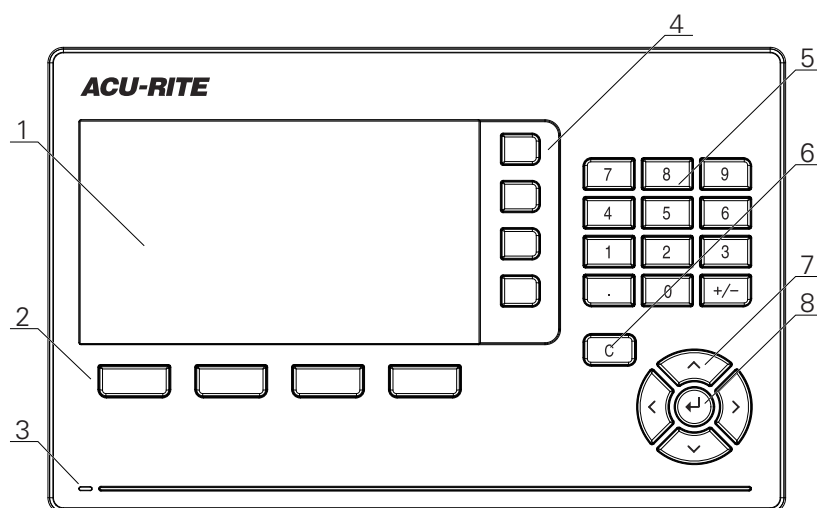
7

**Základná
prevádzka**

7.1 Prehľad

Táto kapitola popisuje ovládacie prvky produktu a používateľské rozhranie, ako aj jeho základné funkcie.

7.2 Predný panel a tlačidlá



- 1 Displej
- 2 Softvérové tlačidlá
- 3 Kontrolka LED napájania
- 4 Tlačidlá osí
- 5 Numerické tlačidlá
- 6 Tlačidlo vymazania
- 7 Tlačidlá so šípkami
- 8 Tlačidlo Enter

Tlačidlá	Funkcia
Os	Stlačením tlačidla osí zvolíte Nast. alebo vynul.osí . Pozrite si Stavový riadok pre aktuálne Nast./vynul.stavu .
Softvérové tlačidlá	Označenia softvérových tlačidiel zobrazujú funkcie frézovania alebo sústruženia. Stlačením príslušného softvérového tlačidla priamo pod každým označením vyberte funkciu.
Numerické	Stlačením numerického tlačidla zadajte príslušnú hodnotu do poľa
Šípky	Stlačením tlačidiel so šípkami sa môžete presúvať v ponuke menu Stlačením tlačidiel ľavej a pravej šípky sa môžete presúvať medzi voliteľnými funkciami softvérových tlačidiel
Enter	Stlačením tlačidla Enter potvrdíte výber a vrátite sa na predchádzajúcu obrazovku
C	Stlačením tlačidla C vymažete zadané hodnoty a chybové hlásenia alebo sa vrátite na predchádzajúcu obrazovku

7.3 Zapnutie/vypnutie

7.3.1 Zapnutie



Pred použitím produktu musíte vykonať kroky uvedenia do prevádzky. V závislosti od účelu použitia môže byť potrebné nakonfigurovať ďalšie parametre nastavenia.

Ďalšie informácie: "Uvedenie do prevádzky", Strana 69

Zapnutie produktu:

- ▶ Zapnite vypínač
Vypínač sa nachádza na zadnej strane jednotky
- > Jednotka sa zapne. Môže to chvíľu trvať.
- > Pri prvom zapnutí produktu alebo po obnovení predvolených výrobných nastavení sa zobrazí obrazovka úvodnej konfigurácie
- ▶ Stlačením softvérového tlačidla **Pomocník inštalácie** prejdite do časti **Pomocník inštalácie**

alebo

- ▶ Stlačte ľubovoľné tlačidlo a pokračujte na zobrazenie

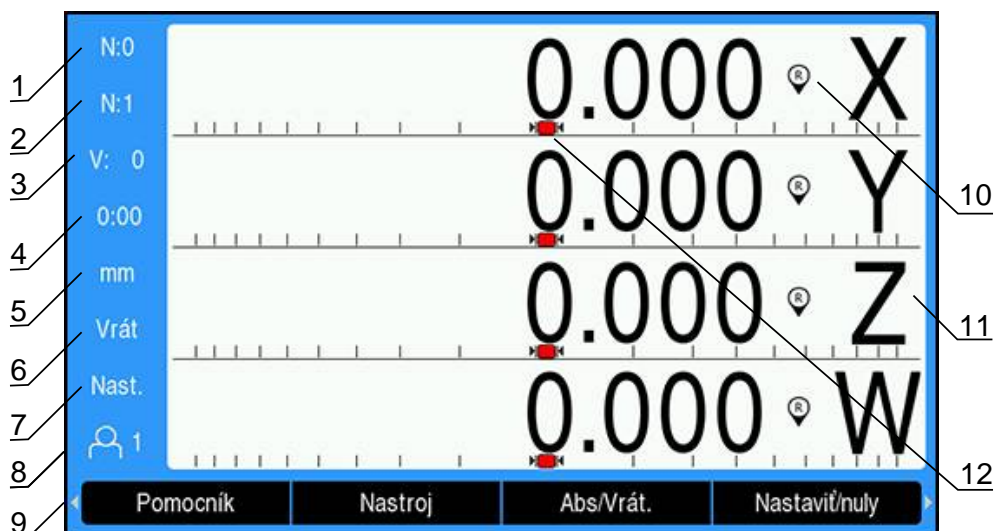
7.3.2 Vypnutie

Vypnutie produktu:



- ▶ Vypnite vypínač
Vypínač sa nachádza na zadnej strane jednotky
- > Jednotka sa vypne

7.4 Používateľské rozhranie

7.4.1 Rozloženie displeja



- 1 Nulový bod
- 2 Nástroj
- 3 Rýchlosť posunutia
- 4 Časovač
- 5 Merná jednotka
- 6 Režim prevádzky
- 7 Nastaviť/Nula
- 8 Používateľ
- 9 Softvérové tlačidlá
- 10 Indikátor referenčnej značky
- 11 Označenia osí
- 12 Grafický pomocník nastavenia polohy

Prvok	Funkcia
Stavový riadok	Zobrazuje aktuálny nulový bod, nástroj, rýchlosť posunutia, čas časovača, meraciu jednotku, stav režimu prevádzky, nastavenie Nastaviť/Nula a aktuálneho používateľa
Oblasť zobrazenia	Označuje aktuálnu polohu každej osi. Tiež zobrazuje formuláre, polia, okná s pokynmi, chybové hlásenia a témy pomocníka
Označenia osí	Označujú os pre príslušné tlačidlo osi
Indikátor referenčnej značky	Označuje stav aktuálnej referenčnej značky  Referenčné značky sú stanovené. Blikajúca indikácia znamená, že detekcia referenčnej značky je povolená, ale referenčné značky ešte neboli vytvorené.  Referenčné značky nie sú stanovené.
Softvérové tlačidlá	Označuje rôzne funkcie založené na aktuálnom režime prevádzky alebo ponuke

Prvok	Funkcia
Grafický pomocník nastavenia polohy	Označuje Vzďialenosť presunutia

7.4.2 Softvérové tlačidlá

V rôznych režimoch prevádzky je na výber niekoľko stránok funkcií softvérových tlačidiel.

Navigácia na stránkach s funkciami softvérových tlačidiel:

- ▶ Stlačte tlačidlá **ľavej** alebo **pravej** šípky pre navigáciu každou stránkou

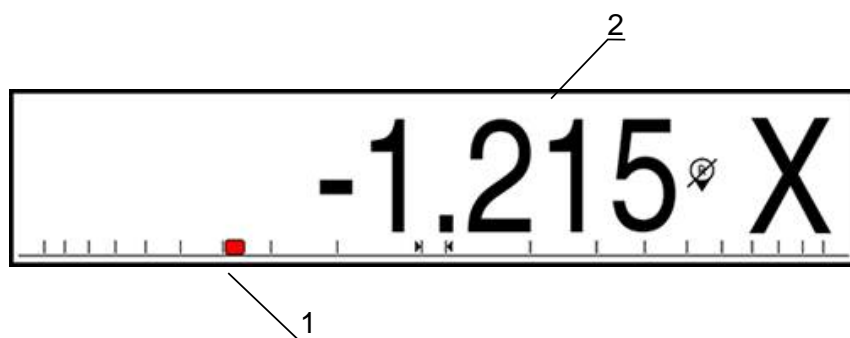
Softvérové tlačidlo	Funkcia
Pomocník	Stlačením softvérového tlačidla Pomocník otvoríte pokyny na obsluhu
Nastroj	Stlačením softvérového tlačidla Nastroj otvoríte Tabuľka nástrojov
Abs/Vrát.	Stlačením softvérového tlačidla Abs/Vrát. môžete prepínať medzi režimom Aktuálnej hodnoty (Absolútny – Abs) a režimom Vzdialenosti presunutia (Inkrementálny – Inc)
Nastaviť/nuly	Stlačením softvérového tlačidla Nastaviť/nuly môžete prepínať medzi funkciami Nastaviť a Nuly. Používa sa s tlačidlami jednotlivých osí.
Nul. bod	Stlačením softvérového tlačidla Nul. bod otvoríte Nul. bod a nastavíte dáta pre každú os
Nast. hodnotu	Stlačením softvérového tlačidla Nast. hodnotu otvoríte Nast. hodnotu . Tento formulár sa používa na nastavenie nominálnej polohy. Toto je funkcia Vzdialenosť presunutia (inkrementálny)
1/2	Stlačte softvérové tlačidlo 1/2 na rozdelenie aktuálnej polohy dvomi. K dispozícii len v režime Fréz. nôž .
Features	Stlačte softvérové tlačidlo Features na výber tabuľky Kruhového vzoru alebo Lineárneho vzoru
Polomer/priemer	Stlačením softvérového tlačidla Polomer/priemer môžete prepínať medzi meraním priemeru a polomeru. K dispozícii len v režime Otočiť .
Nastavenia	Stlačením tlačidla Nastavenia zobrazíte ponuku Konfigurácia
Akt. ref.	Stlačte softvérové tlačidlo Akt. ref. , ak ste pripravení určiť referenčnú značku.
Počítač	Stlačením softvérového tlačidla Počítač otvoríte počítač
palec/mm	Stlačením softvérového tlačidla palec/mm môžete prepínať medzi palcami a milimetrami ako mernými jednotkami
Deakt. ref.	Stlačte softvérové tlačidlo Deakt. ref. , ak chcete prejsť cez referenčnú značku a chcete, aby systém ignoroval referenčnú značku
Žiadna ref.	Stlačením softvérového tlačidla Žiadna ref. ukončíte program vyhodnotenia referenčných značiek a budete pokračovať bez referenčných značiek
Program	Stlačením softvérového tlačidla Program vyberiete režim Program
Odoslať polohu	Stlačením softvérového tlačidla Odoslať polohu odošlete prostredníctvom USB pripojenia aktuálnu polohu do ukladačieho zariadenia USB alebo do počítača.

Softvérové tlačidlo	Funkcia
---------------------	---------

	Hodnoty danej polohy sa odosielajú buď v režime Aktuálnej hodnoty alebo v režime Vzďialenosti presunutia, v závislosti od toho, čo je práve viditeľné.
--	--

7.4.3 Grafický pomocník nastavenia polohy

Pri umiestnení na ďalšiu nominálnu polohu vám produkt pomôže zobrazením funkcie Vzďialenosť presunutia, ako aj grafického pomocníka pre nastavenie polohy („prechod na nulu“). Pod každou osou, ktorou prejdete na nulu, sa zobrazuje stupnica. Grafický pomocník na nastavenie polohy je malý štvorec, ktorý symbolizuje posúvanie osí.



- 1 Pomocník pre nastavenie polohy (posunutie osi)
- 2 Vzďialenosť presunutia

Pomocník pre nastavenie polohy sa pohybuje v celej škále, keď je posunutie osi v rozmedzí nominálnej polohy. Predvolené nastavenie rozsahu je ± 5 mm a je možné ho zmeniť v ponuke **Graf. poloh. - pomoc.**

Ďalšie informácie: "Grafický pomocník nastavenia polohy", Strana 94

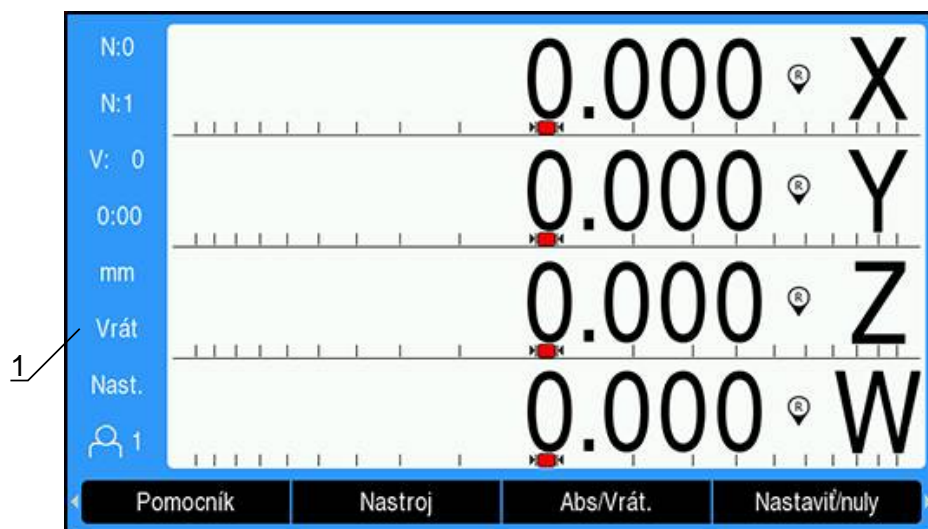
7.4.4 Režimy prevádzky

Produkt má dva režimy prevádzky:

- Vzďialenosť presunutia (inkrementálny)
- Aktuálna hodnota (absolútny)

Režim Vzďialenosť presunutia (inkrementálny)

Režim Vzďialenosť presunutia vám umožňuje presunúť sa do nominálnych polôh vynulovaním osí a prechodom do polohy založenej na jej vzdialenosti od vynulovanej polohy.



1 Režim Vzďialenosť presunutia (Inc)

Režim Aktuálna hodnota (absolútny)

Režim Aktuálna hodnota vždy zobrazuje momentálnu aktuálnu polohu nástroja vzhľadom na aktívny nulový bod. V tomto režime sa všetky pohyby vykonávajú posúvaním, kým sa zobrazený údaj nezhoduje s požadovanou nominálnou polohou.



1 Režim Aktuálna hodnota (Abs)

Zmena režimu prevádzky

Ak chcete zmeniť režim prevádzky:

- ▶ Stlačením softvérového tlačidla **Abs/Vrát.** prepínate medzi režimami prevádzky

7.4.5 Časovač

Na obrazovke DRO zobrazuje **Časovač** minúty a sekundy, kým sa nedosiahne 59:59. Potom sa zobrazujú hodiny a minúty. **Časovač** zobrazuje uplynutý čas. Hodiny začínajú merať čas od 0:00.

Časovač môžete ovládať z ponuky **Nast. obrábania**.

Ďalšie informácie: "Časovač", Strana 96

Spustenie a zastavenie možnosti Časovač

Spustenie alebo zastavenie možnosti **Časovač**:

- ▶ Stlačením tlačidla **.** (desatinné miesto) na číselnej klávesnici spustíte alebo zastavíte možnosť **Časovač**
- ▶ Celkový akumulovaný čas sa zobrazuje v poli uplynutého času v stavovom riadku

Resetovanie Časovač

Resetovanie **Časovač**:

- ▶ Stlačením tlačidla **0** (nula) na numerickej klávesnici resetujete **Časovač**

7.4.6 Počítač

Počítač je schopný zvládnuť všetko od jednoduchých aritmetických výpočtov až po komplexné trigonometrické kalkulácie a výpočty RPM.

Použitie Štandard/Trig Počítač

Otvorenie ponuky **Počítač**:

- ▶ Stlačte softvérové tlačidlo **Počítač**
- ▶ Stlačte softvérové tlačidlo **Štandard/Trig**

Trigonometrické funkcie obsahujú všetky trigonometrické operátory, ako aj dvojmocniny a odmocniny. Pri výpočte funkcie SIN, COS alebo TAN uhla najprv zadajte uhol a potom stlačte príslušné softvérové tlačidlo.

Ak potrebujete do číselného poľa zadať viac ako jeden výpočet, počítač vykoná násobenie a delenie predtým, ako vykoná sčítanie a odčítanie.

Napr. Ak by ste zadali hodnotu $3 + 1 \div 8$, počítač bude jednotku deliť ôsmimi a potom pripočíta 3, pričom výsledok bude 3,125.



Hodnoty veľkosti uhlov preberajú výber aktuálneho formátu – desatinných stupňov alebo radiánov.

Použitie Rpm Počítač

Rpm Počítač sa používa na určenie **1/min** (alebo rýchlosť rezania povrchu) na základe priemeru príslušného sústružníckeho nástroja (alebo jeho časti). Zobrazené hodnoty sú len ilustračné. Pre overenie rozsahu rýchlosti vretena príslušného nástroja nahliadnite do návodu poskytnutého výrobcom nástroja.

Použitie Rpm Počítač:

- ▶ Stlačte softvérové tlačidlo **Počítač**
- ▶ Stlačením softvérového tlačidla **1/min** otvoríte formulár **Rpm Počítač**

Nastavenie **Rpm Počítač** si vyžaduje **Priemer** príslušného nástroja na použitie **Fréz. nôž**. Hodnota **Priemer** bude východiskovou hodnotou **Priemer** aktuálneho nástroja. Ak nie je zadaná žiadna hodnota v poslednom cykle napájania, predvolená hodnota je 0.

- ▶ Použite numerickú klávesnicu, aby ste zadali hodnotu **Priemer**
- ▶ Ak je potrebné zadať **Rezná rýchlosť**, zadajte túto hodnotu prostredníctvom numerickej klávesnice

Po zadaní hodnoty **Rezná rýchlosť** sa vypočíta príslušná hodnota **1/min**.

- ▶ Stlačením softvérového tlačidla **Jednotky** zobrazíte **Jednotky** v palcoch alebo milimetroch
- ▶ Stlačením tlačidla **C** ztvoríte ponuku **Rpm Počítač** a uložíte aktuálne údaje

7.4.7 Pomocník

Integrované pokyny na obsluhu poskytuje kontextový **Pomocník** pri obsluhu produktu.



Načítanie pokynov na obsluhu môže pri prvom otvorení istý čas trvať:

- Po odoslaní súboru s novými pokynmi na obsluhu
- Po zmene jazyka používateľského rozhrania

Počas načítania pokynov na obsluhu sa bude zobrazovať hlásenie **Loading file. Please wait**

Otvorenie pokynov na obsluhu:

- ▶ Stlačte softvérové tlačidlo **Pomocník**
- > Pokyny na obsluhu sa otvoria do časti, ktorá pokrýva aktuálnu vlastnosť alebo funkciu, ktorá sa pri produkte používa.

V ponuke **Pomocník** sú k dispozícii nasledujúce funkcie tlačidiel:

Tlačidlo	Funkcia
Prvá os	Stlačením tlačidlo Prvá os otvoríte obsah
Horná šípka	Stlačením tlačidla hornej šípky prejdete späť v pokynoch na obsluhu
Dolná šípka	Stlačením tlačidla dolnej šípky prejdete dopredu v pokynoch na obsluhu
Pravá šípka	Stlačením tlačidla pravej šípky označíte prvé prepojenie na stránke Ak je prepojenie už označené: Stlačením tlačidla pravej šípky označíte nasledujúce prepojenie na stránke
Ľavá šípka	Stlačením tlačidla ľavej šípky označíte posledné prepojenie na stránke Ak je prepojenie už označené: Stlačením tlačidla ľavej šípky označíte predchádzajúce prepojenie na stránke
Enter	Stlačením tlačidla Enter prejdete na označené prepojenie
C	Stlačením tlačidla C zrušíte označenie prepojenia Ak nie sú označené žiadne prepojenia: Stlačením tlačidla C opustíte ponuku Pomocník

7.4.8 Formuláre na zadávanie údajov

Informácie potrebné na rôzne prevádzkové funkcie a parametre nastavenia sa zadávajú prostredníctvom formulárov na zadávanie údajov. Tieto formuláre sa zobrazia po výbere funkcií, ktoré vyžadujú dodatočné informácie. Každý formulár obsahuje špecifické polia na zadanie požadovaných informácií.

Potvrdenie zmien

Potvrdenie zmien:

- ▶ Stlačením tlačidla **Enter** použijete vybrané zmeny parametrov

Zrušenie zmien

Zrušenie zmien:

- ▶ Stlačením tlačidla **C** sa vrátite na predchádzajúcu obrazovku bez uloženia zmien

7.4.9 Vyhodnotenie referenčných značiek

Funkcia vyhodnotenia referenčných značiek automaticky obnoví vzťah medzi posuvnými polohami osí a zobrazenými hodnotami, ktoré boli naposledy definované nastavením nulového bodu.

Indikátor referenčnej značky bude blikať pre každú os s kódovačom, ktorý má referenčné značky. Indikátor prestane blikať po prekročení referenčných značiek.

Zapnutie referenčných značiek

1 Referenčné značky sú zapnuté

Ak chcete zapnúť referenčné značky:

- ▶ Prekročte referenčné značky pre každú os na aktiváciu danej referencie
- > Po úspešnom vyhodnotení referenčných značiek indikátor prestane blikať

Práca bez referenčných značiek

Produkt je možné používať aj bez prekročenia referenčných značiek.



1 Referenčné značky sú vypnuté

Ak chcete pracovať bez referenčných značiek:

- ▶ Stlačením softvérového tlačidla **Žiadna ref.** ukončíte rutinu vyhodnotenia referenčných značiek a pokračujte
- > Po vypnutí referenčných značiek bude indikátor prečiarknutý, čo znamená, že referenčné značky boli vypnuté

Opätovné zapnutie referenčných značiek

Referenčné značky je možné zapnúť kedykoľvek po ich vypnutí

Ak chcete znova zapnúť referenčné značky:

- ▶ Stlačením softvérového tlačidla **Akt. ref.** aktivujte rutinu vyhodnotenia referenčných značiek



Ak je kódovač nastavený bez referenčných značiek, indikátor referenčných značiek sa nezobrazí. Nulový bod nastavený z osi sa po vypnutí napájania stratí.

7.4.10 Výber konkrétnej referenčnej značky

Produkt poskytuje možnosť výberu konkrétnej referenčnej značky na kódovači. Je to dôležité pri použití kódovačov s pevnými referenčnými značkami.

Výber konkrétnej referenčnej značky:

- ▶ Stlačte softvérové tlačidlo **Deakt. ref.**
- > Vyhodnotenie referenčných značiek sa zastaví. Akékoľvek referenčné značky, ktoré križujú pohyb kódovača, sú ignorované.
- ▶ Preskočenie neželaných referenčných značiek
- ▶ Stlačte softvérové tlačidlo **Akt. ref.**
- > Zobrazí sa ďalšia referenčná značka, ktorá križuje pohyb kódovača.
- ▶ Preskočte požadovanú referenčnú značku
- ▶ Tento postup zopakujte pre všetky požadované referenčné značky
- ▶ Stlačením softvérového tlačidla **Žiadna ref.** zastavíte vyhodnotenie referenčných značiek po určení všetkých požadovaných osí
- > Iba osi, ktoré sú potrebné, vyžadujú prechod cez referenčné značky. Ak sa našli všetky referenčné značky, produkt sa automaticky vráti na obrazovku DRO.



Produkt neuloží dátové body, ak nie sú prekřížené referenčné značky. Vzťah medzi posuvnými polohami osí a zobrazenými hodnotami sa po prerušení alebo vypnutí napájania neobnoví.

7.4.11 Chybové hlásenia

Ak sa počas práce s produktom vyskytne chyba, na displeji sa zobrazí hlásenie, ktoré uvádza vysvetlenie toho, čo spôsobilo chybu.

Ďalšie informácie: "Čo robiť, ak...", Strana 247

Ak chcete vymazať chybové hlásenie:

- ▶ Stlačte tlačidlo **C**
- > Chybové hlásenie sa vymaže a môžete pokračovať v normálnej prevádzke

7.4.12 Menu nastavenia

Produkt disponuje dvomi ponukami nastavení prevádzkových parametrov:

- **Nast. systému**
- **Nast. obrábania**

Nast. systému

Ponuka **Nast. systému** sa používa na stanovenie parametrov kódovača, displeja a komunikácie.

Ďalšie informácie: "Nast. systému", Strana 72

Otvorenie ponuky **Nast. systému**:

- ▶ Stlačte softvérové tlačidlo **Nastavenia**
- ▶ Vyberte ponuku **Nast. systému**
- > Zobrazí sa ponuka **Nast. systému**

Nast. obrábania

Parametre položky **Nast. obrábania** sa používajú na prispôsobenie špecifickým požiadavkám na obrábanie pre jednotlivé úlohy.

Ďalšie informácie: "Nastavenie úlohy", Strana 91

Otvorenie ponuky **Nast. obrábania**:

- ▶ Stlačte softvérové tlačidlo **Nastavenia**
- ▶ Vyberte **Nast. obrábania**
- > Zobrazí sa ponuka **Nast. obrábania**

7.5 Správa používateľov

Ponuka **Správa používateľov** ponúka spravovanie položiek **Prihl. nastavovača** a **Použív. nastavenia**

7.5.1 Prihl. nastavovača

Ponuka **Prihl. nastavovača** umožňuje spravovanie používateľov v ponuke **Správa používateľov** a upraviť konfiguračné parametre v ponuke **Nast. systému**

Ďalšie informácie: "Nast. systému", Strana 72

Prihlásenie supervízora:

- ▶ Stlačte softvérové tlačidlo **Nastavenia**
- ▶ Postupne otvorte nasledujúce položky:
 - **Správa používateľov**
 - **Prihl. nastavovača**
- ▶ Zadajte Heslo '8891'
- ▶ Stlačte tlačidlo **Enter**

7.5.2 Použív. nastavenia

Pri konfigurácii parametrov **Nast. obrábania** sa tieto parametre automaticky uložia pod vybraným používateľom.

Ďalšie informácie: "Nastavenie úlohy", Strana 91

Výber položky Operátor

Výber položky **Operátor**:

- ▶ Stlačte softvérové tlačidlo **Nastavenia**
- ▶ Postupne otvorte nasledujúce položky:
 - **Správa používateľov**
 - **Použív. nastavenia**
- ▶ Použite tlačidlá **hornej** a **dolnej šípky** pre označenie položky **Nahrat'a** vyberte položku **Operátor**
- ▶ Stlačte tlačidlo **Enter**
- > Vybraný **Operátor** sa zobrazí v stavovom riadku
- ▶ Dvakrát stlačte tlačidlo **C** pre návrat na obrazovku DRO

Uloženie parametrov Použív. nastavenia

Uloženie parametrov **Použív. nastavenia**:

- ▶ Vyberte položku **Operátor**
- ▶ Nakonfigurujte parametre **Nast. obrábania** pre zvoleného používateľa

Ďalšie informácie: "Nastavenie úlohy", Strana 91

- > Parametre **Nast. obrábania** sa pre zvoleného používateľa automaticky uložia.
- ▶ Opätovne vyberte položku **Operátor** a opakujte tieto kroky pre nastavenie parametrov pre všetkých požadovaných používateľov

Úroveň Supervízor Použív. nastavenia

Supervízor môže vytvoriť predvolený súbor parametrov v ponuke **Nast. obrábania** a použiť tieto nastavenia na resetovanie používateľských nastavení.

Ďalšie informácie: "Prihl. nastavovača", Strana 67

Vytvorenie predvoleného súboru parametrov Nast. obrábania

Vytvorenie predvolených parametrov **Použív. nastavenia**:

- ▶ Vyberte položku **Operátor-0**
- ▶ Nakonfigurujte parametre **Nast. obrábania** pre **Operátor-0**

Ďalšie informácie: "Nastavenie úlohy", Strana 91

- > Parametre **Nast. obrábania** sa automaticky uložia pre príslušného používateľa

Resetovanie Použív. nastavenia

Resetovanie nastavení pre individuálneho **Operátor**:

- ▶ Vyberte položku **Operátor**
- ▶ Stlačte tlačidlo **pravej šípky** na otvorenie rozbaľovacej ponuky
- ▶ Stlačte tlačidlo **dolnej šípky** pre zvýraznenie položky **Resetovať**
- ▶ Stlačte tlačidlo **Enter** na výber možnosti **Resetovať**
- ▶ Stlačením tlačidla **Enter** resetujte parametre **Nast. obrábania** pre zvolených používateľov v ponuke **Operátor-0**

Resetovanie položky **Všetci operátori**:

- ▶ Vyberte **Všetci operátori**
- ▶ Stlačením tlačidla **Enter** resetujte parametre **Nast. obrábania** pre všetkých používateľov **Operátor-0**

8

**Uvedenie do
prevádzky**

8.1 Prehľad



Pred vykonaním činností popísaných v tejto časti si prečítajte kapitolu Základná prevádzka a uistite sa, že jej rozumiete.

Ďalšie informácie: "Základná prevádzka", Strana 53



Nasledujúce kroky smú vykonať len kvalifikovaní pracovníci.

Ďalšie informácie: "Kvalifikácia pracovníkov", Strana 23

Počas procesu uvedenia do prevádzky je výrobok nakonfigurovaný na použitie.

Parametre, ktoré sa zmenia počas procesu uvedenia do prevádzky, možno obnoviť na predvolené výrobné nastavenia.

Ďalšie informácie: "Predvolené výrobné nastavenia", Strana 85

Zálohovanie konfigurácie

Konfiguračné údaje možno po uvedení do prevádzky zálohovať. Konfiguračné údaje možno opätovne použiť pre ekvivalentné produkty.

Ďalšie informácie: "Konfiguračné parametre", Strana 72

8.2 Installation Guide

Installation Guide sa zobrazí pri prvom zapnutí produktu. Tento sprievodca vás prevedie bežnými parametrami uvedenia do prevádzky.

Informácie o špecifických parametroch zahrnutých v časti **Installation Guide** nájdete v časti **Nastavenia** v týchto pokynoch.

Ďalšie informácie: "Nastavenia", Strana 229



Installation Guide poskytuje možnosti konfigurácie pre nasledujúce parametre:

- | | | |
|------------------------|-------------------------------|-------------------------------|
| ■ Language | ■ Nast. merac. prístr. | ■ Konfig. displeja |
| ■ Nast. čítania | ■ Encoder Type | ■ Rozlíšenie obrazovky |
| ■ Použitie | ■ Rozlíš. mer. prístr. | ■ Označenie osi |
| ■ Počet osí | ■ Vyhodn. refer. znač. | ■ Fareb.schéma zobraz. |
| | ■ Smer počítania | ■ Color Mode |
| | ■ Monitorovanie chýb | |

Otvorenie časti Installation Guide

Prístup k časti **Installation Guide** z obrazovky prvého spustenia:

- ▶ Stlačte softvérové tlačidlo **Installation Guide**
- > Zobrazí sa časť **Installation Guide**

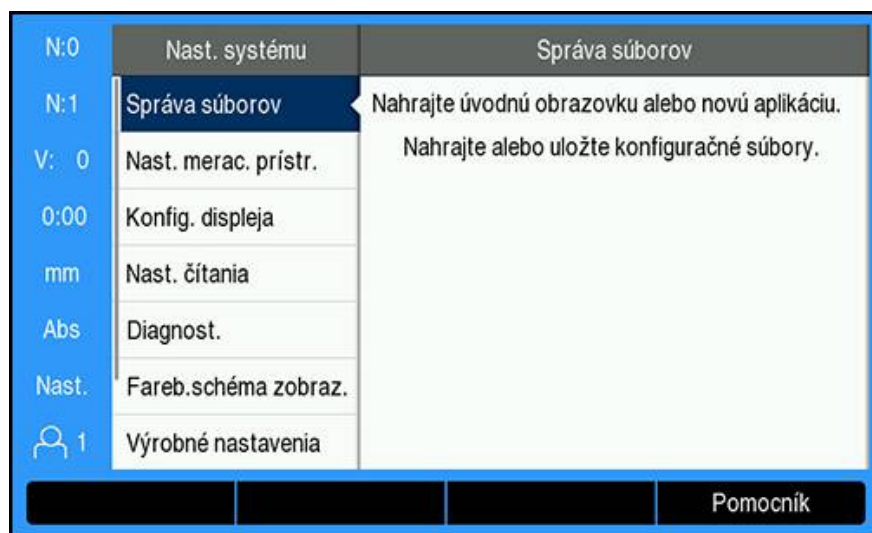
Navigácia v časti Installation Guide

- ▶ Stlačte tlačidlo **pravej šípky** na otvorenie rozbaľovacej ponuky parametra
- ▶ Stlačte tlačidlo **hornej** alebo **dolnej šípky** na označenie možnosti parametra
- ▶ Stlačte tlačidlo **Enter** na výber možnosti
- ▶ Stlačte softvérové tlačidlo **Nasledujúci** na prechod na nasledujúci parameter alebo
- ▶ Stlačte tlačidlo **Predchádzajúci** na návrat na predchádzajúci parameter
- ▶ Opakujte tieto kroky, kým nebudú nastavené všetky parametre

8.3 Nast. systému

Ďalšie informácie: "Nastavenia", Strana 229

i Parametre **Nast. systému** smie konfigurovať len kvalifikovaný personál.
Ďalšie informácie: "Kvalifikácia pracovníkov", Strana 23



Prístup k ponuke Nastavenie inštalácie:

- ▶ Stlačte softvérové tlačidlo **Nastavenia**
- ▶ Stlačením tlačidla **hornej** alebo **dolnej šípky** označte položku **Nast. systému**
- ▶ Stlačte tlačidlo **pravej šípky**
- > Zobrazí sa ponuka **Nast. systému**

8.3.1 Správa súborov

Konfiguračné parametre

Konfiguráciu produktu môžete zálohovať ako súbor, ktorý bude k dispozícii po obnovení predvolených výrobných nastavení alebo na inštaláciu do viacerých produktov. Na tento účel je potrebné v produkte uložiť súbor s nasledujúcimi vlastnosťami:

- Formát súboru: DAT
- Názov súboru: config.dat

Importovanie konfiguračných parametrov

Import konfiguračných parametrov:

- ▶ Do USB portu vložte pamäťové zariadenie USB obsahujúce súbor .dat
- ▶ Stlačte softvérové tlačidlo **Nastavenia**
- ▶ Postupne otvorte nasledujúce časti
 - **Nast. systému**
 - **Správa súborov**
 - **Configuration Parameters**
- ▶ Stlačte softvérové tlačidlo **Import**
- ▶ Stlačte tlačidlo **Enter** na spustenie importu konfiguračných parametrov
- ▶ Kontextové výstražné okno vás upozorní, že aktuálne nastavenia parametrov budú prepísané
- ▶ Stlačte tlačidlo **Enter** na importovanie konfiguračných parametrov a návrat do ponuky **Správa súborov**

alebo

- ▶ Stlačte tlačidlo **C** na zrušenie tohto postupu

Exportovanie konfiguračných parametrov

Ak chcete exportovať konfiguračné parametre:

- ▶ Vložte pamäťové zariadenie USB do USB portu
- ▶ Stlačte softvérové tlačidlo **Nastavenia**
- ▶ Postupne otvorte nasledujúce časti
 - **Nast. systému**
 - **Správa súborov**
 - **Configuration Parameters**
- ▶ Stlačte softvérové tlačidlo **Export**
- ▶ Stlačte tlačidlo **Enter** na spustenie exportu konfiguračných parametrov
- ▶ Kontextové výstražné okno vás upozorní, že aktuálne nastavenia parametrov budú exportované na pripojené pamäťové zariadenie USB



Súbor config.dat, ktorý sa nachádza na pamäťovom zariadení USB, bude prepísaný.

- ▶ Stlačte tlačidlo **Enter** na exportovanie konfiguračných parametrov a návrat do ponuky **Správa súborov**

alebo

- ▶ Stlačte tlačidlo **C** na zrušenie tohto postupu

Segmented LEC Table

- Formát súboru: DAT
- Názov súboru: slec_1.dat (os 1), slec_2.dat (os 2), slec_3.dat (os 3), slec_4.dat (os 4)

Importovanie Segmented LEC Table

Import Segmented LEC Table:

- ▶ Do USB portu vložte pamäťové zariadenie USB obsahujúce súbor .dat
- ▶ Stlačte softvérové tlačidlo **Nastavenia**
- ▶ Postupne otvorte nasledujúce časti
 - **Nast. systému**
 - **Správa súborov**
 - **Segmented LEC Table**
- ▶ Stlačte softvérové tlačidlo **Import**
- ▶ Stlačte tlačidlo **Enter** na spustenie importu parametrov tabuľky
- > Kontextové výstražné okno vás upozorní, že aktuálne nastavenia parametrov tabuľky budú prepísané
- ▶ Stlačte tlačidlo **Enter** na importovanie parametrov tabuľky a návrat do ponuky **Správa súborov**

alebo

- ▶ Stlačte tlačidlo **C** na zrušenie tohto postupu

Exportovanie Segmented LEC Table

Export Segmented LEC Table:

- ▶ Vložte pamäťové zariadenie USB do USB portu
- ▶ Stlačte softvérové tlačidlo **Nastavenia**
- ▶ Postupne otvorte nasledujúce časti
 - **Nast. systému**
 - **Správa súborov**
 - **Segmented LEC Table**
- ▶ Stlačte softvérové tlačidlo **Export**
- ▶ Stlačte tlačidlo **enter** na spustenie exportu parametrov tabuľky
- > Kontextové výstražné okno vás upozorní, že aktuálne nastavenia parametrov tabuľky budú exportované na pripojené pamäťové zariadenie USB
- ▶ Stlačte tlačidlo **Enter** na exportovanie parametrov tabuľky a návrat do ponuky **Správa súborov**

alebo

- ▶ Stlačte tlačidlo **C** na zrušenie tohto postupu

Tabuľka nástrojov

- Formát súboru: DAT
- Názov súboru: tool_mill.dat (režim **Fréz. nôž**), tool_turn.dat (položka **Otočiť**)

Importovanie Tabuľka nástrojov

Import Tabuľka nástrojov:

- ▶ Do USB portu vložte pamäťové zariadenie USB obsahujúce súbor .dat
- ▶ Stlačte softvérové tlačidlo **Nastavenia**
- ▶ Postupne otvorte nasledujúce časti
 - **Nast. systému**
 - **Správa súborov**
 - **Tabuľka nástrojov**
- ▶ Stlačte softvérové tlačidlo **Import**
- ▶ Stlačte tlačidlo **Enter** na spustenie importu parametrov tabuľky
- ▶ Kontextové výstražné okno vás upozorní, že aktuálne nastavenia parametrov tabuľky budú prepísané
- ▶ Stlačte tlačidlo **Enter** na importovanie parametrov tabuľky a návrat do ponuky **Správa súborov**

alebo

- ▶ Stlačte tlačidlo **C** na zrušenie tohto postupu

Exportovanie Tabuľka nástrojov

Export Tabuľka nástrojov:

- ▶ Vložte pamäťové zariadenie USB do USB portu
- ▶ Stlačte softvérové tlačidlo **Nastavenia**
- ▶ Postupne otvorte nasledujúce časti
 - **Nast. systému**
 - **Správa súborov**
 - **Tabuľka nástrojov**
- ▶ Stlačte softvérové tlačidlo **Export**
- ▶ Stlačte tlačidlo **Enter** na spustenie exportu parametrov tabuľky
- ▶ Kontextové výstražné okno vás upozorní, že aktuálne nastavenia parametrov tabuľky budú exportované na pripojené pamäťové zariadenie USB
- ▶ Stlačte tlačidlo **Enter** na exportovanie parametrov tabuľky a návrat do ponuky **Správa súborov**

alebo

- ▶ Stlačte tlačidlo **C** na zrušenie tohto postupu

Návod na obsluhu

Súbor **Návod na obsluhu** k produktu je možné načítať na produkt a zobrazíť pomocou funkcie **Pomocník**.

Súbor **Návod na obsluhu** je možné načítať na produkt vo viacerých jazykoch. Produkt vyhľadá pokyny na obsluhu pri načítaní súboru z pamäťového zariadenia USB v jazyku nastavenom v položke **Language** v ponuke **Nast. obrábania**.



Ak sa nenájdu pokyny na obsluhu na pamäťovom zariadení USB v jazyku nastavenom v položke **Language**, zobrazí sa chyba.

Súbor **Návod na obsluhu** možno stiahnuť z lokality so súbormi na sťahovanie na adrese **www.acu-rite.com**.

Na produkt je potrebné načítať súbor s nasledujúcimi vlastnosťami:

- Formát súboru: mPub
 - Názov súboru: DRO200_300_xx.mpub¹⁾
- ¹⁾ xx: zodpovedá dvojpísmenovému kódu ISO 639-1

Načítanie súboru **Návod na obsluhu**:

- ▶ Vyberte požadovaný jazyk v položke **Language**, ak sa líši od aktuálne zvoleného jazyka

Ďalšie informácie: "Language", Strana 101

- ▶ Do USB portu vložte pamäťové zariadenie USB so súborom mPub **Návod na obsluhu**
 - ▶ Stlačte softvérové tlačidlo **Nastavenia**
 - ▶ Postupne otvorte nasledujúce časti
 - **Nast. systému**
 - **Správa súborov**
 - **Návod na obsluhu**
 - ▶ Stlačte softvérové tlačidlo **Nahraj**
 - ▶ Stlačte tlačidlo **Enter** na spustenie načítania **Návod na obsluhu**
 - > Kontextové výstražné okno vás upozorní, že sa načíta **Návod na obsluhu**
 - ▶ Stlačením tlačidla **Enter** sa načíta súbor **Návod na obsluhu**
- alebo
- ▶ Stlačte tlačidlo **C** na zrušenie tohto postupu

Power-up Screen

Môžete definovať osobitné zobrazenie **Power-up Screen** výrobcu originálneho vybavenia, t.j. môžete zadať názov spoločnosti alebo logo, ktoré sa zobrazia pri zapnutí produktu. Na tento účel je potrebné v produkte uložiť obrazový súbor s nasledujúcimi vlastnosťami:

- Formát súboru: 24-bitová bitová mapa
- Veľkosť obrázka: 800 x 480 px
- Názov súboru: OEM_SplashScreen.bmp

Importovanie úvodnej obrazovky

Importovanie úvodnej obrazovky:

- ▶ Zapojte veľkokapacitné úložné zariadenie USB obsahujúce súbor OEM_SplashScreen.bmp do portu USB produktu.
- ▶ Stlačte softvérové tlačidlo **Nastavenia**
- ▶ Postupne otvorte nasledujúce časti
 - **Nast. systému**
 - **Správa súborov**
 - **Power-up Screen**
- ▶ Stlačte softvérové tlačidlo **Import**.
- ▶ Stlačením tlačidla **enter** spustíte načítanie úvodnej obrazovky
- ▶ Kontextové výstražné okno vás upozorní, že sa naimportuje úvodná obrazovka.
- ▶ Stlačením tlačidla **enter** sa naimportuje úvodná obrazovka a zobrazenie sa vráti do ponuky **Správa súborov**

alebo

- ▶ Stlačte tlačidlo **C** na zrušenie tohto postupu

Exportovanie úvodnej obrazovky

Exportovanie úvodnej obrazovky:

- ▶ Stlačte softvérové tlačidlo **Nastavenia**
- ▶ Postupne otvorte nasledujúce časti
 - **Nast. systému**
 - **Správa súborov**
 - **Power-up Screen**
- ▶ Stlačte softvérové tlačidlo **Export**.
- ▶ Stlačením tlačidla **enter** spustíte exportovanie úvodnej obrazovky
- ▶ Kontextové výstražné okno vás upozorní, že aktuálna úvodná obrazovka bude exportovaná do pripojeného pamäťového zariadenia USB.



Súbor OEM_SplashScreen.bmp v pamäťovom zariadení USB sa prepíše.

- ▶ Stlačením tlačidla **enter** sa vyexportuje úvodná obrazovka a zobrazenie sa vráti do ponuky **Správa súborov**

alebo

- ▶ Stlačte tlačidlo **C** na zrušenie tohto postupu

Servisný súbor

Produkt ukladá údaje o udalostiach, ktoré sa neskôr môžu použiť na analýzu. Ak si váš produkt bude vyžadovať servis, môže váš technik požiadať o poskytnutie týchto údajov exportovaním do súboru **Servisný súbor**.

Exportovanie súboru **Servisný súbor**

Exportovanie súboru **Servisný súbor**:

- ▶ Stlačte softvérové tlačidlo **Nastavenia**
- ▶ Postupne otvorte nasledujúce časti
 - **Nast. systému**
 - **Správa súborov**
 - **Servisný súbor**
- ▶ Stlačte softvérové tlačidlo **Export**.
- ▶ Stlačením tlačidla **enter** spustíte export súboru
- > Kontextové výstražné okno vás upozorní, že sa súbor zapíše do pamäťového zariadenia USB.
- ▶ Stlačením tlačidla **enter** sa vyexportuje súbor a zobrazenie sa vráti do ponuky **Správa súborov**

alebo

- ▶ Stlačte tlačidlo **C** na zrušenie tohto postupu

Vymazanie údajov súboru **Servisný súbor**

Spoločnosť HEIDENHAIN odporúča zachovať maximálny dostupný voľný priestor v internej pamäti tým, že po exportovaní súboru **Servisný súbor** vymažete uložené údaje.

Vymazanie údajov servisného súboru:

- ▶ Stlačte softvérové tlačidlo **Nastavenia**
- ▶ Postupne otvorte nasledujúce časti
 - **Nast. systému**
 - **Správa súborov**
 - **Servisný súbor**
- ▶ Stlačte softvérové tlačidlo **Vymazať**.
- ▶ Stlačením tlačidla **enter** spustíte vymazávanie histórie.
- > Kontextové výstražné okno vás upozorní, že sa história vymaže.
- ▶ Stlačením tlačidla **enter** sa vymažú údaje a zobrazenie sa vráti do ponuky **Správa súborov**.

alebo

- ▶ Stlačte tlačidlo **C** na zrušenie tohto postupu

Softvér výrobku

Inštalácia aktualizácie **Softvér výrobku**:

- ▶ Do USB portu vložte pamäťové zariadenie USB obsahujúce **Softvér výrobku**
- ▶ Stlačte softvérové tlačidlo **Nastavenia**
- ▶ Postupne otvorte nasledujúce časti
 - **Nast. systému**
 - **Správa súborov**
 - **Softvér výrobku**
- ▶ Stlačte softvérové tlačidlo **Install**
- ▶ Stlačte tlačidlo **Enter** na spustenie inštalácie aktualizácie softvéru
- > Kontextové výstražné okno vás upozorní, že sa nainštaluje aktualizácia softvéru
- ▶ Stlačte tlačidlo **Enter** na inštaláciu aktualizácie softvéru
- > Produkt sa reštartuje

alebo

- ▶ Stlačte tlačidlo **C** na zrušenie tohto postupu

8.3.2 Nast. merac. prístr.

Parametre **Nast. merac. prístr.** sa používajú na konfiguráciu každého vstupu kódovača.



Postup nastavenia je pre každú os rovnaký. Nasledujúca časť popisuje konfiguráciu jednej osi. Zopakujte tento postup pre každú os.

Nastavenie kódovača:

- ▶ Stlačte softvérové tlačidlo **Nastavenia**
- ▶ Postupne otvorte nasledujúce časti
 - **Nast. systému**
 - **Nast. merac. prístr.**
- ▶ Vyberte kódovač, ktorý chcete nastaviť:
 - X1
 - X2
 - X3
 - X4
- > Zobrazia sa parametre **Nast. merac. prístr.** pre zvolenú os
- ▶ Vyberte položku **Encoder Type**:
 - **Lineárne**
 - **Uhol**
 - **Uhol (dĺžka)**: rotačný kódovač pripojený k vodiacej skrutke
- ▶ Stlačte softvérové tlačidlo **µm/palec** a vyberte požadované nastavenie mernej jednotky položky **Rozlíšenie**
 - **µm**
 - **pal.**
- ▶ Vyberte požadované nastavenie položky **Rozlíšenie**:



Nastavenie položky **Rozlíšenie** môže byť zadané aj posunutím osi v niektorom smere.

- ▶ Stlačte tlačidlo **Enter** na potvrdenie výberu
- ▶ Vyberte požadovaný typ pre možnosť **Vyhodn. refer. znač.:**
 - **Žiadne**: žiadny referenčný signál
 - **Jedna**: jedna referenčná značka
 - **Position Trac**: kódovač s funkciou Position-Trac
 - **P-Trac (ENC250)**: kódovač ENC 250 s funkciou Position-Trac
 - **EverTrack**: kódovač s funkciou EverTrack
 - **LMF**: kódovač LMF s referenčnými značkami
 - **Coded / 2000**: kódovaný kódovač s odstupom 2000 referenčných značiek
- ▶ Stlačte tlačidlo **Enter** na potvrdenie výberu
- ▶ Vyberte požadované nastavenie pre položku **Smer počítania**:
 - **Negatívny**
 - **Pozitívny**

Keď sa smer počítania kódovača zhoduje so smerom počítania operátora, vyberte možnosť **Pozitívny**. Keď sa nezhodujú, vyberte možnosť **Negatívny**.

 Nastavenie položky **Smer počítania** môže byť zadané aj posunutím osi v kladnom smere.

- ▶ Stlačte tlačidlo **Enter** na potvrdenie výberu
- ▶ Vyberte možnosť **Zap.** alebo **Vyp.** v časti **Monitorovanie chýb** na zapnutie alebo vypnutie monitorovania výpočtových chýb
- ▶ Stlačte tlačidlo **Enter** na potvrdenie výberu
- ▶ Stlačením tlačidla **Enter** sa uložia zmeny parametrov v časti **Nast. merac. prístř.** a zobrazenie sa vráti do ponuky **Nast. systému**

alebo

- ▶ Stlačte tlačidlo **C** na zrušenie tohto postupu

8.3.3 Konfig. displeja

Parametre v časti **Konfig. displeja** sa používajú na konfiguráciu spôsobu zobrazenia informácií o osiach na displeji.



Postup nastavenia rovnaký pre každé zobrazenie osi. Nasledujúca časť popisuje konfiguráciu jedného zobrazenia osi. Zopakujte tento postup pre každé zobrazenie osi.

Ak chcete nakonfigurovať zobrazenie osi:

- ▶ Stlačte softvérové tlačidlo **Nastavenia**
- ▶ Postupne otvorte nasledujúce časti
 - **Nast. systému**
 - **Konfig. displeja**
- ▶ Vyberte zobrazenie osi, ktoré chcete nastaviť:
 - **Zobrazenie 1**
 - **Zobrazenie 2**
 - **Zobrazenie 3**
 - **Zobrazenie 4**
- ▶ Zobrazia sa parametre **Konfig. displeja** pre zvolené zobrazenie osi
- ▶ Vyberte požadované nastavenie položky **Rozlíšenie obrazovky**

Možnosti rozlíšenia displeja sa líšia na základe snímačov pripojených k produktu.

- ▶ Stlačte tlačidlo **Enter** na potvrdenie výberu
- ▶ Výberom položky **Označenie osi** zobrazíte os alebo výberom položky **Vyp.** vypnete zobrazenie osi:

■ Vyp.	■ A
■ X	■ B
■ Y	■ C
■ Z	■ S
■ U	■ T
■ V	■ Q
■ W	
- ▶ Stlačte tlačidlo **Enter** na potvrdenie výberu
- ▶ Výberom položky **Vyp.** alebo **Zap.** zapnete alebo vypnete zobrazenie nuly s **Index** po označení osi
- ▶ Stlačte tlačidlo **Enter** na potvrdenie výberu
- ▶ Vyberte požadovaný vstup na zobrazenie osi v parametri **Vstup 1**:
 - **X1**
 - **X2**
 - **X3**
 - **X4**
- ▶ Stlačte tlačidlo **Enter** na potvrdenie výberu
- ▶ Vyberte možnosť + alebo - v parametri **Couple Operation** na pripojenie druhého vstupu k prvému:
 - **+**
 - **-**
 - **Vyp.**
- ▶ Stlačte tlačidlo **Enter** na potvrdenie výberu
- ▶ Vyberte požadovaný vstup na pripojenie k vstupu **Vstup 1** v parametri **Input 2**:

- **Not Defined**
 - **X1**
 - **X2**
 - **X3**
 - **X4**
 - ▶ Stlačte tlačidlo **Enter** na potvrdenie výberu
 - ▶ Stlačením tlačidla **Enter** sa uložia zmeny parametrov v časti **Konfig. displeja** a zobrazenie sa vráti do ponuky **Nast. systému**
- alebo
- ▶ Stlačte tlačidlo **C** na zrušenie tohto postupu

8.3.4 Nast. čítania

Parametre nastavenia zobrazovacieho zariadenia sa používajú na nastavenie položky **Použitie**, osí a položky **OBNOVIŤ POZÍCIU**.

Ak chcete nakonfigurovať zobrazovacie zariadenie:

- ▶ Stlačte softvérové tlačidlo **Nastavenia**
- ▶ Postupne otvorte nasledujúce časti
 - **Nast. systému**
 - **Nast. čítania**
- ▶ Vyberte položku **Použitie**
 - **Fréz. nôž**
 - **Otočiť**
 - **Narušenie**
- ▶ Vyberte položku **Počet osí**:
 - **1**
 - **2**
 - **3**
 - **4**
- ▶ Stlačte tlačidlo **Enter** na potvrdenie výberu
- ▶ Vyberte možnosť **Zap.** alebo **Vyp.** na zapnutie alebo vypnutie funkcie **OBNOVIŤ POZÍCIU**

Funkcia **OBNOVIŤ POZÍCIU** uloží poslednú polohu každej osi pri vypnutí napájania a potom opätovne zobrazí túto polohu po opätovnom zapnutí napájania.



Akýkoľvek pohyb, ku ktorému dôjde pri vypnutom napájaní, sa stratí. Pri vypnutí napájania sa odporúča obnoviť nulové body obrobku pomocou postupu vyhodnotenia referenčných značiek.

Ďalšie informácie: "Vyhodnotenie referenčných značiek", Strana 64

- ▶ Stlačte tlačidlo **Enter** na potvrdenie výberu
 - ▶ Stlačením tlačidla **enter** sa uložia zmeny parametrov v časti **Nast. čítania** a zobrazenie sa vráti do ponuky **Nast. systému**.
- alebo
- ▶ Stlačte tlačidlo **C** na zrušenie tohto postupu

8.3.5 Diagnost.

Funkcia **Diagnost.** umožňuje testovať klávesnicu a displej.

- ▶ Stlačte softvérové tlačidlo **Nastavenia**
- ▶ Postupne otvorte nasledujúce časti
 - **Nast. systému**
 - **Diagnost.**

Keypad Test

Zobrazenie klávesnice poskytuje informácie o stlačení a uvoľnení tlačidla.

Postup testovania klávesnice:

- ▶ Stlačením jednotlivých tlačidiel každé z nich otestujte
- ▶ Tlačidlo, ktoré funguje správne, bude mať po stlačení na klávesnici zelenú farbu na obrazovke **Diagnost.** a po jeho uvoľnení sa farba zmení na sivú.
- ▶ Stlačte tlačidlo **C** dvakrát na ukončenie funkcie Test klávesnice

Display Test

Postup testovania displeja:

- ▶ Stláčaním tlačidla **Enter** postupne prechádzajte dostupnými farbami pixlov

8.3.6 Fareb.schéma zobraz.

Parametre položky **Fareb.schéma zobraz.** sa používajú na nastavenie **Color Mode** produktu. Vyberte **Color Mode**, ktorý predstavuje najčitateľnejšie zobrazenie v podmienkach osvetlenia vášho pracovného priestoru.

Ak chcete vybrať farebnú schému:

- ▶ Stlačte softvérové tlačidlo **Nastavenia**
- ▶ Postupne otvorte nasledujúce časti
 - **Nast. systému**
 - **Fareb.schéma zobraz.**
- ▶ Vyberte položku **Color Mode**:
 - **Deň**: farebná schéma sa nastaví na režim **Deň** a používateľ nemôže vybrať nastavenie
 - **Night**: farebná schéma sa nastaví na režim **Night** a používateľ nemôže vybrať nastavenie
 - **User Selectable**: farebný režim používateľ môže vybrať v ponuke **Nast. obrábania**
- ▶ Stlačte tlačidlo **Enter** na potvrdenie výberu
- ▶ Stlačte tlačidlo **Enter** na uloženie zmien parametrov v časti **Fareb.schéma zobraz.** a návrat do ponuky **Nast. systému**

alebo

- ▶ Stlačte tlačidlo **C** na zrušenie tohto postupu

8.3.7 Predvolené výrobné nastavenia

Zmeny parametrov vykonané v ponukách **Nast. obrábania** a **Nast. systému** možno obnoviť na predvolené výrobné nastavenia. Všetky parametre sa obnovia.

Ďalšie informácie: "Nastavenia", Strana 229

Obnovenie predvolených výrobných nastavení:

- ▶ Stlačte softvérové tlačidlo **Nastavenia**
- ▶ Postupne otvorte nasledujúce časti
 - **Nast. systému**
 - **Výrobné nastavenia**
 - **Vynul. nast.**
- ▶ Stlačte softvérové tlačidlo **Áno/Nie** a vyberte **Áno**
- ▶ Stlačte tlačidlo **Enter** na spustenie obnovenia produktu na predvolené výrobné nastavenia
- ▶ Zobrazí sa okno s upozornením na potvrdenie obnovenia
- ▶ Stlačte tlačidlo **Enter** na obnovenie parametrov na predvolené výrobné nastavenia

Produkt sa reštartuje.

alebo

- ▶ Stlačte tlačidlo **C** na zrušenie obnovenia

8.3.8 Kompenzácia chýb

Vzdialenosť dráhy rezného nástroja meraná snímačom sa môže v určitých prípadoch líšiť od skutočného pohybu nástroja. Táto chyba sa môže vyskytnúť v dôsledku chyby rozstupu guľovej skrutky alebo odchýlenia a sklonu osí. Chyby je možné určiť referenčným meracím systémom, ako sú základné rovnobežné mierky.

Produkt poskytuje možnosť kompenzácie lineárnych chýb a každá os môže byť naprogramovaná samostatne s príslušnou kompenzáciou.



Kompenzácia chýb je k dispozícii iba pri použití lineárnych kódovačov.



Postup nastavenia je pre každú os rovnaký. Nasledujúca časť popisuje konfiguráciu jednej osi. Zopakujte tento postup pre každú os.

Konfigurácia kompenzácie lineárnych chýb

Môže sa použiť kompenzácia lineárnych chýb (Linear Error Compensation, LEC), ak výsledky porovnania s referenčnou normou uvádzajú lineárnu odchýlku v celej dĺžke merania. V tomto prípade môže byť chyba kompenzovaná výpočtom jediného korekčného koeficientu.

Výpočet korekčného koeficientu použite tento vzorec:

Korekčný koeficient **LEC** = $((S - M) / M) \times 10^6 \text{ppm}$, ak:

S = meraná dĺžka s referenčným štandardom

M = meraná dĺžka so zariadením na osi

Príklad:

Ak je dĺžka použitého štandardu 500 mm a nameraná dĺžka pozdĺž osi X je 499,95, LEC pre os X je 100 častí na milión (ppm).

LEC = $((500 - 499,95)/499,95) \times 10^6 \text{ ppm} = 100 \text{ ppm}$ (zaokrúhlené na najbližšie celé číslo).

Konfigurácia kompenzácie LEC:

- ▶ Stlačte softvérové tlačidlo **Nastavenia**
- ▶ Postupne otvorte nasledujúce časti
 - **Nast. systému**
 - **Kompenzácia chýb**
- ▶ Zvoľte vstup na konfiguráciu:
 - **X1**
 - **X2**
 - **X3**
 - **X4**
- ▶ Pomocou číselnej klávesnice zadajte koeficient kompenzácie
- ▶ Opakujte tieto kroky pre každú os, ktorú chcete nakonfigurovať
- ▶ Stlačte tlačidlo **Enter** na uloženie zmien parametrov v časti **Kompenzácia chýb** a návrat do ponuky **Nast. systému**

alebo

- ▶ Stlačte tlačidlo **C** na zrušenie tohto postupu

Automatická konfigurácia LEC

Korekčný koeficient sa môže vypočítať automaticky pomocou štandardnej základnej rovnobežnej mierky.

Automatická konfigurácia LEC:

- ▶ Stlačte softvérové tlačidlo **Nastavenia**
- ▶ Postupne otvorte nasledujúce časti
 - **Nast. systému**
 - **Kompenzácia chýb**
- ▶ Zvoľte vstup na konfiguráciu:
 - **X1**
 - **X2**
 - **X3**
- ▶ Vyberte možnosť **Lineárne** na konfiguráciu kompenzácie LEC pre daný vstup
- ▶ Stlačte tlačidlo **Enter** na potvrdenie výberu
- ▶ Stlačením tlačidla **Aut. počít.** spustíte proces nastavenia koeficientu kompenzácie LEC
- ▶ Dotknite sa jednej hrany normy pomocou nástroja
- ▶ Stlačte softvérové tlačidlo **Zapam. 1. Hrana**
- ▶ Dotknite sa opačnej hrany normy pomocou nástroja
- ▶ Stlačte softvérové tlačidlo **Zapam. 2. Hrana**
- ▶ Zadajte dĺžku normy do poľa **Sk. hodn.**
- ▶ Stlačte tlačidlo **Enter** na potvrdenie zadanej hodnoty
- ▶ Opakujte tieto kroky pre každú os, ktorú chcete konfigurovať pomocou kompenzácie lineárnych chýb
- ▶ Stlačte tlačidlo **Enter** na uloženie zmien parametrov v časti **Kompenzácia chýb** a návrat do ponuky **Nast. systému**

alebo

- ▶ Stlačte tlačidlo **C** na zrušenie tohto postupu

Konfigurácia segmentovej LEC

Segmentová LEC by sa mala použiť, ak výsledky porovnania s referenčnou normou ukazujú striedavú alebo oscilačnú odchýlku. Požadované korekčné hodnoty sa vypočítajú a zapisujú do tabuľky. Produkt podporuje až 200 bodov na každú os. Hodnota chyby medzi dvoma susednými korekčnými bodmi sa vypočíta lineárnou interpoláciou.



Segmentová LEC je k dispozícii iba pri škálach s referenčnými značkami. Ak bola definovaná funkcia Segmentová LEC, nebude sa uplatňovať žiadna kompenzácia chýb, kým nebudú prekročené referenčné značky.

Nastavenie segmentovej LEC

Kódovač má vlastný smer počítania. Tento smer nemusí odrážať užívateľom definovaný smer počítania a je potrebný len na určenie segmentovej LEC.



Jednotlivé kódovače referenčných značiek musia prekročiť rovnakú referenčnú značku pri každom zapnutí produktu.

Ak chcete zistiť vlastný smer počítania na akomkoľvek inštalovanom kódovači na danej osi, vykonajte nasledovné kroky:

- ▶ Stlačte softvérové tlačidlo **Nastavenia**
- ▶ Postupne otvorte nasledujúce časti
 - **Nast. systému**
 - **Nast. merac. prístr.**
- ▶ Zvoľte vstup na konfiguráciu:
 - **X1**
 - **X2**
 - **X3**
- ▶ Vyberte **Smer počítania**
- ▶ Stlačte softvérové tlačidlo **pozit./negat.** A vyberte položku **Pozitívny**
- ▶ Stlačte tlačidlo **Enter** na potvrdenie zadanej hodnoty
- ▶ Stlačte tlačidlo **Enter** na uloženie zmien parametrov
- ▶ Stlačte tlačidlo **C** tri krát na návrat na hlavnú obrazovku
- ▶ Posuňte os, na ktorej je nainštalovaný kódovač a poznačte si smer pohybu potrebný pre kladný smer
- > Inherentný smer počítania kódovača je teraz stanovený.

Spustenie segmentovej tabuľky LEC

Spustenie segmentovej tabuľky LEC:

- ▶ Stlačte softvérové tlačidlo **Nastavenia**
- ▶ Postupne otvorte nasledujúce časti
 - **Nast. systému**
 - **Kompenzácia chýb**
- ▶ Zvoľte vstup na konfiguráciu:
 - **X1**
 - **X2**
 - **X3**
- ▶ Vyberte možnosť **Po úsekoch** na konfiguráciu segmentovej kompenzácie LEC pre daný vstup
- ▶ Stlačte tlačidlo **Enter** na potvrdenie výberu
- ▶ Stlačte softvérové tlačidlo **Vytv. tab.** na spustenie vytvárania tabuľky

Všetky korekčné body (až do 200) sú rovnako vzdialené od začiatočného bodu.

- ▶ Zadajte **Number of points**
- ▶ Stlačte tlačidlo **pravej šípky**
- ▶ Zadajte hodnotu pre **Vzdialenosť bodov**
- ▶ Stlačte tlačidlo **pravej šípky**

Začiatočný bod sa meria od referenčného bodu kódovača.

Ak je táto vzdialenosť známa:

- ▶ Zadajte vzdialenosť **Začiatočný bod**

alebo

Ak táto vzdialenosť nie je známa:

- ▶ Presuňte sa na miesto začiatočného bodu
- ▶ Stlačte softvérové tlačidlo **Zapamätať**
- ▶ Stlačte tlačidlo **Enter** na potvrdenie zadaných hodnôt
- ▶ Kontextové výstražné okno vás upozorní na to, že vytvorením novej tabuľky sa vymažú všetky existujúce chybové body
- ▶ Stlačte tlačidlo **Enter** na uloženie parametrov tabuľky a návrat do ponuky **Kompenzácia chýb**
- ▶ Opakujte tieto kroky pre každú os, pre ktorú chcete vytvoriť segmentovú tabuľku LEC

Konfigurácia segmentovej tabuľky LEC

- ▶ Stlačte softvérové tlačidlo **Edit. tabuľku** na prezeranie záznamov tabuľky
- ▶ Stlačte tlačidlá **hornej** alebo **dolnej šípky** alebo **numerické klávesy** na presun na korekčný bod, ktorý sa má pridať alebo zmeniť
- ▶ Stlačte tlačidlo **pravej šípky**
- ▶ Zadajte známu odchýlku, ktorá existuje v tomto bode
- ▶ Stlačte tlačidlo **Enter**
- ▶ Opakujte tieto kroky pre každý bod, ktorý vyžaduje korekčný bod
- ▶ Stlačte tlačidlo **Enter** na ukončenie tabuľky a návrat do ponuky **Kompenzácia chýb**

8.3.9 Kompenzácia mŕtveho chodu

Pri použití rotačného kódovača s vodiacou skrutkou môže zmena smeru tabuľky spôsobiť chybu v zobrazenej polohe z dôvodu vôle v zostave vodiacej skrutky. Táto vôľa sa označuje ako mŕtvy chod. Táto chyba môže byť kompenzovaná vložением hodnoty mŕtveho chodu vo vodiacej skrutke do funkcie Kompenzácia mŕtveho chodu.

Ak je rotačný kódovač pred tabuľkou (zobrazená hodnota je väčšia ako skutočná poloha tabuľky), tento jav sa nazýva kladný mŕtvy chod a zadaná hodnota by mala byť kladná hodnota chyby.

Žiadna kompenzácia mŕtveho chodu má hodnotu 0,000.

Špecifikácia kompenzácie mŕtveho chodu:

- ▶ Stlačte softvérové tlačidlo **Nastavenia**
- ▶ Postupne otvorte nasledujúce časti
 - **Nast. systému**
 - **Spätná kompenzácia**
- ▶ Zvoľte vstup na konfiguráciu:
 - **X1**
 - **X2**
 - **X3**
 - **X4**
- ▶ Stlačte softvérové tlačidlo **Zap./vyp.** a vyberte možnosť **Zapnúť**
- ▶ Zadajte hodnotu kompenzácie mŕtveho chodu
- ▶ Opakujte tieto kroky pre všetky osi, ktoré vyžadujú kompenzáciu mŕtveho chodu
- ▶ Stlačte tlačidlo **Enter** na uloženie hodnoty kompenzácie mŕtveho chodu a návrat na ponuku **Nast. systému**

alebo

- ▶ Stlačte tlačidlo **C** na zrušenie tohto postupu

8.3.10 Nastavenia vretena



Táto funkcia je dostupná len na produktoch DRO 300.

Ponuka **Spindle Settings** je k dispozícii po pripojení IOB 610 k produktu DRO 300. Informácie o konfigurácii nájdete v časti o obsluhu IOB 610.

Ďalšie informácie: "Ovládanie položky Otáčky vretena", Strana 178

8.3.11 Výstupy prepínania



Táto funkcia je dostupná len na produktoch DRO 300.

Ponuka **Výstupy prepínania** je k dispozícii po pripojení IOB 610 k produktu DRO 300. Informácie o konfigurácii nájdete v časti o obsluhu IOB 610.

Ďalšie informácie: "Nastavenia výstupov", Strana 175

8.3.12 Nastavenia CSS



Táto funkcia je dostupná len na produktoch DRO 300.

Ponuka **Nastaviť CSS (KPR)** je k dispozícii po pripojení IOB 610 k produktu DRO 300. Informácie o konfigurácii nájdete v časti o obsluhu IOB 610.

Ďalšie informácie: "Nastavenia ovládania CSS", Strana 190

8.4 Nastavenie úlohy

Parametre ponuky **Nast. obrábania** sa používajú na nastavenie špecifických požiadaviek na obrábanie pre jednotlivé úlohy.

8.4.1 Jednotky

Parametre položky **Jednotky** sa používajú na určenie preferovaných zobrazovacích jednotiek a ich formátu. Mernú jednotku môžete vybrať aj stlačením tlačidla **palec/mm** v ktoromkoľvek režime prevádzky.

Nastavenie merných jednotiek:

- ▶ Stlačte softvérové tlačidlo **Nastavenia**
- ▶ Postupne otvorte nasledujúce časti
 - **Nast. obrábania**
 - **Jednotky**
- ▶ Vyberte položku **Lineárne** merné jednotky:
 - **pal.**
 - **mm**
- ▶ Stlačte tlačidlo **Enter** na potvrdenie výberu
- ▶ Vyberte položku **Uhol** merných jednotiek:
 - **Desiat. hodnota**
 - **Rozmer oblúka**
 - **GMS:** Stupne, minúty, sekundy
- ▶ Stlačte tlačidlo **Enter** na potvrdenie výberu
- ▶ Stlačte tlačidlo **Enter** na uloženie zmien parametrov v ponuke **Jednotky** a návrat do ponuky **Nast. obrábania**

alebo

- ▶ Stlačte tlačidlo **C** na zrušenie tohto postupu

8.4.2 Faktor zmeny mierky

Položka **Faktor zmeny mierky** sa používa na zväčšenie alebo zmenšenie časti. Koeficient mierky 1,0 vytvorí časť s rovnakou veľkosťou, aká je dimenzovaná na nákrese. Koeficient mierky >1 "zväčší" diel a koeficient mierky <1 "zmenší" diel.



Rozsah nastavenia položky **Faktor zmeny mierky** je \pm od 0,100 do 100,000

Nastavenia sa uchovávajú počas cyklu napájania.

Ak má **Faktor zmeny mierky** inú hodnotu ako 1, symbol mierky ∇ sa zobrazí na displeji osi.

Nastavenie položky **Faktor zmeny mierky**:

- ▶ Stlačte softvérové tlačidlo **Nastavenia**
 - ▶ Postupne otvorte nasledujúce časti
 - **Nast. obrábania**
 - **Faktor zmeny mierky**
 - ▶ Zvoľte os na konfiguráciu
 - ▶ Stlačte softvérové tlačidlo **Zap./vyp.** a vyberte možnosť **Zap.**
 - ▶ Zadajte hodnotu **Faktor zmeny mierky**
 - ▶ Opakujte tieto kroky pre všetky osi, ktoré vyžadujú **Faktor zmeny mierky**
 - ▶ Stlačte tlačidlo **Enter** na uloženie hodnôt a návrat do ponuky **Nast. obrábania**
- alebo
- ▶ Stlačte tlačidlo **C** na zrušenie tohto postupu

Zrkadlenie časti

Faktor zmeny mierky s hodnotou -1,00 vytvorí zrkadlový obraz časti. Môžete súčasne zrkadliť a nastaviť mierku časti.

8.4.3 Snímač hrán



Táto funkcia je dostupná len na produktoch DRO 300.

Parametre položky **Snímač hrán** sa používajú na nastavenie detektora hrán KT-130.

Hodnoty **Priemer** a **Length Offset** sa vyberajú vo formulári v položke **Jednotka**.

Nastavenie položky **Snímač hrán**:

- ▶ Stlačte softvérové tlačidlo **Nastavenia**
- ▶ Postupne otvorte nasledujúce časti
 - **Nast. obrábania**
 - **Snímač hrán**
- ▶ Pomocou numerickej klávesnice zadajte hodnotu pre **Priemer**
- ▶ Pomocou numerickej klávesnice zadajte hodnotu pre **Length Offset**
- ▶ Vyberte položku **Jednotka**:
 - **pal.**
 - **mm**
- ▶ Stlačte tlačidlo **Enter** na potvrdenie výberu
- ▶ Stlačte tlačidlo **Enter** na uloženie zmien parametrov v časti **Snímač hrán** a návrat do ponuky **Nast. obrábania**

alebo

- ▶ Stlačte tlačidlo **C** na zrušenie tohto postupu

8.4.4 Priemer osí

Parametre položky **Priemer osí** sa používajú na nastavenie toho, ktoré osi môžu zobrazovať hodnoty polomeru alebo priemeru.

Ak chcete nastaviť hodnoty polomeru alebo priemeru:

- ▶ Stlačte softvérové tlačidlo **Nastavenia**
- ▶ Postupne otvorte nasledujúce časti
 - **Nast. obrábania**
 - **Priemer osí**
- ▶ Vyberte požadovanú os na nastavenie
- ▶ Stlačte softvérové tlačidlo **Zap./vyp.** A vyberte možnosť **Zap.** pre zobrazenie hodnoty polomeru alebo priemeru zvolenej osi
- ▶ Opakujte tieto kroky pre každú os pre povolenie
- ▶ Stlačte tlačidlo **Enter** na uloženie zmien parametrov v časti **Priemer osí** a návrat do ponuky **Nast. obrábania**

alebo

- ▶ Stlačte tlačidlo **C** na zrušenie tohto postupu

8.4.5 Výst. mer. hodnoty



Táto funkcia je dostupná len na produktoch DRO 300.

Položka **Výst. mer. hodnoty** sa používa na povolenie dátového výstupu počas snímania.

V prípade povolenia možnosti **Data Output Probing** sa po dokončení používania sondy poskytnú údaje z merania. Údaje z merania sondy sa môžu zasielať cez USB port do veľkokapacitného úložného zariadenia USB, zatiaľ čo sa sonda používa v rámci funkcie stanoveného nulového bodu.

Povolenie položky **Výst. mer. hodnoty**:

- ▶ Stlačte softvérové tlačidlo **Nastavenia**
- ▶ Postupne otvorte nasledujúce časti
 - **Nast. obrábania**
 - **Výst. mer. hodnoty**
- ▶ Stlačte softvérové tlačidlo **Zap./vyp.** na povolenie položky **Data Output Probing**
- ▶ Stlačte tlačidlo **Enter** na uloženie zmien parametrov v časti **Výst. mer. hodnoty** a návrat do ponuky **Nast. obrábania**

alebo

- ▶ Stlačte tlačidlo **C** na zrušenie tohto postupu

8.4.6 Grafický pomocník nastavenia polohy

Grafický pomocník pri nastavení polohy sa zobrazuje pod každou osou v režime **Vzdialenosť presunutia (Inc)**. Každá os má vlastný rozsah, ktorý možno nastaviť.

Ďalšie informácie: "Grafický pomocník nastavenia polohy", Strana 59

Konfigurácia grafického pomocníka pri nastavení polohy:

- ▶ Stlačte softvérové tlačidlo **Nastavenia**
- ▶ Postupne otvorte nasledujúce časti
 - **Nast. obrábania**
 - **Graf. poloh. - pomoc**
- ▶ Vyberte požadovanú os na nastavenie

Predvolené nastavenie rozsahu je 5,000 mm.

- ▶ Stlačte softvérové tlačidlo **Zap./vyp.**, vyberte možnosť **Zapnúť** a použite predvolené nastavenie rozsahu

alebo

- ▶ Zadajte nastavenie rozsahu pomocou numerickej klávesnice
- ▶ Opakujte postup pre každú os, ktorú chcete nastaviť
- ▶ Stlačte tlačidlo **Enter** na uloženie zmien parametrov v časti **Graf. poloh. - pomoc** a návrat do ponuky **Nast. obrábania**

alebo

- ▶ Stlačte tlačidlo **C** na zrušenie tohto postupu

8.4.7 Nast. stavovú lištu

Stavový riadok je segmentový riadok na bočnej strane displeja, ktorý zobrazuje aktuálny **Ref. bod**, **Nastroj**, **Posuv**, čas pre **Časovač**, **Jednotka**, stav režimu prevádzky, nastavenie **Nastaviť/nuly** a **Aktuálny operátor**.

Konfigurácia nastavenia stavového riadku:

- ▶ Stlačte softvérové tlačidlo **Nastavenia**
- ▶ Postupne otvorte nasledujúce časti
 - **Nast. obrábania**
 - **Nast. stavovú lištu**
- ▶ Vyberte parameter
- ▶ Stlačte softvérové tlačidlo **Zap./vyp.** pre zapnutie alebo vypnutie zobrazenia zvolenej možnosti v stavovom riadku
- ▶ Opakujte pre každú možnosť, ktorú chcete zapnúť alebo vypnúť
- ▶ Stlačte tlačidlo **Enter** na uloženie zmien parametrov v časti **Nast. stavovú lištu** a návrat do ponuky **Nast. obrábania**

alebo

- ▶ Stlačte tlačidlo **C** na zrušenie tohto postupu

8.4.8 Časovač

Položka **Časovač** ukazuje hodiny, minúty a sekundy uplynutého času. Hodiny začnú merať čas od 0:00:00.

Časovač môže byť tiež ovládaný na obrazovke DRO pomocou numerickej klávesnice.

Ďalšie informácie: "Časovač", Strana 61

Prístup k ovládacím prvkom Časovač

Prístup k ovládacím prvkom:

- ▶ Stlačte softvérové tlačidlo **Nastavenia**
- ▶ Postupne otvorte nasledujúce časti
 - **Nast. obrábania**
 - **Časovač**

Spustenie a zastavenie možnosti Časovač

Spustenie alebo zastavenie možnosti **Časovač**:

- ▶ Stlačte softvérové tlačidlo **Štart/Stop** pre spustenie alebo zastavenie **Časovač**
- > Pole **Uplynutý čas** zobrazuje celkový akumulovaný čas

Resetovanie Časovača

Resetovanie **Časovač**:

- ▶ Stlačte softvérové tlačidlo **Resetovať** pre resetovanie času časovača

8.4.9 Funkcia Komp. uhl. posunutia pre režim Fréz. nôž



Táto funkcia je dostupná len na produktoch DRO 300.

Funkcia **Komp. uhl. posunutia** vám umožňuje vŕtať otvory na obrobku bez zarovnania obrobku na prístroji. Túto funkciu používajte len na vŕtanie otvorov. Keď sa aktivuje kompenzácia zošikmenia, na pravej strane displeja osi sa zobrazí ikona zošikmenia **S**.

Konfigurácia funkcie **Komp. uhl. posunutia**:

- ▶ Stlačte softvérové tlačidlo **Nastavenia**
- ▶ Postupne otvorte nasledujúce časti
 - **Nast. obrábania**
 - **Komp. uhl. posunutia**
- ▶ Stlačte softvérové tlačidlo **Zap./vyp.** na povolenie položky **Komp. uhl. posunutia**
- ▶ Označte pole **Uhol**
- ▶ Pomocou numerickej klávesnice zadajte uhol zošikmenia, ak je známy alebo



Uhol zošikmenia možno zistiť dotykom na dvoch miestach pozdĺž jednej strany. Pri použití detektora hrán sa poloha hrany zaznamená automaticky.

- ▶ Dotknite sa nejakého miesta na hrane pomocou detektora hrán, alebo sa dotknite nejakého miesta a stlačte softvérové tlačidlo **Zapamätať**, ak sa sníma pomocou nástroja
- ▶ Dotknite sa druhého miesta na rovnakej hrane pomocou detektora hrán, alebo sa dotknite druhého miesta a stlačte softvérové tlačidlo **Zapamätať**, ak sa sníma pomocou nástroja

8.4.10 Diaľkový spínač



Táto funkcia je dostupná len na produktoch DRO 300.

Diaľkový spínač nastaví parametre tak, aby sa mohol zapnúť externý spínač (závesný alebo nožný spínač) na vykonanie niektorých alebo všetkých nasledujúcich funkcií:

- **Data Output:** po zatvorení spínača sa cez USB port zasielajú informácie o polohe do veľkokapacitného úložného zariadenia USB
- **vynul.:** po zatvorení spínača sa os vynuluje
- **Nasled.:** po zatvorení spínača sa prejde na nasledujúci otvor vo vzore otvorov alebo na nasledujúci krok v programe

Nastavenie funkcie **Diaľkový spínač:**

- ▶ Stlačte softvérové tlačidlo **Nastavenia**
- ▶ Postupne otvorte nasledujúce časti
 - **Nast. obrábania**
 - **Diaľkový spínač**
- ▶ Stlačte softvérové tlačidlo **Zap./vyp.** a vyberte možnosť **Zap.** na zapnutie položky **Data Output**
- ▶ Označte pole **Vynul.**
- ▶ Stlačte tlačidlo osi na zapnutie vynulovania osi po zatvorení spínača. Môže sa vybrať viac ako jedna os.
- ▶ Označte pole **Nasled.**
- ▶ Stlačte softvérové tlačidlo **Zap./vyp.** a vyberte možnosť **Zap.** na zapnutie prejdenia na nasledujúci otvor vo vzore otvorov alebo na nasledujúci krok v programe po zatvorení spínača
- ▶ Stlačte tlačidlo **Enter** na uloženie zmien parametrov v časti **Diaľkový spínač** a návrat do ponuky **Nast. obrábania**

alebo

- ▶ Stlačte tlačidlo **C** na zrušenie tohto postupu

8.4.11 Nastav. náhľad



Táto funkcia je dostupná len na produktoch DRO 300.

Produkt poskytuje možnosť definovať až tri konfigurácie displeja DRO (zobrazenia). Každé zobrazenie definuje, ktoré displeje osí sa zobrazia na obrazovke po zvolení zobrazenia.

Pri troch dostupných zobrazeniach môže byť jedno zobrazenie nastavené na všetky dostupné osi a ďalšie môžu byť pre podskupiny osí.



Tlačidlá osí zodpovedajú osiam, ktoré sa zobrazujú v aktuálnom zobrazení DRO. Ak sa zobrazujú len dve osi, pričom k dispozícii je viac tlačidiel osí (3 alebo 4), fungovať budú len vrchné dve tlačidlá. Nespárované tlačidlá sa budú ignorovať.

Ak sú nakonfigurované dve alebo viac zobrazení DRO, režim DRO zahŕňa softvérové tlačidlo **Náhľad**, ktoré sa používa na prepínanie medzi zobrazeniami **DRO 1**, **DRO 2** a **DRO 3**. Aktuálne zobrazenie je zobrazené na softvérovom tlačidle.

Viacnásobné zobrazenia DRO sú k dispozícii len vtedy, keď je DRO zobrazené na celej obrazovke. Na obrazovkách, kde je zobrazené malé DRO, sú zobrazené všetky polohy osí a viacnásobné zobrazenia DRO nie sú k dispozícii.

Pri spustení programu alebo vzoru jednoduchého cyklu použije veľké DRO aktuálne zobrazenie DRO, ktoré je zvolené. Pri zobrazení s grafikou a malom DRO sa zobrazia všetky dostupné osi.

Nastavenie funkcie **Nastav. náhľad**:

- ▶ Stlačte softvérové tlačidlo **Nastavenia**
- ▶ Postupne otvorte nasledujúce časti
 - **Nast. obrábania**
 - **Nastav. náhľad**
- ▶ Označte pole zobrazenia **DRO**, ktoré chcete konfigurovať
 - **DRO 1**
 - **DRO 2**
 - **DRO 3**
- ▶ Stlačte tlačidlo osi a pridajte os do zvoleného zobrazenia. Keď sa stlačí tlačidlo osi v prípade osi, ktorá je už zahrnutá, daná os sa odstráni.
- ▶ Zopakujte posledné dva kroky pre všetky zobrazenia, ktoré chcete konfigurovať
- ▶ Stlačte tlačidlo **Enter** na uloženie zmien parametrov v časti **Nastav. náhľad** a návrat do ponuky **Nast. obrábania**

alebo

- ▶ Stlačte tlačidlo **C** na zrušenie tohto postupu

8.4.12 Nastav. displeja

Parametre položky **Nastav. displeja** slúžia na úpravu vzhľadu displeja.

Konfigurácia položky **Nastav. displeja**:

- ▶ Stlačte softvérové tlačidlo **Nastavenia**
- ▶ Postupne otvorte nasledujúce časti
 - **Nast. obrábania**
 - **Nastav. displeja**
- ▶ Pomocou tlačidla **ľavej** alebo **pravej šípky** nastavte úroveň nastavenia **Brightness** pre displej

Nastavenie položky jas displeja možno upraviť aj pomocou tlačidiel **hornej** a **dolnej šípky**, keď je produkt v ktoromkoľvek režime prevádzky.

- ▶ Vyberte čas nečinnosti displeja v minútach predtým, ako sa aktivuje funkcia **Šetrič obrazovky (min)** a displej sa vypne:
 - **Vyp.**
 - **10**
 - **30**
- ▶ Stlačte tlačidlo **Enter** na potvrdenie výberu
- ▶ Stlačte softvérové tlačidlo **Deň/Noc** a vyberte požadované nastavenie položky **Color Mode**:
 - **Night**
 - **Deň**
- ▶ Vyberte, ako sa zobrazí os, ktorá sa pohybuje:
 - **Normálne**: všetky osi sú zobrazené normálne
 - **Dynamic Zoom**: os v pohybe je zobrazená väčšia ako osi, ktoré nie sú v pohybe
 - **Highlight**: V režime **Deň** sú osi v pohybe zobrazené čiernou farbou. Osi, ktoré nie sú v pohybe, sú zobrazené sivou farbou. V režime **Night** sú osi v pohybe zobrazené bielou farbou, osi, ktoré nie sú v pohybe, sú zobrazené sivou farbou.



Ak zvolí **Dynamic Zoom** alebo **Highlight**, funkcia sa dá zapnúť a vypnúť na obrazovke DRO.

Spôsob prepínania funkcie:

- ▶ Stlačte tlačidlo **+/-**

- ▶ Stlačte tlačidlo **Enter** na potvrdenie výberu
- ▶ Do poľa **Čas. limit prib. (s)** zadajte počet sekúnd, aby režim **Dynamic Zoom** alebo **Highlight** zostal aktívny aj po tom, ako sa os prestane pohybovať
- ▶ Stlačte tlačidlo **enter** na uloženie zmien parametrov v časti **Nastav. displeja** a návrat do ponuky **Nast. obrábania**

alebo

- ▶ Stlačte tlačidlo **C** na zrušenie tohto postupu

8.4.13 Systémová informácia

Obrazovka **Systémová informácia** poskytuje produktové a softvérové informácie.

Dostupné informácie:

- **Názov produktu**
- **ID produktu**
- **Sériové číslo**
- **Verzia softvéru**
- **Verzia bootloadera**
- **Verzia FPGA**
- **ID dosiek ploš. sp.**

Prístup k časti **Systémová informácia**:

- ▶ Stlačte softvérové tlačidlo **Nastavenia**
- ▶ Postupne otvorte nasledujúce časti
 - **Nast. obrábania**
 - **Systémová informácia**
- ▶ Stlačte tlačidlo **Enter**
- > Zobrazí sa obrazovka **Systémová informácia**
- ▶ Stlačením tlačidla **C** opustíte ponuku **Systémová informácia**

8.4.14 Language

Parameter **Language** sa používa na výber jazyka používateľského rozhrania.

Predvoleným jazykom položky Jazyk je angličtina.

Zmena možnosti Jazyk:

- ▶ Stlačte softvérové tlačidlo **Nastavenia**
- ▶ Postupne otvorte nasledujúce časti
 - **Nast. obrábania**
 - **Language**
- ▶ Vyberte požadovaný jazyk
- ▶ Stlačte tlačidlo **Enter** na potvrdenie výberu
- ▶ Stlačte tlačidlo **enter** na uloženie zmeny parametra v časti **Language** a návrat do ponuky **Nast. obrábania**

alebo

- ▶ Stlačte tlačidlo **C** na zrušenie tohto postupu

9

**Nastavenie
prevádzkových
úkonov
špecifických pre
frézovanie**

9.1 Prehľad

Táto kapitola opisuje prevádzkové úkony a funkcie softvérových tlačidiel špecifické pre prevádzku frézovania.

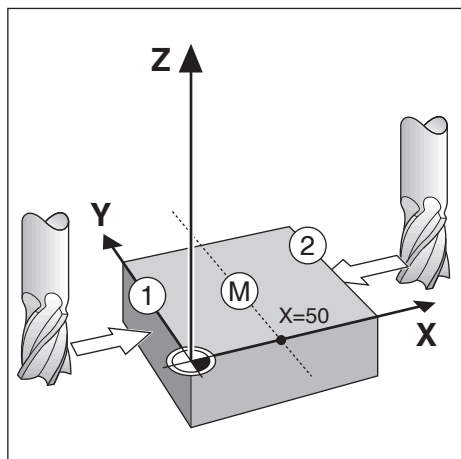
i Pred vykonaním činností popísaných v tejto časti si prečítajte kapitolu Základná prevádzka a uistite sa, že jej rozumiete.
Ďalšie informácie: "Základná prevádzka", Strana 53

9.2 Softvérové tlačidlo 1/2

Softvérové tlačidlo 1/2 je k dispozícii, keď je produkt nastavený pre prevádzku frézovania a používa sa na nájdenie stredovej čiary (alebo stredového bodu) medzi dvoma miestami pozdĺž zvolenej osi obrobku. Toto nastavenie je možné vykonať buď v režime Aktuálna hodnota, alebo Vzdialenosť presunutia.

i Táto funkcia zmení polohu dát v režime Aktuálna hodnota.

Príklad: Zistenie stredného bodu pozdĺž zvolenej osi



Veľkosť X: X = 100 mm

Stredný bod: 50 mm

Zistenie stredného bodu:

- ▶ Posuňte nástroj na prvý bod

Softvérové tlačidlo **Nastaviť/nuly** musí byť nastavené na možnosť **vynul..**

- ▶ Stlačte tlačidlo osi X
- ▶ Posuňte sa na druhý bod
- ▶ Stlačte softvérové tlačidlo 1/2
- ▶ Stlačte tlačidlo osi X
- ▶ Posúvajte nástroj, kým nedosiahnete nulu
- > Toto je poloha stredného bodu

9.3 Tabuľka nástrojov

Tabuľka nástrojov sa používa na ukladanie informácií o priemeroch a dĺžke offsetu pre dané nástroje.

Tabuľka nástrojovDRO 203 môže uchovávať informácie až pre 16 nástrojov.

Tabuľka nástrojovDRO 300 môže uchovávať informácie až pre 100 nástrojov.

Tabuľka nástrojov	
N:0	
N:1	1
V: 0	2
0:00	3
mm	4
Abs	5
Nast.	6 B: 2.000 L: 0.000 mm Plochá fréza Vyp.
1	7

Os nástroja [Z] Použiť Pomocník

Otvorenie ponuky Tabuľka nástrojov

Otvorenie ponuky **Tabuľka nástrojov**:

- ▶ Stlačte softvérové tlačidlo **Nástroj**

Výber Nástroj

Výber **Nástroj**:

- ▶ Stlačením tlačidla **hornej** alebo **dolnej šípky** označte nástroj alebo
- ▶ Pomocou numerickej klávesnice zadajte číslo nástroja
- ▶ Stlačte tlačidlo **pravej šípky** alebo
- ▶ Stlačte tlačidlo **Enter**
- > Zobrazí sa formulár nástroja pre vybraný nástroj

9.3.1 Softvérové tlačidlá

Vo formulári **Tabuľka nástrojov** alebo vo formulári obsahujúcom údaje o jednotlivých nástrojoch sú k dispozícii nasledujúce softvérové tlačidlá:

Softvérové tlačidlo	Funkcia
Os nástroja	Stlačte softvérové tlačidlo Os nástroja a prechádzajte výberom osi, ktorú ovplyvnia odchýlky dĺžky nástroja. Hodnoty priemeru nástroja sa následne použijú na offsetovanie zvyšných dvoch osí.
Zapamätať	Stlačte softvérové tlačidlo Zapamätať pre automatický vstup do nastavenia odchýlky dĺžky nástroja. Toto tlačidlo je k dispozícii len v poli Dĺžka .
Vymazať	Stlačením softvérového tlačidla Vymazať odstráňte nástroj z tabuľky.
Použiť	Stlačením softvérového tlačidla Použiť vyberte označený nástroj z tabuľky.
Pomocník	Stlačením softvérového tlačidla Pomocník otvorte pomocníka, ktorý sa týka časti Tabuľka nástrojov .

9.3.2 Importovanie a exportovanie

Tabuľka nástrojov možno importovať z existujúceho súboru alebo exportovať na zálohovanie a budúce použitie.

Ďalšie informácie: "Tabuľka nástrojov", Strana 74

9.3.3 Kompenzácia nástroja

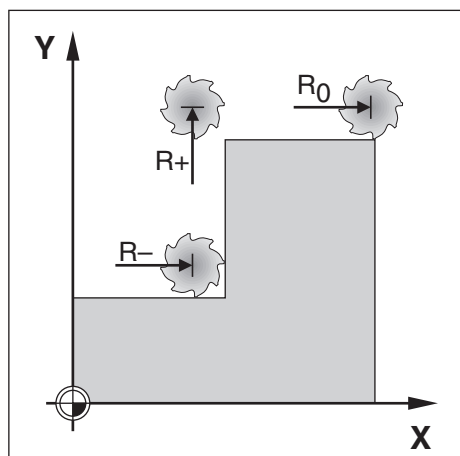
Kompenzácia nástroja vám umožňuje zadať rozmery obrobku priamo z nákresu.

Kompenzácia polomeru

Kompenzácia polomeru nástroja sa vypočíta na základe hodnoty zadanej do poľa **Priemer** vo formulári **Nástroj**.

R predstavuje polomer nástroja. Zobrazená vzdialenosť presunutia sa automaticky predlžuje **R+**, alebo skracuje **R-** o hodnotu polomeru nástroja.

Ďalšie informácie: "Prednastavenie cieľovej polohy", Strana 119



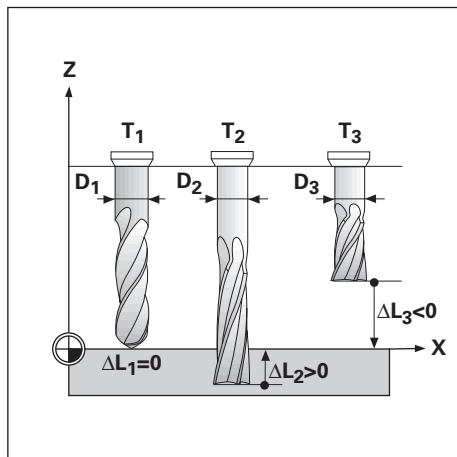
Odchýlka dĺžky

Odchýlka dĺžky nástroja sa vypočíta na základe hodnoty zadanej do poľa **Dĺžka** vo formulári **Nástroj**. Odchýlku dĺžky možno zadať ako známu hodnotu, alebo ju môže nastaviť produkt.


Ďalšie informácie: "Zadanie údajov nástroja", Strana 108

Dĺžka nástroja je rozdiel medzi dĺžkou ΔL nástroja a referenčného nástroja. Rozdiel dĺžky je označený symbolom " Δ ". Referenčný nástroj je označený symbolom T1.

- Ak je nástroj **dlhší** ako referenčný nástroj: $\Delta L > 0 (+)$
- Ak je nástroj **kratší** ako referenčný nástroj: $\Delta L < 0 (-)$



9.3.4 Zadanie údajov nástroja

N:0	Nástroj (1)		Poloha	
N:1	Priemer	<input type="text" value="4.500"/>	X	<input type="text" value="0.000"/>
V: 0	Dĺžka	<input type="text" value="0.000"/>	Y	<input type="text" value="0.000"/>
0:00	Jednotky	<input type="text" value="mm"/>	Z	<input type="text" value="0.000"/>
mm	Druh	<input type="text" value="Plochá fréza"/>	W	<input type="text" value="0.000"/>
Abs	Smer vretena	<input type="text" value="Vyp."/>		
Nast.	Otáčky vretena	<input type="text" value="0"/>		
 1				
			Pomocník	

Zadanie údajov do formulára **Nástroj**:

- ▶ Stlačte softvérové tlačidlo **Nástroj**
- ▶ Stlačením tlačidla **hornej** alebo **dolnej šípky** označte požadovaný nástroj alebo
- ▶ Pomocou numerickej klávesnice zadajte číslo nástroja
- ▶ Stlačte tlačidlo **Enter**
- ▶ Zobrazí sa formulár **Nástroj** pre vybraný nástroj
- ▶ Zadajte **Priemernástroja**
- ▶ Zadajte hodnotu **Dĺžka** nástroja alebo
- ▶ Stlačte softvérové tlačidlo **Zapamätať** a vykonajte kroky uvedené v ponuke **Nastavenie odchýlky dĺžky** uvedené v tejto časti.
- ▶ Vyberte položku **Jednotky** nástroja
 - **pal.**
 - **mm**
- ▶ Vyberte **Druh** nástroja

■ Not Defined	■ Zahĺbník	■ Výstružník
■ Guľová fréza	■ Vrtanie	■ Hrubovac. fréza
■ Vrtacia hlava	■ Gravírov. hrot	■ Shell End Mill
■ Hrubov. nástr.	■ Plochá fréza	■ Specialna freza
■ Fréza tvrdokov	■ Úderový nôž	■ Závitník
■ Counter Bore	■ Skúšob. vrtanie	

Ak bola nainštalovaná funkcia **Otáčky vretena**, vyžadujú sa údaje o vretene. K dispozícii len na modeloch DRO 300.

Ďalšie informácie: "Vykonávanie ovládania položky Otáčky vretena", Strana 184

- ▶ Stlačte tlačidlo **Enter** na uloženie zmien parametrov nástroja a návrat do ponuky **Tabuľka nástrojov**

Nastavenie odchýlky dĺžky

Je tiež možné, aby produkt určil odchýlku. Táto metóda zahŕňa dotyk špičky každého nástroja s bežným referenčným povrchom. To umožňuje produktu určiť rozdiel medzi dĺžkou každého nástroja.



Iba nástroje nastavené na rovnakom referenčnom povrchu môžu byť zmenené bez toho, aby bolo potrebné vynulovať údaje.



Ak tabuľka nástrojov už obsahuje nástroje, ktorých dĺžka bola nastavená, referenčná plocha by mala byť najskôr určená pomocou jedného z nich. V opačnom prípade nebudete môcť prepínať medzi novými nástrojmi bez opätovného určenia údajov. Pred pridaním nových nástrojov vyberte jeden z nástrojov z tabuľky nástrojov. Priložte nástroj k referenčnej ploche a nastavte nulový bod na 0

Nastavenie **Length Offset**:

- ▶ Presuňte nástroj tak, aby sa jeho hrot dotýkal referenčného povrchu
- ▶ Stlačte softvérové tlačidlo **Zapamätať**
- ▶ Produkt vypočíta odchýlku vzhľadom k referenčnému povrchu
- ▶ Opakujte tento postup pre každý ďalší nástroj pri použití rovnakého referenčného povrchu

9.3.5 Výber nástroja

Pred začatím obrábania vyberte nástroj, ktorý používate z ponuky **Tabuľka nástrojov**. Pri práci s kompenzáciou nástroja produkt následne zohľadňuje uložené údaje.

Výber nástroja:

- ▶ Stlačte softvérové tlačidlo **Nástroj**
- ▶ Použite tlačidlá **hornej** alebo **dolnej** šípky na označenie nástroja, ktorý chcete vybrať
- ▶ Stlačte softvérové tlačidlo **Použiť**
- ▶ V stavovom riadku overte, či bol vybraný správny nástroj

9.4 Nastavenie nulového bodu

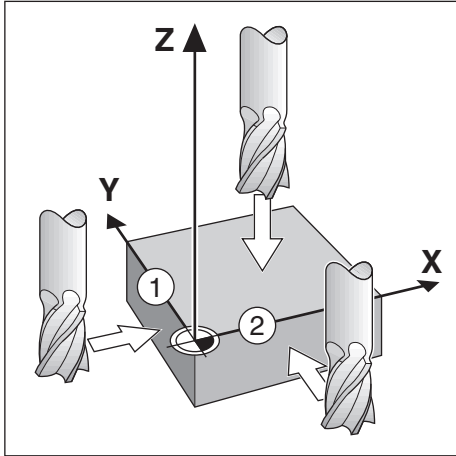
Nastavenia nulového bodu definujú vzťahy medzi pozíciami osí a zobrazenými hodnotami.

Najjednoduchším spôsobom nastavenia nulových bodov je použitie funkcie snímania pri snímaní obrobku hranou nástroja.

Nulové body môžu byť tiež nastavené tak, že sa nástroj dotýka hrán obrobku, jedného po druhom, a polohy nástrojov sa ručne zadávajú ako nulové body.

Tabuľka nulových bodov môže obsahovať až 10 nulových bodov. Vo väčšine prípadov to eliminuje potrebu vypočítavať dráhu osi pri práci s komplikovanými výkresmi obrobkov obsahujúcimi niekoľko nulových bodov.

9.4.1 Nastavenie nulového bodu obrobku bez použitia funkcie snímania



N:0	Nul. bod		Poloha	
N:1	Číslo nulového bodu	<input type="text" value="0"/>	X	<input type="text" value="0.000"/>
V: 0	X	<input type="text" value="1.500"/>	Y	<input type="text" value="0.000"/>
0:00	Y	<input type="text" value="1.500"/>	Z	<input type="text" value="0.000"/>
mm	Z	<input type="text" value="0.000"/>	W	<input type="text" value="0.000"/>
Abs	W	<input type="text"/>		
Nast.	Zadajte novú skutočnú polohu nástroja alebo stlačte Snímať.			
1				
Probe		Počítač		Pomocník

- Sekvencia osí v tomto príklade: X – Y – Z
- Nastavenie nulového bodu bez funkcie snímania:
- ▶ Stlačte softvérové tlačidlo **Nul. bod**
 - ▶ Zadajte **Číslo nulového bodu**
 - ▶ Označte pole osi X
 - ▶ Dotknite sa hrany obrobku **1**
 - ▶ Zadajte polohu stredu nástroja (X = 1,5 mm)
 - ▶ Označte pole osi Y
 - ▶ Dotknite sa hrany obrobku **2**
 - ▶ Zadajte polohu stredu nástroja (Y = 1,5 mm)
 - ▶ Označte pole osi Z
 - ▶ Dotknite sa povrchu obrobku
 - ▶ Zadajte polohu hrotu nástroja (Z = 0 mm) pre súradnicu Z nulového bodu
 - ▶ Stlačte tlačidlo **Enter**

9.4.2 Sondovanie pomocou nástroja

Na nastavenie nulových bodov je možné použiť nástroj alebo mechanický detektor hrán.

K dispozícii sú nasledujúce funkcie snímania:

- Hrana obrobku ako nulový bod: Softvérové tlačidlo **Hrana**
- Stredová čiara medzi dvoma hranami obrobku: Softvérové tlačidlo **Stredová čiara**
- Stred otvoru alebo valca: Softvérové tlačidlo **Stred kruhu**

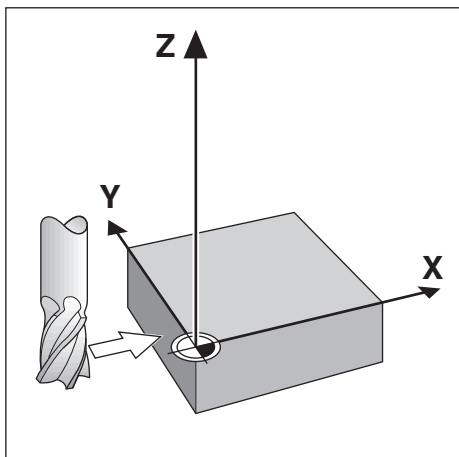
Vo všetkých funkciách snímania berie produkt do úvahy priemer hrotu aktuálneho nástroja.

Zrušenie funkcie snímania

Zrušenie funkcie snímania, keď je aktívna:

- ▶ Stlačte tlačidlo **C**

Sondovanie Hrana nástrojom



N:0	Nul. bod		Poloha				
N:1	Číslo nulového bodu	<input type="text" value="0"/>	X	<input type="text" value="0.000"/>			
V: 0	X	<input type="checkbox"/>	Y	<input type="text" value="0.000"/>			
0:00	Y	<input type="text"/>	Z	<input type="text" value="0.000"/>			
mm	Z	<input type="text"/>	W	<input type="text" value="0.000"/>			
Abs	W	<input type="text"/>					
Nast.	Vyberte funkciu snímania.						
1							
Hrana		Stredová čiara		Stred kruhu		Pomocník	

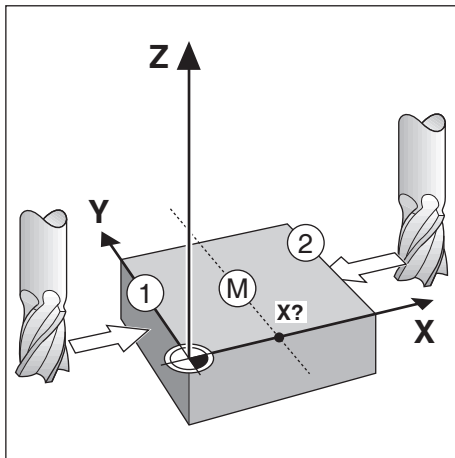
Sondovanie hrany nástrojom:

- ▶ Nastavte aktívny nástroj ako nástroj, ktorý sa použije na nastavenie nulového bodu
- ▶ Stlačte softvérové tlačidlo **Nul. bod**
- ▶ Zadajte **Číslo nulového bodu**
- ▶ Označte pole osi **X**
- ▶ Stlačte softvérové tlačidlo **Probe**
- ▶ Stlačte softvérové tlačidlo **Hrana**
- ▶ Dotknite sa hrany obrobku
- ▶ Stlačte softvérové tlačidlo **Zapamätať**

Softvérové tlačidlo **Zapamätať** je užitočné pri určovaní nulových bodov nástroja dotykom obrobku pri absencii detektora hrán so spätnou väzbou. Ak sa chcete vyhnúť strate hodnoty polohy, keď je nástroj odstavený, stlačte softvérové tlačidlo **Zapamätať** pre uchovanie hodnoty, keď je nástroj v kontakte s hranou obrobku. Umiestnenie dotknutej hrany zohľadní priemer použitého nástroja (T: 1, 2...) a posledný smer nástroja, ktorým sa nástroj posúval pred stlačením softvérového tlačidla **Zapamätať**.

- ▶ Stiahnite nástroj z obrobku
- ▶ Zadajte polohu hrany obrobku
- ▶ Stlačte tlačidlo **Enter**

Sondovanie Stredová čiara pomocou nástroja

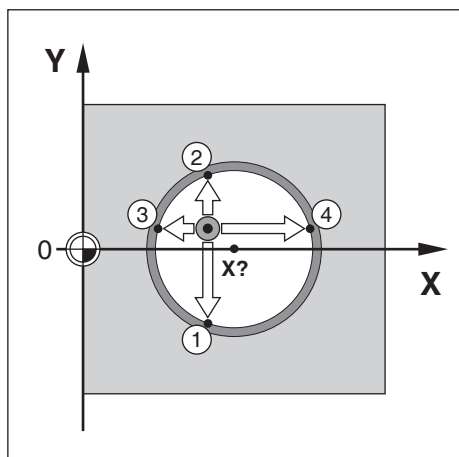


N:0	Nul. bod		Poloha	
N:1	Číslo nulového bodu	<input type="text" value="0"/>	X	<input type="text" value="0.000"/>
V: 0	X	<input type="checkbox"/>	Y	<input type="text" value="0.000"/>
0:00	Y	<input type="text"/>	Z	<input type="text" value="0.000"/>
mm	Z	<input type="text"/>	W	<input type="text" value="0.000"/>
Abs	W	<input type="text"/>		
Nast.	Vykonajte posuv proti prvej hrane alebo stlačte Učíť.			
1				
		Zapamätať		Pomocník

Sondovanie stredovej čiary pomocou nástroja:

- ▶ Nastavte aktívny nástroj ako nástroj, ktorý sa použije na nastavenie nulového bodu
- ▶ Stlačte softvérové tlačidlo **Nul. bod**
- ▶ Zadajte **Číslo nulového bodu**
- ▶ Označte pole osi **X**
- ▶ Stlačte softvérové tlačidlo **Probe**
- ▶ Stlačte softvérové tlačidlo **Stredová čiara**
- ▶ Dotknite sa hrany obrobku **1**
- ▶ Stlačte softvérové tlačidlo **Zapamätať**
- ▶ Dotknite sa hrany obrobku **2**
- ▶ Stlačte softvérové tlačidlo **Zapamätať**
- > Nulový bod je nastavený na 0,000 a zobrazuje sa vzdialenosť medzi hranami
- ▶ Stiahnite nástroj z obrobku
- ▶ Zadajte polohu stredovej čiary obrobku
- ▶ Stlačte tlačidlo **Enter**

Sondovanie Stred kruhu pomocou nástroja



N:0	Nul. bod		Poloha	
N:1	Číslo nulového bodu	<input type="text" value="0"/>	X	<input type="text" value="0.000"/>
V: 0	X	<input type="text"/>	Y	<input type="text" value="0.000"/>
0:00	Y	<input type="text"/>	Z	<input type="text" value="0.000"/>
mm	Z	<input type="text"/>	W	<input type="text" value="0.000"/>
Abs	W	<input type="text"/>		
Nast.	Vykonajte posuv proti prvej hrane alebo stlačte Učiť.			
1				
		Zapamätať		Pomocník

Na snímanie položky **Stred kruhu** pomocou nástroja:

- ▶ Nastavte aktívny nástroj ako nástroj, ktorý sa použije na nastavenie nulového bodu
- ▶ Stlačte softvérové tlačidlo **Nul. bod**
- ▶ Zadajte **Číslo nulového bodu**
- ▶ Označte pole osi **X**
- ▶ Stlačte softvérové tlačidlo **Probe**
- ▶ Stlačte softvérové tlačidlo **Stred kruhu**
- ▶ Dotknite sa hrany obrobku **1**
- ▶ Stlačte softvérové tlačidlo **Zapamätať**
- ▶ Dotknite sa hrany obrobku **2**
- ▶ Stlačte softvérové tlačidlo **Zapamätať**
- ▶ Dotknite sa hrany obrobku **3**
- ▶ Stlačte softvérové tlačidlo **Zapamätať**
- ▶ Dotknite sa štvrtej hrany obrobku **4**
- ▶ Stlačte softvérové tlačidlo **Zapamätať**
- > Nulové body **X** a **Y** sú nastavené na 0,000 a zobrazí sa priemer kruhu.

- ▶ Stiahnite nástroj z obrobku
- ▶ Zadajte polohu osí X a Y stredu kruhu
- ▶ Stlačte tlačidlo **Enter**

9.4.3 Snímanie s detektorom hrán



Táto funkcia je dostupná len na produktoch DRO 300.

Na nastavenie nulových bodov je možné použiť elektrický detektor hrán.

K dispozícii sú nasledujúce funkcie snímania:

- Hrana obrobku ako nulový bod: Softvérové tlačidlo **Hrana**
- Stredová čiara medzi dvoma hranami obrobku: Softvérové tlačidlo **Stredová čiara**
- Stred otvoru alebo valca: Softvérové tlačidlo **Stred kruhu**

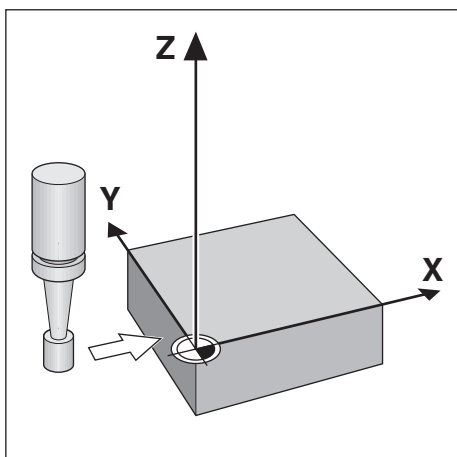
Vo všetkých funkciách snímania berie produkt do úvahy priemer hrotu detektora hrán.



Aby sa mohlo vykonávať snímanie, musia sa najprv nastaviť rozmerové vlastnosti detektora hrán.

Ďalšie informácie: "Snímač hrán", Strana 93

Snímanie položky Hrana pomocou detektora hrán

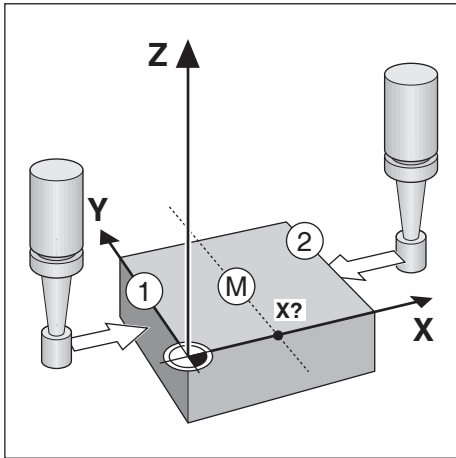


N:0	Nul. bod		Poloha	
N:1	Číslo nulového bodu	<input type="text" value="0"/>	X	<input type="text" value="0.000"/>
V: 0	X	<input type="checkbox"/>	Y	<input type="text" value="0.000"/>
0:00	Y	<input type="text"/>	Z	<input type="text" value="0.000"/>
mm	Z	<input type="text"/>	W	<input type="text" value="0.000"/>
Abs	W	<input type="text"/>		
Nast.	Vykonajte posuv proti hrane alebo stlačte Učíť.			
1				
		Zapamätať		Pomocník

Na snímanie položky **Hrana** pomocou detektora hrán:

- ▶ Stlačte softvérové tlačidlo **Nul. bod**
- ▶ Zadajte **Číslo nulového bodu**
- ▶ Označte pole osi **X**
- ▶ Stlačte softvérové tlačidlo **Probe**
- ▶ Stlačte softvérové tlačidlo **Hrana**
- ▶ Dotknite sa hrany obrobku
- ▶ Stiahnite detektor hrán z obrobku
- ▶ Zadajte polohu hrany obrobku
- ▶ Stlačte tlačidlo **Enter**

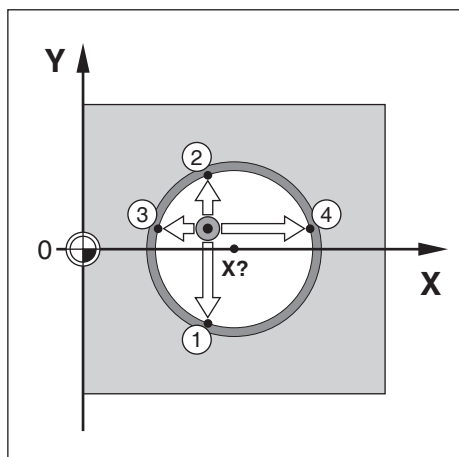
Snímanie položky Stredová čiara pomocou detektora hrán



N:0	Nul. bod		Poloha	
N:1	Číslo nulového bodu	<input type="text" value="0"/>	X	<input type="text" value="0.000"/>
V: 0	X	<input type="text"/>	Y	<input type="text" value="0.000"/>
0:00	Y	<input type="text"/>	Z	<input type="text" value="0.000"/>
mm	Z	<input type="text"/>	W	<input type="text" value="0.000"/>
Abs	W	<input type="text"/>		
Nast.	Vykonajte posuv proti prvej hrane alebo stlačte Učif.			
1				
		Zapamätať		Pomocník

Na snímanie položky **Stredová čiara** pomocou detektora hrán:

- ▶ Stlačte softvérové tlačidlo **Nul. bod**
- ▶ Zadajte **Číslo nulového bodu**
- ▶ Označte pole osi **X**
- ▶ Stlačte softvérové tlačidlo **Probe**
- ▶ Stlačte softvérové tlačidlo **Stredová čiara**
- ▶ Dotknite sa prvej hrany obrobku **1**
- ▶ Dotknite sa druhej hrany obrobku **2**
- > Nulový bod je nastavený na 0,000 a zobrazuje sa vzdialenosť medzi hranami
- ▶ Stiahnite detektor hrán z obrobku
- ▶ Zadajte polohu stredovej čiary obrobku
- ▶ Stlačte tlačidlo **Enter**

Snímanie položky **Stred kruhu pomocou detektora hrán**

N:0	Nul. bod		Poloha	
N:1	Číslo nulového bodu	<input type="text" value="0"/>	X	<input type="text" value="0.000"/>
V: 0	X	<input type="text"/>	Y	<input type="text" value="0.000"/>
0:00	Y	<input type="text"/>	Z	<input type="text" value="0.000"/>
mm	Z	<input type="text"/>	W	<input type="text" value="0.000"/>
Abs	W	<input type="text"/>		
Nast.	Vykonajte posuv proti prvej hrane alebo stlačte Učíť.			
1				
		Zapamätať		Pomocník

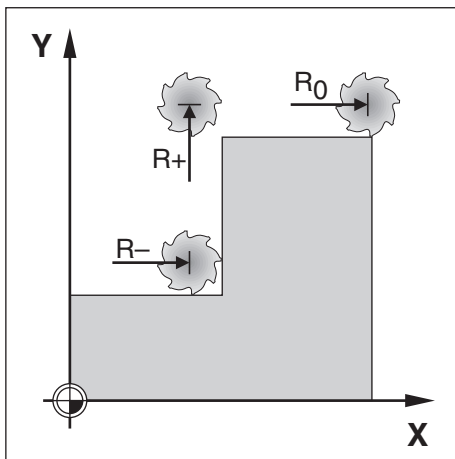
Na snímanie položky **Stred kruhu** pomocou nástroja:

- ▶ Stlačte softvérové tlačidlo **Nul. bod**
- ▶ Zadajte **Číslo nulového bodu**
- ▶ Označte pole osi **X**
- ▶ Stlačte softvérové tlačidlo **Probe**
- ▶ Stlačte softvérové tlačidlo **Stred kruhu**
- ▶ Dotknite sa prvej hrany obrobku **1**
- ▶ Dotknite sa druhej hrany obrobku **2**
- ▶ Dotknite sa tretej hrany obrobku **3**
- ▶ Dotknite sa štvrtej hrany obrobku **4**
- > Nulové body X a Y sú nastavené na 0,000 a zobrazí sa priemer kruhu.
- ▶ Stiahnite detektor hrán z obrobku
- ▶ Zadajte polohu osí X a Y stredu kruhu
- ▶ Stlačte tlačidlo **Enter**

9.5 Prednastavenie cieľovej polohy

Funkcia **Nast. hodnotu** vám umožňuje označiť nominálnu (cieľovú) polohu pre ďalší pohyb. Po zadaní novej nominálnej polohy sa displej prepne do režimu **Vzdialenosť presunutia** a zobrazí vzdialenosť medzi aktuálnou polohou a nominálnou polohou. Teraz stačí len presunúť tabuľku, až kým sa na displeji nezobrazí nulová hodnota a vy budete na požadovanej nominálnej polohe. Informácie o umiestnení nominálnej polohy je možné zadať ako absolútny posun od aktuálneho nulového bodu alebo ako inkrementálny posun z aktuálnej nominálnej polohy.

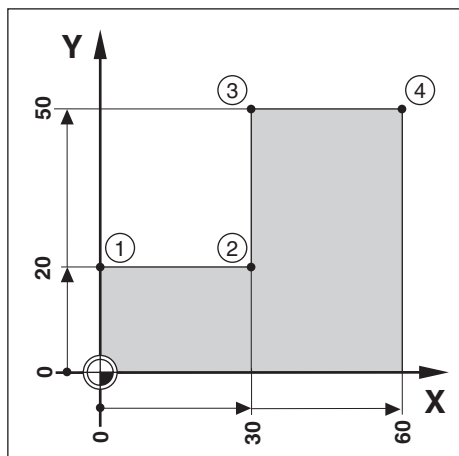
Prednastavenie vám tiež umožňuje označiť, ktorá strana nástroja bude vykonávať obrábanie v nominálnej polohe. Softvérové tlačidlo **R +/-** vo formulári **Nast. hodnotu** definuje odchýlku, ktorá bude platná počas posunu. **R+** znamená, že stredová čiara aktuálneho nástroja je v kladnejšom smere ako hrana nástroja. **R-** znamená, že stredová čiara je v zápornejšom smere ako hrana aktuálneho nástroja. Používanie odchýlok **R +/-** automaticky upravuje hodnotu **Vzdialenosť presunutia** na hodnotu zodpovedajúcu priemeru nástroja.



9.5.1 Predvoľba absolútnej vzdialenosti

Príklad

Frézovanie pomocou pracovného ramena prechodom na zobrazenú nulovú hodnotu pomocou absolútnej polohy.



N:0	Nast. hodnotu				Poloha			
N:1	X	R0	R+	R-	I	12.500	X	0.000
V: 0	Y	R0	R+	R-	I	6.35	Y	0.000
0:00	Z				I		Z	0.000
mm	W				I		W	0.000
Abs								
Nast.								
1								

R +/- I Počítač Pomocník

Súradnice sa zadávajú ako absolútne rozmery; nulový bod je obrobok nula. Použite tento diagram:

- Roh 1: X = 0 / Y = 20
- Roh 2: X = 30 / Y = 20
- Roh 3: X = 30 / Y = 50
- Roh 4: X = 60 / Y = 50



Stlačte softvérové tlačidlo **Nast. hodnotu**, potom stlačte tlačidlo osi na vyvolanie poslednej zadanej prednastavenej hodnoty pre danú os.

Príprava

- ▶ Vyberte nástroj s príslušnými nulovými bodmi
- ▶ Predpolohujte nástroj na vhodné umiestnenie (napríklad X = Y = -10)
- ▶ Presuňte nástroj na hĺbku frézovania
- ▶ Stlačte softvérové tlačidlo **Nast. hodnotu**
- ▶ Stlačte tlačidlo osi Y

Alternatívna metóda č. 1

- ▶ Stlačte softvérové tlačidlo **Nastaviť/nuly** tak, aby ste boli v režime **Nast.**
- ▶ Stlačte tlačidlo osi **Y**
- ▶ Zadajte nominálnu polohu pre rohový bod **1** $Y = 20$
- ▶ Vyberte **R +** pomocou softvérového tlačidla **R +/-**
- ▶ Stlačte tlačidlo **Enter**
- ▶ Prejdite osou **Y**, kým sa hodnota na displeji nerovná 0
- > Štvorec v grafickom pomocníkovi nastavenia polohy je teraz vycentrovaný medzi dvoma stredovými značkami.
- ▶ Stlačte softvérové tlačidlo **Nast. hodnotu**
- ▶ Stlačte tlačidlo osi **X**

Alternatívna metóda č. 2

- ▶ Stlačte softvérové tlačidlo **Nastaviť/nuly** tak, aby ste boli v režime **Nast.**
- ▶ Stlačte tlačidlo osi **X**
- ▶ Zadajte hodnotu nominálnej polohy pre rohový bod **2** $X = 30$
- ▶ Vyberte **R -** pomocou softvérového tlačidla **R +/-**
- ▶ Stlačte tlačidlo **Enter**
- ▶ Prejdite osou **X**, kým sa hodnota na displeji nerovná 0
- > Štvorec vo výstrahe, ktorá upozorňuje na takmer nulovú hodnotu, je teraz vycentrovaný medzi dvoma stredovými značkami.

Rovnakým spôsobom je možné zadávať predvoľby pre rohy **3** a **4**

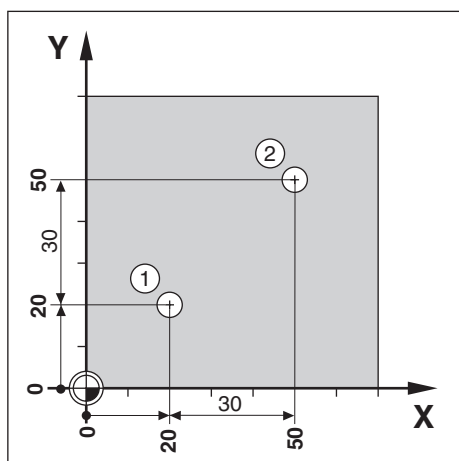
9.5.2 Prednastavená inkrementálna vzdialenosť

Príklad

Vŕtanie pri prechode na zobrazenú hodnotu nula s inkrementálnym polohovaním.

i Zadajte súradnice v inkrementálnych rozmeroch. Tieto sú uvedené v nasledujúcej časti (a na obrazovke) so začiatočným písmenom I (incremental). Nulový bod je obrobok nula.

- Otvor 1: $X = 20 / Y = 20$
- Vzdialenosť otvoru 1 od otvoru 2: $XI = 30 / YI = 30$
- Hĺbka otvoru: $Z = -20$
- Režim prevádzky: Vzdialenosť presunutia (Inc)



Nastavenie predvoleného umiestnenia otvoru 1

- ▶ Stlačte softvérové tlačidlo **Nast. hodnotu**
- ▶ Stlačte tlačidlo osi **X**
- ▶ Zadajte hodnotu nominálnej polohy pre otvor 1 $X = 20$ a zabezpečte, aby nebol aktívny polomer nástroja

Upozorňujeme, že tieto predvoľby sú Absolútne predvoľby.

- ▶ Stlačte tlačidlo **pravej šípky**
- ▶ Zadajte hodnotu nominálnej polohy pre otvor 1 $Y = 20$
- ▶ Uistite sa, že sa nezobrazuje žiadna kompenzácia polomeru nástroja
- ▶ Stlačte tlačidlo **pravej šípky**
- ▶ Zadajte hodnotu nominálnej polohy pre hĺbku otvoru: $Z = -20$
- ▶ Stlačte tlačidlo **Enter**
- ▶ Vyvrtanie otvoru 1 Prejdite osami **X**, **Y** a **Z**, kým sa hodnota na displeji nerovná nule.
- > Štvorec v grafickom pomocníkoví nastavenia polohy je teraz vycentrovaný medzi dvoma stredovými značkami
- ▶ Vytiahnite vrták

Nastavenie predvoleného umiestnenia otvoru 2

- ▶ Stlačte softvérové tlačidlo **Nast. hodnotu**
- ▶ Stlačte tlačidlo osi **X**
- ▶ Zadajte hodnotu nominálnej polohy pre otvor 2 $X = 30$
- ▶ Stlačením softvérového tlačidla **II** označíte vstupný údaj ako inkrementálny rozmer

- ▶ Stlačte tlačidlo osi Y
- ▶ Zadajte hodnotu nominálnej polohy pre otvor **2 Y = 30**
- ▶ Stlačením softvérového tlačidla **II** označíte vstupný údaj ako inkrementálny rozmer
- ▶ Stlačte tlačidlo **Enter**
- ▶ Prejdite osami X a Y, kým sa hodnota na displeji nerovná nule.
- ▶ Štvorec v grafickom pomocníkovi nastavenia polohy je teraz vycentrovaný medzi dvoma stredovými značkami

Prednastavenie osi Z:

- ▶ Stlačte softvérové tlačidlo **Nast. hodnotu**
- ▶ Stlačte tlačidlo osi Z
- ▶ Stlačte tlačidlo **Enter** na použitie poslednej zadanej predvoľby
- ▶ Vyvrtanie otvoru **2**: Prejdite osou Z, kým sa hodnota na displeji nerovná nule.
- ▶ Štvorec vo výstrahe, ktorá upozorňuje na takmer nulovú hodnotu, je teraz vycentrovaný medzi dvoma stredovými značkami.
- ▶ Vytiahnite vrták

9.6 Funkcie

Stlačenie softvérového tlačidla **Features** poskytne prístup k funkciám frézovania **Rozstupová kružnica**, **Rad otvorov**, **Frézovať skosenie** a **Frézovať oblúk**.

Funkcie **Rozstupová kružnica** a **Rad otvorov** ponúkajú spôsoby výpočtu a obrábania rôznych vzorov otvorov. Funkcie **Frézovať skosenie** a **Frézovať oblúk** poskytujú spôsoby obrábania plochého priéčneho povrchu (**Frézovať skosenie**) alebo zaobleného povrchu (**Frézovať oblúk**) pomocou manuálneho stroja.



Definované vzory si produkt pri vypnutí a opätovnom zapnutí napájania zapamätá.

K dispozícii sú nasledujúce softvérové tlačidlá pre **Features** frézovania:

Softvérové tlačidlo	Funkcia
Circle Pattern	Stlačte softvérové tlačidlo Circle Pattern na získanie prístupu k tabuľke vzorov kružnice
Rad otvorov	Stlačte softvérové tlačidlo Rad otvorov na získanie prístupu k tabuľke lineárnych vzorov
Frézovať skosenie	Stlačte softvérové tlačidlo Frézovať skosenie na získanie prístupu k formuláru Incline Mill
Frézovať oblúk	Stlačte softvérové tlačidlo Frézovať oblúk na získanie prístupu k formuláru Arc Mill

9.6.1 Kruhové a lineárne vzory

Táto časť opisuje tabuľky kruhových a lineárnych vzorov a ich možnosti. Produkt umožňuje uloženie desiatich užívateľom definovateľných vzorov pre každú kružnicu a rad. Po definovaní vzorov si ich produkt pri napájaní zapamätá. Môžu byť pripomenuté a vykonané z DRO alebo z programu.

Prístup k tabuľke **Rozstupová kružnica** alebo **Rad otvorov**:

- ▶ Stlačte softvérové tlačidlo **Features**
- > Zobrazia sa softvérové tlačidlá **Rozstupová kružnica** a **Rad otvorov**
- ▶ Stlačte softvérové tlačidlo **Rozstupová kružnica** pre prístup k tabuľke **Rozstupová kružnica**

alebo

- ▶ Stlačte softvérové tlačidlo **Rad otvorov** pre prístup k tabuľke **Rad otvorov**
- > Zobrazí sa príslušná tabuľka vzorov otvorov

V tabuľkách **Rozstupová kružnica** a **Rad otvorov** sú k dispozícii nasledujúce softvérové tlačidlá:

Funkcia	Softvérové tlačidlo
Nový	Stlačením softvérového tlačidla Nový vytvoríte nový kruhový alebo lineárny vzor
Uprav.	Stlačte softvérové tlačidlo Uprav. na úpravu existujúceho vzoru
Vymazať	Stlačte softvérové tlačidlo Vymazať na vymazanie existujúceho vzoru
Spustiť	Stlačte softvérové tlačidlo Spustiť na vyhotovenie vzoru
Pomocník	Stlačte softvérové tlačidlo Pomocník pre ďalšie informácie o vzore

Kruhové a lineárne vzory otvorov

Požadujú sa informácie k položke Rozstupová kružnica

N:0	Rozstupová kružnica (1)		Poloha	
N:1	Typ	Full	X	0.000
V: 0	Počet otvorov	1	Y	0.000
0:00	X Stred	0.000	Z	0.000
mm	Y Stred	0.000	W	0.000
Abs	Polomer	0.000		
Nast.	Spúšťací uhol	0.0000°		
1	End Angle	0.0000°		
			Pomocník	

- **Typ:** typ vzoru, **Full** alebo **Segment**
- **Počet otvorov**
- **X Stred:** poloha osi X v strede vzoru otvoru
- **Y Stred:** poloha osi Y v strede vzoru otvoru
- **Polomer:** polomer vzoru
- **Spúšťací uhol:** uhol medzi osou X a prvým otvorom
- **End Angle:** uhol medzi osou X a prvým otvorom
- **Z Hĺbka:** cieľová hĺbka pre vrtanie v osi nástroja

Požadujú sa informácie k položke Rad otvorov

N:0	Rad otvorov (1)		Poloha	
N:1	Typ	Matica	X	0.000
V: 0	X First Hole	0.000	Y	0.000
0:00	Y First Hole	0.000	Z	0.000
mm	Holes Per Row	1	W	0.000
Abs	Vzdialenosť otvorov	0.000		
Nast.	Uhol	0.0000°		
1	Z Hĺbka			

Pomocník

- **Typ:** typ vzoru, **Matica** alebo **Frame**
- **X First Hole:** poloha osi X prvého otvoru vzoru
- **Y First Hole:** poloha osi Y prvého otvoru vzoru
- **Holes Per Row:** počet otvorov v každom riadku vzoru
- **Vzdialenosť otvorov:** vzdialenosť medzi každým otvorom v rade
- **Uhol:** uhol alebo rotácia vzoru
- **Z Hĺbka:** cieľová hĺbka pre vŕtanie v osi nástroja
- **Počet radov:** počet radov vo vzore
- **Row Spacing:** vzdialenosť medzi každým radom vzoru

Tabuľka **Rozstupová kružnica** alebo **Rad otvorov** sa používa na definovanie až desiatich rôznych vzorov otvorov kruhových (Úplné alebo Segmentové) a desiatich rôznych vzorov lineárnych otvorov (Rad alebo Rám).

Vytváranie a úprava vzoru

Vytvorenie alebo upravenie vzoru v tabuľke:

- ▶ Stlačte softvérové tlačidlo **Features**
- ▶ Stlačte softvérové tlačidlo **Circle Pattern** alebo **Rad otvorov**
- > V tabuľke vzorov sa zobrazia všetky vzory, ktoré boli predtým definované
- ▶ Stlačte tlačidlo **hornej** alebo **dolnej šípky** na označenie záznamu tabuľky
- ▶ Stlačte softvérové tlačidlo **Nový** pre vytvorenie nového záznamu alebo stlačte softvérové tlačidlo **Uprav.** pre úpravu existujúceho záznamu

alebo

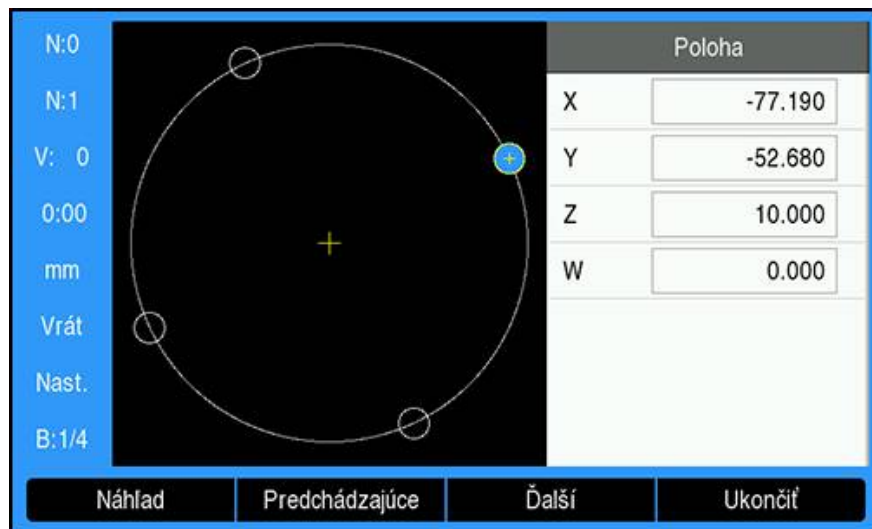
- ▶ Stlačte tlačidlo **enter**
- > Otvorí sa formulár vzoru
- ▶ Zadajte informácie potrebné na definovanie vzoru
- ▶ Stlačte tlačidlo **enter**
- > Vzor bude vložený do príslušnej tabuľky. Teraz je možné ho zmeniť, vykonať, alebo odkázať naň z programu.

Odstránenie vzoru

Odstránenie vzoru z tabuľky:

- ▶ Stlačte softvérové tlačidlo **Features**
- ▶ Stlačte softvérové tlačidlo **Circle Pattern** alebo **Rad otvorov**
- ▶ Stlačte tlačidlá **hornej** alebo **dolnej šípky** na označenie vzorca, ktorý chcete odstrániť
- ▶ Stlačte softvérové tlačidlo **Vymazať**
- ▶ Stlačte tlačidlo **enter** na potvrdenie odstránenia vzoru z tabuľky

Spustenie vzoru



Spustenie vzoru:

- ▶ Stlačte softvérové tlačidlo **Features**
- ▶ Stlačte softvérové tlačidlo **Circle Pattern** alebo **Rad otvorov**
- ▶ Stlačte tlačidlá **hornej** alebo **dolnej šípky** na označenie vzoru, ktorý chcete spustiť
- ▶ Stlačte softvérové tlačidlo **Spustiť**
- > Produkt vypočíta umiestnenia otvorov a môže tiež poskytnúť grafické zobrazenie vzoru otvorov

Pri spustení vzoru sú k dispozícii nasledujúce softvérové tlačidlá:

Softvérové tlačidlo	Funkcia
Náhlad	Stlačte softvérové tlačidlo Náhlad na výber grafického zobrazenia vzoru
Predchádzajúce	Stlačte softvérové tlačidlo Predchádzajúce na výber predchádzajúceho otvoru vo vzore
Ďalší	Stlačte softvérové tlačidlo Ďalší na výber nasledujúceho otvoru vo vzore
Ukončiť	Stlačte softvérové tlačidlo Ukončiť na ukončenie vyhotovenia vzoru



Stlačte softvérové tlačidlo **Náhlad** na prepnutie zobrazenia medzi polohami v režime Vzdialenosť presunutia (Inc), v grafickom zobrazení a v režime Aktuálnej hodnoty (Abs).



V grafickom zobrazení je zobrazený priemer aktívneho nástroja.

Príklad: zadávanie údajov a spustenie kruhového vzoru

N:0	Rozstupová kružnica (1)		Poloha	
N:1	Typ	Full	X	0.000
V: 0	Počet otvorov	4	Y	0.000
0:00	X Stred	50.000	Z	0.000
mm	Y Stred	40.000	W	0.000
Abs	Polomer	30.000		
Nast.	Spúšťací uhol	25.0000°		
1	End Angle	295.0000°		

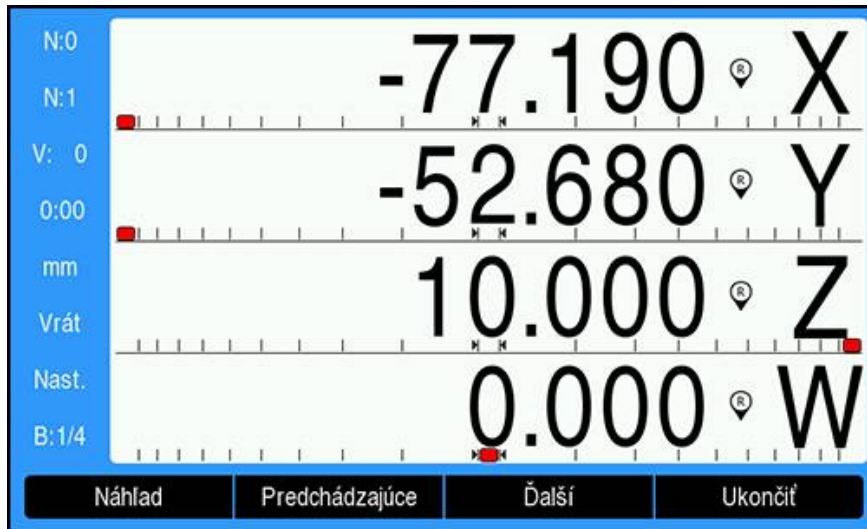
Pomocník

Zadávanie údajov:

- ▶ Stlačte softvérové tlačidlo **Features**
- ▶ Stlačte softvérové tlačidlo **Circle Pattern**
- ▶ Stlačte tlačidlo **hornej** alebo **dolnej šípky** na označenie vzoru **1**
- ▶ Stlačte tlačidlo **enter**
- ▶ Vyberte možnosť **Full** v poli **Typ**
- ▶ Stlačte tlačidlo **dolnej šípky** na prechod na nasledujúce pole
- ▶ Zadajte hodnotu 4 v parametri **Počet otvorov**
- ▶ Zadajte hodnotu 50 mm v parametri **X Stred**
- ▶ Zadajte hodnotu 40 mm v parametri **Y Stred**
- ▶ Zadajte hodnotu 125 mm v parametri **Polomer** kruhového vzoru
- ▶ Zadajte veľkosť 25° v parametri **Spúšťací uhol**
- ▶ Veľkosť **End Angle** je 295° a nemožno ju zmeniť, pretože **Typ** bol nastavený na **Full**
- ▶ Zadajte parameter **Z Hĺbka** -10 mm

Hĺbka otvoru je voliteľná a tento údaj nie je povinný.

- ▶ Stlačte tlačidlo **enter**
- ▶ **Circle Pattern Table** teraz zobrazuje vzor, ktorý bol práve definovaný ako vzor **1**



Spustenie vzoru:

- ▶ Stlačte softvérové tlačidlo **Spustiť**
- ▶ Zobrazuje sa Vzdialenosť presunutia
- ▶ Prejdite k otvoru a posuňte osi X a Y, kým ich zobrazené hodnoty nemajú hodnotu 0,0
- ▶ Vítanie (hĺbka Z): ak bol do vzoru vložený parameter hĺbky, posúvajte os Z, kým nebude zobrazená hodnota 0,0; v opačnom prípade vítajte do požadovanej hĺbky.
- ▶ Stlačte softvérové tlačidlo **Ďalší**
- ▶ Rovnakým spôsobom pokračujte vo vŕtaní zvyšných otvorov
- ▶ Po dokončení vzoru stlačte softvérové tlačidlo **Ukončiť**

9.6.2 Frézovanie pod uhlom a oblúkové frézovanie

Funkcie frézovania pod uhlom a oblúkového frézovania poskytujú spôsoby na obrábanie plochých priečnych povrchov (frézovanie pod uhlom) alebo zaoblených povrchov (oblúkové frézovanie) pomocou manuálneho stroja. Produkt poskytuje priestor na uloženie desiatich funkcií frézovania pod uhlom Incline Mill a desiatich funkcií oblúkového frézovania Arc Mill, ktoré si môže používateľ zadať.

Po zadefinovaní týchto funkcií si ich produkt pri vypnutí a opätovnom zapnutí napájania zapamätá. Dajú sa vyvolať a vykonať z DRO alebo z programu.

Spôsob získania prístupu k tabuľke **Frézovať' skosenie** alebo **Frézovať' oblúk**:

- ▶ Stlačte softvérové tlačidlo **Features**
- > Zobrazia sa softvérové tlačidlá **Frézovať' skosenie** a **Frézovať' oblúk**.
- ▶ Stlačením softvérového tlačidla **Frézovať' skosenie** otvorte tabuľku **Frézovať' skosenie**.

alebo

- ▶ Stlačením softvérového tlačidla **Frézovať' oblúk** otvorte tabuľku **Frézovať' oblúk**.
- > Zobrazí sa zodpovedajúca tabuľka frézovania

V tabuľkách **Frézovať' skosenie** a **Frézovať' oblúk** sú k dispozícii nasledujúce softvérové tlačidlá:

Funkcia	Softvérové tlačidlo
Nový	Stlačením softvérového tlačidla Nový vytvoríte novú funkciu Frézovať' skosenie alebo Frézovať' oblúk .
Uprav.	Stlačte softvérové tlačidlo Uprav. na úpravu existujúcej funkcie frézovania
Vymazať	Stlačte softvérové tlačidlo Vymazať na vymazanie existujúcej funkcie frézovania
Spustiť	Stlačte softvérové tlačidlo Spustiť na vykonanie funkcie frézovania
Pomocník	Stlačte softvérové tlačidlo Pomocník na získanie ďalších informácií o funkcii frézovania

Funkcie frézovania pod uhlom a oblúkového frézovania

Požadujú sa informácie k položke Frézovať skosenie

N:0	Frézovať skosenie (1)		Poloha	
N:1	Rovina	XY	X	0.000
V: 0	X Štart	0.000	Y	0.000
0:00	Y Štart	0.000	Z	0.000
mm	X Koniec	0.000	W	0.000
Abs	Y Koniec	0.000		
Nast.	Krok	0.000		
 1				
			Pomocník	

- **Rovina:** rovina, ktorá sa má frézovať
- **X Štart:** začiatkový bod osi X
- **Y Štart:** začiatkový bod osi Y
- **X Koniec:** koncový bod osi X
- **Y Koniec:** koncový bod osi Y
- **Krok:** vzdialenosť medzi každým prechodom alebo každým **Krok** pozdĺž línie




Veľkosť **Krok** je voliteľná. Ak je hodnota nulová, operátor rozhodne počas činnosti, aký posun sa vykoná medzi každým **Krok**.

Požadujú sa informácie k položke Frézovať oblúk

N:0	Frézovať oblúk (1)		Poloha	
N:1	Rovina	XY	X	0.000
V: 0	X K MP	0.000	Y	0.000
0:00	Y K MP	0.000	Z	0.000
mm	X Štart	0.000	W	0.000
Abs	Y Štart	0.000		
Nast.	X Koniec	0.000		
1	Y Koniec	0.000		

Pomocník

- **Rovina:** rovina, ktorá sa má frézovať
- **X K MP:** stredový bod osi X
- **Y K MP:** stredový bod osi Y
- **X Štart:** začiatkový bod osi X
- **Y Štart:** začiatkový bod osi Y
- **X Koniec:** koncový bod osi X
- **Y Koniec:** koncový bod osi Y
- **Krok:** vzdialenosť po obvode oblúka medzi každým prechodom alebo **Krok** pozdĺž obrysu oblúka

 Veľkosť **Krok** je voliteľná. Ak je hodnota nulová, operátor rozhodne počas činnosti, aký posun sa vykoná medzi každým **Krok**.

Tabuľka **Frézovať skosenie** alebo **Frézovať oblúk** sa používa na zadefinovanie maximálne desiatich rôznych vzorov frézovania.

Vytvorenie a úprava funkcie frézovania

Spôsob vytvorenia alebo úpravy funkcie v tabuľke:

- ▶ Stlačte softvérové tlačidlo **Features**
- ▶ Stlačte softvérové tlačidlo **Frézovať skosenie** alebo **Frézovať oblúk**.
- > V tabuľke funkcií sa zobrazia všetky funkcie, ktoré boli predtým zadefinované
- ▶ Stlačte tlačidlo **so šípkou nahor** alebo **so šípkou nadol** na zvýraznenie záznamu tabuľky
- ▶ Stlačte softvérové tlačidlo **Nový** pre vytvorenie nového záznamu alebo stlačte softvérové tlačidlo **Uprav.** pre úpravu existujúceho záznamu

alebo

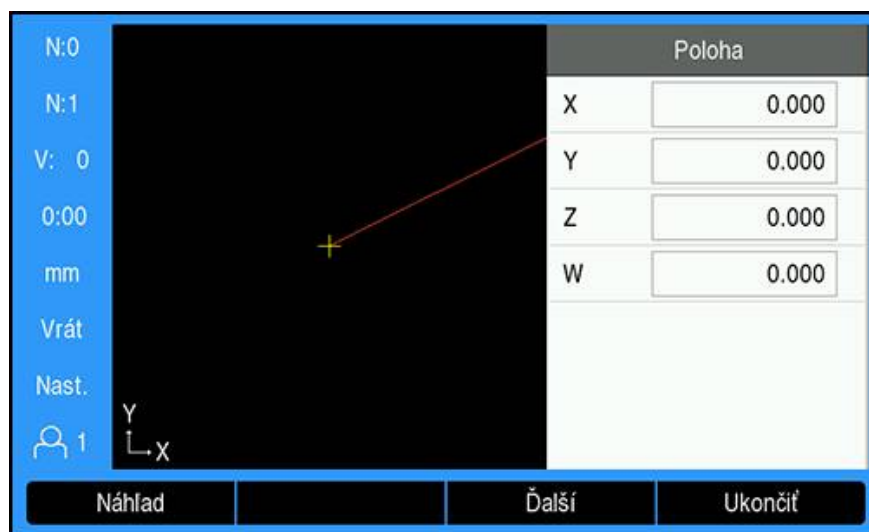
- ▶ Stlačte tlačidlo **enter**
- > Otvorí sa formulár funkcie
- ▶ Zadajte informácie potrebné na zadefinovanie funkcie
- ▶ Stlačte tlačidlo **enter**
- > Funkcia sa vloží do príslušnej tabuľky. Teraz je možné ho zmeniť, vykonať alebo odkázať naň z programu.

Odstránenie funkcie

Spôsob odstránenia funkcie z tabuľky:

- ▶ Stlačte softvérové tlačidlo **Features**
- ▶ Stlačte softvérové tlačidlo **Frézovať skosenie** alebo **Frézovať oblúk**.
- ▶ Stlačte tlačidlá **so šípkou nahor** alebo **so šípkou nadol** na zvýraznenie funkcie, ktorú chcete odstrániť
- ▶ Stlačte softvérové tlačidlo **Vymazať**
- ▶ Stlačte tlačidlo **enter** na potvrdenie odstránenia funkcie z tabuľky

Spustenie funkcie



Spôsob spustenia funkcie:

- ▶ Stlačte softvérové tlačidlo **Features**
- ▶ Stlačte softvérové tlačidlo **Frézovať' skosenie** alebo **Frézovať' oblúk**.
- ▶ Stlačte tlačidlá **so šípkou nahor** alebo **so šípkou nadol** na zvýraznenie funkcie, ktorú chcete spustiť
- ▶ Stlačte softvérové tlačidlo **Spustiť'**
- > Zobrazenie sa prepne na prírástkové DRO, ktoré bude uvádzať prírástkovú vzdialenosť od začiatočného bodu

Pri spustení vzoru sú k dispozícii nasledujúce softvérové tlačidlá:

Softvérové tlačidlo	Funkcia
Náhlad	Stlačte softvérové tlačidlo Náhlad na voľbu prírástkového DRO, obrysového náhladu funkcie alebo absolútneho DRO
Predchádzajúce	Stlačte softvérové tlačidlo Predchádzajúce na návrat do predchádzajúceho prechodu
Ďalší	Stlačte softvérové tlačidlo Ďalší na postup do nasledujúceho prechodu
Ukončiť'	Stlačte softvérové tlačidlo Ukončiť' na ukončenie vykonávania úkonu frézovania

Korekcia polomeru nástroja sa používa na základe polomeru aktuálneho nástroja. Ak voľba roviny obsahuje os nástroja, predpokladá sa, že hrot nástroja má zaoblený koniec.

- ▶ Prejdite do začiatočného bodu a vykonajte zapichovací rez alebo prvý prechod cez povrch
- ▶ Stlačte softvérové tlačidlo **Ďalší** na pokračovanie nasledujúcim krokom pozdĺž obrysu
- > Prírástkové zobrazenie uvádza vzdialenosť od nasledujúceho prechodu pozdĺž línie alebo obrysu oblúka
- ▶ Ak chcete nasledovať obrys, posúvajte tieto dve osi v malých krokoch, pričom udržiavajte polohu X a Y čo najbližšie k nule (0.0)
- > Pokiaľ sa neurčila žiadna veľkosť kroku, prírástkové zobrazenie bude vždy uvádzať vzdialenosť od najbližšieho bodu na oblúku

- ▶ Stlačte softvérové tlačidlo **Náhľad** na prepínanie troch dostupných náhľadov (prírastkové DRO, obrys a absolútne DRO)

Zobrazenie obrysu uvádza polohu nástroja voči frézovanému povrchu. Keď sa nitkový kríž predstavujúci nástroj nachádza na línii predstavujúcej povrch, znamená to, že sa nástroj nachádza v požadovanej polohe. Nitkový kríž nástroja zostáva zafixovaný v strede grafu. Pri pohybe stola sa pohybuje aj línia povrchu.

- ▶ Stlačte softvérové tlačidlo **Ukončiť** na ukončenie úkonu frézovania

i Smer posunu nástroja (**R+** alebo **R-**) sa uplatňuje na základe polohy nástroja. Operátor musí pristupovať k povrchu obrysu zo správneho smeru na dosiahnutie správnej korekcie nástroja.

9.7 Spájanie Z/W

i Táto funkcia je dostupná len na produktoch DRO 300.

Funkcia **Fréz. nôž** poskytuje rýchly spôsob na spojenie pozícií osí Z a W v štvorosovom systéme. Zobrazenie môže byť spojené na displeji Z alebo W.

Zobrazenie spojenej polohy na osi Z

Spojenie osi Z a W a zobrazenie výsledku na displeji Z:

- ▶ Stlačte a podržte tlačidlo osi **Z** približne na 2 sekundy
- > Súčet polôh Z/W sa zobrazí na displeji Z a displej W nebude zobrazovať žiadnu hodnotu

Zobrazenie spojenej polohy na osi W

Spojenie osi Z a W a zobrazenie výsledku na displeji W:

- ▶ Stlačte a podržte tlačidlo osi **W** približne na 2 sekundy
- > Súčet polôh Z/W sa zobrazí na displeji W a displej Z nebude zobrazovať žiadnu hodnotu

Zrušenie spojenia Z/W

Zrušenie spojenia Z/W

- ▶ Stlačte tlačidlo osi displeja, ktorý nezobrazuje žiadnu hodnotu
- > Obnovia sa polohy jednotlivého zobrazenia Z a W

10

**Nastavenie úkonov
špecifických pre
sústruženie**

10.1 Prehľad

Táto kapitola opisuje úkony a funkcie softvérových tlačidiel, ktoré sú špecifické pre sústruženie.



Pred vykonaním činností popísaných v tejto časti si prečítajte kapitolu Základná prevádzka a uistite sa, že jej rozumiete.

Ďalšie informácie: "Základná prevádzka", Strana 53

10.2 Ikona zobrazenia nástroja

Ikona \emptyset sa používa na označenie, že zobrazená hodnota je hodnota priemeru. Žiadna viditeľná ikona znamená, že na displeji je zobrazená hodnota polomeru.

10.3 Tabuľka nástrojov

DRO 203 dokáže uložiť rozmerové odchýlky až pre 16 nástrojov. DRO 300 dokáže uložiť rozmerové odchýlky až pre 100 nástrojov.

Pri zmene obrobku a vytvorení nového nulového bodu všetky nástroje automaticky vychádzajú z nového nulového bodu.

10.3.1 Importovanie a exportovanie

Tabuľka nástrojov možno importovať z existujúceho súboru alebo exportovať na zálohovanie a budúce použitie.

Ďalšie informácie: "Tabuľka nástrojov", Strana 74

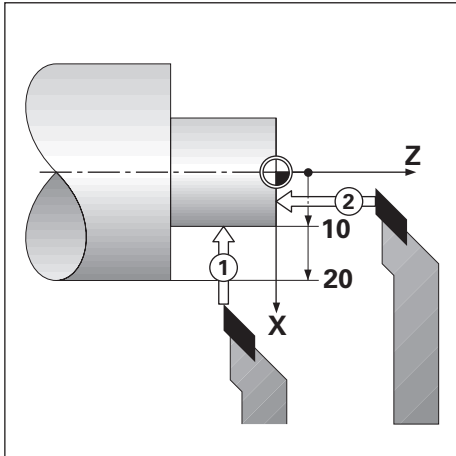
10.3.2 Nastavenie odchýlok nástroja

Pred použitím nástroja musíte zadať jeho odchýlku (pozícia reznej hrany).

Odchýlky nástroja možno nastaviť vo funkcii **Nástroj/nastaviť** alebo **Zablokovať os**.

Nástroj/nastaviť

Funkciu **Nástroj/nastaviť** možno použiť na nastavenie odchýlky nástroja pomocou nástroja, keď je známy priemer obrobku.



Nastavenie odchýlky nástroja pomocou funkcie **Nástroj/nastaviť**:

- ▶ Dotknite sa známeho priemeru na osi **X1**
- ▶ Stlačte softvérové tlačidlo **Nástroj**
- ▶ Označte požadovaný nástroj
- ▶ Stlačte tlačidlo **Enter**
- ▶ Označte pole osi **X**
- ▶ Zadaťte polohu špičky nástroja, napríklad $X=10$

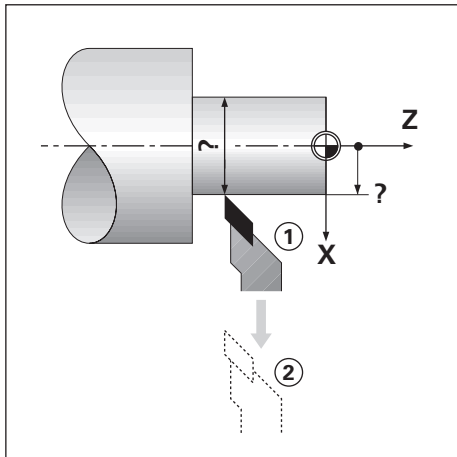
i Nezabudnite, že produkt je v režime zobrazenia priemeru \varnothing , ak je vstupom hodnota priemeru.

- ▶ Dotknite sa čela obrobku nástrojom **2**
- ▶ Označte pole osi **Z**
- ▶ Nastavte zobrazenie polohy špičky nástroja na nulu, $Z=0$
- ▶ Stlačte tlačidlo **Enter**

Zablokovať os

Funkciu **Zablokovať os** možno použiť na nastavenie odchýlky nástroja pri jeho zaťažení a ak priemer obrobku nie je známy.

Funkcia **Zablokovať os** je užitočná pri určovaní nulových bodov nástroja dotykom obrobku. Aby sa zabránilo strate hodnoty polohy pri odklonení nástroja počas merania obrobku, táto hodnota sa môže uložiť stlačením softvérového tlačidla **Zablokovať os**.



Nastavenie odchýlky nástroja pomocou funkcie **Zablokovať os**:

- ▶ Stlačte softvérové tlačidlo **Nástroj**
- ▶ Označte požadovaný nástroj
- ▶ Stlačte tlačidlo **Enter**
- ▶ Stlačte tlačidlo osi **X**
- ▶ Vysústružte polomer na osi **X**
- ▶ Počas rezania stlačte softvérové tlačidlo **Zablokovať os**
- ▶ Odkloňte nástroj z aktuálnej polohy
- ▶ Vypnite vreteno a zmerajte priemer obrobku
- ▶ Zadajte nameraný priemer alebo polomer

Nezabudnite, že produkt je v režime zobrazenia priemeru \varnothing , ak zadávate hodnotu priemeru.

- ▶ Stlačte tlačidlo **Enter**

10.3.3 Výber nástroja

Pred začatím obrábania vyberte nástroj, ktorý používate z ponuky **Tabuľka nástrojov**. Pri práci s kompenzáciou nástroja produkt následne zohľadňuje uložené údaje.

Výber nástroja:

- ▶ Stlačte softvérové tlačidlo **Nástroj**
- ▶ Použite tlačidlá **hornej** alebo **dolnej šípky** na označenie nástroja, ktorý chcete vybrať
- ▶ Stlačte softvérové tlačidlo **Použiť**
- ▶ V stavovom riadku overte, či bol vybraný správny nástroj

10.4 Nastavenie nulového bodu

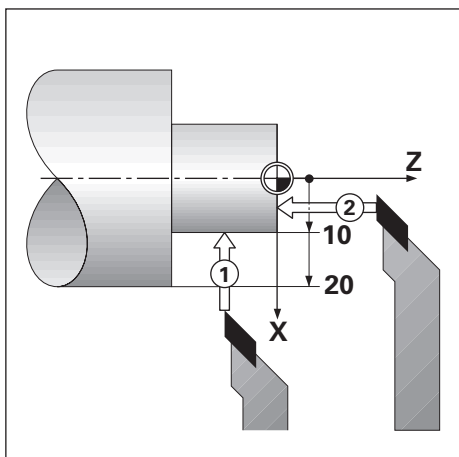
Nastavenie nulového bodu definuje vzťah medzi pozíciami osí a zobrazenými hodnotami.

Pri väčšine úkonov sústruhu je iba jeden nulový bod osi X – uprostred sklúčovadla – ale môže byť užitočné definovať ďalšie nulové body pre os Z.

Tabuľka nulových bodov môže obsahovať až 10 nulových bodov.

Pre nastavenie nulových bodov sa odporúča dotyk obrobku so známym priemerom alebo polohou a následné zadanie tohto rozmeru ako hodnoty, ktorá sa má zobrazíť na displeji.

10.4.1 Manuálne nastavenie nulového bodu



N:0	Nul. bod		Poloha	
N:1	Číslo nulového bodu	<input type="text" value="0"/>	X	<input type="text" value="0.000"/> Ø
V: 0	X	<input type="text" value="10.000"/> Ø	Z ₀	<input type="text" value="0.000"/>
0:00	Z ₀	<input type="text" value="0.000"/>	Z	<input type="text" value="0.000"/>
mm	Z	<input type="text"/>		
Abs	Zaškriabnite čelnú plochu a stlačte			
Nast.	Zablokovať os alebo zadajte polohu nástroja.			
1				
Zablokovať os		Počítač	Pomocník	

Manuálne nastavenie nulového bodu:

- ▶ Stlačte softvérové tlačidlo **Nul. bod**
- ▶ Zadajte **Číslo nulového bodu**
- ▶ Označte pole osi **X**
- ▶ Dotknite sa obrobku v bode **1**
- ▶ Stlačte softvérové tlačidlo **Zablokovať os**

alebo

- ▶ V tomto bode zadajte polomer alebo priemer obrobku

i Nezabudnite, že produkt je v režime zobrazenia priemeru Ø, ak zadávate hodnotu priemeru.

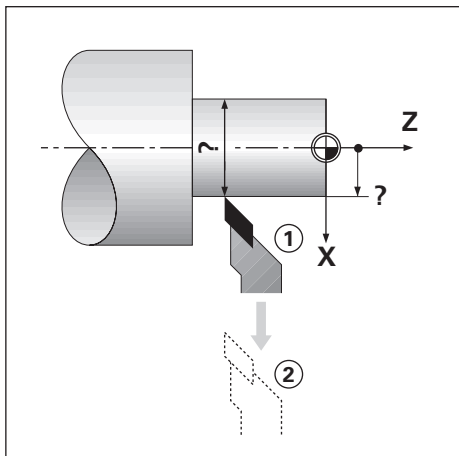
- ▶ Označte pole osi **Z**
- ▶ Dotknite sa povrchu obrobku v bode **2**
- ▶ Stlačte softvérové tlačidlo **Zablokovať os**

alebo

- ▶ Zadajte polohu hrotu nástroja ($Z = 0$) pre súradnicu Z nulového bodu
- ▶ Stlačte tlačidlo **Enter**

10.4.2 Nastavenie nulového bodu pomocou funkcie alebo Zablokovať os

Funkcia **Zablokovať os** je užitočná na nastavenie nulového bodu pri zaťažení nástroja a ak priemer obrobku nie je známy.



N:0	Nul. bod		Poloha	
N:1	Číslo nulového bodu	<input type="text" value="0"/>	X	<input type="text" value="0.000"/> Ø
V: 0	X	<input type="text" value="Ø"/>	Z ₀	<input type="text" value="0.000"/>
0:00	Z ₀	<input type="text"/>	Z	<input type="text" value="0.000"/>
mm	Z	<input type="text"/>		
Abs	Osústružte priemer a stlačte Zablokovať os alebo zadajte polohu nástroja.			
Nast.				
1				
Zablokovať os		Počítač		Pomocník

Nastavenie nulového bodu pomocou funkcie **Zablokovať os**

- ▶ Stlačte softvérové tlačidlo **Nul. bod**
- ▶ Zadajte **Číslo nulového bodu**
- ▶ Označte pole osi **X**
- ▶ Vysústružte polomer na osi **X**
- ▶ Počas rezania stlačte softvérové tlačidlo **Zablokovať os**
- ▶ Odkloňte nástroj z aktuálnej polohy
- ▶ Vypnite vreteno a zmerajte priemer obrobku
- ▶ Zadajte nameraný priemer, napríklad 40 mm
- ▶ Stlačte tlačidlo **Enter**

10.5 Kuželové počítadlo

Kuželové počítadlo použité na výpočet uhla skosenia.

Vypočítajte skosenie vložením rozmerov z nákresu alebo dotykom kuželovitého obrobku a nástroja alebo detektora hrán.

Výpočet skosenia so známymi priermi a dĺžkou

N:0	Kuželové počítadlo		Poloha	
N:1	Priemer 1	10.0000	X	0.000 Ø
V: 0	Priemer 2	12.0000	Z ₀	0.000
0:00	Dĺžka	20.0000	Z	0.000
mm	Uhol	2.8624°		
Abs				
Nast.				
1				
				Pomocník

Požiadavky pre výpočet skosenia pomocou priemerov (**Priemer 1**, **Priemer 2**) a **Dĺžka**:

- Štartovacia hodnota priemeru
- Konečná hodnota priemeru
- Dĺžka skosenia

Výpočet skosenia so známymi priermi a dĺžkou:

- ▶ Stlačte softvérové tlačidlo **Počítač**
- > Voľba softvérových tlačidiel sa zmení tak, aby zahŕňala funkcie výpočtu skosenia
- ▶ Stlačte softvérové tlačidlo **Kužel': D1/D2/L**
- ▶ Zadajte prvú hodnotu priemeru do poľa **Priemer 1** a stlačte tlačidlo **Enter**
- alebo
- ▶ Priložte nástroj k jednému bodu a stlačte softvérové tlačidlo **Zapamätať**
- ▶ Zadajte druhú hodnotu priemeru do poľa **Priemer 2** a stlačte tlačidlo **Enter**
- alebo
- ▶ Priložte nástroj k druhému bodu a stlačte softvérové tlačidlo **Zapamätať**

Uhol skosenia sa pri použití softvérového tlačidla **Zapamätať** vypočíta automaticky

- ▶ Pri zadávaní údajov pomocou numerickej klávesnice zadajte **Dĺžka**
- ▶ Stlačte tlačidlo **Enter**
- > Uhol skosenia sa zobrazí v poli **Uhol**

Výpočet skosenia so známou zmenou polomeru a dĺžky

N:0	Kuželové počítadlo		Poloha	
N:1	Zadanie 1	1.0000	X	0.000 Ø
V: 0	Entry 2	8.0000	Z ₀	0.000
0:00	Ratio	1 : 8.0000	Z	0.000
mm	Uhol	7.1250°		
Abs				
Nast.				
1				
				Pomocník

Požiadavky na výpočet pomeru skosenia:

- Zmena polomeru skosenia
- Dĺžka skosenia

Výpočet skosenia pomocou zmeny polomeru a dĺžky skosenia:

- ▶ Stlačte softvérové tlačidlo **Počítač**
- > Voľba softvérových tlačidiel sa zmení tak, aby zahŕňala funkcie výpočtu skosenia
- ▶ Stlačte softvérové tlačidlo **Kužel: vzt'ah.**
- ▶ Zadajte zmenu polomeru skosenia do poľa **Zadanie 1**
- ▶ Označte pole **Entry 2**
- ▶ Zadajte dĺžku skosenia do poľa **Entry 2**
- ▶ Stlačte tlačidlo **Enter**
- > Vypočítané hodnoty **Ratio** a **Uhol** sa zobrazia v príslušných poliach.

10.6 Nastavenie prednastavených hodnôt

Funkcie prednastavenia boli v tejto príručke už vysvetlené.

Ďalšie informácie: "Prednastavenie cieľovej polohy", Strana 119

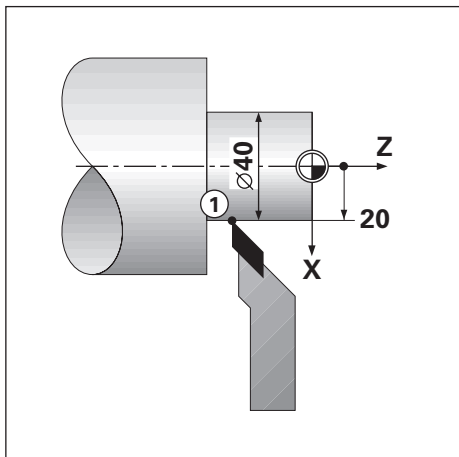
Vysvetlenie a príklady na týchto stránkach sú založené na použití frézy. Základy týchto vysvetlení sú rovnaké pri použití sústruhu s dvomi výnimkami: Odchýlky priemeru nástroja (R +/-) a vstupné údaje Polomer vs Priemer.

Odchýlky priemeru nástroja nemajú žiadne využitie pri sústruhoch, takže táto funkcia nie je k dispozícii pri zadávaní prednastavených hodnôt pre sústruhy.

Vstupné hodnoty môžu byť hodnoty polomeru alebo priemeru. Je dôležité uistiť sa, že jednotky, ktoré zadávate počas nastavenia prednastavených hodnôt, súhlasia s jednotkami, ktoré aktuálne používa displej. Hodnota priemeru sa zobrazuje so symbolom Ø. Stav displeja možno zmeniť pomocou softvérového tlačidla **Polomer/priemer** (k dispozícii v oboch režimoch prevádzky).

10.7 Meranie priemeru a polomeru

Výkresy dielov pre sústruh zvyčajne udávajú hodnoty priemeru. Produkt môže zobrazovať priemer alebo polomer. Pri zobrazení priemeru sa vedľa hodnoty polohy zobrazí symbol \emptyset .



Príklad:

- Zobrazenie polomeru, poloha 1, X = 20
- Zobrazenie priemeru, poloha 1, X = \emptyset 40

Aktivácia merania priemeru a polomeru pre os

Ďalšie informácie: "Priemer osí", Strana 93

Prepínanie medzi rozmermi priemeru a polomeru



Softvérové tlačidlo **Polomer/priemer** je k dispozícii, len ak je položka **Použitie** nastavená na **Otočiť**.

Ďalšie informácie: "Nast. čítania", Strana 83

Prepnutie medzi meraním priemeru a polomeru:

- ▶ Stlačte softvérové tlačidlo **Polomer/priemer**

10.8 Vektorovanie

Vektorovanie rozdeľuje pohyb po zloženej osi na priečne alebo pozdĺžne osi. Napríklad pri sústružení závitov vám vektorovanie umožňuje vidieť priemer vlákna na displeji osi X aj napriek tomu, že sa pohybujete rezným nástrojom s ručným kolesom so zloženou osou. Ak je povolené vektorovanie, môžete prednastaviť požadovaný polomer alebo priemer na osi X, aby ste mohli „obrábať na nulu“.



Pri použití vektorovania horný posuvný kódovač (zloženej) osi musí byť priradený k dolnej osi displeja. Priečna časť pohybu osi sa potom zobrazí v hornej osi displeja. Pozdĺžna zložka pohybu osi bude zobrazená v strednej osi displeja.

N:0	Nast. obrábania	Zobrazenie zložiek	
N:1	Faktor zmeny mierky	Stav	Zap.
V: 0	Priemer osí	Uhol	30.0000°
0:00	Výst. mer. hodnoty		
mm	Graf. poloh. – pomoc		
Abs	Nast. stavovú lištu		
Nast.	Časovač		
1	Zobrazenie zložiek		
		Zap./vyp.	Pomocník

Povolenie vektorovania:

- ▶ Stlačte softvérové tlačidlo **Nastavenia**
- ▶ Postupne otvorte nasledujúce časti
 - **Nast. obrábania**
 - **Zobrazenie zložiek**
- ▶ Stlačte softvérové tlačidlo **Zap./vyp.** a vyberte možnosť **On** na umožnenie **Zobrazenie zložiek**
- ▶ Označte pole **Uhol**
- ▶ Zadajte uhol medzi pozdĺžnym bežcom a horným bežcom, pričom hodnota 0 ° znamená, že horný bežec sa pohybuje rovnobežne s pozdĺžnym bežcom
- ▶ Stlačte tlačidlo **enter** na uloženie zmien parametrov v časti **Zobrazenie zložiek** a návrat do ponuky **Nast. obrábania**

10.9 Spájanie Z

Funkcia **Otočiť** poskytuje rýchly spôsob na spojenie pozícií osí Z_0 a Z v troj- alebo štvorosovom systéme. Displej môže byť pripojený na displeji Z_0 alebo Z.

Posunutím vstupov Z_0 alebo Z sa aktualizuje spojená poloha Z.

Spojenie sa zachováva aj medzi jednotlivými napájacími cyklami.



Musí sa nájsť referenčná značka pre oba kódovače, aby bolo možné spätné vyvolanie predchádzajúceho nulového bodu pri spájaní polohy.

Zobrazenie spojenej polohy na osi₀

Spojenie osi Z_0 a Z a zobrazenie výsledku na displeji Z_0 :

- ▶ Stlačte a podržte tlačidlo Z_0 približne 2 sekundy
- > Súčet polôh Z sa zobrazí na displeji Z_0 a displej Z nebude zobrazovať žiadnu hodnotu

Zobrazte spojenú polohu na osi Z

Spojenie osi Z_0 a Z a zobrazenie výsledku na displeji Z:

- ▶ Stlačte a podržte tlačidlo Z približne 2 sekundy
- > Súčet polôh Z sa zobrazí na displeji Z a displej Z_0 nebude zobrazovať žiadnu hodnotu

Pripojenie polôh osí Z_0 a Z možno spustiť aj z ponuky **Konfig. displeja**.

Ďalšie informácie: "Konfig. displeja", Strana 82

Zrušenie spojenia Z

Zrušenie spojenia Z:

- ▶ Stlačte tlačidlo osi displeja, ktorý nezobrazuje žiadnu hodnotu
- > Obnovia sa zobrazenia Z_0 a Z

10.10 Závitový cyklus



Táto funkcia je dostupná len na produktoch DRO 300.



Funkcia **Závitový cyklus** vyžaduje inštaláciu rotačného číslicového vysielača polohy na závitoreznú vodiacu skrutku sústruhu.

Funkcia **Závitový cyklus** zjednodušuje a zlepšuje rezanie závitů na sústruhu.

Produkt poskytuje jeden **Závitový cyklus**, ktorý si môže zadať používateľ a ktorý sa dá vyvolať a vykonať z DRO kedykoľvek počas činnosti, pričom sa uloží do pamäte pri vypnutí a opätovnom zapnutí napájania.

Pred tým, ako bude možné použiť funkciu **Závitový cyklus**, musia sa zadať nastavenia funkcie **Závitový cyklus**.

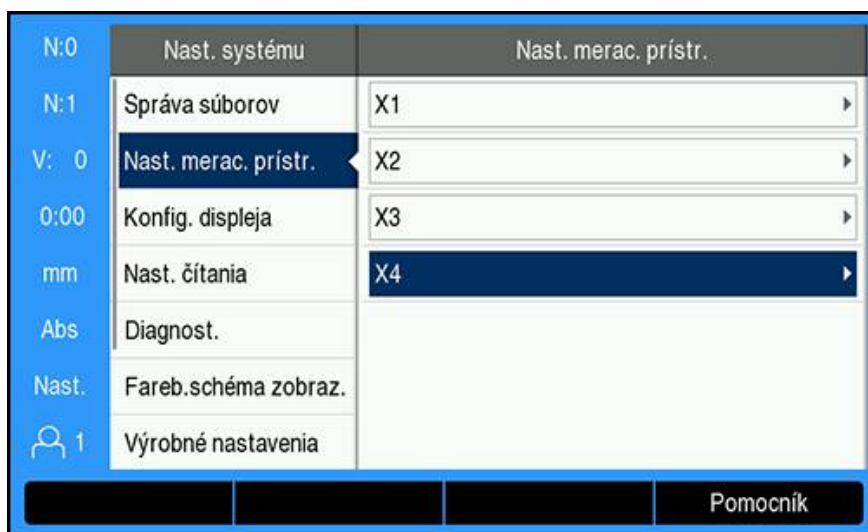
Nast. merac. prístr.



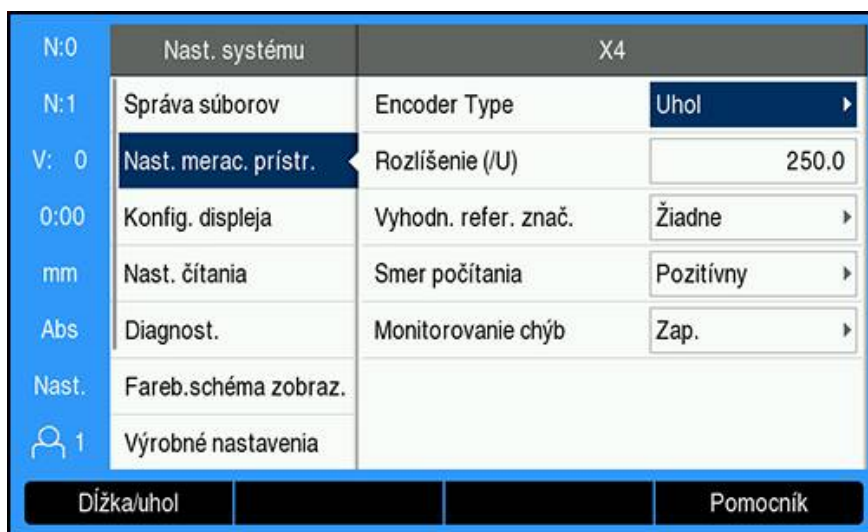
Ak chcete použiť funkciu **Závitový cyklus** na 3-osovom systéme, na poslednú os sa musí nainštalovať rotačný číslicový vysieláč polohy. Pri 4-osovom systéme sa musí rotačný číslicový vysieláč polohy nainštalovať na tretiu alebo štvrtú os.

Spôsob nastavenia rotačného číslicového vysieláča polohy:

- ▶ Stlačte softvérové tlačidlo **Nastavenia**
- ▶ Postupne otvorte nasledujúce časti
 - **Nast. systému**
 - **Nast. merac. prístr.**



- ▶ Zvoľte os, ku ktorej je pripojený rotačný číslicový vysieláč polohy
- ▶ Stlačením tlačidla **enter** zobrazte formulár na zadávanie údajov osi



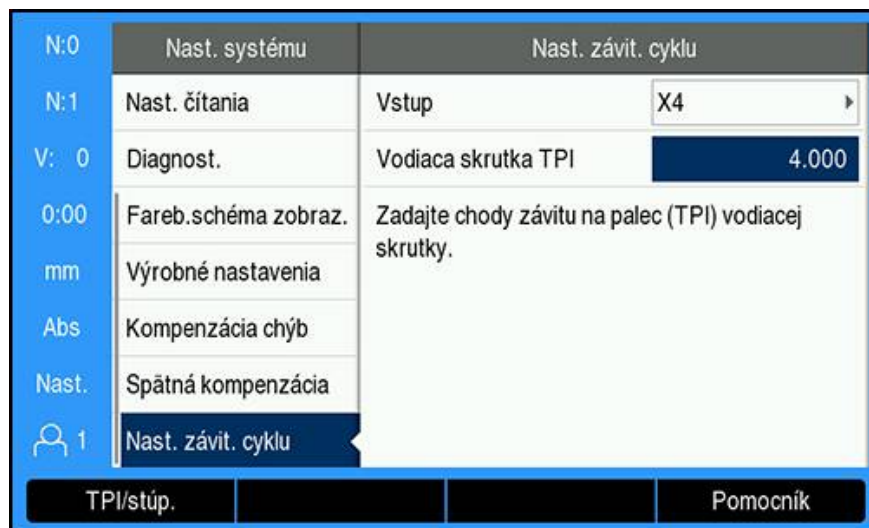
- ▶ Stlačte softvérové tlačidlo **Dĺžka/uhol** na voľbu **Uhol** v poli **Encoder Type**
- ▶ Zadeľujte zvyšné parametre pre **Nast. merac. prístr.**

Ďalšie informácie: "Nast. merac. prístr.", Strana 80

- ▶ Stlačte tlačidlo **enter** na uloženie nastavenia
- ▶ Stlačením tlačidla **C** sa vrátite do ponuky **Nast. systému**

Nast. závit. cyklu

Spôsob zadefinovania **Nast. závit. cyklu**:



- ▶ Zvoľte **Nast. závit. cyklu** v ponuke **Nast. systému**
- ▶ Stlačením tlačidla **enter** zobrazte ponuku **Nast. závit. cyklu**
- ▶ Zvoľte os pre **Vstup**, ktorá bola určená pre rotačný číslicový vysielač polohy
- ▶ Stlačte tlačidlo **enter** na uloženie nastavenia
- ▶ Zadajte počet závitov na palec vodiacej skrutky v poli **Vodiaca skrutka TPI** alebo
 - ▶ Stlačte softvérové tlačidlo **TPI/stúp.** Na zobrazenie poľa **Vodiaca skrutka Stúp.** a zadajte stúpanie vodiacej skrutky v mm
 - ▶ Stlačením tlačidla **enter** uložte nastavenia
 - ▶ Dvakrát stlačte tlačidlo **C** na návrat na obrazovku DRO

Parametre položky Závitový cyklus

Po zadefinovaní osi rotačného číslicového vysielача polohy a dokončení **Nast. závit. cyklu** je možné zadefinovať parametre položky **Závitový cyklus**.

Spôsob zadefinovania parametrov položky **Závitový cyklus**:

N:0	Závitový cyklus		Poloha	
N:1	X Začiatkový bod	15.000 \emptyset	X	34.650 \emptyset
V: 0	Z ₀ Začiatkový bod	0.000	Z ₀	53.265
0:00	X Koncový bod	13.500 \emptyset	Z	0.000
mm	Z ₀ Koncový bod	-40.000	T	0.000°
Abs	Počet rezov	3		
Nast.	Vložte súradnice začiatkového bodu.			
 1				
Zapamätať		Počítač		Pomocník

- ▶ Stlačením softvérového tlačidla **Závitový cyklus** na obrazovke DRO otvorte formulár **Závitový cyklus**
- Osi budú v rovnakom režime v akom je nastavená relatívna os: **Polomer** alebo **Priemer**
- ▶ Zadajte súradnicu **X pre Začiatkový bod**
- ▶ Zadajte súradnicu **Z pre₀ Začiatkový bod**

Zvyčajne je 0.0 bežná začiatková poloha


- ▶ Zadajte priemer závitú konečného rezu v poli **X pre Koncový bod**

Toto je menší vonkajší priemer pre vonkajšie závitú a väčší vnútorný priemer pre vnútorné závitú

- ▶ Zadajte koncový bod závitú (dĺžky závitú) v poli **Z pre₀ Koncový bod**
- ▶ Zadajte počet normálnych prechodov v poli **Počet rezov**

alebo

- ▶ Stlačte softvérové tlačidlo **Počet/hĺbka** a zadajte hĺbku normálneho prechodu v poli **Hĺbka rezov**
- ▶ Stlačte tlačidlo **so šípkou nadol**
- Zobrazia sa ďalšie možnosti
- ▶ Zadajte hĺbku pre **Dokončovací rez**, alebo nechajte pole prázdne, ak sa nevyžaduje žiadny záverečný prechod

 **Dokončovací rez** je navyše k zadanému počtu normálnych prechodov, pričom sa zahrnie do celkovej hĺbky rezu

- ▶ Zadajte počet závitov na palec v poli **Závit TPI**

alebo

- ▶ Stlačte softvérové tlačidlo **TPI/stúp.**
- ▶ Zadajte **Závit Stúp.** v mm

Pole **Bok závitú** uvádza to, či je závit **Vnútri** alebo **Vonku**.

- ▶ Stlačením tlačidla **enter** uložte nastavenia a zatvorte formulár **Závitový cyklus**
- > Zobrazí sa program **Závitový cyklus**
- ▶ Stlačte tlačidlo **C** na návrat na obrazovku DRO

Ďalšie softvérové tlačidlá dostupné v rámci formulára **Závitový cyklus**:

Funkcia	Softvérové tlačidlo
Zapamätať	Stlačte softvérové tlačidlo Zapamätať na nastavenie začiatočného a koncového bodu
Počítač	Stlačte softvérové tlačidlo Počítač na zobrazenie funkcií kalkulačky
Pomocník	Stlačte softvérové tlačidlo Pomocník na získanie ďalších informácií o funkcii Závitový cyklus

Program Závitový cyklus



- 1 Inštruktážne hlásenie
- 2 Číslo prechodu
- 3 Oblasť zobrazenia závitovej tyče
- 4 Grafická pomôcka umiestnenia závitovej tyče

Pokiaľ prebieha **Závitový cyklus**, v oblasti zobrazenia sa budú zobrazovať inštruktážne hlásenie a číslo **rezu**. Grafická pomôcka umiestnenia závitovej tyče zobrazuje otáčanie vodiacej skrutky voči stanovenej značke. Táto značka sa stanoví vtedy, keď sa na začiatku vykoná **Prvý rez**. Všetky následné prechody sa teraz môžu zapojiť s použitím grafickej pomôcky umiestnenia závitovej tyče, keď sa nachádza na stredovej značke.

Nasledujúce softvérové tlačidlá sú dostupné počas spusteného programu **Závitový cyklus**:

Funkcia	Softvérové tlačidlo
Náhľad	Stlačte softvérové tlačidlo Náhľad na zobrazenie aktuálnej polohy nástroja počas obrábania
Prvý rez	Stlačte softvérové tlačidlo Prvý rez na spustenie prvého prechodu
Nasledujúci rez	Stlačte softvérové tlačidlo Nasledujúci rez na zobrazenie nasledujúcej inštrukcie
Spustiť rez	Stlačte softvérové tlačidlo Spustiť rez na spustenie nasledujúceho prechodu
Predchádzajúci rez	Stlačte softvérové tlačidlo Predchádzajúci rez na reštartovanie postupu
Dokončovací rez	Stlačte softvérové tlačidlo Dokončovací rez na spustenie posledného naprogramovaného prechodu
Ukončiť	Stlačte softvérové tlačidlo Ukončiť na ukončenie programu a návrat na obrazovku DRO

Spôsob spustenia programu **Závitový cyklus**:

- ▶ Spustenie vretena
- ▶ Stlačte softvérové tlačidlo **Závitový cyklus** na otvorenie formulára
- ▶ Po zadefinovaní všetkých údajov stlačením tlačidla **enter** spustíte program
- > Zobrazí sa hlásenie **Presuňte osi na 0.**
- ▶ Posuňte pozdĺžnu os na nulu
- ▶ Posuňte os priečneho posuvu na nulu
- > Zobrazí sa hlásenie **Stlačte Prvý rez.**

Spustenie úkonu **Prvý rez**

- ▶ Stlačte softvérové tlačidlo **Prvý rez**
- > Zobrazí sa hlásenie **Pripravený na zapojenie páky**

i Neposúvajte sane manuálne po stlačení softvérového tlačidla **Prvý rez**.
Nechajte vodiacu skrutku posunúť sane tak, aby sa presne určila poloha zapojenia závitú.

- ▶ Sledujte číselník stroja a zapojte páku pre prvý prechod na vhodnom čísle
- ▶ Ruku držte na páke, pokiaľ sa sane pohybujú
- > Pozdĺžna os sa bude posúvať smerom k nule

Priebeh zvyšných prechodov

- ▶ Odpojte páku a odsuňte priečny posuv v momente, keď DRO ukazuje hodnotu 0.0
- ▶ Pri odpojenej páke stlačte softvérové tlačidlo **Nasledujúci rez**
- ▶ Posuňte osi späť do začiatkovej polohy. Posuňte Z do 0.0, potom posuňte X do 0.0
- > Zobrazí sa hlásenie **Stlačte Spustiť rez.**
- ▶ Keď je zariadenie pripravené, stlačte softvérové tlačidlo **Spustiť rez**
- > Zobrazí sa hlásenie **Zapnutie závitovej páky**
- ▶ Sledujte indikátor závitovej tyče a zapojte páku, keď sa farba indikátora zmení na zelenú
- ▶ Opakujte tento postup dovtedy, kým sa nedokončia všetky normálne prechody
- > Ak sa vytvoril krok záverečného prechodu, objaví sa softvérové tlačidlo **Dokončovací rez**

Spustenie úkonu **Dokončovací rez**

- ▶ Stlačte softvérové tlačidlo **Dokončovací rez** a vykonajte rovnaký postup ako pri predchádzajúcich prechodoch
- ▶ Stlačte softvérové tlačidlo **Ukončiť** na ukončenie programu a návrat na obrazovku DRO

i Ak sa kedykoľvek vyskytne falošné spustenie, odpojte páku a súčasne odsuňte priečny posuv. Stlačte softvérové tlačidlo **Predchádzajúci rez** na reštartovanie postupu.

11

Programovanie

11.1 Prehľad



Táto funkcia je dostupná len na produktoch DRO 300.

Základné činnosti strojového obrábania dostupné v režime DRO (t. j. výber nástroja, prednastavenie, vzory otvorov) možno použiť aj na vytvorenie programu. Program predstavuje poradie jednej alebo viacerých činností obrábania. Programy sa môžu vykonávať niekoľkokrát a môžu sa uložiť na neskoršie použitie.

Každá činnosť obrábania predstavuje samostatný krok v programe. Program môže mať maximálne 250 krokov. Vo výpise programu sú uvedené čísla krokov a súvisiace činnosti obrábania.

Programy sa ukladajú do internej pamäte, ktorá sa pri vypnutí napájania nestratí. Zobrazovacie zariadenie dokáže v internej pamäti uchovať maximálne 10 programov. Programy je tiež možné uložiť do externej pamäte na počítači pomocou funkcií **Export** a **Import**.



Otvorenie režimu Program

Otvorenie režimu **Program**:

- ▶ Stlačte softvérové tlačidlo **Program**
- > Zobrazí sa výpis pre **Program** (alebo prázdny výpis)

11.2 Vytvorenie položky pre nový Program

Vytvorenie položky pre nový **Program**:

- ▶ Označte číslo programu, pre ktoré chcete vytvoriť nový program
- > Ak je dané číslo programu k dispozícii, zobrazí sa softvérové tlačidlo **Nový**
- ▶ Stlačte softvérové tlačidlo **Nový**
- ▶ Zadajte **Názov programu**
- ▶ Stlačte softvérové tlačidlo **Uložiť**
- ▶ Vytvorí sa nový **Program** a označí sa prvý krok v programe

11.3 Vytváranie funkcií v programe

Jednotlivé **Features** sa vkladajú do položky **Program** a používajú sa na vytváranie krokov v rámci položky **Program**.

Dostupné **Features**:

- ▶ Stlačte softvérové tlačidlo **Features**
- > K dispozícii sú nasledujúce **Features**:
 - **Nastroj**
 - **Nul. bod**
 - **Nast. hodnotu**
 - **Poloha**
 - **Circle Pattern**
 - **Rad otvorov**
- ▶ Stlačením tlačidla **ľavej** alebo **pravej šípky** môžete prepínať medzi jednotlivými softvérovými tlačidlami

11.3.1 Vytvorenie kroku Nastroj

Krok **Nastroj** slúži na výber nástroja z položky **Tabuľka nástrojov**, ktorý sa bude používať v následných krokoch v programe.

Výber položky **Nastroj**:

- ▶ Stlačte softvérové tlačidlo **Nastroj**
- ▶ Označte požadovaný **Nastroj** v položke **Tabuľka nástrojov**
- ▶ Stlačte softvérové tlačidlo **Použiť**
- > Krok, ktorý bol označený v programe, sa zmení na krok **Nastroj**

11.3.2 Vytvorenie kroku Nul. bod

Krok **Nul. bod** slúži na výber nulového bodu, ktorý sa bude používať v následných krokoch v programe.

Výber položky **Nul. bod**:

- ▶ Stlačte softvérové tlačidlo **Nul. bod**
- ▶ Zadajte požadovanú hodnotu pre **Nul. bod**
- ▶ Stlačte tlačidlo **Enter**
- > Krok, ktorý bol označený v programe, sa zmení na krok **Nul. bod**

11.3.3 Vytvorenie kroku Nast. hodnotu

Krok **Nast. hodnotu** slúži na zadanie nominálnej (cieľovej) polohy pre ďalší pohyb v rámci programu.

Zadanie položky **Nast. hodnotu**:

- ▶ Stlačte softvérové tlačidlo **Nast. hodnotu**
- ▶ Vyberte požadovaný údaj
- ▶ Stlačte tlačidlo **Enter**
- > Krok, ktorý bol označený v programe, sa zmení na krok **Nast. hodnotu**

11.3.4 Vytvorenie kroku Poloha

Táto funkcia je dostupná len v režime **Fréz. nôž**.

Krok **Poloha** slúži na zadanie nominálnej (cieľovej) polohy pre ďalší pohyb „pre osi stroja a nástroja“ (X, Y a Z) v rámci programu.

Vytvorenie kroku **Poloha**:

- ▶ Stlačte softvérové tlačidlo **Poloha**
- ▶ Zadajte nominálne polohy pre osi stroja
- ▶ Zadajte hĺbku pre os nástroja (voliteľné)
- ▶ Stlačte tlačidlo **Enter**
- ▶ Krok, ktorý bol označený v programe, sa zmení na krok **Poloha**

11.3.5 Vytvorenie kroku Circle Pattern

Táto funkcia je dostupná len v režime **Fréz. nôž**.

Krok **Circle Pattern** slúži na určenie parametrov kruhového vzoru v rámci programu.

Vytvorenie kroku **Circle Pattern**:

- ▶ Stlačte softvérové tlačidlo **Circle Pattern**
- ▶ Stlačením tlačidla **hornej** alebo **dolnej šípky** vyberte požadovaný vzor
- ▶ Stlačte softvérové tlačidlo **Použiť**
- ▶ Krok, ktorý bol označený v programe, sa zmení na krok **Circle Pattern**

Zmena vzoru

Zmena zvoleného vzoru:

- ▶ Stlačte tlačidlo **Enter**
- alebo
- ▶ Stlačte softvérové tlačidlo **Uprav.**
 - ▶ Zadajte nové parametre vzoru do formulára **Circle Pattern**
 - ▶ Stlačte tlačidlo **Enter**

11.3.6 Vytvorenie kroku Rad otvorov

Táto funkcia je dostupná len v režime **Fréz. nôž**.

Krok **Rad otvorov** slúži na určenie parametrov lineárneho vzoru v rámci programu.

Vytvorenie kroku **Rad otvorov**:

- ▶ Stlačte softvérové tlačidlo **Rad otvorov**
- ▶ Stlačením tlačidla **hornej** alebo **dolnej šípky** vyberte požadovaný vzor
- ▶ Stlačte softvérové tlačidlo **Použiť**
- ▶ Krok, ktorý bol označený v programe, sa zmení na krok **Rad otvorov**

Zmena vzoru

Zmena zvoleného vzoru:

- ▶ Stlačte tlačidlo **Enter**
- alebo
- ▶ Stlačte softvérové tlačidlo **Uprav.**
 - ▶ Zadajte nové parametre vzoru do formulára **Rad otvorov**
 - ▶ Stlačte tlačidlo **Enter**

11.4 Úprava krokov

Vybratie kroku

Výber špecifického kroku v programe:

- ▶ Pomocou numerickej klávesnice zadajte požadované číslo kroku (napr. 5)
- ▶ Stlačte tlačidlo **Enter**
- ▶ Označený krok sa presunie na požadované miesto v programe

Vloženie kroku

Vloženie kroku:

- ▶ Označte nižšie uvedený krok, kam chcete vložiť nový krok
- ▶ Stlačte softvérové tlačidlo **Features**
- ▶ Vyberte požadovanú funkciu
- ▶ Označený krok a všetky nasledujúce kroky sa posunú o jeden krok nižšie vo výpise programu a na miesto označeného kroku sa vloží nový krok

Úprava kroku

Úprava kroku:

- ▶ Označte krok, ktorý chcete upraviť
- ▶ Stlačte tlačidlo **Enter**
- ▶ Zobrazia sa možnosti pre označený krok a krok je možné upraviť

Odstránenie kroku

Odstránenie kroku z programu:

- ▶ Označte krok, ktorý chcete odstrániť
- ▶ Stlačte softvérové tlačidlo **Vymazať**.
- ▶ Kontextové výstražné okno vás upozorní, že aktuálny krok sa odstráni z programu



Po odstránení kroku z programu sa všetky kroky nasledujúce po odstránenom kroku posunú o jeden krok vyššie vo výpise

- ▶ Stlačte tlačidlo **Enter** na odstránenie kroku z programu
- ▶ alebo
- ▶ Stlačte tlačidlo **C** na zrušenie tohto postupu

Rozčlenenie kroku

Krok **Rozstupová kružnica** alebo **Rad otvorov** je možné rozčleniť na jednotlivé kroky **Poloha**.

Rozčlenenie kroku **Explode**:

- ▶ Označte krok **Rozstupová kružnica** alebo **Rad otvorov**
- ▶ Stlačte softvérové tlačidlo **Explode**
- ▶ V rámci položky **Program** sa vzor rozčlení na jednotlivé kroky **Poloha**. Všetky nasledujúce kroky sa vo výpise programu posunú o jeden krok nižšie.

11.5 Úprava položky Program

Úprava položky **Program**:

- ▶ Označte **Program**, ktorý chcete upraviť
- ▶ Stlačte softvérové tlačidlo **Uprav.**
- ▶ Upravte kroky v rámci položky **Program**, ktoré chcete zmeniť

Ďalšie informácie: "Úprava krokov", Strana 161

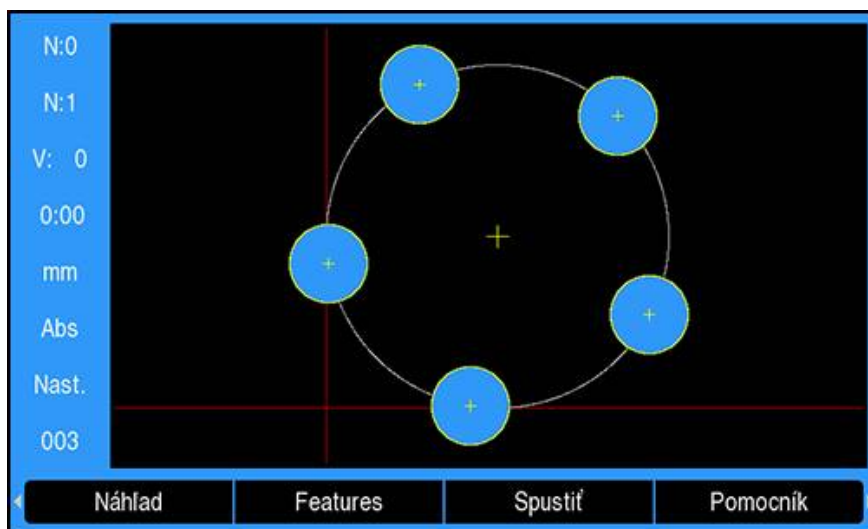
- > Zmeny sa automaticky uložia do položky **Program**

11.6 Otvorenie grafického zobrazenia

Softvérové tlačidlo **Náhl'ad** sa používa na prepínanie medzi výpisom programu s (absolútnymi) polohami DRO a grafickým zobrazením čiastočného programu.

Po zvolení režimu **Program** sa zobrazenie predvolene nastaví na zobrazenie výpisu programu.

N:0	001		Poloha	
N:1	1	Nastroj 1	X	0.000
V: 0	2	Nul. bod 2	Y	0.000
0:00	3	Rozstupová kružnica	Z	0.000
mm	4		W	0.000
Abs				
Nast.				



Funkcie grafického zobrazenia:

- Kroky **Nul. bod**, **Poloha**, **Circle Pattern** a **Rad otvorov** majú grafické zobrazenie
- Funkcie časti sú prispôbené veľkosti okna
- Nulový bod sa kreslí ako zvislá a vodorovná čiara, ktorá predstavuje polohu (0,0)
- Poloha a otvory vo vzore otvorov sa kreslia ako kruhy
- Na kreslenie otvorov sa používa priemer naprogramovaného nástroja

Otvorenie grafického zobrazenia

Otvorenie grafického zobrazenia:

- ▶ Stlačte softvérové tlačidlo **Náhl'ad**

11.7 Spustenie programu

Spustenie programu:

- ▶ Stlačením tlačidla **hornej** alebo **dolnej šípky** označte krok programu, odkiaľ sa má spustiť
- ▶ alebo
- ▶ Pomocou numerickej klávesnice vyberte krok programu, odkiaľ sa má spustiť
- ▶ Stlačte softvérové tlačidlo **Spustiť**
- ▶ Objaví sa zobrazenie Vzďialenosť presunutia a zobrazia sa softvérové tlačidlá pre funkciu **Spustiť**. Na stavovom riadku sa zobrazí aj číslo aktuálneho kroku, ktorý sa práve vykonáva.

Pri spustení programu sú dostupné nasledujúce softvérové tlačidlá:

Softvérové tlačidlo	Funkcia
Náhľad	Stlačením softvérového tlačidla Náhľad zobrazíte grafické zobrazenie kruhového alebo lineárneho vzoru, ktorý prebieha
Predchádzajúce	Stlačením softvérového tlačidla Predchádzajúce prejdete na predchádzajúci krok alebo otvor v programe
Ďalší	Stlačením softvérového tlačidla Ďalší prejdete na nasledujúci krok alebo otvor v programe
Ukončiť	Stlačením softvérového tlačidla Ukončiť ukončíte prebiehajúci program

12

**Výstup nameranej
hodnoty**

12.1 Prehľad



Táto funkcia je dostupná len na produktoch DRO 300.

Diaľkový spínač (závesný alebo nožný) presunie aktuálne zobrazené hodnoty do režimu Aktuálna hodnota alebo Vzďialenosť presunutia, podľa toho, ktorý je aktuálne viditeľný.

12.2 Dátový výstup pomocou detektora hrán

V nasledujúcich troch príkladoch sa výstup nameranej hodnoty spúšťa spojovacím signálom z detektora hrán. V nastaveniach položky **Výst. mer. hodnoty** sa môže zapnúť alebo vypnúť dátový výstup do veľkokapacitného úložného zariadenia USB.

Ďalšie informácie: "Výst. mer. hodnoty", Strana 94

Príklad 4

Funkcia snímania – Hrana Y = -3674,4498 mm

Y		:	-	3674	,	4498		R	<CR>	<LF>
1	2	3	4	5	6	7	8	9	10	11

- 1 Súradnicová os
- 2 (2) Medzery
- 3 Dvojbodka
- 4 Znamienko +/- alebo medzera
- 5 2 až 7 miest pred desatinnou čiarkou
- 6 Desatinná čiarka
- 7 1 až 6 miest po desatinnej čiarku
- 8 Jednotka: medzera pre mm, " pre palce
- 9 **R** pre zobrazenie polomeru, **D** pre zobrazenie priemeru
- 10 Návrat na začiatok riadka
- 11 Prázdny riadok (posun riadka)

Príklad 5

Funkcia snímání – Stredová čiara

Súradnice stredovej čiary na osi X CLX = + 3476,9963 mm (Center Line X axis – os stredovej čiary)

Vzdialenosť medzi snímanými hranami DST = 2853,0012 mm (Distance – vzdialenosť)

CLX	:	+	3476	,	9963		R	<CR>	<LF>
DST	:		2853	,	0012		R	<CR>	<LF>
	1	2	3	4	5	6	7	8	9

- 1 Dvojbodka
- 2 Znamienko +/- alebo medzera
- 3 2 až 7 miest pred desatinnou čiarkou
- 4 Desatinná čiarka
- 5 1 až 6 miest po desatinnej čiarke
- 6 Jednotka: medzera pre mm, " pre palce
- 7 R pre zobrazenie polomeru, D pre zobrazenie priemeru
- 8 Návrat na začiatok riadka
- 9 Prázdny riadok (posun riadka)

Príklad 6

Funkcia snímání – Stred kruhu

Súradnice prvého stredového bodu, napr. CCX = -1616,3429 mm. Súradnice druhého stredového bodu, napr. CCY = +4362,9876 mm, (Circle Center X axis – stred kruhu osi X, Circle Center Y axis – stred kruhu osi Y; súradnice závisia od pracovnej roviny).

Priemer kruhu DIA = 1250,0500 mm

CCX	:	-	1616	,	3429		R	<CR>	<LF>
CCY	:	+	4362	,	9876		R	<CR>	<LF>
DIA	:		1250	,	0500		R	<CR>	<LF>
	1	2	3	4	5	6	7	8	9

- 1 Dvojbodka
- 2 Znamienko +/- alebo medzera
- 3 2 až 7 miest pred desatinnou čiarkou
- 4 Desatinná čiarka
- 5 1 až 6 miest po desatinnej čiarke
- 6 Jednotka: medzera pre mm, " pre palce
- 7 R pre zobrazenie polomeru, D pre zobrazenie priemeru
- 8 Návrat na začiatok riadka
- 9 Prázdny riadok (posun riadka)

13

Externé ovládanie

13.1 Externé ovládanie

Produkt sa dá obsluhovať prostredníctvom dátového rozhrania USB z hostiteľskej aplikácie. Dostupné špeciálne príkazy: <Ctrl>B 'Send Current Position', <Ctrl>P 'Send Screen Capture'.

K dispozícii sú nasledujúce príkazy tlačidiel:

Formát

<ESC>TXXXX<CR>	Tlačidlo je stlačené
<ESC>AXXXX<CR>	Výstup obsahu obrazovky
<ESC>SXXXX<CR>	Špeciálne funkcie

Postupnosť príkazov

Funkcia

<ESC>T0000<CR>	Tlačidlo 0
<ESC>T0001<CR>	Tlačidlo 1
<ESC>T0002<CR>	Tlačidlo 2
<ESC>T0003<CR>	Tlačidlo 3
<ESC>T0004<CR>	Tlačidlo 4
<ESC>T0005<CR>	Tlačidlo 5
<ESC>T0006<CR>	Tlačidlo 6
<ESC>T0007<CR>	Tlačidlo 7
<ESC>T0008<CR>	Tlačidlo 8
<ESC>T0009<CR>	Tlačidlo 9
<ESC>T0100<CR>	Tlačidlo C
<ESC>T0101<CR>	Tlačidlo +/-
<ESC>T0102<CR>	. Tlačidlo (desatinné číslo)
<ESC>T0104<CR>	Tlačidlo enter
<ESC>T0109<CR>	Tlačidlo osi 1
<ESC>T0110<CR>	Tlačidlo osi 2
<ESC>T0111<CR>	Tlačidlo osi 3
<ESC>T0112<CR>	Tlačidlo osi 4 (dostupné len na produktoch DRO 304)
<ESC>T0114<CR>	Softvérové tlačidlo 1
<ESC>T0115<CR>	Softvérové tlačidlo 2
<ESC>T0116<CR>	Softvérové tlačidlo 3
<ESC>T0117<CR>	Softvérové tlačidlo 4
<ESC>T0135<CR>	Tlačidlo so šípkou doľava
<ESC>T0136<CR>	Tlačidlo so šípkou doprava
<ESC>T0137<CR>	Tlačidlo so šípkou nahor
<ESC>T0138<CR>	Tlačidlo so šípkou nadol
<ESC>A0000<CR>	Odoslanie identifikácie zariadenia
<ESC>A0200<CR>	Odoslanie aktuálnej polohy

Postupnosť príkazov	Funkcia
<ESC>S0000<CR>	Resetovanie zariadenia
<ESC>S0001<CR>	Uzamknutie klávesnice
<ESC>S0002<CR>	Uvoľnenie klávesnice

14

Obsluha IOB 610

14.1 Nastavenie

Keď sa IOB 610 pripojí k produktu DRO 300, sú dostupné funkcie vretena pre aplikácie **Fréz. nôž** alebo funkcie konštantnej rýchlosti **CSS** pre aplikácie **Otočiť** a **Narušenie**.

Konfigurácia DRO

- ▶ Pripojte IOB 610 k produktu DRO 300
- > DRO automaticky rozozná pripojenie IOB

Ďalšie informácie: "Pripojenie príslušenstva", Strana 41

- ▶ Nakonfigurujte produkt pre aplikácie **Fréz. nôž** na použitie ponuky **Spindle Settings** a **Výstupy prepínania**

Ďalšie informácie: "Nast. čítania", Strana 83

- > Ponuky **Spindle Settings** a **Výstupy prepínania** sa zobrazia v rámci položky **Nast. systému**

alebo

- ▶ Nakonfigurujte produkt pre aplikácie **Otočiť** na použitie ponuky **Nastaviť CSS (KPR)** a **Výstupy prepínania**

Ďalšie informácie: "Nast. čítania", Strana 83

- > Ponuky **Nastaviť CSS (KPR)** a **Výstupy prepínania** sa zobrazia v rámci položky **Nast. systému**

alebo

- ▶ nakonfigurujte produkt pre aplikácie **Narušenie**.

Ďalšie informácie: "Nast. čítania", Strana 83

- > V oblasti softvérových tlačidiel sa zobrazia softvérové tlačidlá **edm setup**, **edm on/off** a **dro/edm**.

14.2 Prepínanie funkcií



Ponuku **Výstupy prepínania** nie je možné použiť v prípade spojených osí alebo osí s kompenzáciou mŕtveho chodu.

14.2.1 Prepínanie vstupov

IOB 610 poskytuje štyri vstupy, ktoré sa používajú na vynulovanie aktuálnej hodnoty priradenej osi. Prechod z nízkej na vysokú hodnotu na vstupe spôsobí vynulovanie hodnoty pre túto os.

14.2.2 Výstupy prepínania

Výstupy prepínania pozostávajú z integrovaných relé dostupných na štandardné použitie. Počet dostupných výstupov závisí od zvolených možností konfigurácie:

Aplikácia funkcie **Fréz. nôž**

- 10 výstupov v rámci možnosti **Výstupy prepínania** je dostupných, keď je ovládanie položky **Otáčky vretena (1/min)** nastavené ako **Zakázané**
- 5 výstupov v rámci možnosti **Výstupy prepínania** je dostupných, keď je položka **1/min** nastavená ako **Aktivovaný**

Ďalšie informácie: "Nastavenia ovládania položky Otáčky vretena", Strana 181

Aplikácia funkcie Otočiť

- 10 výstupov v rámci možnosti **Výstupy prepínania** je dostupných, keď je konštantná rýchlosť obrábania (CSS) nastavená ako **Zakázané**
- 5 výstupov v rámci možnosti **Výstupy prepínania** je dostupných, keď je položka CSS nastavená ako **Aktivovaný**

Ďalšie informácie: "Nastavenia ovládania CSS", Strana 190

Nastavenia výstupov

Výstupy prepínania je možné nakonfigurovať tak, aby sa aktivovali, keď zobrazenie polohy dosiahne špecifickú hodnotu alebo špecifický rozsah okolo nuly.

Prístup do tabuľky pre Výstupy prepínania

N:0		Výstupy prepínania	
N:1	1		▶
V: 0	2		▶
0:00	3		▶
mm	4		▶
Abs	5		▶
Nast.	6		▶
1	7		▶

Nový Pomocník

Prístup k nastaveniam pre **Výstupy prepínania**:

- ▶ Stlačte softvérové tlačidlo **Nastavenia**
- ▶ Postupne otvorte nasledujúce položky:
 - **Nast. systému**
 - **Výstupy prepínania**
- ▶ Zobrazí sa tabuľka pre **Výstupy prepínania**, v ktorej sú uložené konfigurácie výstupov

Konfigurácia výstupu

N:0	Nast. systému	Output Settings (1)	
N:1	Fareb.schéma zobraz.	Os	X
V: 0	Výrobné nastavenia	Podmienka	Vyp.
0:00	Kompenzácia chýb	Spínací bod (Abs.)	0.000
mm	Spätná kompenzácia	Typ	Bod
Abs	Nast. závit. cyklu	Relay Output	Zap.
Nast.	Nastaviť CSS (KPR)	Režim relé	Continuous
1	Výstupy prepínania		

Nastavenie alebo zmena konfigurácie výstupu:

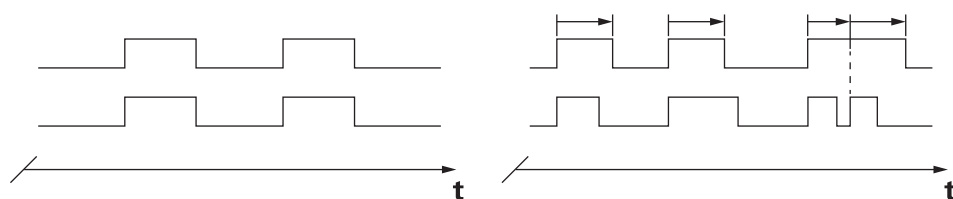
- ▶ Vyberte výstup pomocou tlačidiel so **šípkami** alebo **numerickej** klávesnice
- ▶ Stlačte tlačidlo **Enter**
- ▶ Zobrazia sa možnosti **Output Settings**:
- ▶ Priradte **Os** k výstupu
- ▶ Zvoľte, aká bude požadovaná **Podmienka**, pri ktorej sa aktivuje relé:
 - **Vyp.**
 - <
 - <=
 - >=
 - >
- ▶ Vyberte **Spínací bod** na špecifikovanie polohy osi stlačením softvérového tlačidla **Abs/Vrát.** a pomocou **numerickej** klávesnice nastavte hodnotu zobrazenia polohy
 - **Abs.** (aktuálna hodnota)
 - **Inc** (vzdialenosť presunutia)
- ▶ Vyberte nastavenia pre **Typ**:
 - **Bod** na osi
 - **Rozsah** okolo nuly
- ▶ Vyberte hodnotu pre **Relay Output**, keď sa nastavenie relé zmení na **Zap.** alebo **Vyp.** pri splnení príslušných podmienok
- ▶ Vyberte **Režim relé** na aktivovanie cyklu:
 - **Continuous**
 - **Pulz**

V režime **Pulz** sa na stanovené časové obdobie aktivuje relé (**Zap.** alebo **Vyp.**). Po uplynutí tohto obdobia sa relé deaktivuje. Čas impulzov môže byť nastavený na 0,1 až 999,9 sekúnd.



Časové obdobie začne plynúť vždy, keď sa podmienka prepnutia zmení z „false“ na „true“. Ak sa podmienka prepnutia zmení na „true“ pred uplynutím tohto obdobia, časovač začne od začiatku.

Režimy relé

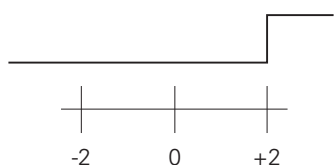


Režim Continuous

Režim Pulz

Možné prepínanie stavov relé

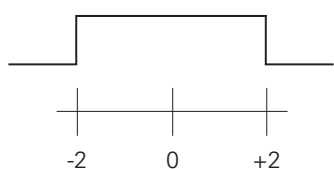
Bod > 2



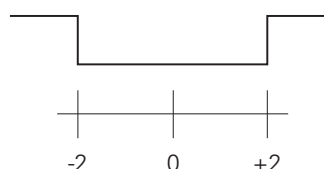
Bod < 2



Rozsah ≤ 2



Rozsah ≥ 2



Odstránenie výstupu



Odstránenie výstupu:

- ▶ Pomocou tlačidiel so šípkami alebo numerickej klávesnice označte relé výstupu prepínania, ktoré chcete odstrániť
- ▶ Stlačte softvérové tlačidlo **Vymazať**
- ▶ Stlačte tlačidlo **Enter** na potvrdenie
- ▶ Nastavenia výstupného relé sa odstránia

14.3 Ovládanie položky Otáčky vretena



Ovládanie položky **Otáčky vretena** je k dispozícii len pre systémy frézovania. Ak je DRO 300 nakonfigurovaný pre systém sústruženia, možnosť **Spindle Settings** sa nezobrazí.



Možnosť **Spindle Settings** v ponuke **Nast. systému** sa objaví len vtedy, keď sa zistí IOB 610.

Ovládanie položky **Otáčky vretena** sa používa na automatické nastavenie rýchlosti vretena na fréze.

14.3.1 Nast. systému



Aby bolo možné použiť ovládanie položky **Otáčky vretena**, DRO musí byť nastavený na funkciu **Fréz. nôž**, posledná os musí byť nakonfigurovaná ako kódovač pre **Uhol**, posledné zobrazenie musí byť nastavené na **Speed (rpm)** a položka **Stav** musí byť nastavená na možnosť **Aktivovaný**.

Informácie o nastavení DRO na funkciu **Fréz. nôž** Použitie nájdete v časti "Konfigurácia DRO" v rámci príručky.

Ďalšie informácie: "Nastavenie", Strana 174

Ak chcete nastaviť položku **Encoder Type** na možnosť **Uhol**:

N:0	Nast. systému	X4	
N:1	Správa súborov	Encoder Type	Uhol ▶
V: 0	Nast. merac. prístr.	Rozlíšenie (/U)	250.0
0:00	Konfig. displeja	Vyhodn. refer. znač.	Žiadne ▶
mm	Nast. čítania	Smer počítania	Pozitívny ▶
Abs	Diagnost.	Monitorovanie chýb	Zap. ▶
Nast.	Fareb.schéma zobraz.		
1	Výrobné nastavenia		

Dĺžka/uhol Pomocník

- ▶ Stlačte softvérové tlačidlo **Nastavenia**
- ▶ Postupne otvorte nasledujúce položky:
 - **Nast. systému**
 - **Nast. merac. prístr.**
 - Posledný kódovač
 - **Encoder Type**
- ▶ Vyberte položku **Uhol**
- ▶ Stlačte tlačidlo **Enter** na uloženie nastavenia

Nastavenie položky **Konfig. displeja** na možnosť **Speed (rpm)**:

N:0	Nast. systému	Zobrazenie 4	
N:1	Správa súborov	Rozlíšenie obrazovky	0.5
V: 0	Nast. merac. prístř.	Označenie osi	S ▶
0:00	Konfig. displeja	Index	Vyp. ▶
mm	Nast. čítania	Vstup 1	X4 ▶
Abs	Diagnost.	Couple Operation	Vyp. ▶
Nast.	Fareb.schéma zobraz.	Input 2	Not Defined ▶
1	Výrobné nastavenia	Zobrazenie uhla	Speed (rpm) ▶
			Pomocník

- ▶ Vráťte sa na obrazovku **Nast. systému**
- ▶ Postupne otvorte nasledujúce položky:
 - **Konfig. displeja**
 - Posledné zobrazenie
 - **Zobrazenie uhla**
- ▶ Vyberte položku **Speed (rpm)**
- ▶ Stlačte tlačidlo **Enter** na uloženie výberu

Nastavenie ovládania položky **Otáčky vretena** na možnosť **Aktivovaný**:

N:0	Nast. systému	Spindle Settings	
N:1	Diagnost.	Stav	Aktivovaný ▶
D/G: 0	Fareb.schéma zobraz.	rpm Source	Encoder ▶
0:00	Výrobné nastavenia	Voltage Offset (V)	0.000
mm	Kompenzácia chýb	Min. napätie (LO)	0
Abs	Spätná kompenzácia	Select whether to enable or disable the spindle (rpm) functionality.	
Nast.	Spindle Settings		
1	Výstupy prepínania		
			Pomocník

- ▶ Vráťte sa na obrazovku **Nast. systému**
 - ▶ Postupne otvorte nasledujúce položky:
 - **Spindle Settings**
 - **Stav**
 - ▶ Vyberte položku **Aktivovaný**
 - ▶ Stlačte tlačidlo **Enter** na uloženie výberu
- alebo
- ▶ Stlačte tlačidlo **C** na zrušenie a návrat na predchádzajúcu obrazovku bez uloženia zmien

14.3.2 Nastavenia ovládania položky Otáčky vretena

Konfigurácia nastavení ovládania položky **Otáčky vretena**

- ▶ Stlačte softvérové tlačidlo **Nastavenia**
- ▶ Postupne otvorte nasledujúce položky:
 - **Nast. systému**
 - **Spindle Settings**
- ▶ Stlačením tlačidla **hornej** alebo **dolnej šípky** vyberte nastavenie



K ďalším nastaveniam, ktoré nie sú hneď viditeľné vo formulári **Spindle Settings**, sa dostanete pomocou tlačidla **dolnej šípky**.

- ▶ Vyberte **Stav** pre jednotlivé funkcie vretena (rpm):
 - **Aktivovaný**
 - **Zakázané**
- ▶ Vyberte položku **rpm Source**:
 - **Encoder**
 - **Vypočítaný**: softvér vypočíta rýchlosť ako náhradu za rotačný kódovač

N:0	Nast. systému	Spindle Settings	
N:1	Diagnost.	Stav	Aktivovaný ▶
D/G: 0	Fareb.schéma zobraz.	rpm Source	Encoder ▶
0:00	Výrobné nastavenia	Voltage Offset (V)	0.000
mm	Kompenzácia chýb	Min. napätie (LO)	0
Abs	Spätná kompenzácia	Výber, či otáčky (1/min) zistí otočný snímač alebo sa vypočítajú interne.	
Nast.	Spindle Settings		
1	Výstupy prepínania		
			Pomocník

- ▶ Zadaťte hodnotu pre **Voltage Offset**, ktorá sa pridá k vypočítanému výstupu DAC na upravenie prípadnej vnútornej odchýlky vo výstupe DAC.

N:0	Nast. systému	Spindle Settings	
N:1	Diagnost.	Stav	Aktivovaný ▶
D/G: 0	Fareb.schéma zobraz.	rpm Source	Encoder ▶
0:00	Výrobné nastavenia	Voltage Offset (V)	0.000
mm	Kompenzácia chýb	Min. napätie (LO)	0
Abs	Spätná kompenzácia	Prispôsobenie napätia vyosenia na výstupe CSS: Pripojte voltmeter na výstup CSS a prispôbte pomocou „Zvýšiť“, resp. „Znížiť“ na cca 0 V.	
Nast.	Spindle Settings		
1	Výstupy prepínania		
			Pomocník

Určenie hodnoty **Voltage Offset**:

- ▶ Zmerajte aktuálne napätie na výstupe DAC pomocou voltmetra
- ▶ Zadajte protiklad aktuálneho napätia v nastavení **Voltage Offset** na úpravu prípadnej odchýlky a nastavenie výstupu DAC späť na 0 V



Rozsah nastavenia **Voltage Offset** je obmedzený na -0,2 V až +0,2 V

- ▶ Zadajte hodnoty pre **min. a max. napätie** na stanovenie vzťahu medzi výstupným signálom DAC (+0 V až +10 V) a rýchlosťou vretena pre každý prevod (**Nízky a Vysoký**)

N:0	Nast. systému	Spindle Settings	
N:1	Diagnost.	Min. napätie (LO)	0
D/G: 0	Fareb.schéma zobraz.	Max. napätie (LO)	10
0:00	Výrobné nastavenia	Min Voltage (High)	0
mm	Kompenzácia chýb	Max Voltage (High)	10
Abs	Spätná kompenzácia	Zadajte minimálne napätie na výstupe vretena pre cyklus (LO alebo HI).	
Nast.	Spindle Settings		
1	Výstupy prepínania		
			Pomocník

- ▶ Zadajte **V - 1/min** pre každý prevod (nízky a vysoký)
- ▶ Rýchlosť vretena sa potom vypočíta pomocou lineárneho vzťahu výstupu DAC S_{Out} na určenie zodpovedajúceho výstupného napätia V_{Out} pomocou vzorca:

$$V_{Out} = 10 \cdot (S_{out} - S_0) / (S_{10} - S_0) + V_{Offset}$$

N:0	Nast. systému	Spindle Settings	
N:1	Diagnost.	0V - Otáčky (LO)	0
D/G: 0	Fareb.schéma zobraz.	10V - Otáčky (LO)	9999
0:00	Výrobné nastavenia	0V - rpm (High)	0
mm	Kompenzácia chýb	10V - rpm (High)	9999
Abs	Spätná kompenzácia	Enter the expected speed (rpm) for the displayed voltage and gear (low or high).	
Nast.	Spindle Settings		
1	Výstupy prepínania		
			Pomocník

Určenie hodnoty **V - 1/min**:

- ▶ Zadajte očakávanú rýchlosť (rpm) pre zobrazené napätie a prevod (nízky a vysoký) na stanovenie fyzikálnych obmedzení stroja
- ▶ Hodnota **S**: v poli na stavovom riadku sa zobrazí aktuálna rýchlosť vretena v rpm
- ▶ Hodnota **min.** a **max. chodu rpm** povoleného pre každý prevod (nízky a vysoký)

N:0	Nast. systému	Spindle Settings	
N:1	Diagnost.	Min Run rpm (Low)	0
D/G: 0	Fareb.schéma zobraz.	Max Run rpm (Low)	9999
0:00	Výrobné nastavenia	Min. pr. ot. (HI)	0
mm	Kompenzácia chýb	Max. pr. ot. (HI)	9999
Abs	Spätná kompenzácia	Enter the minimum speed (rpm) allowed while running.	
Nast.	Spindle Settings		
1	Výstupy prepínania		

Pomocník

- ▶ Stlačte tlačidlo **Enter** na uloženie nastavení a opustenie formulára alebo
- ▶ Stlačte tlačidlo **C** na opustenie formulára bez uloženia zmien

14.3.3 Vykonávanie ovládania položky Otáčky vretena

Na umožnenie ovládania položky **Otáčky vretena** sa musia naprogramovať parametre vretena v ponuke **Tabuľka nástrojov**.

Prístup k položke Tabuľka nástrojov

Prístup k položke **Tabuľka nástrojov** a zadanie špecifikácií pre **Nastroj**:

- ▶ Stlačte softvérové tlačidlo **Nastroj**
- ▶ Stlačením tlačidla **hornej** alebo **dolnej šípky** označte požadovaný nástroj alebo
- ▶ Pomocou **numerickej** klávesnice zadajte číslo nástroja

N:0	Tabuľka nástrojov					
N:1	1	B:	4.500	L:	0.000 mm	Plochá fréza Dopredu
V: 0	2					
0:00	3					
mm	4					
Abs	5					
Nast.	6	B:	2.000	L:	0.000 mm	Plochá fréza Vyp.
1	7					

Os nástroja [Z] Vymazať Použiť Pomocník

- ▶ Stlačte tlačidlo **Enter** na zobrazenie formulára **Nastroj** pre zvolený nástroj

N:0	Nastroj (1)		Poloha	
N:1	Priemer	0.000	X	2.500
V: 0	Dĺžka	0.000	Y	0.000
0:00	Jednotky	mm	Z	0.000
mm	Druh	Not Defined	W	0.0
Abs	Smer vretena	Vyp.		
Nast.	Otáčky vretena	0		

Pomocník

- ▶ Zadajte hodnotu pre **Priemer** nástroja
- ▶ Vyberte smer pre položku **Smer vretena**
 - **Dopredu**
 - **Dozadu**
- ▶ Zadajte hodnotu pre **Otáčky vretena** alebo
- ▶ Vypočítajte pomocou kalkulačky **1/min**

Výpočet hodnoty pre Otáčky vretenaAutomatický výpočet hodnoty pre **Otáčky vretena**:

- ▶ Pomocou tlačidla **dolnej šípky** označte **Otáčky vretena**
- ▶ Stlačte softvérové tlačidlo **1/min**
- > Zobrazí sa ponuka kalkulačky **1/min**

N:0	Nástroj (1)		Poloha	
N:1	Priemer	4.500	X	2.500
V: 0	Dĺžka	0.000	Y	0.000
0:00	Jednotky	mm	Z	0.000
mm	Druh	Plochá fréza	W	0.0
Abs	Smer vretena	Dopredu		
Nast.	Otáčky vretena	140		
1				

Zapamätať 1/min Pomocník

N:0	1/min		Poloha	
N:1	Diameter (mm)	4.5000	X	2.500
V: 0	Rezná rýchlosť (m/min)	2.0000	Y	0.000
0:00	Otáčky vretena (1/min)	141.5	Z	0.000
mm			W	0.0
Abs				
Nast.				
1				

Jednotky Pomocník

Ak už bola predtým zadaná hodnota **Priemer** do ponuky **Nástroj**, zobrazí sa táto hodnota. Ak sa v položke **Priemer** zobrazí hodnota 0:

- ▶ Zadajte **Priemernástroja**
- ▶ Stlačte tlačidlo **Enter** na uloženie nastavenia
- ▶ Zadajte hodnotu pre **Rezná rýchlosť**
- ▶ Stlačte tlačidlo **Enter** na uloženie nastavenia
- > Hodnota pre **Otáčky vretena** sa vypočíta a automaticky sa načíta do tabuľky nástrojov po opustení kalkulačky **1/min**
- ▶ Kalkulačku **1/min** opustíte stlačením tlačidla **C**
- > Zobrazí sa formulár **Nástroj** pre vybraný nástroj
- ▶ Stlačením tlačidla **Entersa** vrátite do ponuky **Tabuľka nástrojov**

Používanie ovládania položky Otáčky vretena

Používanie ovládania položky **Otáčky vretena**:



- ▶ V ponuke **Tabuľka nástrojov** stanovte všetky parametre nástroja a vretena
- ▶ Označte **Nástroj**, ktorý chcete použiť, v ponuke **Tabuľka nástrojov**
- ▶ Stlačte softvérové tlačidlo **Použiť**
- ▶ Prepnete softvérové tlačidlo **Vreteno zap./vyp.**, ktoré je zobrazené na štvrtej strane ponuky softvérových tlačidiel, na možnosť **Zap.**
- ▶ Upravte hodnotu pre **Otáčky vretena** pomocou softvérových tlačidiel **Otáčky +** a **Otáčky -**

Používanie ovládania položky Otáčky vretena v rámci programu

Ovládanie položky **Otáčky vretena** je možné používať v rámci programu pre akýkoľvek krok v programe, ktorý má pre tento krok definovaný nástroj vretena na fréze.

Používanie ovládania položky **Otáčky vretena** pri spustení programu:

- ▶ Definujte polia **Smer vretena** a **Otáčky vretena** pre daný nástroj



Ked' nie sú definované polia **Smer vretena** a **Otáčky vretena**, softvérové tlačidlá ovládania vretena nie sú dostupné

- ▶ Pri spustenom programe použite tlačidlá **ľavej** alebo **pravej šípky** na zobrazenie softvérových tlačidiel ovládania vretena (**Nastaviť vreteno** a **Vreteno zap./vyp.**)
- ▶ Upravte hodnotu pre **Otáčky vretena** pomocou softvérových tlačidiel **Otáčky +** a **Otáčky -**
- ▶ Z ovládania vretena sa môžete vrátiť k softvérovým tlačidlám programu pomocou tlačidiel **ľavej** alebo **pravej šípky**

14.4 Ovládanie konštantnej rýchlosti obrábania



Ovládanie konštantnej rýchlosti obrábania (CSS) je dostupné len pre systémy sústruženia. Ak je DRO 300 nakonfigurovaný pre systém frézovania, možnosť **Nastaviť CSS (KPR)** sa nezobrazí.



Možnosť **Nastaviť CSS (KPR)** v ponuke **Nast. systému** sa objaví len vtedy, keď sa zistí IOB 610.

Režim konštantnej rýchlosti obrábania (CSS) udržiava na sústruhu konštantnú rýchlosť rezania povrchu.

K dispozícii sú nasledujúce funkcie:

- Režim **CSS**: Výstupný signál DAC poskytuje konštantnú rýchlosť obrábania úpravou rýchlosti vretena ako zmien priemeru (polomeru) obrobku
- Priamy záznam rýchlosti vretena: Výstupný signál DAC stanovuje rýchlosť vretena na základe hodnoty zadanej prostredníctvom numerickej klávesnice
- Obmedzenia rýchlosti: Používateľ môže nastaviť bezpečný prevádzkový rozsah (minimálna a maximálna rýchlosť) pre rýchlosť vretena
- Výber prevodu: Štyri rozličné prevody môžu byť stanovené pre odlišné vzťahy medzi aktuálnou rýchlosťou a výstupným signálom DAC

14.4.1 Nastavenie inštalácie

i Aby bolo možné použiť funkcie **CSS**, DRO musí byť nastavený na možnosť **Otočiť**, posledná os musí byť nakonfigurovaná ako kódovač pre **Uhol** a položka **Stav** musí byť nastavená na možnosť **Aktivovaný**.

Informácie o nastavení DRO na funkciu **Otočiť Použitie** nájdete v príručke v časti "Konfigurácia DRO".

Ďalšie informácie: "Nastavenie", Strana 174

Ak chcete nastaviť položku **Encoder Type** na možnosť **Uhol**:

N:0	Nast. systému	X4	
N:1	Správa súborov	Encoder Type	Uhol ▶
V: 0	Nast. merac. prístr.	Rozlíšenie (/U)	250.0
0:00	Konfig. displeja	Vyhodn. refer. znač.	Žiadne ▶
mm	Nast. čítania	Smer počítania	Pozitívny ▶
Abs	Diagnost.	Monitorovanie chýb	Zap. ▶
Nast.	Fareb.schéma zobraz.		
1	Výrobné nastavenia		

Dĺžka/uhol Pomocník

- ▶ Stlačte softvérové tlačidlo **Nastavenia**
- ▶ Postupne otvorte nasledujúce položky:
 - **Nast. systému**
 - **Nast. merac. prístr.**
 - Posledná os kódovača
 - **Encoder Type**
- ▶ Vyberte položku **Uhol**
- ▶ Stlačte tlačidlo **Enter** na uloženie nastavenia

Nastavenie ovládania položky **CSS** na možnosť **Aktivovaný**:

N:0	Nast. systému	Nastaviť CSS (KPR)	
N:1	Diagnost.	Stav	Aktivovaný ▶
D/G: 0	Fareb.schéma zobraz.	Typ	Štand. ▶
0:00	Výrobné nastavenia	On/Off Control	Softvérové tlačidlo ▶
mm	Kompenzácia chýb	Vyberte cyklus	Ručne ▶
Abs	Spätná kompenzácia	Na aktivovanie funkcie CSS (konštantná rezná rýchlosť) prepnite stav na „Aktivovaný“.	
Nast.	Nast. závit. cyklu		
1	Nastaviť CSS (KPR)		

Pomocník

- ▶ Vráťte sa na obrazovku **Nast. systému**
 - ▶ Postupne otvorte nasledujúce položky:
 - **Nastaviť CSS (KPR)**
 - **Stav**
 - ▶ Vyberte položku **Aktivovaný**
 - ▶ Stlačte tlačidlo **Enter** na uloženie výberu
- alebo
- ▶ Stlačte tlačidlo **C** na zrušenie a návrat na predchádzajúcu obrazovku bez uloženia zmien

14.4.2 Nastavenia ovládania CSS

Konfigurácia položky **Nastaviť CSS (KPR)**:

- ▶ Stlačte softvérové tlačidlo **Nastavenia**
- ▶ Postupne otvorte nasledujúce položky:
 - **Nast. systému**
 - **Nastaviť CSS (KPR)**
- ▶ Stlačením tlačidla **hornej** alebo **dolnej šípky** vyberte nastavenie



K ďalším nastaveniam, ktoré nie sú hneď viditeľné vo formulári **Nastaviť CSS (KPR)**, sa dostanete pomocou tlačidla **dolnej šípky**.

- ▶ Vyberte **Stav** jednotlivých funkcií **CSS**:
 - **Aktivovaný**
 - **Zakázané**
- ▶ Vyberte **Typ** v rámci nastavenia obmedzenia rýchlosti:
 - **Štand.:** umožňuje nastavenia manuálneho obmedzenia rýchlosti
 - **Limited:** obmedzuje nastavenia manuálneho obmedzenia rýchlosti
- ▶ Výberom nastavenia **On/Off Control** stanovte spôsob ovládania **CSS**:
 - **Softvérové tlačidlo:** CSS sa ovláda softvérovými tlačidlami zobrazovacieho zariadenia
 - **External Signal:** CSS sa ovláda prostredníctvom externého hardvérového signálu
- ▶ Výberom nastavenia **Vyberte cyklus** stanovte spôsob ovládania výberu prevodu:
 - **Ručne:** výber prevodu sa ovláda prostredníctvom formulára **CSS/priamo 1/ min**
 - **External Switch:** aktuálny prevod sa vyberie prostredníctvom externých spínačov
- ▶ Zadajte hodnotu pre **Gear : rpm**, čím sa stanoví vzťah medzi výstupným signálom DAC a rýchlosťou vretena pre každý prevod

N:0	Nast. systému	Nastaviť CSS (KPR)	
N:1	Diagnost.	Cyklus 1: ot. pri 0V	0
D/G: 0	Fareb.schéma zobraz.	Gear 1: rpm at 10V	9999
0:00	Výrobné nastavenia	Cyklus 2: ot. pri 0V	0
mm	Kompenzácia chýb	Gear 2: rpm at 10V	9999
Abs	Spätná kompenzácia	For the specified gear enter the spindle speed (rpm) when the CSS output is at 0V or 10V.	
Nast.	Nast. závit. cyklu		
1	Nastaviť CSS (KPR)		
		Zapamätať	Pomocník

Určenie hodnoty **Gear : rpm**:

- ▶ Zadajte rýchlosť vretena (rpm) pre každý prevod, keď ma výstup CSS hodnotu 0 V a 10 V
- ▶ Ak je konfigurácia zobrazenia poslednej osi nastavená na **Speed (rpm)**, polia **1/min** vo formulári **Nastaviť CSS (KPR)** je možné nastaviť na aktuálnu rýchlosť vretena stlačením softvérového tlačidla **Zapamätať**
- ▶ Pri nastavení špecifickej rýchlosti vretena používa výstup DAC S_{Out} tento lineárny vzťah na určenie zodpovedajúceho výstupného napätia:

$$V_{Out} = 10 \cdot (S_{Out} - S_0) / (S_{10} - S_0) + V_{Offset}$$
- ▶ Zadajte hodnotu pre **Voltage Offset** na upravenie prípadnej vnútornej odchýlky v signále DAC

N:0	Nast. systému	Nastaviť CSS (KPR)	
N:1	Diagnost.	Gear 3: rpm at 10V	9999
D/G: 0	Fareb.schéma zobraz.	Cyklus 4: ot. pri 0V	0
0:00	Výrobné nastavenia	Gear 4: rpm at 10V	9999
mm	Kompenzácia chýb	Voltage Offset (V)	0.000
Abs	Spätná kompenzácia	Prispôbenie napätia vyosenia na výstupe CSS: Pripojte voltmeter na výstup CSS a prispôbte pomocou „Zvýšiť“, resp. „Znížiť“ na cca 0 V.	
Nast.	Nast. závit. cyklu		
1	Nastaviť CSS (KPR)		
			Pomocník

Určenie hodnoty **Voltage Offset**:

- ▶ Zmerajte aktuálne napätie na výstupe DAC pomocou voltmetra
- ▶ Na úpravu prípadnej odchýlky zadajte protiklad aktuálneho napätia v nastavení **Voltage Offset**, čím sa výstup DAC nastaví späť na 0 V. Rozsah odchýlky je obmedzený na -0,2 V až +0,2 V.
- ▶ Stlačte tlačidlo **Enter** na uloženie nastavení a opustenie formulára alebo
- ▶ Stlačte tlačidlo **C** na opustenie formulára bez uloženia zmien

14.4.3 Ovládanie CSS

i Nastavenie **CSS/priamo 1/min** sa vždy predvolene nastaví do polohy **Vyp.** pri reštartovaní zobrazovacieho zariadenia a na aktiváciu sa musí vykonať opätovný výber. Pri reštartovaní sa nestratia žiadne nastavenia.

i Ak je parameter **Vyberte cyklus** v ponuke **Nastaviť CSS (KPR)** nastavený na možnosť **External Switch**, pole **Výber prevod. st.** v ponuke **CSS/priamo 1/min** zobrazí aktuálny prevod zvolený na základe externých vstupov a nie je možné ho vybrať.

Prevádzkové parametre pre prevádzkový režim **CSS** sú stanovené vo formulári **CSS/priamo 1/min**.

Konfigurácia nastavení ovládania položky **CSS/priamo 1/min**

- ▶ Stlačením softvérového tlačidla **Nastaviť CSS** otvorte formulár **CSS/priamo 1/min**

N:0	CSS/priamo 1/min		Poloha	
N:1	Režim	CSS ▾	X	5.000 Ø
D/G: 0	Otáčky (m/min)	0	Z ₀	0.000
0:00	Výber prevod. st.	1 ▾	Z	0.000
mm	Min. 1/min	0	S	0.0
Abs	Max. 1/min	9999		
Nast.	Zvoľte číslo aktívneho prevodového stupňa.			
1				
			Pomocník	

- ▶ Vyberte prevádzkový **Režim**:
 - **Vyp.**: keď nie je potrebné ovládanie vretena
 - **CSS** (konštantná rýchlosť obrábania): udržiava konštantnú rýchlosť obrábania, ktorá je uvedená v poli **Otáčky**. Keď sa zmení priemer časti, rýchlosť vretena sa upraví.
 - **1/min** (priama rpm): stanovuje špecifickú rýchlosť vretena uvedením rýchlosti v poli **Otáčky**
 - ▶ Zadajte hodnotu pre **Otáčky (m/min)** pomocou **numerickej** klávesnice pri výbere položky **CSS Režim**
- alebo
- ▶ Zadajte hodnotu pre **Speed (rpm)** pomocou **numerickej** klávesnice pri výbere položky **1/min Režim**
 - ▶ Vyberte položku **Výber prevod. st.** z rozbaľovacej ponuky a manuálne zvoľte, ktorý prevádzkový prevod sa má použiť
 - ▶ Zadajte hodnotu pre **Min. 1/min** a **Max. 1/min** pomocou **numerickej** klávesnice
 - ▶ Tým sa stanoví minimálna a maximálna hodnota rpm pre kontrolovanú rýchlosť vretena a výstup DAC sa nenastaví na rýchlosť nad alebo pod týmito limitmi

- ▶ Stlačte tlačidlo **Enter** na uloženie nastavení a opustenie formulára alebo
- ▶ Stlačte tlačidlo **C** na opustenie formulára bez uloženia zmien

14.4.4 Výstup DAC



Softvérové tlačidlá **CSS zap./vyp.** alebo **1/min zap./vyp.**, ktoré umožňujú ovládanie **CSS** alebo **1/min**, sa nezobrazia, ak je prevádzkový **Režim** v ponuke **CSS/priamo 1/min** nastavený do polohy **Vyp.**.



Ak je položka **On/Off Control** v ponuke **Nastaviť CSS (KPR)** nastavená na možnosť **External Switch**, položku **CSS** alebo **1/min** nie je možné ovládať softvérovým tlačidlom. Softvérové tlačidlo zobrazí aktuálny stav, ale jeho stlačenie nebude mať žiadny účinok.

Výstup DAC na pohon invertora vretena predstavuje otvorený signál. Systém nemonitoruje aktuálnu rýchlosť vretena. Výstupný signál vychádza výlučne z porovnania vstupu rýchlosti invertora oproti profilu vstupného napätia.

Aktivácia výstupu DAC



Po výbere hodnoty pre prevádzkový **Režim** a zadaní príslušných parametrov v ponuke **CSS/priamo 1/min** sa musí aktivovať výstup DAC, aby bolo možné začať ovládať vreteno.

Aktivácia výstupu DAC:

- ▶ V závislosti od zvoleného prevádzkového režimu nastavte softvérové tlačidlo **1/min zap./vyp.** alebo **CSS zap./vyp.** na možnosť **Zap.**, čím sa aktivuje výstup DAC
- > Ak je aktívna položka **CSS**, vedľa zobrazenia osi X sa objaví ikona **CSS**

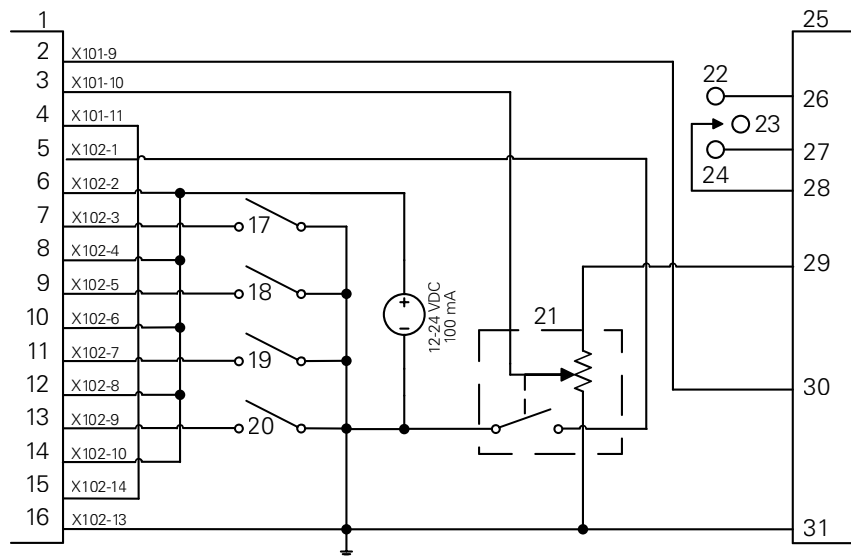


Ak nie je možné udržať zadanú rýchlosť obrábania alebo hodnotu rpm, pretože daná rýchlosť je mimo rozsahu pre aktuálny prevod, alebo presahuje limity z formulára **CSS/priamo 1/min**, za ikonou **CSS** sa objaví šípka (**CSS↑** alebo **CSS↓**). Smer šípky označuje, či je rýchlosť pri hornej alebo dolnej hranici.

- ▶ Stlačením tlačidla **Otáčky +** alebo **Otáčky -** môžete zvýšiť, resp. znížiť aktuálnu rýchlosť obrábania alebo rýchlosť vretena
- > Pri každom stlačení softvérového tlačidla sa hodnota zvýši alebo zníži o 5 %

Pripojenie IOB k invertoru sústruhu

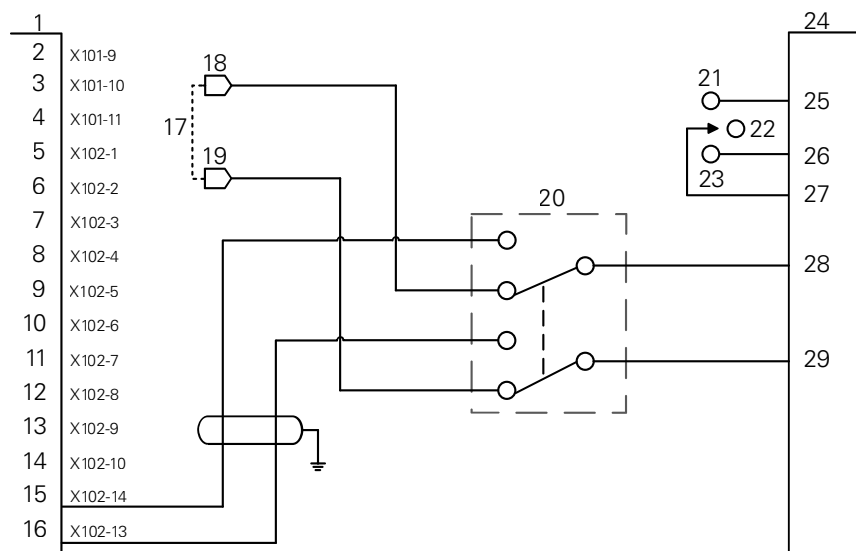
1. Sústruženie – automatické ovládanie CSS/POT



Príklad zistenia prevodu a prepnutia na manuálne ovládanie rýchlosti vretena

1	CSS I/O	12	In 4+	23	OFF
2	Out 789	13	In 5-	24	REV
3	Out 7	14	In 5+	25	Prevodník
4	Out 8	15	DAC Out	26	Dopredu
5	In 1-	16	GND	27	Vrátenie
6	In 1+	17	Prevod 1	28	Vstup + spoločný
7	In 2-	18	Prevod 2	29	Analógové napájanie
8	In 2+	19	Prevod 3	30	Analógový vstup
9	In 3-	20	Prevod 4	31	Analógový spoločný
10	In 3+	21	Manuálne ovládanie otáčok		
11	In 4-	22	FWD		

2. Sústruženie – manuálne ovládanie CSS/POT



Príklad prepnutia na manuálne ovládanie rýchlosti vretena

1	CSS I/O	12	In 4+	23	REV
2	Out 789	13	In 5-	24	Prevodník
3	Out 7	14	In 5+	25	Dopredu
4	Out 8	15	DAC Out	26	Vrátenie
5	In 1-	16	GND	27	Vstup + spoločný
6	In 1+	17	POT stroja	28	Analógový vstup
7	In 2-	18	V ref+	29	Analógový spoločný
8	In 2+	19	V ref-		
9	In 3-	20	Volič CSS/POT		
10	In 3+	21	FWD		
11	In 4-	22	OFF		

14.5 Elektroerozívne obrábanie

DRO 300 poskytuje jednoduché ovládanie zariadenia na EDM (electrical discharge machining – elektroerozívne obrábanie) vďaka použitiu troch relé signálov IOB 610. Relé sú pod napätím alebo bez napätia na základe nastavení EDM a pohybu osi Z.



Ovládanie rýchlosti vretena a konštantná rýchlosť obrábania nie sú podporované, ak je položka **Použitie** nastavená na možnosť **Narušenie**. Keď je zvolené EDM, spínacie výstupy sú obmedzené na sedem výstupov, pretože sa tri výstupy používajú pre relé EDM.

14.5.1 Relé

Na ovládanie EDM sa používajú tri relé:

- stiahnutie,
- zotrvanie,
- udržiavanie polohy.

Keď je systém napájaný:

- Výstup relé stiahnutia je pod napätím (nevykonáva sa stiahnutie).
- Výstup relé zotrvania nie je pod napätím (nevykonáva sa zotrvanie).
- Výstup relé udržiavania polohy nie je pod napätím (poloha nie je na alebo pod naprogramovanou cieľovou hĺbkou).

V prípade výpadku napájania zobrazovacieho zariadenia sa všetky výstupy vrátia do pokojového stavu.

Relé stiahnutia

Relé stiahnutia oznamuje riadeniu, že rameno dosiahlo cieľovú hĺbku. Môžete definovať, nakoľko sa rameno stiahne z cieľovej hĺbky. Rameno sa môže z cieľovej hĺbky zdvihnúť na vopred určenú **Poloha Z hore** alebo prednastavenú **Vzdial. spät. chodu**.

Relé stiahnutia:

- zastaví vypaľovanie a ovláda sťahovanie ramena na určenú vzdialenosť nad cieľovou hĺbkou
alebo
- zastaví vypaľovanie a ovládania sťahovanie do špecifickej polohy osi Z,
- ak sa deteguje reverzná chyba, relé stiahnutia sa aktivuje na 0,1 sekundy a zruší cyklus obrábania.

Relé zotrvania

Relé zotrvania oznamuje riadeniu, aby zotrvalo v **Cieľová hĺbka**, čím sa dosiahne vyššia kvalita povrchu alebo sa umožní práca orbitera. Zotrvanie môžete nastaviť na špecifikovaný **Čas zotrvania** alebo sa môže s použitím voliteľného detektora iskry nastaviť na **Doba vyiskrovania**.

Relé zotrvania:

- oneskorí stiahnutie na určitý čas
alebo
- oneskorí stiahnutie, kým sa nevyskytne vyiskrenie, vďaka čomu sa dosiahne vyššia kvalita povrchu,
- používa sa na ovládanie pomocných zariadení, ako je napríklad orbiter.

Relé udržiavania polohy

Relé udržiavania polohy je aktívne, len kým je relé zotrvania pod napätím (v stave zotrvania). Zachováva relatívnu polohu ramena s ohľadom na **Cieľová hĺbka**. Ak je poloha ramena nad **Cieľová hĺbka**, relé udržiavania polohy nebude pod napätím (poloha OK). Ak poloha piesta klesne pod **Cieľová hĺbka**, relé udržiavania polohy bude pod napätím.

Relé udržiavania polohy:

- Zabraňuje tomu, aby sa piest dostal pod **Cieľová hĺbka** počas cyklu zotrvania.

14.5.2 Nast. systému

Ak chcete používať funkciu **Narušenie**:

- Položka **Použitie** musí byť nastavená na možnosť **Narušenie**.
- Os (Z) **Narušenie** musí byť nastavená na možnosť **Lineárne**.
- Musí sa konfigurovať položka **Nastaviť erodovanie**.

Výber režimu Narušenie

N:0	Nast. systému	Nast. čítania	
N:1	Správa súborov	Použitie	Narušenie ▶
V: 0	Nast. merac. príst.	Počet osí	3 ▶
0:00	Konfig. displeja	OBNOVIŤ POZÍCIU	Vyp. ▶
mm	Nast. čítania		
Abs	Diagnost.		
Nast.	Fareb.schéma zobraz.		
👤 1	Výrobné nastavenia		

Pomocník

Ak chcete nastaviť DRO na režim **Narušenie**:

- ▶ Stlačte softvérové tlačidlo **Nastavenia**
- ▶ Postupne otvorte nasledujúce časti
 - **Nast. systému**
 - **Nast. čítania**
 - **Použitie**
- ▶ Vyberte položku **Narušenie**.
- ▶ Stlačením tlačidla **enter** potvrdíte výber
- ▶ Vyerte príslušné dodatočné parametre **Nast. čítania** .

Ďalšie informácie: "Nast. čítania", Strana 83

- ▶ Stlačte tlačidlo **enter** na uloženie zmien parametrov v časti **Nast. čítania** a návrat do ponuky **Nast. systému**

alebo

- ▶ Stlačte tlačidlo **C** na zrušenie tohto postupu

Nastavenie typu kódovača

N:0	Nast. systému	X3	
N:1	Správa súborov	Encoder Type	Lineárne ▶
V: 0	Nast. merac. prístr.	Resolution (µm)	5.0 ▶
0:00	Konfig. displeja	Vyhodn. refer. znač.	Position Trac ▶
mm	Nast. čítania	Smer počítania	Pozitívny ▶
Abs	Diagnost.	Monitorovanie chýb	Zap. ▶
Nast.	Fareb.schéma zobraz.		
👤 1	Výrobné nastavenia		
Dĺžka/uhol		Pomocník	

Ak chcete pre os **Narušenie** nastaviť **Encoder Type** na **Dĺžka**:

- ▶ Stlačte softvérové tlačidlo **Nastavenia**
- ▶ Postupne otvorte nasledujúce položky:
 - **Nast. systému**
 - **Nast. merac. prístr.**
 - **X3**
 - **Encoder Type**
- ▶ Vyberte položku **Dĺžka**.
- ▶ Stlačením tlačidla **enter** potvrdíte výber
- ▶ Vyberte príslušné dodatočné parametre **Nast. merac. prístr.**.


Ďalšie informácie: "Nast. merac. prístr.", Strana 80

- ▶ Stlačte tlačidlo **enter** na uloženie zmien parametrov v časti **Nast. merac. prístr.** a návrat do ponuky **Nast. systému**

alebo

- ▶ Stlačte tlačidlo **C** na zrušenie tohto postupu

14.5.3 Nastavenie EDM

N:0	Nastaviť erodovanie		Poloha	
N:1	Cieľová hĺbka	0.000	X	0.000
V: 0	Vzdial. späť. chodu	Vyp.	Y	0.000
0:00	Poloha Z hore	Vyp.	Z	0.000
mm	Max. dráha zdvihu	Vyp.		
Abs	Čas zotrvania	Vyp.		
Nast.	Zadajte cieľovú hĺbku rezu pred časom zotrvania alebo spätným posuvom.			
 1				
			Pomocník	

Ak chcete konfigurovať nastavenia **Narušenie**:

- ▶ Stlačte softvérové tlačidlo **Nastaviť erodovanie**.
- ▶ Stlačením tlačidla **hornej** alebo **dolnej šípky** vyberte nastavenie



Ďalšie nastavenia, ktoré nie sú hneď viditeľné vo formulári **Nastaviť erodovanie**, zobrazíte pomocou tlačidla **dolnej šípky**.

- ▶ Pred zotrvaním alebo stiahnutím zadajte hodnotu **Cieľová hĺbka** rezu.
- ▶ Zadajte **Vzdial. späť. chodu** nad **Cieľová hĺbka**, aby sa po dokončení cyklu vypaľovania vykonalo stiahnutie.
- ▶ Zadajte hodnotu **Poloha Z hore** na stiahnutie po dokončení cyklu vypaľovania alebo stlačte softvérové tlačidlo **Zapamätať**.
- ▶ Zadajte vzdialenosť **Max. dráha zdvihu**, o ktorú sa môže rameno posunúť nad maximálnu hĺbku vypaľovania.
- ▶ Zadajte **Čas zotrvania**, počas ktorého sa zotrvá v **Cieľová hĺbka** pred stiahnutím.
- ▶ Zadajte hodnotu **Doba vyiskrovania**, počas ktorej sa zotrvá v **Cieľová hĺbka** po zastavení iskrenia a pred stiahnutím.
- ▶ Stlačením tlačidla **enter** potvrdíte výber
- ▶ Stlačením tlačidla **enter** sa uložia zmeny parametrov v časti **Nastaviť erodovanie** a formulár sa zatvorí.

alebo

- ▶ Stlačte tlačidlo **C** na zrušenie tohto postupu

14.5.4 Prevádzka EDM

Ovládanie relé pre **Narušenie** je aktívne vždy, keď je **Narušenie** aktivované a systém je v režime zobrazenia **DRO** alebo **Narušenie**.

Nastavenie nulového bodu osi Z

Operácie relé pre **Narušenie** sú deaktivované počas operácií nastavovania alebo prednastavovania nulovej polohy, ak je aktivované **Narušenie**. Operácie relé sa opäť aktivujú, keď sa vrátite do režimu zobrazenia **DRO** alebo **Narušenie**, keď sa maximálna hĺbka Z resetuje na aktuálnu polohu Z a systém sa pripraví na nasledujúci cyklus vypaľovania.

Nulová poloha osi Z sa dá nastaviť v režime zobrazenia **DRO** alebo **Narušenie**.

Ak chcete nastaviť nulovú polohu osi Z:

- ▶ Stlačením softvérového tlačidla **Nastaviť/nuly** vyberte položku **Nast.**
- ▶ Stlačením softvérového tlačidla **Abs/Vrát.** vyberte režim zobrazenia **Abs.**
- ▶ Stlačte tlačidlo osi Z.
- > Otvorí sa formulár **Nul. bod** s kurzorom v poli osi Z.
- ▶ Zadajte aktuálnu polohu ramena.

alebo

Ak sa používa voliteľný detektor iskier, nulová poloha osi Z sa pomocou prvej iskry dá nastaviť na nulovú polohu na vrchu dielu.

- ▶ Stlačte softvérové tlačidlo **Probe**
- ▶ Stlačte softvérové tlačidlo **Hrana**
- ▶ Pohybujte ramenom smerom k dielu.
- > Nulová poloha sa vynuluje na vrch dielu, keď sa deteguje iskra.

Režim zobrazenia EDM

Režim zobrazenia **Narušenie** zobrazuje informáciu o osi Z na troch displejoch:

- aktuálna absolútna poloha Z,
- dosiahnutá maximálna hĺbka Z,
- cieľová hĺbka Z (stiahnutie).



- 1 aktuálna absolútna poloha Z,
- 2 dosiahnutá maximálna hĺbka Z,
- 3 cieľová hĺbka Z (stiahnutie).

Ak chcete vybrať režim zobrazenia **Narušenie**:

- ▶ Stlačením softvérového tlačidla **DRO/erodovanie** vyberte režim zobrazenia **Narušenie**, keď sa nachádzate v režime zobrazenia **DRO**.
- ▶ Opätovným stlačením softvérového tlačidla **DRO/erodovanie** prepnete späť režim zobrazenia **DRO**.



Max. poloha Z sa resetuje na aktuálnu absolútnu polohu Z v nasledujúcich prípadoch:

- keď je aktivované **Narušenie**,
- na začiatku cyklu vypaľovania,
- po nastavení nulovej polohy Z na **Nast.** alebo **Nast. hodnotu**,
- po vymazaní nesprávneho údajja Z.

Aktivácia a deaktivácia EDM

Deaktivované

Keď je **Narušenie** deaktivované:

- všetky relé sú neaktívne,
- ikona **Narušenie** bliká vedľa aktuálnej polohy Z v režime zobrazenia **Narušenie**.



Keď je **Narušenie** deaktivované, vedľa osi Z v režime zobrazenia **DRO** sa nezobrazuje žiadna ikona.

Aktivované

Keď je **Narušenie** aktivované:

- Relé stiahnutia, zotrvania a udržiavania polohy sú aktívne.
- Ikona **Narušenie** sa zobrazuje vedľa aktuálnej polohy Z v režime zobrazenia **DRO** alebo **Narušenie**.

Keď sa prvýkrát aktivuje **Narušenie**, pri pohybe osi nahor sa ikona **Narušenie** zobrazuje červenou, čo signalizuje, že sa cyklus vypaľovania nespustil.



1 Os sa pohybuje nahor, cyklus vypaľovania nie je spustený

Ak chcete aktivovať alebo deaktivovať **Narušenie**:

- ▶ Stlačte softvérové tlačidlo **Erodovanie zap./vyp.** v režime zobrazenia **DRO** alebo **Narušenie**.

Prevádzkové stavy EDM

Obrábací cyklus EDM zahŕňa prechod cez celý rad stavov:

- Pripravené
- Vypaľovanie
- Zotrvanie (voliteľné)
- Stiahnutie

Pripravené

Stav pripravené signalizuje, že je systém pripravený na spustenie stavu Vypaľovanie. Systém sa nachádza v stave Pripravené, keď je aktivované **Narušenie**, alebo na konci stavu Stiahnutie.

Počas stavu Pripravené:

- Relé stiahnutia je pod napätím (nevykonáva sa stiahnutie).
- Relé zotrvania nie je pod napätím (nie v stave zotrvania).
- Relé udržiavania polohy nie je pod napätím (nie pod cieľovou hodnotou).
- Maximálna hĺbka sleduje pohyb ramena nadol.
- Detekcia **Max. dráha zdvihu** sa nemonitoruje.

Vypaľovanie

Systém prechádza zo stavu Pripravené do stavu Vypaľovanie, keď je rameno nad **Cieľová hĺbka** a posunulo sa nadol o viac ako 20 impulzov kódovača. Zobrazenie maximálnej hĺbky Z sa resetuje na aktuálnu absolútnu polohu na začiatku stavu Vypaľovanie.

Počas stavu Vypaľovanie:

- Relé stiahnutia je pod napätím (nevykonáva sa stiahnutie).
- Relé zotrvania nie je pod napätím (nie v stave zotrvania).
- Relé udržiavania polohy nie je pod napätím (nie pod cieľovou hodnotou).
- Maximálna hĺbka sleduje pohyb ramena nadol.
- V prípade aktivácie sa monitoruje detekcia **Max. dráha zdvihu**.

Keď sa dosiahne **Cieľová hĺbka**, systém sa buď ihneď stiahne, alebo zotrvá v danej hĺbke. Ak je aktivovaný **Čas zotrvania** alebo **Doba vyiskrovovania**, systém prejde do stavu Zotrvanie. Ak sú deaktivované oba parametre zotrvania, systém prejde do stavu Stiahnutie.

Zotrvanie (voliteľné)

Stav Zotrvanie sa používa na oneskorenie stavu Stiahnutie. Oneskorenie môže byť nastavené na pevný čas, alebo kým sa nedeteguje vyiskrenie.

Počas zotrávania sa relé udržiavania polohy používa na udržanie ramena v polohe. Relé udržiavania polohy je buďené, keď je Z v **Cieľová hĺbka** alebo hlbšie. Napätie sa odpojí, keď je Z nad cieľovou hodnotou. Poloha sa kontroluje každých 20 ms.

Počas stavu Zotrvanie:

- Relé stiahnutia je pod napätím (nevykonáva sa stiahnutie).
- Relé zotrvania je pod napätím (v stave zotrvania).
- Relé udržiavania polohy osciluje (nie je pod napätím, ak je poloha mimo cieľovej hĺbky alebo pod cieľovou hĺbkou; je pod napätím, ak je poloha na cieľovej hĺbke alebo pod cieľovou hĺbkou), pretože sa rameno pohybuje nad alebo pod **Cieľová hĺbka**.
- Maximálna hĺbka sleduje pohyb ramena nadol.
- V prípade aktivácie sa monitoruje detekcia **Max. dráha zdvihu**.

Keď uplynie časový limit zotrvania alebo iskrenia:

- Relé zotrvania nie je pod napätím (nie v stave zotrvania).
- Relé udržiavania polohy nie je pod napätím (nie pod cieľovou hodnotou).
- Po oneskorení 100 ms sa systém uvedie do stavu Stiahnutie.

Stiahnutie

Relé stiahnutia sa používa na zastavenie stavu Vypaľovanie (vypnutie napájania elektródy) a stiahnutie ramena od dielu.

Počas stavu Stiahnutie:

- Relé stiahnutia nie je pod napätím (zastavenie vypaľovania & stiahnutie) na minimálne 100 ms.
- Relé zotrvania je pod napätím (nie v stave zotrvania).
- Relé udržiavania polohy nie je pod napätím (nie pod cieľovou hodnotou).
- Detekcia **Max. dráha zdvihu** sa nemonitoruje.
- Detekcia chyby stiahnutia sa monitoruje.
- Maximálna hĺbka sleduje pohyb ramena nadol.

Keď sa rameno stiahne o naprogramovanú vzdialenosť alebo sa dosiahne **Poloha Z hore**, alebo nie je aktivovaný ani jeden z parametrov stiahnutia:

- Systém sa uvedie do stavu Pripravené ako príprava na nasledujúci stav Vypaľovanie.

Ak sa deteguje chyba stiahnutia:

- Stav Stiahnutie sa zruší.
- Systém sa uvedie do stavu Pripravené.

Detekcia chyby

Detekcia reverznej chyby

Detekcia **Max. dráha zdvihu** sa monitoruje počas stavov Vypaľovanie a Zotrvanie, ak je to aktivované v časti **Nastaviť erodovanie**. Predstavuje bezpečnostné opatrenie na zabránenie vyjdeniu elektródy z kúpeľa počas vypaľovania.

Ak rameno vyjde nahor nad maximálnu hĺbku o väčšiu vzdialenosť ako je vzdialenosť definovaná v poli **Max. dráha zdvihu**, deteguje sa **Max. dráha zdvihu**. Napätie relé stiahnutia sa odpojí, aby sa zrušil stav Vypaľovanie, a systém sa uvedie do stavu Pripravený.

Detekcia chyby stiahnutia

Detekcia chyby stiahnutia sa monitoruje počas stavu Stiahnutie. Keď sa rameno zastaví v pohybe približne jednu sekundu pred dosiahnutím polohy alebo pred dokončením stavu Stiahnutie, vygeneruje sa chyba.

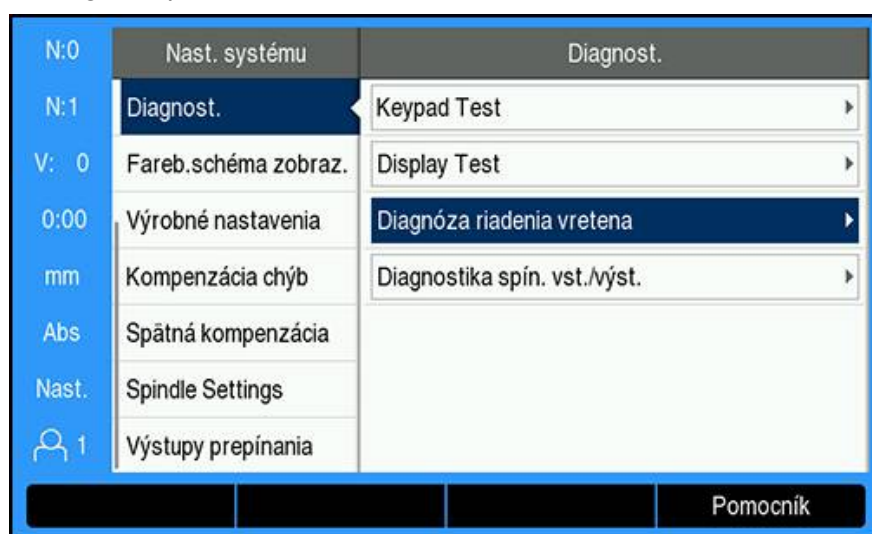
V prípade detekcie sa stav Stiahnutie zruší a systém sa uvedie do stavu Pripravené.

14.6 Diagnostika

Keď je IOB 610 pripojené k DRO 300, v ponuke **Diagnost.** v položke **Nast. systému** sú uvedené ďalšie možnosti diagnostiky. Dostupné informácie sa líšia v závislosti od konfigurácie systému, prepnutia I/O a funkcií vretena alebo **CSS**.

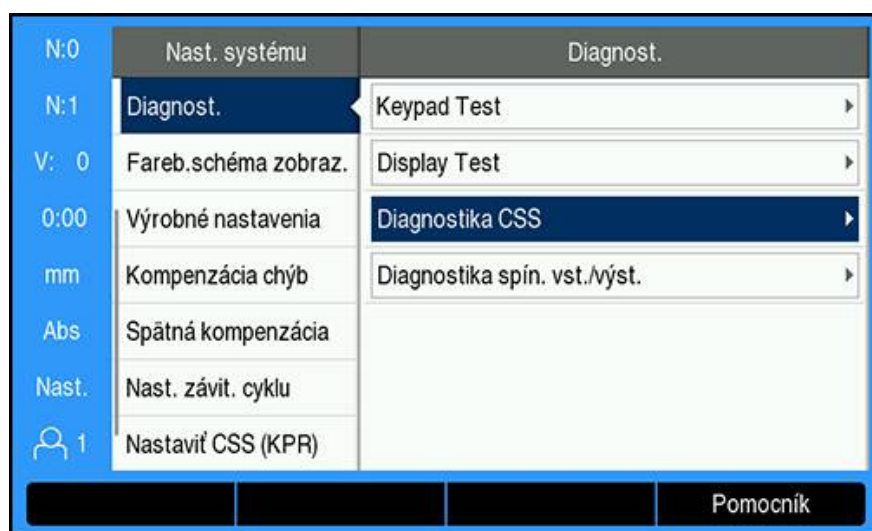
Otvorenie ponuky **Diagnost.**:

- ▶ Stlačte softvérové tlačidlo **Nastavenia**
- ▶ Vyberte ponuku **Nast. systému**
- ▶ Vyberte položku **Diagnost.**
- ▶ Stlačením tlačidla **Enter** zobrazíte ponuku **Diagnost.**
- ▶ Keď sa aktivuje ovládanie položky **Otáčky vretena**, zobrazí sa ponuka **Diagnost.** pre ovládanie vretena



alebo

- > Keď sa aktivuje položka **CSS**, zobrazí sa ponuka **Diagnost.** pre **CSS**



Prístup k položke Diagnostika riadenia vretena

- ▶ Vyberte položku **Diagnostika riadenia vretena** v ponuke **Diagnost.**
- ▶ Stlačením tlačidla **Enter** zobrazíte položku **Diagnostika riadenia vretena**:

N:0	Nast. systému	Diagnostika riadenia vretena	
N:1	Diagnost.	Stav	IOB 610
V: 0	Fareb.schéma zobraz.	Výstup DAC (V)	0.000
0:00	Výrobné nastavenia	Vstupy	EXT
mm	Kompenzácia chýb	Výstupy	POT DAC
Abs	Spätná kompenzácia		
Nast.	Spindle Settings		
1	Výstupy prepínania		
			Pomocník

- **Stav**: zobrazuje stav zbernicovej komunikácie medzi DRO a IOB. Ak je v poli zobrazený stav **Nedostupné**, neprebieha komunikácia s IOB.
- **Výstup DAC (V)**: zobrazuje aktuálnu hodnotu prenášaného napätia. Hodnota sa pohybuje v rozmedzí od -10 V do +10 V pri konektore X101, kolík 11.
- **Vstupy**: zobrazuje aktuálny stav vstupov
- **Výstupy**: zobrazuje aktuálny stav výstupov relé



Všetky aktuálne aktívne vstupné a výstupné relé sú zobrazené čiernou farbou a aktuálne neaktívne relé sú zobrazené sivou farbou.

Prístup k položke Diagnostika CSS

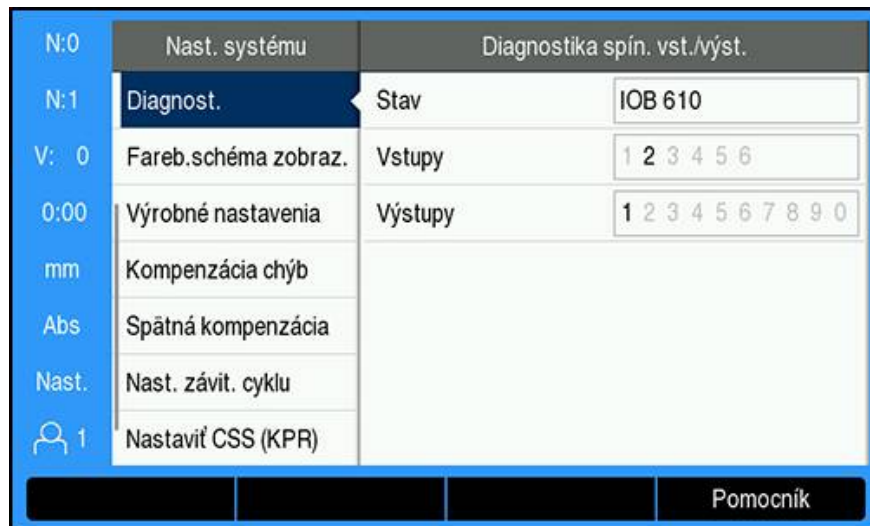
- ▶ Vyberte položku **Diagnostika CSS** v ponuke **Diagnost.**
- ▶ Stlačením tlačidla **Enter** zobrazíte položku **Diagnostika CSS**:

N:0	Nast. systému	Diagnostika CSS	
N:1	Diagnost.	Stav	IOB 610
V: 0	Fareb.schéma zobraz.	Výstup DAC (V)	0.000
0:00	Výrobné nastavenia	Vstupy	EXT G1 G2 G3 G4
mm	Kompenzácia chýb	Výstupy	POT DAC
Abs	Spätná kompenzácia		
Nast.	Nast. závit. cyklu		
1	Nastaviť CSS (KPR)		
			Pomocník

- **Stav**: zobrazuje stav zbernicovej komunikácie medzi DRO a IOB. Ak je v poli zobrazený stav **Nedostupné**, neprebieha komunikácia s IOB.
- **Výstup DAC (V)**: zobrazuje aktuálnu hodnotu prenášaného napätia. Hodnota sa pohybuje v rozmedzí od -10 V do +10 V pri konektore X101, kolík 11.
- **Vstupy**: zobrazuje aktuálny stav vstupov
- **Výstupy**: zobrazuje aktuálny stav výstupov relé

Prístup k položke Diagnostika spín. vst./výst.

- ▶ Vyberte položku **Diagnostika spín. vst./výst.** v ponuke **Diagnost.**
- ▶ Stlačením tlačidla **Enter** zobrazíte položku **Diagnostika spín. vst./výst.**:



- **Stav:** zobrazuje stav zbernicovej komunikácie medzi jednotkou zobrazenia polohy a IOB 610. Ak je v poli zobrazený stav **Nedostupné** neprebieha komunikácia s IOB.
- **Vstupy:** zobrazuje aktuálny stav vstupov
- **Výstupy:** zobrazuje aktuálny stav výstupov relé

Stavy vstupov a výstupov relé majú nasledujúce významy:

Vstupy	Význam	Konektor	Kolíky
EXT (len vreteno)	Externý spínač je aktívny	X102	1, 2
G1	Spínač pre prevod 1 je aktívny	X102	3, 4
G2	Spínač pre prevod 2 je aktívny	X102	5, 6
G3	Spínač pre prevod 3 je aktívny	X102	7, 8
G4	Spínač pre prevod 4 je aktívny	X102	9, 10
EST (len režim Limited)	Vstup E-Stop je aktívny	X102	3, 4
GC (len režim Limited)	Zmena prevodu je aktívna	X102	5, 6
SPS (len režim Limited)	Zastavenie vretena je aktívne	X102	7, 8
Výstupy	Význam	Konektor	Kolíky
POT	Relé potenciometra je aktívne	X101	10
DAC	Relé výstupu DAC je aktívne	X101	11

15

**Nastavenie
jednotky IB 2X**

15.1 Prehľad



Táto funkcia je dostupná len na produktoch DRO 300.

Externá jednotka IB 2X poskytuje dve dodatočné pripojenia kódovača po pripojení ku kompatibilnému digitálnemu indikátoru.

15.2 Nastavenie

Pripojenie k DRO

- ▶ Pripojte jednotku IOB 610 k produktu DRO 300.
- > DRO automaticky rozpozná, že je jednotka IB 2X pripojená.

Ďalšie informácie: "Pripojenie príslušenstva", Strana 41

Konfigurácia DRO

Kódovače pripojené k dodatočným konektorom, ktoré poskytuje jednotka IB 2X, je potrebné nastaviť v týchto ponukách:

- **Nast. merac. prístr.**
- **Konfig. displeja**
- **Nastav. náhľad**

Nastavenie kódovača

N:0	Nast. systému	Nast. merac. prístr.
N:1	Správa súborov	X1
V: 0	Nast. merac. prístr.	X2
0:00	Konfig. displeja	X3
mm	Nast. čítania	X4
Abs	Diagnost.	X5
Nast.	Fareb.schéma zobraz.	X6
1	Výrobné nastavenia	
		Pomocník



Dva dodatočné konektory pre kódovače, ktoré sú na jednotke IB 2X, sa budú zobrazovať ako X5 a X6 v ponuke **Nast. merac. prístr.** bez ohľadu na to, koľko konektorov pre kódovače je k dispozícii na zariadení DRO.

Dva dodatočné konektory pre kódovače sa zobrazujú v ponuke **Nast. merac. prístr.**

Ďalšie informácie: "Nast. merac. prístr.", Strana 80

Konfigurácia displejov

N:0	Nast. systému	Konfig. displeja
N:1	Správa súborov	Zobrazenie 1 ▶
V: 0	Nast. merac. príst.	Zobrazenie 2 ▶
0:00	Konfig. displeja	Zobrazenie 3 ▶
mm	Nast. čítania	Zobrazenie 4 ▶
Abs	Diagnost.	Zobrazenie 5 ▶
Nast.	Fareb.schéma zobraz.	Zobrazenie 6 ▶
1	Výrobné nastavenia	
		Pomocník

V ponuke **Konfig. displeja** sú k dispozícii dva dodatočné displeje.

Ďalšie informácie: "Konfig. displeja", Strana 82

Nastavenia zobrazenia DRO

N:0	Nast. obrábania	Nastav. náhľad	
N:1	Výst. mer. hodnoty	DRO 1	XYZW
V: 0	Graf. poloh. – pomoc	DRO 2	UV
0:00	Nast. stavovú lištu	DRO 3	
mm	Časovač	Pomocou tlačidla osi aktivujte, resp. deaktivujte os pre tento náhľad.	
Abs	Komp. uhl. posunutia		
Nast.	Diaľkový spínač		
1	Nastav. náhľad		

U V Pomocník



V jednom zobrazení DRO sa môže zobrazovať maximálne taký počet osí, aký je zvolený v položke **Počet osí** v ponuke **Nast. čítania**.

Ďalšie informácie: "Nast. čítania", Strana 83

Ak chcete do zobrazenia DRO pridať kódovač pripojený k jednotke IB 2X:

- ▶ Stlačte softvérové tlačidlo **Nastavenia**
- ▶ Postupne otvorte nasledujúce časti
 - **Nast. obrábania**
 - **Nastav. náhľad**
- ▶ Označte pole zobrazenia **DRO**, ktoré chcete konfigurovať
 - **DRO 1**
 - **DRO 2**
 - **DRO 3**
- ▶ Stlačte softvérové tlačidlo funkcie **Označenie osi** zodpovedajúce osi, ktorú chcete pridať do vybraného zobrazenia. Ak stlačíte softvérové tlačidlo zodpovedajúce osi, ktorá je už pridaná, daná os sa odstráni.
- ▶ Zopakujte posledné dva kroky pre všetky zobrazenia, ktoré chcete konfigurovať
- ▶ Stlačte tlačidlo **Enter** na uloženie zmien parametrov v časti **Nastav. náhľad** a návrat do ponuky **Nast. obrábania**

alebo

- ▶ Stlačte tlačidlo **C** na zrušenie tohto postupu

Ďalšie informácie: "Nastav. náhľad", Strana 99

16

**Referenčné
tabuľky**

16.1 Konverzia veľkosti otvorov na desatinné palce

Veľkosť	Palce
1,00 mm	0,0394
60	0,0400
59	0,0410
1,05 mm	0,0413
58	0,0420
57	0,0430
1,10 mm	0,0433
1,15 mm	0,0453
56	0,0465
3/64	0,0469
1,20 mm	0,0472
1,25 mm	0,0492
1,30 mm	0,0512
55	0,0520
1,35 mm	0,0531
54	0,0550
1,40 mm	0,0551
1,45 mm	0,0571
1,50 mm	0,0591
53	0,0595
1,55 mm	0,0610
1/16	0,0625
1,60 mm	0,0630
52	0,0635
1,65 mm	0,0650
1,70 mm	0,0669
51	0,0670
1,75 mm	0,0689
50	0,0700
1,80 mm	0,0728
49	0,0730
1,90 mm	0,0748
48	0,0760
1,95 mm	0,0768
5/64	0,0781
47	0,0785
2,00 mm	0,0787

Veľkosť	Palce
2,05 mm	0,0807
46	0,0810
45	0,0820
2,40 mm	0,0827
2,15 mm	0,0846
44	0,0860
2,20 mm	0,0866
2,25 mm	0,0886
43	0,0890
2,30 mm	0,0906
2,35 mm	0,0925
42	0,0935
3/32	0,0938
2,40 mm	0,0945
41	0,0960
2,45 mm	0,0965
40	0,0980
2,50 mm	0,0984
39	0,0995
38	0,1015
2,60 mm	0,1024
37	0,1040
2,70 mm	0,1063
36	0,1065
2,75 mm	0,1083
7/64	0,1094
35	0,1100
2,80 mm	0,1102
34	0,1110
33	0,1130
2,90 mm	0,1142
32	0,1160
3,00 mm	0,1181
31	0,1200
3,10 mm	0,1220
1/8	0,1250
3,20 mm	0,1260
3,25 mm	0,1280
30	0,1285

Veľkosť	Palce
3,30 mm	0,1299
3,40 mm	0,1339
29	0,1360
3,50 mm	0,1378
28	0,1405
9/64	0,1406
3,60 mm	0,1417
27	0,1440
3,70 mm	0,1457
26	0,1470
3,75 mm	0,1476
25	0,1495
3,80 mm	0,1495
24	0,1520
3,90 mm	0,1535
23	0,1540
5/32	0,1562
22	0,1570
4,00 mm	0,1575
21	0,1590
20	0,1610
4,10 mm	0,1614
4,20 mm	0,1654
19	0,1660
4,25 mm	0,1673
4,30 mm	0,1693
18	0,1695
44/64	0,1719
17	0,1730
4,40 mm	0,1732
16	0,1770
4,50 mm	0,1772
15	0,1800
4,60 mm	0,1811
14	0,1820
13	0,1850
4,70 mm	0,1850
4,75 mm	0,1870
3/16	0,1875

Veľkosť	Palce
4,80 mm	0,1890
12	0,1890
11	0,1910
4,90 mm	0,1929
10	0,1935
9	0,1960
5,00 mm	0,1969
8	0,1990
5,10 mm	0,2008
7	0,2010
13/64	0,2031
6	0,2040
5,20 mm	0,2047
5	0,2055
5,25 mm	0,2067
5,30 mm	0,2087
4	0,2090
5,40 mm	0,2126
3	0,2130
5,50 mm	0,2165
7/32	0,2188
5,60 mm	0,2205
2	0,2211
5,70 mm	0,2244
5,75 mm	0,2264
1	0,2280
5,80 mm	0,2283
5,90 mm	0,2323
A	0,2340
15/64	0,2344
6,00 mm	0,2362
B	0,2380
6,10 mm	0,2402
C	0,2420
6,20 mm	0,2441
D	0,2460
6,25 mm	0,2461
6,30 mm	0,2480
E	0,2500

Veľkosť	Palce
1/4	0,2500
6,40 mm	0,2520
6,50 mm	0,2559
F	0,2570
6,60 mm	0,2598
G	0,2610
6,70 mm	0,2638
17/64	0,2656
6,75 mm	0,2657
H	0,2660
6,80 mm	0,2677
6,90 mm	0,2717
I	0,2720
7,00 mm	0,2756
J	0,2770
7,10 mm	0,2795
K	0,2810
9/32	0,2812
7,20 mm	0,2835
7,25 mm	0,2854
7,30 mm	0,2874
L	0,2900
7,40 mm	0,2913
M	0,2950
7,50 mm	0,2953
19/64	0,2969
7,60 mm	0,2992
N	0,3020
7,70 mm	0,3031
7,75 mm	0,3051
7,80 mm	0,3071
7,90 mm	0,3110
5/16	0,3125
8,00 mm	0,3150
O	0,3160
8,10 mm	0,3189
8,20 mm	0,3228
P	0,3230
8,25 mm	0,3248

Veľkosť	Palce
8,30 mm	0,3268
21/64	0,3281
8,40 mm	0,3307
Q	0,3320
8,50 mm	0,3346
8,60 mm	0,3386
R	0,3390
8,70 mm	0,3425
11/32	0,3438
8,75 mm	0,3445
8,80 mm	0,3465
S	0,3480
8,90 mm	0,3504
9,00 mm	0,3546
T	0,3580
9,10 mm	0,3583
23/64	0,3594
9,20 mm	0,3622
9,25 mm	0,3642
9,30 mm	0,3661
U	0,3680
9,40 mm	0,3740
9,50 mm	0,3740
3/8	0,3750
V	0,3770
9,60 mm	0,3780
9,70 mm	0,3819
9,75 mm	0,3839
9,80 mm	0,3858
W	0,3860
9,90 mm	0,3898
25/64	0,3906
10,00 mm	0,3937
X	0,3970
Y	0,4040
13/32	0,4062
Z	0,4130
10,50 mm	0,4134
27/64	0,4219

Veľkosť	Palce
11,00 mm	0,4331
7/16	0,4375
11,50 mm	0,4528
29/64	0,4531
15/32	0,4688
12,00 mm	0,4724
31/64	0,4844
12,50 mm	0,4921
1/2	0,5000
13,00 mm	0,5118
33/64	0,5156
17/32	0,5312
13,50 mm	0,5315
35/64	0,5469
14,00 mm	0,5512
9/16	0,5625
14,50 mm	0,5709
37/64	0,5781
15,00 mm	0,5906
19/32	0,5938
39/64	0,6094
15,50 mm	0,6102
5/8	0,6250
16,00 mm	0,6299
41/64	0,6406
16,50 mm	0,6496
21/32	0,6562
17,00 mm	0,6693
43/64	0,6719
11/16	0,6875
17,50 mm	0,6890
45/64	0,7031
18,00 mm	0,7087
23/32	0,7188
18,50 mm	0,7283
47/64	0,7344
19,00 mm	0,7480
3/4	0,7500
49/64	0,7656

Veľkosť	Palce
19,50 mm	0,7677
25/32	0,7812
20,00 mm	0,7874
51/64	0,7969
20,50 mm	0,8071
13/16	0,8125
21,00 mm	0,8268
27/32	0,8438
21,50 mm	0,8465
55/64	0,8594
22,00 mm	0,8661
7/8	0,8750
22,50 mm	0,8858
57/64	0,8906
23,00 mm	0,9055
29/32	0,9062
59/64	0,9219
23,50 mm	0,9252
15/16	0,9375
24,00 mm	0,9449
61/64	0,9531
24,50 mm	0,9646
31/32	0,9688
25,00 mm	0,9843
63/64	0,9844
1	1,0000

16.2 Anglické veľkosti závitov a vrtákov

Závit	Vrták
2 – 56	50
2 – 64	50
4 – 40	43
4 – 48	42
6 – 32	36
6 – 40	33
8 – 32	29
8 – 36	29
10 – 24	26
10 – 32	21
1/4 – 20	7
1/4 – 28	3
5/16 – 18	F
5/16 – 24	I
3/8 – 16	5/16
3/8 – 24	Q
1/2 – 13	27/64
1/2 – 20	29/64
5/8 – 11	17/32
5/8 – 18	37/64
3/4 – 10	21/32
3/4 – 16	11/16
1 – 8	7/8
1 – 12	59/64

16.3 Metrické veľkosti závitov a vrtákov

Metrický závit	Vrták v mm	~Vrták v palcoch
m1,5	1,25	–
m2	1,60	52
m3	2,50	40
m4	3,30	30
m5	4,20	19
m6	5,00	9
m8	6,70	17/64
m10	8,50	Q
m12	10,20	Y
m16	14,00	35/64
m20	17,50	11/16
m24	21,00	53/64

16.4 Anglické odporúčané povrchové rýchlosti

HSS

Materiál	BHN	stopy/min
liatina		
mäkká	120 – 220	100 – 80
stredná	190 – 220	80 – 60
tvrdá	220 – 260	60 – 30
ocel valcovaná za tepla a zastudena*	100 – 275	110 – 65
mäkká zliatina	125 – 225	100 – 90
tvrdá zliatina	225 – 425	100 – 20
ocel/liatina	125 – 300	95 – 60
hliník		800 – 500
mosadz		500 – 300
bronz		140 – 80
horčík		–

* väčšinou nízko a stredne uhlíková ocel'

Karbid

Materiál	BHN	stopy/min
liatina		
mäkká	120 – 220	400 – 360
stredná	190 – 220	380 – 240
tvrdá	220 – 260	240 – 120
ocel valcovaná za tepla a zastudena*	100 – 275	440 – 260
mäkká zliatina	125 – 225	400 – 360
tvrdá zliatina	225 – 425	400 – 80
ocel/liatina	125 – 300	380 – 240
hliník		1 800 – 1000
mosadz		1 000 – 600
bronz		275 – 180
horčík		3 000 – 500

* väčšinou nízko a stredne uhlíková ocel'

16.5 Metrické odporúčané povrchové rýchlosti

HSS

Materiál	BHN	m/min
liatina		
mäkká	120 – 220	30 – 25
stredná	190 – 220	25 – 20
tvrdá	220 – 260	20 – 10
ocel' valcovaná za tepla a zastudena*	100 – 275	35 – 20
mäkká zliatina	125 – 225	30 – 28
tvrdá zliatina	225 – 425	30 – 6
ocel'oliatina	125 – 300	29 – 18
hliník		240 – 150
mosadz		150 – 90
bronz		40 – 25
horčík		–

* väčšinou nízko a stredne uhlíková ocel'

Karbid

Materiál	BHN	m/min
liatina		
mäkká	120 – 220	120 – 110
stredná	190 – 220	115 – 70
tvrdá	220 – 260	70 – 40
ocel' valcovaná za tepla a zastudena*	100 – 275	135 – 80
mäkká zliatina	125 – 225	120 – 110
tvrdá zliatina	225 – 425	120 – 25
ocel'oliatina	125 – 300	115 – 70
hliník		545 – 300
mosadz		300 – 180
bronz		80 – 55
horčík		910 – 150

* väčšinou nízko a stredne uhlíková ocel'

17

Nastavenia

17.1 Prehľad

Táto kapitola popisuje možnosti nastavenia a súvisiace parametre pre produkt.

Základné možnosti nastavenia a parametre pre uvedenie do prevádzky sú uvedené v príslušnej kapitole:

Ďalšie informácie: "Uvedenie do prevádzky", Strana 69

Funkcia	Popis
Nast. obrábania	Nastavte vlastnosti jednotlivých úloh
Nast. systému	Nastavte vlastnosti nastavenia inštalácie

Aktivácia

- ▶ Stlačte softvérové tlačidlo **Nastavenia**

17.2 Predvolené výrobné nastavenia

Ak je jednotlivé nastavenia, ktoré boli zmenené počas uvedenia do prevádzky, nutné obnoviť na predvolené nastavenie, v tejto kapitole nájdete predvolené hodnoty pre každý parameter nastavenia.

Ak je potrebné obnoviť všetky nastavenia, môžete obnoviť predvolené nastavenia produktu.

17.3 Nast. obrábania

17.3.1 Jednotka

Nastavenia položky **Jednotka** sa používajú na nastavenie pracovných merných jednotiek pre lineárne a uhlové rozmery.

Parameter	Vysvetlenie
Dĺžka	Merná jednotka používaná na lineárne merania <ul style="list-style-type: none"> ■ pal. alebo mm ■ Predvolené nastavenie: mm
Uhol	Merná jednotka používaná na uhlové merania <ul style="list-style-type: none"> ■ Desiat. hodnota, Rozmer oblúka, GMS ■ Predvolené nastavenie: Desiat. hodnota

17.3.2 Faktor zmeny mierky

Položka **Faktor zmeny mierky** sa používa na zväčšenie alebo zmenšenie časti.

Parameter	Vysvetlenie
Akékoľvek priradené označenie displeja napr. X, Y alebo Z	<ul style="list-style-type: none"> ■ Vyp. alebo Zap. ■ Predvolené nastavenie: Vyp.

17.3.3 Snímač hrán

Nastavenia položky **Snímač hrán** sa používajú na nastavenie hodnoty pre **Priemer**, **Length Offset** a pracovných merných jednotiek pre pripojený **Snímač hrán**. Dostupné len na produktoch DRO 300.

Parameter	Vysvetlenie
Priemer	Nastavenie položky Snímač hrán Priemer
Length Offset	Nastavenie položky Snímač hrán Length Offset
Jednotka	Merná jednotka, ktorá sa používa pre nastavenia Priemer a Length Offset <ul style="list-style-type: none"> ■ Nastavenia: pal. alebo mm ■ Predvolené nastavenie: mm

17.3.4 Priemer osí

Nastavenia položky **Priemer osí** sa používajú na nastavenie toho, ktoré polohy zobrazenia možno zobraziť ako hodnoty priemeru.

Parameter	Vysvetlenie
Akékoľvek priradené označenie displeja napr. X, Y alebo Z	<ul style="list-style-type: none"> ■ Vyp. alebo Zap. ■ Predvolené nastavenie: Vyp.

17.3.5 Výst. mer. hodnoty

Nastavenie položky **Výst. mer. hodnoty** sa používa na aktivovanie alebo deaktivovanie výstupu údajov z merania po dokončení používania sondy. Dostupné len na produktoch DRO 300.

Parameter	Vysvetlenie
Data Output Probing	<ul style="list-style-type: none"> ■ Vyp. alebo Zap. ■ Predvolené nastavenie: Vyp.

17.3.6 Graf. poloh. - pomoc

Nastavenia v časti **Graf. poloh. - pomoc** sa používajú na zapnutie alebo vypnutie zobrazenia grafického polohovania a nastavenie jeho rozsahu.

Parameter	Vysvetlenie
Akékoľvek priradené označenie displeja napr. X, Y alebo Z	Zapnutie alebo vypnutie zobrazenia grafického polohovania <ul style="list-style-type: none"> ■ Vyp., Zap. alebo zadajte rozsah ■ Predvolené nastavenie rozsahu: 5,000 mm

17.3.7 Nast. stavovú lištu

Nastavenia v časti **Nast. stavovú lištu** sa používajú na výber funkcií, ktoré sa zobrazia v Stavovom riadku.

Parameter	Vysvetlenie
Ref. bod	<ul style="list-style-type: none"> ■ Vyp. alebo Zap. ■ Predvolené nastavenie: Zap.
Nastroj	<ul style="list-style-type: none"> ■ Vyp. alebo Zap. ■ Predvolené nastavenie: Zap.
Posuv	<p>Zobrazenie v palec/min alebo mm/min na základe zvolenej mernej jednotky.</p> <ul style="list-style-type: none"> ■ Vyp. alebo Zap. ■ Predvolené nastavenie: Zap.
Stop Watch	<ul style="list-style-type: none"> ■ Vyp. alebo Zap. ■ Predvolené nastavenie: Zap.
Aktuálny operátor	<ul style="list-style-type: none"> ■ Vyp. alebo Zap. ■ Predvolené nastavenie: Zap.

17.3.8 Časovač

Nastavenia v časti **Časovač** sa používajú na obsluhu **Časovač**.

Parameter	Vysvetlenie
Stav	<p>Zobrazuje aktuálny stav</p> <ul style="list-style-type: none"> ■ Nastavenia: Stopped alebo Beží ■ Predvolené nastavenie: Stopped
Uplynutý čas	<p>Zobrazuje uplynutý čas od spustenia časovača</p> <ul style="list-style-type: none"> ■ Predvolené nastavenie: 00:00:00

17.3.9 Komp. uhl. posunutia (len pri funkcii frézovania)

Nastavenia položky **Komp. uhl. posunutia** sa používajú na povolenie a nastavenie uhla zošikmenia pre obrobok. Dostupné len na produktoch DRO 300.

Parameter	Vysvetlenie
Stav	<p>Povolenie alebo zakázanie funkcie Komp. uhl. posunutia</p> <ul style="list-style-type: none"> ■ Vyp. alebo Zap. ■ Predvolené nastavenie: Vyp.
Uhol	<p>Nastavte Uhol zošikmenia, ak je známy, alebo použite funkciu Zapamätať.</p>

17.3.10 Diaľkový spínač

Nastavenia položky **Diaľkový spínač** sa používajú na nastavenie funkcií, ktoré sa vykonajú po zatvorení položky **Diaľkový spínač**. Dostupné len na produktoch DRO 300.

Parameter	Vysvetlenie
Data Output	Povolenie alebo zakázanie výstupu aktuálnej polohy do veľkokapacitného úložného zariadenia USB <ul style="list-style-type: none"> ■ Vyp. alebo Zap. ■ Predvolené nastavenie: Vyp.
Vynul.	Povolenie alebo zakázanie vynulovania polôh zobrazenia osí <ul style="list-style-type: none"> ■ Nastavenia: Akékoľvek priradené označenie osí. Môže sa vybrať viac ako jedna os. ■ Predvolené nastavenie: žiadne
Nasled.	Povolenie alebo zakázanie prechodu na nasledujúci otvor vo vzore otvorov alebo na nasledujúci krok v programe <ul style="list-style-type: none"> ■ Vyp. alebo Zap. ■ Predvolené nastavenie: Vyp.

17.3.11 Nastav. náhľad

Nastavenia položky **Nastav. náhľad** sa používajú na nastavenie osí, ktoré sú zobrazené v každom z troch zobrazení DRO. Dostupné len na produktoch DRO 300.

Parameter	Vysvetlenie
DRO 1	<ul style="list-style-type: none"> ■ Nastavenia: Akékoľvek priradené označenie osí. Môže sa vybrať viac ako jedna os. ■ Predvolené nastavenie: Líši sa podľa počtu osí
DRO 2, DRO 3	<ul style="list-style-type: none"> ■ Nastavenia: Akékoľvek priradené označenie osí. Môže sa vybrať viac ako jedna os. ■ Predvolené nastavenie: žiadne

17.3.12 Nastav. displeja

Položka **Nastav. displeja** sa používa na úpravu vzhľadu displeja.

Parameter	Vysvetlenie
Brightness	Nastavte jas displeja <ul style="list-style-type: none"> ■ Rozsah nastavenia: 10 % ... 100 % ■ Predvolené nastavenie: 90 %
Šetrič obrazovky (min)	Nastavte, ako dlho môže displej zostať neaktívny (v minútach), kým sa zapne šetrič displeja <ul style="list-style-type: none"> ■ Nastavenia: Vyp., 10, 30 ■ Predvolené nastavenie: 30
Color Mode	Nastavte farebný režim pre rôzne podmienky okoli-tého osvetlenia <ul style="list-style-type: none"> ■ Nastavenia: Night alebo Deň ■ Predvolené nastavenie: Deň
Zobrazenie osí	Nastavte, ako sa zobrazí os, ktorá sa pohybuje <ul style="list-style-type: none"> ■ Vyp. ■ Dynamic Zoom: os, ktorá je aktuálne v pohybe, sa na displeji zväčší ■ Highlight: os, ktorá je aktuálne v pohybe, sa na displeji zvýrazní. Všetky ostatné osi sú zobrazené sivou farbou. ■ Predvolené nastavenie: Vyp.
Čas. limit prib. (s)	Zadajte čas v sekundách, režim Dynamic Zoom alebo Highlight zostane aktívny aj po tom, ako sa os prestane pohybovať <ul style="list-style-type: none"> ■ Rozsah nastavenia: 1...10 ■ Predvolená hodnota: 1

17.3.13 Vektorovanie

Nastavenia v časti **Zobrazenie zložiek** sa používajú na povolenie a konfiguráciu funkcie **Zobrazenie zložiek**

Parameter	Vysvetlenie
Stav	Povolenie alebo zakázanie funkcie Zobrazenie zložiek <ul style="list-style-type: none"> ■ Vyp. alebo Zap. ■ Predvolené nastavenie: Vyp.
Uhol	Nastavte uhol medzi pozdĺžnym bežcom a horným bežcom <ul style="list-style-type: none"> ■ Rozsah nastavenia: 0° - 360°

17.3.14 Language

Nastavenie **Language** sa používa na výber jazyka použitého pre používateľské rozhranie.

Parameter	Vysvetlenie
Language	<ul style="list-style-type: none">■ Nastavenia: viaceré jazyky■ Predvolené nastavenie: English

17.4 Nast. systému

17.4.1 Správa súborov

Možnosti v časti **Správa súborov** sa používajú na importovanie, exportovanie a inštaláciu súborov.

Parameter	Vysvetlenie
Configuration Parameters	Import alebo export Configuration Parameters <ul style="list-style-type: none"> Možnosti: Import alebo Export
Segmented LEC Table	Import alebo export Segmented LEC Table <ul style="list-style-type: none"> Možnosti: Import alebo Export
Tabuľka nástrojov	Import alebo export Tabuľka nástrojov <ul style="list-style-type: none"> Možnosti: Import alebo Export
Aktívny program	Import alebo export súboru pre Aktívny program . Dostupné len v produktoch DRO 300. <ul style="list-style-type: none"> Možnosti: Import alebo Export
Návod na obsluhu	Inštalácia súboru Návod na obsluhu <ul style="list-style-type: none"> Možnosti: Nahrat'
Power-up Screen	Import alebo export Power-up Screen <ul style="list-style-type: none"> Možnosti: Import alebo Export
Servisný súbor	Vymazanie alebo export súboru Servisný súbor <ul style="list-style-type: none"> Možnosti: Vymazať alebo Export
Softvér výroby	Inštalácia súboru Softvér výroby <ul style="list-style-type: none"> Možnosti: Install

17.4.2 Nast. merac. prístř.

Nastavenia kódovača sa používajú na konfiguráciu parametrov pre každý kódovač.

Parameter	Vysvetlenie
Encoder Type	<ul style="list-style-type: none"> Nastavenia: Lineárne, Uhol alebo Uhol (dĺžka) Predvolené nastavenie: Lineárne
Rozlíšenie	<ul style="list-style-type: none"> Nastavenia: líšia sa podľa Encoder Type
Vyhodn. refer. znač.	<ul style="list-style-type: none"> Nastavenia: Žiadne, Jedna, Position Trac, P-Trac (ENC250), EverTrack, LMF, Coded / 2000 Predvolené nastavenie: líši sa podľa Encoder Type
Smer počítania	<ul style="list-style-type: none"> Nastavenia: Negatívny alebo Pozitívny Predvolené nastavenie: Pozitívny
Monitorovanie chýb	<ul style="list-style-type: none"> Vyp. alebo Zap. Predvolené nastavenie: Zap.

17.4.3 Konfig. displeja

Nastavenia displeja sa používajú na konfiguráciu rozlíšenia, označení a vstupov zobrazených na displeji.

Parameter	Vysvetlenie
Rozlíšenie obrazovky	Nastavenia sa líšia podľa kódovača pripojeného k produktu
Označenie osi	<ul style="list-style-type: none"> ■ Nastavenia: Vyp., X, Y, Z, U, V, W, A, B, C, S, T, Q ■ Predvolené nastavenie: <ul style="list-style-type: none"> ■ Zobrazenie 1: X ■ Zobrazenie 2: Y ■ Zobrazenie 3: Z ■ Zobrazenie 4: W
Index	<ul style="list-style-type: none"> ■ Nastavenia: Vyp. alebo Zap. ■ Predvolené nastavenie: Vyp.
Vstup 1	<ul style="list-style-type: none"> ■ Nastavenia: X1, X2, X3, X4 ■ Predvolené nastavenie: <ul style="list-style-type: none"> ■ Zobrazenie 1: X1 ■ Zobrazenie 2: X2 ■ Zobrazenie 3: X3 ■ Zobrazenie 4: X4
Couple Operation	<ul style="list-style-type: none"> ■ Nastavenia: +, -, Vyp. ■ Predvolené nastavenie: Vyp.
Input 2	<ul style="list-style-type: none"> ■ Nastavenia: Not Defined, X1, X2, X3, X4 ■ Predvolené nastavenie: Not Defined

17.4.4 Nast. čítania

Parametre **Nast. čítania** sa používajú na konfiguráciu položiek **Použitie**, **Počet osí** a **OBNOVIŤ POZÍCIU**.

Parameter	Vysvetlenie
Použitie	<ul style="list-style-type: none"> ■ Nastavenia: Fréz. nôž alebo Otočiť' ■ Predvolené nastavenie: Fréz. nôž
Počet osí	<ul style="list-style-type: none"> ■ Nastavenia: 1, 2, 3, 4 ■ Predvolené nastavenie: 4
OBNOVIŤ POZÍCIU	<ul style="list-style-type: none"> ■ Nastavenia: Vyp. alebo Zap. ■ Predvolené nastavenie: Vyp.

17.4.5 Funkcia Diagnost.

Funkcia **Diagnost.** sa používa na testovanie klávesnice a displeja.

Ďalšie informácie: "Diagnost.", Strana 84

17.4.6 Fareb.schéma zobraz.

Nastavenia parametrov **Fareb.schéma zobraz.** sa používajú na výber možnosti **Color Mode** pre displej a na nastavenie toho, či používatelia môžu vybrať možnosť **Color Mode**.

Parameter	Vysvetlenie
Color Mode	<ul style="list-style-type: none"> ■ Nastavenia: Deň, Night, User Selectable ■ Predvolené nastavenie: User Selectable

17.4.7 Výrobné nastavenia

Možnosť **Výrobné nastavenia** sa používa na obnovenie parametrov **Nast. obrábania** a **Nast. systému** na predvolené nastavenia.

Parameter	Vysvetlenie
Vynuľ. nast.	<ul style="list-style-type: none"> ■ Nastavenia: Nie alebo Áno ■ Predvolené nastavenie: Nie

17.4.8 Kompenzácia chýb

Položka **Kompenzácia chýb** umožňuje konfiguráciu Kompenzácie lineárnych alebo Segmentových lineárnych chýb pre jednotlivé kódovače.

Parameter	Vysvetlenie
X1, X2, X3, X4	<p>Nastavenia: Vyp., LineárnePo úsekoch</p> <p>Predvolené nastavenie: Vyp.</p>

17.4.9 Kompenzácia mŕtveho chodu

Funkcia **Spätná kompenzácia** sa používa na aktiváciu kompenzácie mŕtveho chodu pri rotačných kódovačoch.

Parameter	Vysvetlenie
X1, X2, X3, X4	<ul style="list-style-type: none"> ■ Nastavenia: Vyp., Zap. ■ Predvolené nastavenie: Vyp.

17.4.10 Spindle Settings

Nastavenia položky **Spindle Settings** sa používajú na nastavenie rozsahu výstupu DAC a odchýlky napätia pre vreteno. Dostupné len v aplikácii **Fréz. nôž** na produktoch DRO 300 pripojených k IOB 610.

Parameter	Vysvetlenie
Stav	Povolenie alebo zakázanie jednotlivých funkcií vretena (rpm) <ul style="list-style-type: none"> ■ Nastavenia: Aktivovaný alebo Zakázané ■ Predvolené nastavenie: Zakázané
rpm Source	Vyberte, ak sa rýchlosť (rpm) určuje z rotačného kódovača, alebo ak sa vypočítava interne <ul style="list-style-type: none"> ■ Nastavenia: Encoder alebo Vypočítaný ■ Predvolené nastavenie: Encoder
Voltage Offset	Zadajte hodnotu odchýlky napätia <ul style="list-style-type: none"> ■ Rozsah: -0,200 V ... +0,200 V ■ Predvolené nastavenie: 0,000
Min. napätie (LO)	Zadajte minimálne výstupné napätie vretena pre nízky prevod <ul style="list-style-type: none"> ■ Predvolené nastavenie: 0
Max. napätie (LO)	Zadajte maximálne výstupné napätie vretena pre nízky prevod <ul style="list-style-type: none"> ■ Predvolené nastavenie: 10
Min Voltage (High)	Zadajte minimálne výstupné napätie vretena pre vysoký prevod <ul style="list-style-type: none"> ■ Predvolené nastavenie: 0
Max Voltage (High)	Zadajte maximálne výstupné napätie vretena pre vysoký prevod <ul style="list-style-type: none"> ■ Predvolené nastavenie: 10
0 V - Otáčky (LO)	Zadajte očakávanú rýchlosť (rpm) pre nízky prevod pri 0 V <ul style="list-style-type: none"> ■ Predvolené nastavenie: 0
10 V - Otáčky (LO)	Zadajte očakávanú rýchlosť (rpm) pre nízky prevod pri 10 V <ul style="list-style-type: none"> ■ Predvolené nastavenie: 9999
0 V - rpm (High)	Zadajte očakávanú rýchlosť (rpm) pre vysoký prevod pri 0 V <ul style="list-style-type: none"> ■ Predvolené nastavenie: 0

Parameter	Vysvetlenie
10 V - rpm (High)	Zadajte očakávanú rýchlosť (rpm) pre vysoký prevod pri 10 V <ul style="list-style-type: none"> ■ Predvolené nastavenie: 9999
Min Run rpm (Low)	Zadajte minimálnu povolenú rýchlosť (rpm) počas chodu pri nízkom prevode <ul style="list-style-type: none"> ■ Predvolené nastavenie: 0
Max Run rpm (Low)	Zadajte maximálnu povolenú rýchlosť (rpm) počas chodu pri nízkom prevode <ul style="list-style-type: none"> ■ Predvolené nastavenie: 9999
Min. pr. ot. (HI)	Zadajte minimálnu povolenú rýchlosť (rpm) počas chodu pri vysokom prevode <ul style="list-style-type: none"> ■ Predvolené nastavenie: 0
Max. pr. ot. (HI)	Zadajte maximálnu povolenú rýchlosť (rpm) počas chodu pri vysokom prevode <ul style="list-style-type: none"> ■ Predvolené nastavenie: 9999

17.4.11 Nastaviť CSS (KPR)

Nastavenia položky **Nastaviť CSS (KPR)** sa používajú na konfiguráciu ovládania vretena. Dostupné len v aplikácii **Otočiť** na produktoch DRO 300 pripojených k IOB 610.

Parameter	Vysvetlenie
Stav	Povolenie alebo zakázanie funkcie CSS (konštantná rýchlosť obrábania) <ul style="list-style-type: none"> ■ Nastavenia: Aktivovaný alebo Zakázané ■ Predvolené nastavenie: Zakázané
Typ	Vyberte Typ nastavenia manuálneho obmedzenia rýchlosti <ul style="list-style-type: none"> ■ Nastavenia: Štand. alebo Limited ■ Predvolené nastavenie: Štand.
On/Off Control	Vyberte spôsob ovládania režimu CSS <ul style="list-style-type: none"> ■ Nastavenia: Softvérové tlačidlo alebo External Signal ■ Predvolené nastavenie: Softvérové tlačidlo
Vyberte cyklus	Vyberte spôsob ovládania výberu prevodu <ul style="list-style-type: none"> ■ Nastavenia: Ručne alebo External Switch ■ Predvolené nastavenie: Ručne
Cyklus 1: ot. pri 0V	Zadajte rýchlosť vretena (rpm) pre prevod 1, keď má výstup hodnotu 0 V <ul style="list-style-type: none"> ■ Predvolené nastavenie: 0
Gear 1: rpm at 10V	Zadajte rýchlosť vretena (rpm) pre prevod 1, keď má výstup hodnotu 10 V <ul style="list-style-type: none"> ■ Predvolené nastavenie: 9999
Cyklus 2: ot. pri 0V	Zadajte rýchlosť vretena (rpm) pre prevod 2, keď má výstup hodnotu 0 V <ul style="list-style-type: none"> ■ Predvolené nastavenie: 0

Parameter	Vysvetlenie
Gear 2: rpm at 10V	Zadajte rýchlosť vretena (rpm) pre prevod 2, keď má výstup hodnotu 10 V <ul style="list-style-type: none">■ Predvolené nastavenie: 9999
Cyklus 3: ot. pri 0V	Zadajte rýchlosť vretena (rpm) pre prevod 3, keď má výstup hodnotu 0 V <ul style="list-style-type: none">■ Predvolené nastavenie: 0
Gear 3: rpm at 10V	Zadajte rýchlosť vretena (rpm) pre prevod 3, keď má výstup hodnotu 10 V <ul style="list-style-type: none">■ Predvolené nastavenie: 9999
Cyklus 4: ot. pri 0V	Zadajte rýchlosť vretena (rpm) pre prevod 4, keď má výstup hodnotu 0 V <ul style="list-style-type: none">■ Predvolené nastavenie: 0
Gear 4: rpm at 10V	Zadajte rýchlosť vretena (rpm) pre prevod 4, keď má výstup hodnotu 10 V <ul style="list-style-type: none">■ Predvolené nastavenie: 9999
Voltage Offset	Zadajte hodnotu odchýlky napätia <ul style="list-style-type: none">■ Rozsah: -0,200 V ... +0,200 V■ Predvolené nastavenie: 0,000

17.4.12 Výstupy prepínania

Nastavenia položky **Výstupy prepínania** sa používajú na nastavenie podmienok polohy osi na prepínanie výstupných relé. Dostupné len na produktoch DRO 300 pripojených k IOB 610.

Parameter	Vysvetlenie
Os	<p>Vyberte os pre výstup</p> <ul style="list-style-type: none"> ■ Nastavenia: Akékoľvek priradené označenie osi ■ Predvolené nastavenie: X
Podmienka	<p>Vyberte požadovanú možnosť v rámci položky Podmienka na aktiváciu výstupu</p> <ul style="list-style-type: none"> ■ Nastavenia: <, <=, >=, > alebo Vyp. ■ Predvolené nastavenie: Vyp.
Spínací bod	<p>Zadajte hodnotu pre Spínací bod a vyberte typ polohy</p> <ul style="list-style-type: none"> ■ Predvolená hodnota pre Spínací bod: 0,000 ■ Predvolený typ polohy: Abs.
Typ	<p>Vyberte, či Podmienka odkazuje na Bod na osi alebo na Rozsah okolo nuly</p> <ul style="list-style-type: none"> ■ Nastavenia: Bod alebo Rozsah ■ Predvolené nastavenie: Bod
Relay Output	<p>Vyberte činnosť relé, ktorá sa vykoná, keď je Podmienka splnená</p> <ul style="list-style-type: none"> ■ Nastavenia: Zap. alebo Vyp. ■ Predvolené nastavenie: Zap.
Režim relé	<p>Vyberte položku Režim relé</p> <ul style="list-style-type: none"> ■ Nastavenia: Continuous alebo Pulz ■ Predvolené nastavenie: Continuous

18

Servis a údržba

18.1 Prehľad

Táto kapitola popisuje všeobecné úlohy údržby pre produkt:



Táto kapitola obsahuje popis prác údržby len pre tento produkt.
Ďalšie informácie: Dokumentácia výrobcu pre príslušné periférne zariadenia

18.2 Čistenie

UPOZORNENIE

Čistenie pomocou ostrých predmetov alebo agresívnych čistiacich prostriedkov

Nesprávne čistenie spôsobí poškodenie produktu.

- ▶ Nikdy nepoužívajte abrazívne alebo agresívne čistiace prostriedky a nikdy nepoužívajte silné čistiace prostriedky ani rozpúšťadlá
- ▶ Na odstránenie odolnej kontaminácie nepoužívajte predmety s ostrými hranami
- ▶ Pri čistení vonkajších povrchov používajte len handričku navlhčenú vodou a jemný čistiaci prostriedok
- ▶ Na čistenie obrazovky používajte handričku bez chĺpkov a komerčne dostupný čistiaci prostriedok na sklo

18.3 Harmonogram údržby

Tento produkt je do veľkej miery bezúdržbový.

UPOZORNENIE

Používanie chybných produktov

Používanie chybných produktov môže spôsobiť vážne poškodenie.

- ▶ Ak je produkt poškodený, nepracujte s ním ani ho neopravujte
- ▶ Bezodkladne vymeňte chybné produkty alebo sa obráťte na autorizovanú servisnú agentúru



Nasledujúce kroky smú vykonať len kvalifikovaní elektrikári.
Ďalšie informácie: "Kvalifikácia pracovníkov", Strana 23

Personálne požiadavky

Krok údržby	Interval	Nápravné opatrenie
▶ Skontrolujte, či sú všetky štítky a symboly uvedené na výrobku čitateľné	Ročne	▶ Obráťte sa na autorizovanú servisnú agentúru
▶ Skontrolujte poškodenia elektrických pripojení a skontrolujte ich funkčnosť	Ročne	▶ Vymeňte poškodené káble. V prípade potreby sa obráťte sa na autorizovanú servisnú agentúru.
▶ Skontrolujte chybnú izoláciu a slabé miesta na napájacích kábloch	Ročne	▶ Vymeňte napájacie káble podľa špecifikácie

18.4 Obnovenie prevádzky

Pri obnovení prevádzky, napr. pri opätovnom nainštalovaní produktu po oprave alebo po opätovnom namontovaní, platia rovnaké opatrenia a personálne požiadavky ako pre montáž a inštaláciu produktu.

Ďalšie informácie: "Upevnenie", Strana 31

Ďalšie informácie: "Inštalácia", Strana 37

Pri pripájaní periférnych zariadení (napr. kódovačov) musí prevádzkovateľ zaistiť bezpečné obnovenie prevádzky a prideliť túto úlohu autorizovanému a primerane kvalifikovanému personálu.

Ďalšie informácie: "Povinnosti prevádzkovateľa", Strana 24

18.5 Obnovenie predvolených výrobných nastavení

Ak je to potrebné, môžete obnoviť predvolené výrobné nastavenia produktu.

- ▶ Stlačte softvérové tlačidlo **Nastavenia**
- ▶ Pomocou tlačidiel so šípkami vyberte postupnosť
 - **Nast. systému**
 - **Výrobné nastavenia**
 - **Vynul. nast.**
 - **Áno**
- ▶ Stlačte tlačidlo **Enter**

19

Čo robiť, ak...

19.1 Prehľad

Táto kapitola popisuje príčiny chýb alebo porúch produktu a príslušné nápravné opatrenia.



Pred vykonaním činností popísaných v tejto časti si prečítajte kapitolu Základná prevádzka a uistite sa, že jej rozumiete.

Ďalšie informácie: "Základná prevádzka", Strana 53

19.2 Poruchy

Ak sa počas prevádzky vyskytnú chyby alebo poruchy, ktoré nie sú uvedené v tabuľke Riešenie problémov nižšie, pozrite si dokumentáciu od výrobcu strojového zariadenia alebo sa obráťte na autorizovanú servisnú agentúru.

19.3 Riešenie problémov



Nasledujúce kroky na riešenie problémov smie vykonať len personál uvedený v tabuľke.

Ďalšie informácie: "Kvalifikácia pracovníkov", Strana 23

Chyba	Príčina chyby	Oprava chyby	Personál
Kontrolka LED stavu sa po zapnutí nerozsvieti.	Žiadne napájacie napätie	▶ Skontrolujte napájací kábel	Elektrotechnik
	Produkt nefunguje správne	▶ Obráťte sa na autorizovanú servisnú agentúru	Kvalifikovaní pracovníci
Displej polohy nezobrazuje polohu osi, aj keď sa kódovač pohybuje.	Nesprávne pripojenie kódovača	▶ Opravte pripojenie ▶ Obráťte sa na servisnú agentúru výrobcu kódovača	Kvalifikovaní pracovníci
Na displeji polohy sa zobrazuje nesprávny údaj polohy osi.	Nesprávne nastavenia kódovača	▶ Skontrolujte nastavenia kódovača	Kvalifikovaní pracovníci
Pripojené veľkokapacitné zariadenie USB nebolo rozpoznané.	Chybné pripojenie	▶ Skontrolujte správnu pozíciu veľkokapacitného pamäťového zariadenia USB v porte	Kvalifikovaní pracovníci
	Typ alebo formátovanie veľkokapacitného pamäťového zariadenia USB nie sú podporované	▶ Použite iné veľkokapacitné pamäťové zariadenie USB	Kvalifikovaní pracovníci

20

**Demontáž a
likvidácia**

20.1 Prehľad

Táto kapitola poskytuje informácie o demontáži a likvidácii výrobku. Tieto informácie zahŕňajú požiadavky, ktoré sa musia dodržiavať v súvislosti s právnymi predpismi na ochranu životného prostredia.

20.2 Demontáž



Demontáž produktu smú vykonávať len kvalifikovaní pracovníci.
Ďalšie informácie: "Kvalifikácia pracovníkov", Strana 23

V závislosti od pripojených periférnych zariadení môže byť potrebné, aby odstránenie vykonal elektrotechnik.

Okrem toho musia byť dodržané rovnaké bezpečnostné opatrenia, ktoré sa vzťahujú na montáž a inštaláciu príslušných komponentov.

Demontáž produktu

Ak chcete produkt demontovať, postupujte podľa krokov inštalácie a montáže v opačnom poradí.

Ďalšie informácie: "Inštalácia", Strana 37

Ďalšie informácie: "Upevnenie", Strana 31

20.3 Likvidácia

UPOZORNENIE

Nesprávna likvidácia produktu!

Nesprávna likvidácia produktu môže spôsobiť poškodenie životného prostredia.

- ▶ Elektronický odpad a elektronické komponenty nevyhadzujte do komunálneho odpadu
- ▶ Integrovaná záložná batéria sa musí likvidovať oddelene od tohto produktu
- ▶ Produkt a záložnú batériu odovzdajte na recykláciu v súlade s platnými miestnymi predpismi o likvidácii



- ▶ Ak máte akékoľvek otázky týkajúce sa likvidácie produktu, obráťte sa na servisného zástupcu spoločnosti HEIDENHAIN

21

Špecifikácie

21.1 Špecifikácie produktu

Produkt

Puzdro	Hliník liaty pod tlakom
Rozmery puzdra	285 mm x 180 mm x 46 mm
Systém upevnenia, rozmery pripojenia	VESA MIS-D, 100 100 mm x 100 mm

Displej

Vizuálna zobrazovacia jednotka	<ul style="list-style-type: none"> ■ Širokouhlá (15:9) LCD farebná obrazovka 17,8 cm (7") ■ 800 x 480 pixelov
Používateľské rozhranie	Grafické používateľské rozhranie (GUI) s klávesnicou

Údaje o elektrickom napájaní

Napájanie	<ul style="list-style-type: none"> ■ AC 100 V ... 240 V (±10 %) ■ 50 Hz ... 60 Hz (±5 %) ■ Max. vstupný výkon. 30 W
Batéria vyrovnávacej pamäte	Lítiová batéria typu CR2032; 3,0 V
Kategória prepätia	II
Počet vstupov kódovača	3 alebo 4
Rozhrania kódovača	TTL: Max. prúd 300 mA max. vstupná frekvencia 500 kHz
Rozhranie pre KT 130, IOB 610, IB 2X	DC 5 V (±5 %)
Dátové rozhranie	USB 2.0 Hi-Speed (typ C), max. prúd 500 mA

Podmienky prostredia

Prevádzková teplota	0 °C ... 45 °C
Skladovacia teplota	-20 °C ... 70 °C
Relatívna vlhkosť vzduchu	40 % ... 80 %, bez kondenzácie
Nadmorská výška	≤ 2 000 m

Všeobecné informácie

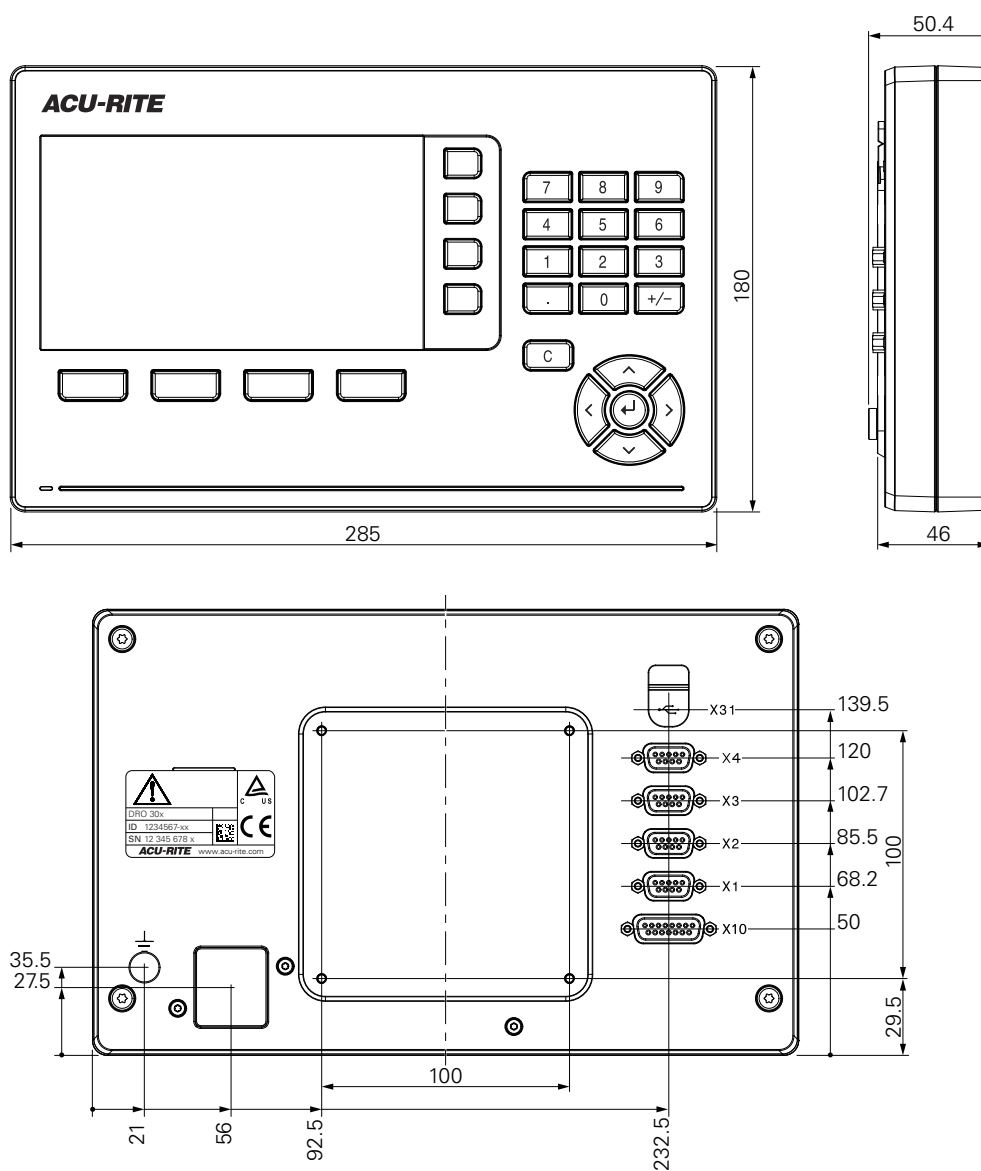
Smernice	<ul style="list-style-type: none"> ■ Smernica 2014/30/EÚ o elektromagnetickej kompatibilite ■ Smernica 2014/35/EÚ o nízkonapäťových zariadeniach
----------	--

Všeobecné informácie

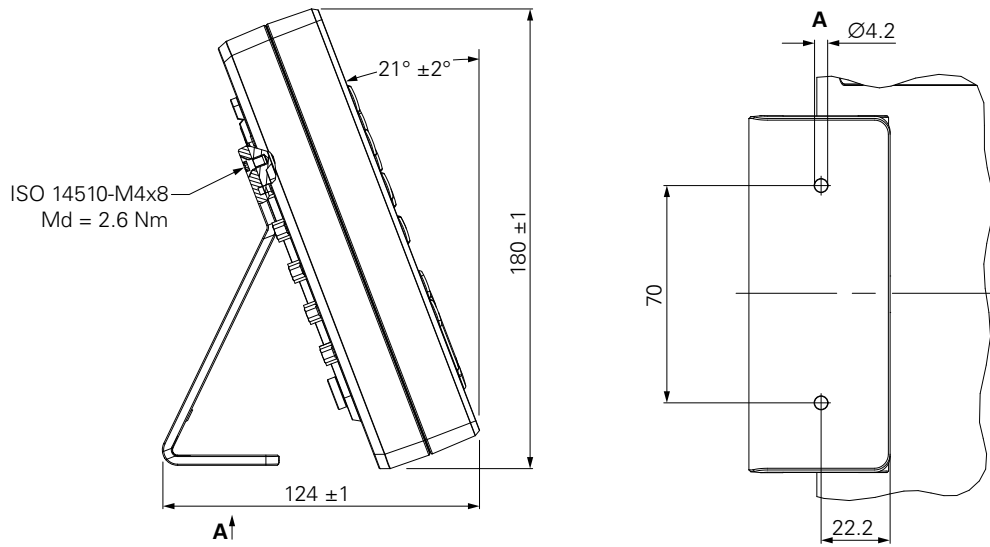
Stupeň znečistenia	2
Ochrana EN 60529	<ul style="list-style-type: none"> ■ Predný panel a bočné panely: IP 54 ■ Zadný panel: IP 40
Hmotnosť	<ul style="list-style-type: none"> ■ 1,9 kg ■ So stojanom s jednou polohou: 2,0 kg ■ S držiakom s viacerými polohami: 2,3 kg ■ S montážnym rámom: 3,3 kg

21.2 Rozmery produktu a pripevnenia

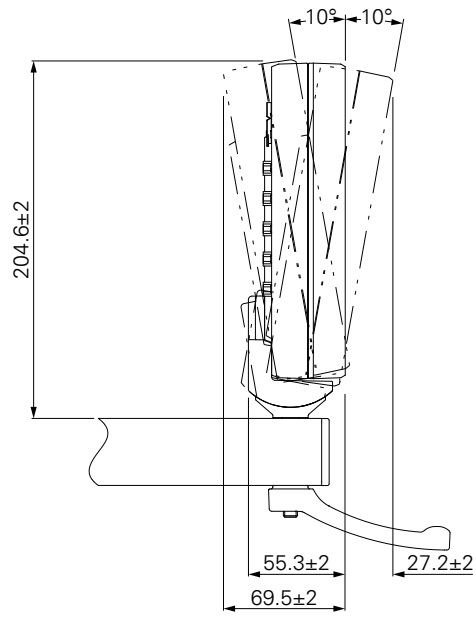
Všetky rozmery v nákresoch sú uvedené v milimetroch.



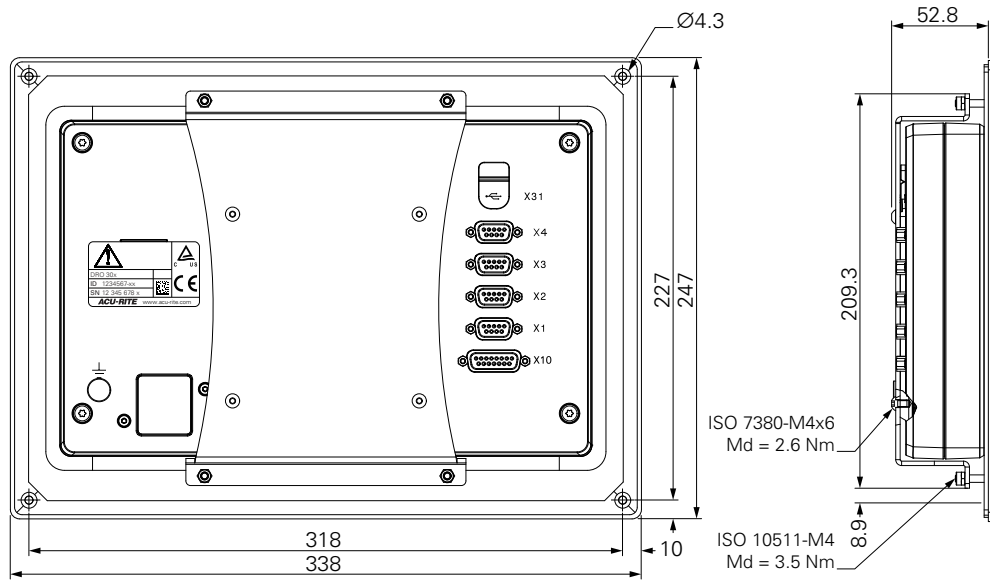
Rozmery produktu so stojanom s jednou polohou



Rozmery produktu s držiakom s viacerými polohami




Rozmery produktu s montážnym rámom




HEIDENHAIN CORPORATION

333 East State Parkway

Schaumburg, IL 60173-5337 USA

 +1 (847) 490-1191

 +1 (847) 490-3931

E-Mail: info@heidenhain.com

www.heidenhain.com

